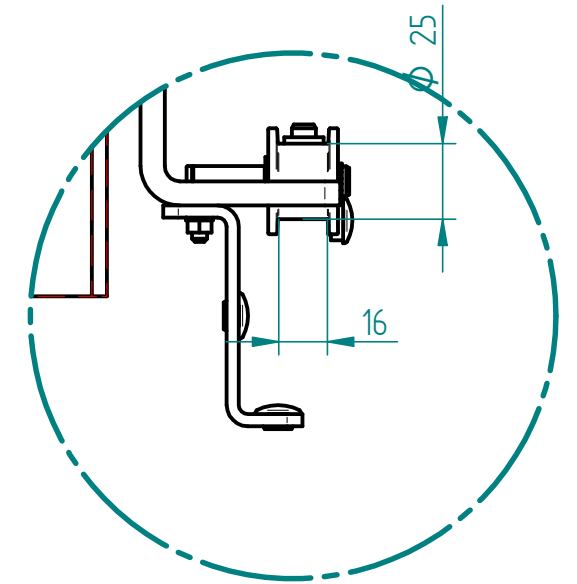
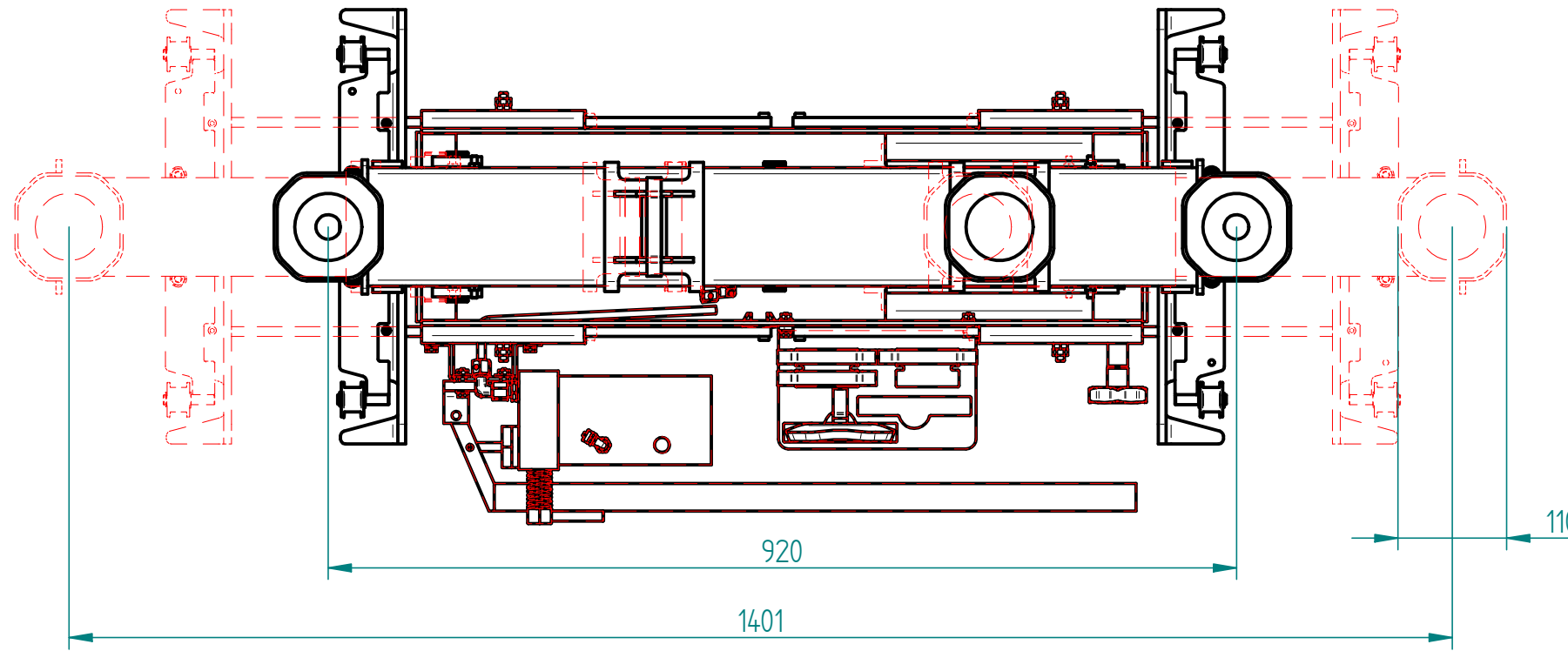
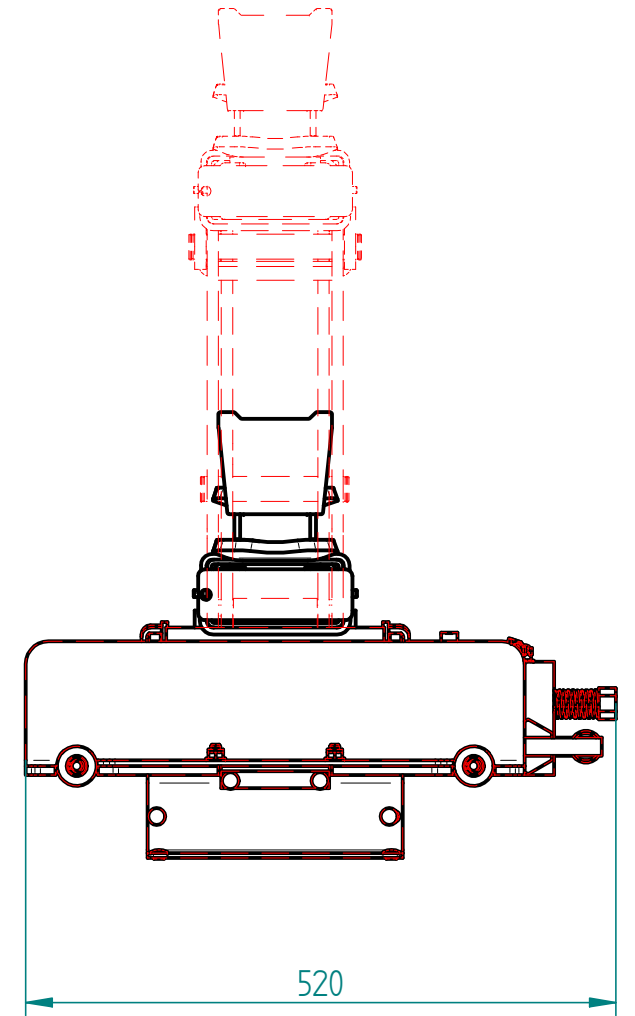
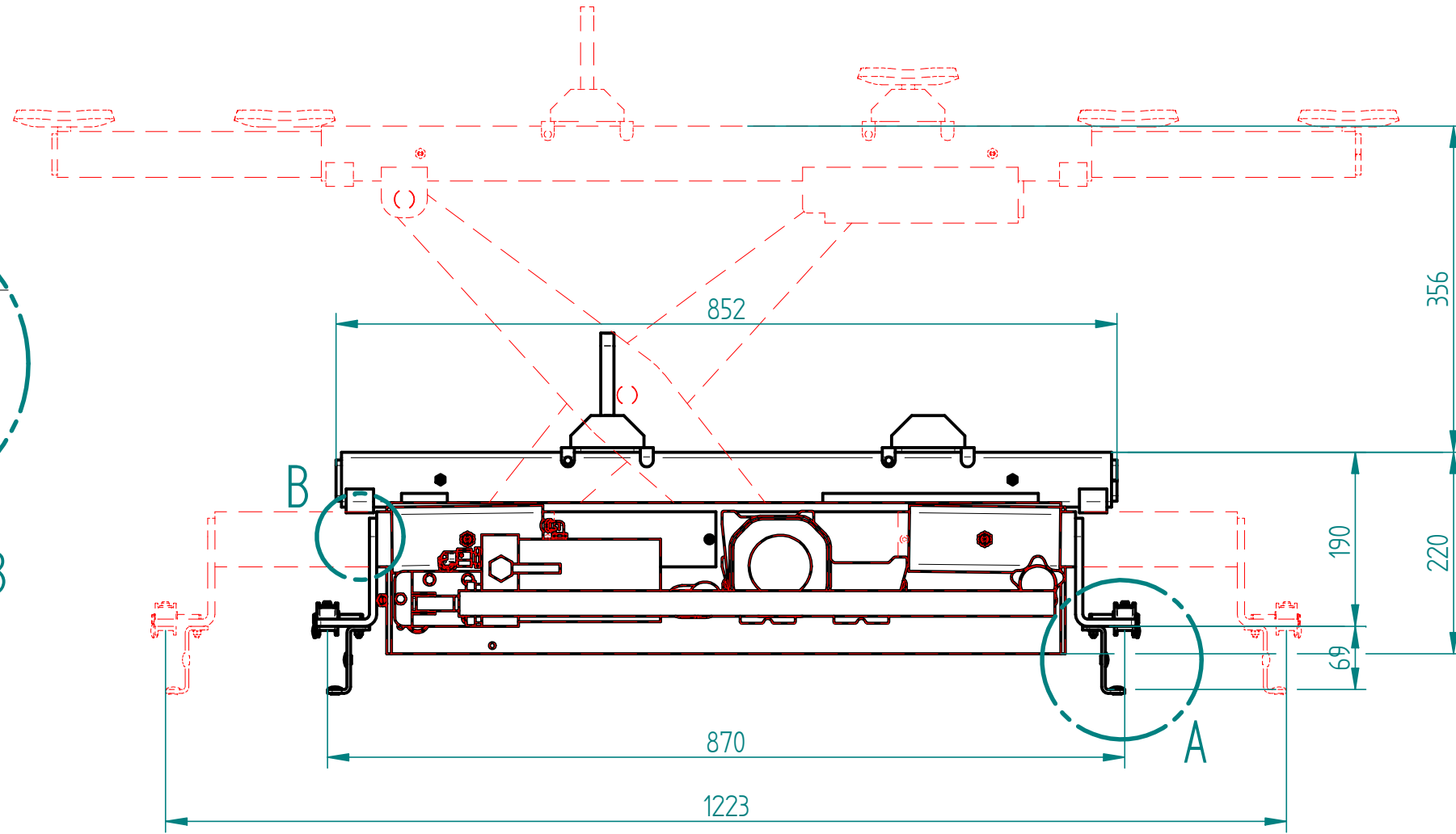


DETTAGLIO B



DETTAGLIO A

DATA 22/11/2021	DIS G. Spinella	NOTE SOSTITUISCE:	N° EMISS./MODIFICA EM 4811
DESCRIZIONE JS17			CODICE 042307140
			I.A. 00