

**JS17 - JS20PR - JS20PRL  
JS30R - JS30PR - JS30PRL  
JS40PRL**

CATALOGO RICAMBI  
SPARE PARTS CATALOGUE  
ERSATZTEILVERZEICHNIS  
CATALOGUE PIECES DE RECHANGE  
CATÁLOGO DE RECAMBIOS

**0433-R007-0**



Redatto da Timage S.r.l. (Bologna)

---

<b>COMPOSIZIONE</b>	<b>COMPOSITION</b>	<b>ZUSAMMENSETZUNG</b>	<b>COMPOSITION</b>	<b>COMPOSICIÓN</b>
30 pagine (copertine comprese)	30 pages (including cover pages)	30 Seiten (inkl.Deckblätter)	30 pages (pages de la couverture incluses)	30 páginas (incluidas las portadas)

- 
- Per eventuali chiarimenti interpellare il più vicino rivenditore oppure rivolgersi direttamente a:
  - For any further information please contact your local dealer or call:
  - Im Zweifelsfall oder bei Rückfragen wenden Sie sich bitte an den nächsten Wiederverkäufer oder direkt an:
  - Pour tout renseignement complémentaire s'adresser au revendeur le plus proche ou directement à:
  - En caso de dudas, para eventuales aclaraciones, póngase en contacto con el distribuidor más próximo o diríjase directamente a:

RAVAGLIOLI S.p.A. - After Sales Service - Via 1° Maggio, 3 - 40037 Pontecchio Marconi - Bologna - Italy  
Phone (+39) 051 6781511 - Fax (+39) 051 846349- e-mail: [aftersales@ravaglioli.com](mailto:aftersales@ravaglioli.com)

## TAVOLE RICAMBI SPARE PARTS TABLES

### COME ORDINARE UN PEZZO DI RICAMBIO

Per ordinare un pezzo di ricambio occorre fornire al rivenditore autorizzato il **n° di codice** corrispondente, che deve essere ricavato consultando la tavola relativa posta all'interno del manuale ricambi.

La **tavola** (identificata da n° e indice di revisione) deve essere selezionata consultando l'**Indice delle tavole** posto all'inizio del manuale ricambi.

A tale scopo occorre conoscere:

- il modello ed il n° di matricola della macchina cui il ricambio è destinato (riportati negli appositi campi sulla targhetta matricola)
- il gruppo funzionale di cui fa parte il pezzo (facendo riferimento all'Indice figurato posto all'interno del manuale ricambi).

### HOW TO ORDER SPARE PARTS

When ordering spare parts, please always indicate the relevant **part number** to the authorised dealer. The number is to be found in the relevant table in the Spare Parts manual.

The **table** (identified by a number and a revision index) must be selected among the ones in the **tables summary** at the beginning of the spare parts manual.

In order to choose the appropriate table, you must know the following:

- Machine model and serial number (indicated on the serial number plate).
- Functional unit to which the part belongs (please refer to the detailed view in the spare parts manual).

---

### ATTENZIONE

Ai fini di una corretta gestione dei rischi residui sono ricollocati sulla macchina pittogrammi per il rilievo di quelle zone suscettibili di rischio in fase operativa.

Queste indicazioni sono fornite su etichette autoadesive che recano un proprio codice di identificazione.

Importante: nel caso in cui le etichette venissero smarrite o diventassero illeggibili si prega di ordinarle alla casa costruttrice e ricollocarle secondo lo schema riportato (Tav. 10).

---

### WARNING!

For a correct handling of residual risks, pictograms are located on the machine to show the areas subject to risk during operation.

These indications are supplied on self-sticking labels bearing an identification code.

Important: should the labels be lost or become illegible, please order replacements from the manufacturer and attach them as shown in the diagram (Tab. 10).

---

### ACHTUNG!

Für eine korrekte Verhaltensweise bei den noch bestehenden Risiken zeigen Bilderschriftzeichen auf der Ausrüstung an, welche Zonen während des Betriebs Gefahrenquellen darstellen könnten.

Diese Hinweise finden Sie auf Selbstklebeetiketten, die über eine eigene Identifikationscode verfügen.

Wichtig: Bei Verlust oder Unleserlichkeit der Etiketten bestellen Sie diese bitte bei der Herstellerfirma und bringen sie gemäss dem oben aufgeführten Schema an (Tab. 10).

---

### ATTENTION!

Pour assurer une gestion correcte des risques résiduels, des pictogrammes sont appliqués sur la machine pour signaler les zones susceptibles de risque en phase de fonctionnement.

Ces informations sont fournies sur des étiquettes auto-collantes qui portent chacune un code d'identification.

Important: en cas de perte des étiquettes ou si elles deviennent illisibles, les commander chez le fabricant directement et les appliquer sur la machine en suivant le schéma (Tab. 10).

---

### ¡ATENCIÓN!

Con el fin de una correcta gestión de los riesgos residuos, están colocados en la máquina pitogramas para el relieve de las zonas suceptibles de riesgo en fase operativa.

Estas indicaciones se abastecen en etiquetas autoadhesivas que tienen un propio código de identificación.

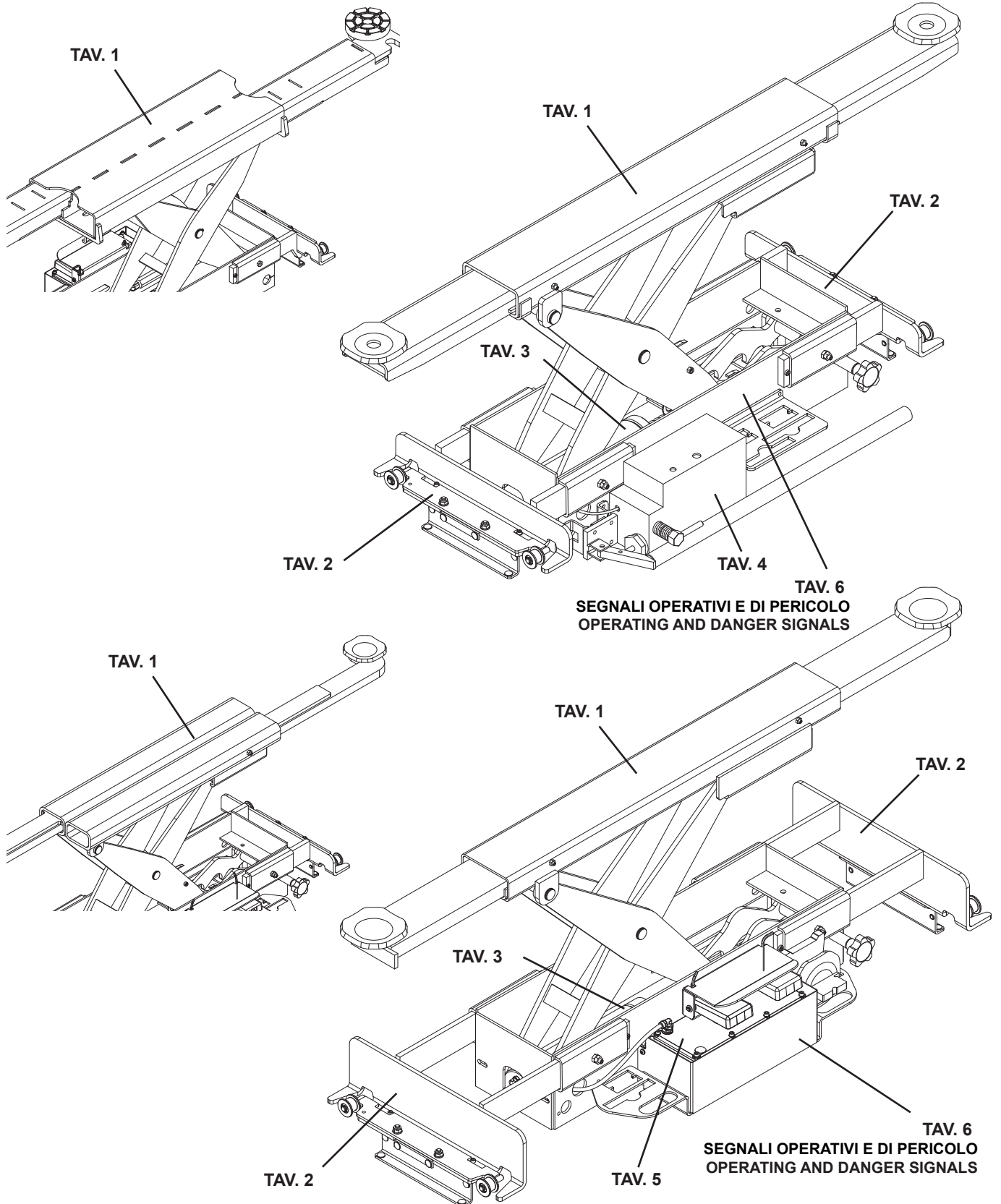
Importante: en el caso que las etiquetas se perdieran o se volvieran invisibles se ruega pedir las a la casa constructora y volverlas a colocar según el esquema indicado (Tab. 10).

## INDICE FIGURATO

La consultazione dell'indice figurato e dell'indice delle tavole qui di seguito riportate, permette una rapida individuazione dei principali gruppi che costituiscono le macchine e delle relative tavole per l'ordinazione delle parti di ricambio.

## ILLUSTRATED SUMMARY

The figure and the following summary allow quick identification of machine main units and relevant tables for ordering spare parts.





## INDICE DELLE TAVOLE - INDEX OF SPARE PARTS TABLES

<b>STRUTTURA TRAVERSA CROSSPIECE STRUCTURE</b>			<b>VALIDA PER I MODELLI APPLY TO MODELS</b>						
N° tavola / Indice modifica Table no./ Change index	Data ultimo aggiornamento Latest revision made on	N° modifica tecnica Technical change no.	<i>JS17</i>	<i>JS20PR</i>	<i>JS20PRL</i>	<i>JS30R</i>	<i>JS30PR</i>	<i>JS30PRL</i>	<i>JS40PRL</i>
			Matricola da cui è valida la tavola: Starting from serial no.:						
1A/0	04/21	E.4672	...	001	001	...	...	...	...
...	...	...	...	...	...	...	...	...	...
...	...	...	...	...	...	...	...	...	...
...	...	...	...	...	...	...	...	...	...

<b>STRUTTURA TRAVERSA CROSSPIECE STRUCTURE</b>			<b>VALIDA PER I MODELLI APPLY TO MODELS</b>						
N° tavola / Indice modifica Table no./ Change index	Data ultimo aggiornamento Latest revision made on	N° modifica tecnica Technical change no.	<i>JS17</i>	<i>JS20PR</i>	<i>JS20PRL</i>	<i>JS30R</i>	<i>JS30PR</i>	<i>JS30PRL</i>	<i>JS40PRL</i>
			Matricola da cui è valida la tavola: Starting from serial no.:						
1B/0	04/21	E.4672	...	...	...	001	001	001	...
...	...	...	...	...	...	...	...	...	...
...	...	...	...	...	...	...	...	...	...
...	...	...	...	...	...	...	...	...	...

<b>STRUTTURA TRAVERSA CROSSPIECE STRUCTURE</b>			<b>VALIDA PER I MODELLI APPLY TO MODELS</b>						
N° tavola / Indice modifica Table no./ Change index	Data ultimo aggiornamento Latest revision made on	N° modifica tecnica Technical change no.	<i>JS17</i>	<i>JS20PR</i>	<i>JS20PRL</i>	<i>JS30R</i>	<i>JS30PR</i>	<i>JS30PRL</i>	<i>JS40PRL</i>
			Matricola da cui è valida la tavola: Starting from serial no.:						
1C/0	04/21	E.4672	...	...	...	...	...	...	001
...	...	...	...	...	...	...	...	...	...
...	...	...	...	...	...	...	...	...	...
...	...	...	...	...	...	...	...	...	...

<b>STRUTTURA TRAVERSA CROSSPIECE STRUCTURE</b>			<b>VALIDA PER I MODELLI APPLY TO MODELS</b>						
N° tavola / Indice modifica Table no./ Change index	Data ultimo aggiornamento Latest revision made on	N° modifica tecnica Technical change no.	<i>JS17</i>	<i>JS20PR</i>	<i>JS20PRL</i>	<i>JS30R</i>	<i>JS30PR</i>	<i>JS30PRL</i>	<i>JS40PRL</i>
			Matricola da cui è valida la tavola: Starting from serial no.:						
1D/0	03/22	E.4811	001	...	...	...	...	...	...
...	...	...	...	...	...	...	...	...	...
...	...	...	...	...	...	...	...	...	...
...	...	...	...	...	...	...	...	...	...

<b>STRUTTURA TRAVERSA CROSSPIECE STRUCTURE</b>			<b>VALIDA PER I MODELLI APPLY TO MODELS</b>						
N° tavola / Indice modifica Table no./ Change index	Data ultimo aggiornamento Latest revision made on	N° modifica tecnica Technical change no.	<i>JS17</i>	<i>JS20PR</i>	<i>JS20PRL</i>	<i>JS30R</i>	<i>JS30PR</i>	<i>JS30PRL</i>	<i>JS40PRL</i>
			Matricola da cui è valida la tavola: Starting from serial no.:						
2/0	03/22	E.4811	001	001	001	001	001	001	001
...	...	...	...	...	...	...	...	...	...
...	...	...	...	...	...	...	...	...	...
...	...	...	...	...	...	...	...	...	...

<b>STRUTTURA TRAVERSA CROSSPIECE STRUCTURE</b>			<b>VALIDA PER I MODELLI APPLY TO MODELS</b>						
N° tavola / Indice modifica Table no./ Change index	Data ultimo aggiornamento Latest revision made on	N° modifica tecnica Technical change no.	<i>JS17</i>	<i>JS20PR</i>	<i>JS20PRL</i>	<i>JS30R</i>	<i>JS30PR</i>	<i>JS30PRL</i>	<i>JS40PRL</i>
			Matricola da cui è valida la tavola: Starting from serial no.:						
3/0	04/21	E.4672	...	001	001	001	001	001	001
3/1	03/22	E.4811	001	001	001	001	001	001	001
...	...	...	...	...	...	...	...	...	...
...	...	...	...	...	...	...	...	...	...

## INDICE DELLE TAVOLE - INDEX OF SPARE PARTS TABLES

<b>STRUTTURA TRAVERSA CROSSPIECE STRUCTURE</b>			<b>VALIDA PER I MODELLI APPLY TO MODELS</b>						
N° tavola / Indice modifica Table no./ Change index	Data ultimo aggiornamento Latest revision made on	N° modifica tecnica Technical change no.	<i>JS17</i>	<i>JS20PR</i>	<i>JS20PRL</i>	<i>JS30R</i>	<i>JS30PR</i>	<i>JS30PRL</i>	<i>JS40PRL</i>
			Matricola da cui è valida la tavola: Starting from serial no.:						
4A/0	04/21	E.4672	...	...	...	001	...	...	...
...	...	...	...	...	...	...	...	...	...
...	...	...	...	...	...	...	...	...	...
...	...	...	...	...	...	...	...	...	...

<b>STRUTTURA TRAVERSA CROSSPIECE STRUCTURE</b>			<b>VALIDA PER I MODELLI APPLY TO MODELS</b>						
N° tavola / Indice modifica Table no./ Change index	Data ultimo aggiornamento Latest revision made on	N° modifica tecnica Technical change no.	<i>JS17</i>	<i>JS20PR</i>	<i>JS20PRL</i>	<i>JS30R</i>	<i>JS30PR</i>	<i>JS30PRL</i>	<i>JS40PRL</i>
			Matricola da cui è valida la tavola: Starting from serial no.:						
4B/0	03/22	E.4811	001	...	...	...	...	...	...
...	...	...	...	...	...	...	...	...	...
...	...	...	...	...	...	...	...	...	...
...	...	...	...	...	...	...	...	...	...

<b>STRUTTURA TRAVERSA CROSSPIECE STRUCTURE</b>			<b>VALIDA PER I MODELLI APPLY TO MODELS</b>						
N° tavola / Indice modifica Table no./ Change index	Data ultimo aggiornamento Latest revision made on	N° modifica tecnica Technical change no.	<i>JS17</i>	<i>JS20PR</i>	<i>JS20PRL</i>	<i>JS30R</i>	<i>JS30PR</i>	<i>JS30PRL</i>	<i>JS40PRL</i>
			Matricola da cui è valida la tavola: Starting from serial no.:						
5A/0	04/21	E.4672	...	001	001	...	...	...	...
...	...	...	...	...	...	...	...	...	...
...	...	...	...	...	...	...	...	...	...
...	...	...	...	...	...	...	...	...	...

<b>STRUTTURA TRAVERSA CROSSPIECE STRUCTURE</b>			<b>VALIDA PER I MODELLI APPLY TO MODELS</b>						
N° tavola / Indice modifica Table no./ Change index	Data ultimo aggiornamento Latest revision made on	N° modifica tecnica Technical change no.	<i>JS17</i>	<i>JS20PR</i>	<i>JS20PRL</i>	<i>JS30R</i>	<i>JS30PR</i>	<i>JS30PRL</i>	<i>JS40PRL</i>
			Matricola da cui è valida la tavola: Starting from serial no.:						
5B/0	04/21	E.4672	...	...	...	...	001	001	001
...	...	...	...	...	...	...	...	...	...
...	...	...	...	...	...	...	...	...	...
...	...	...	...	...	...	...	...	...	...

<b>STRUTTURA TRAVERSA CROSSPIECE STRUCTURE</b>			<b>VALIDA PER I MODELLI APPLY TO MODELS</b>						
N° tavola / Indice modifica Table no./ Change index	Data ultimo aggiornamento Latest revision made on	N° modifica tecnica Technical change no.	<i>JS17</i>	<i>JS20PR</i>	<i>JS20PRL</i>	<i>JS30R</i>	<i>JS30PR</i>	<i>JS30PRL</i>	<i>JS40PRL</i>
			Matricola da cui è valida la tavola: Starting from serial no.:						
6/0	03/22	E.4811	001	001	001	001	001	001	001
...	...	...	...	...	...	...	...	...	...
...	...	...	...	...	...	...	...	...	...
...	...	...	...	...	...	...	...	...	...



Denominazione tavola - Table definition

**STRUTTURA TRAVERSA  
CROSSPIECE STRUCTURE**

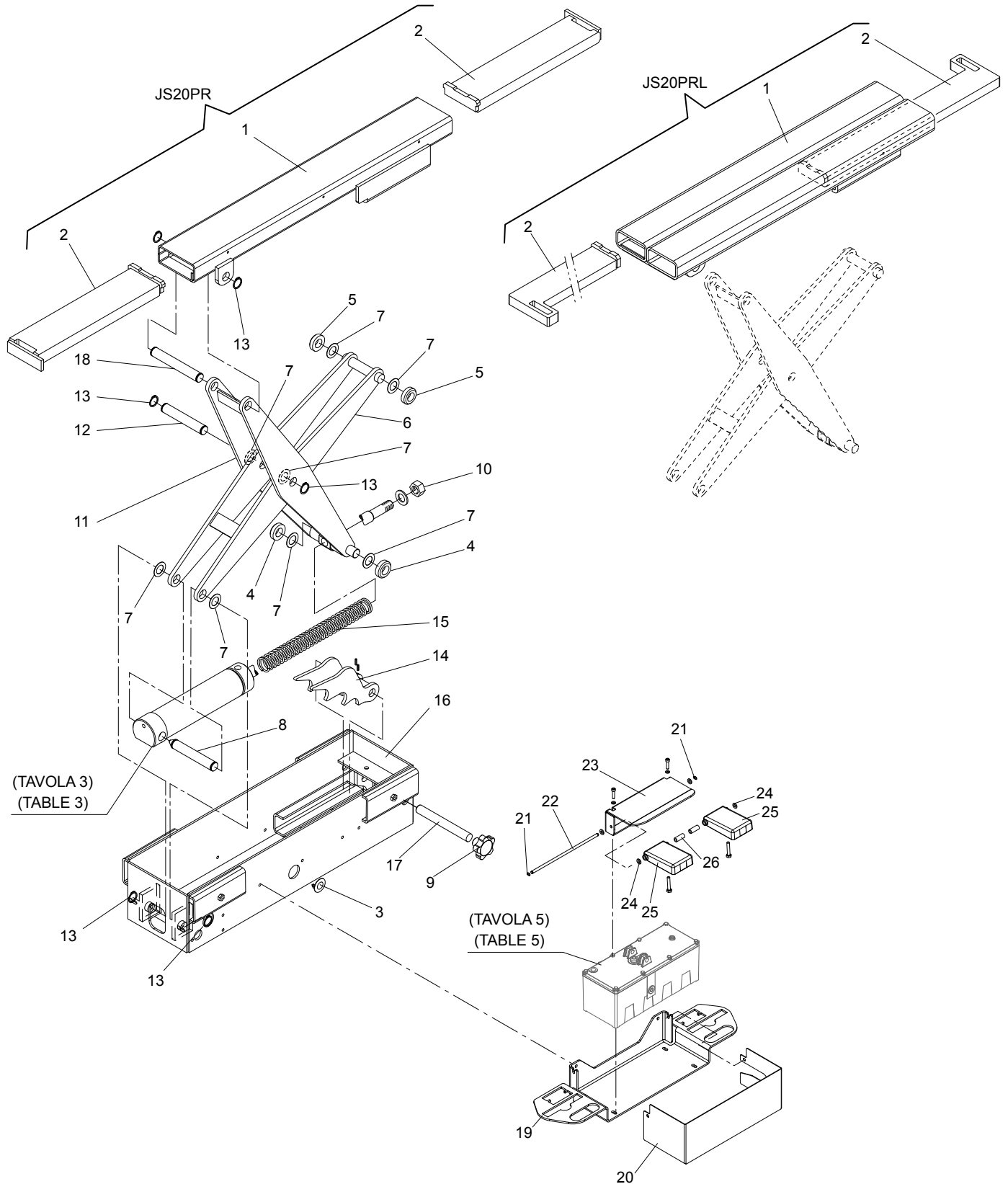
Valida per i modelli - Apply to models


**JS20PR  
JS20PRL**

N°tavola  
Table no

Indice di modifica  
Change index

**1A/0**



	Denominazione tavola - Table definition	Valida per i modelli - Apply to models	N°tavola / Indice di modifica Table no / Change index
	<b>STRUTTURA TRAVERSA CROSSPIECE STRUCTURE</b>	<b>JS20PR JS20PRL</b>	<b>1A/0</b>

RIF. REF	CODICE CODE	DESCRIZIONE DESCRIPTION		APPLICAZIONE APPLICATION
1	043320011	INSIEME SUPPORTO PROLUNGHE	EXTENSION SUPPORT ASSEMBLY	JS20PR
	043320041	INSIEME SUPPORTO PROLUNGHE	EXTENSION SUPPORT ASSEMBLY	JS20PRL
2	043320031	INSIEME SFILO	LONG EXTRACTION ASSEMBLY	JS20PR
	043320051	INSIEME SFILO	LONG EXTRACTION ASSEMBLY	JS20PRL
3	413302	TAPPO	PLUG	TUTTI I MODELLI – ALL MODELS (*)
4	042501221	RULLINO INFERIORE PER BIELLA ESTERNA	LOWER ROLL FOR EXTERNAL CONNECTING ROD	
5	043320300	RULLINO SUPERIORE PER BIELLA INTERNA	UPPER ROLL FOR INTERNAL CONNECTING ROD	
6	043315010	INSIEME BIELLA INTERNA	INTERNAL CONNECTING ROD ASSEMBLY	
7	237406	RASAMENTO	SHIM	
8	043315240	PERNO	PIN	
9	903180	VOLANTINO	HAND WHEEL	
10	223005	DADO PER CILINDRO	CYLINDER NUT	
11	043315020	INSIEME BIELLA ESTERNA	EXTERNAL CONNECTING ROD ASSEMBLY	
12	043315210	PERNO	PIN	
13	243011	ANELLO SEEGER E22	SNAP RING E22	
14	043315030	INSIEME ARPIONE	HOOK ASSEMBLY	
15	950020180	MOLLA	SPRING	
16	043310012	INSIEME TELAIO	FRAME ASSEMBLY	
17	043315192	PERNO FULCRO ARPIONE	HOOK FULCRUM PIN	
18	043315040	PERNO SUPERIORE BIELLA ESTERNA	UPPER PIN FOR EXTERNAL CONNECTING ROD	
19	043310700	SUPPORTO	SUPPORT	
20	043310670	CARTER	CARTER	
21	243001	SEEGER Ø 6	SEEGER Ø 6	
22	043310640	PERNO SUPP. PULSANTI	PIN	
23	043310651	CARTER	CARTER	
24	413145	RONDELLA	WASHER	
25	043310662	PULSANTE	PUSH-BUTTON	
26	413322	DISTANZIALE	SPACER	

(\*) Vedi intestazione: "Valida per i modelli" - See: "Apply to models"



Denominazione tavola - Table definition

**STRUTTURA TRAVERSA  
CROSSPIECE STRUCTURE**

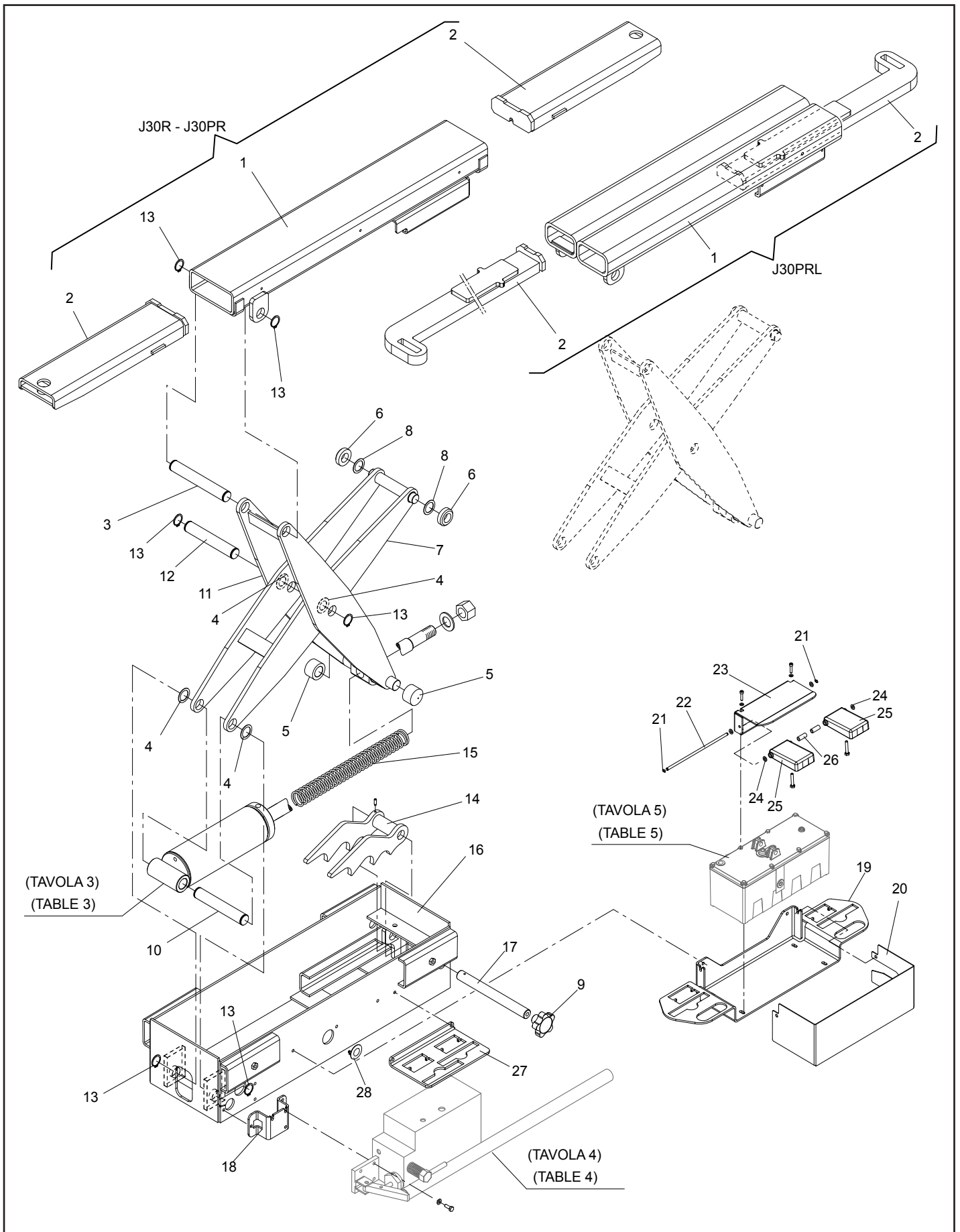
Valida per i modelli - Apply to models

**JS30R  
JS30PR  
JS30PRL**


N°tavola  
Table no

Indice di modifica  
Change index

**1B/0**





	Denominazione tavola - Table definition	Valida per i modelli - Apply to models	N°tavola Table no	Indice di modifica Change index
	<b>STRUTTURA TRAVERSA CROSSPIECE STRUCTURE</b>	<b>JS30R JS30PR JS30PRL</b>	<b>1B/0</b>	

RIF. REF	CODICE CODE	DESCRIZIONE DESCRIPTION		APPLICAZIONE APPLICATION	
1	043420012	INSIEME SUPPORTO PROLUNGHE	EXTENSION SUPPORT ASSEMBLY	J30R - J30PR	
	043420042	INSIEME SUPPORTO PROLUNGHE	EXTENSION SUPPORT ASSEMBLY	J30PRL	
2	043420031	INSIEME SFILO	LONG EXTRACTION ASSEMBLY	J30R - J30PR	
	043420052	INSIEME SFILO	LONG EXTRACTION ASSEMBLY	J30PRL	
3	043415040	PERNO SUPERIORE BIELLA ESTERNA	UPPER PIN FOR EXTERNAL CONNECTING ROD	TUTTI I MODELLI – ALL MODELS (*)	
4	237501	RONDELLA	WASHER		
5	043010060	RULLINO INFERIORE PER BIELLA ESTERNA	LOWER ROLL FOR EXTERNAL CONNECTING ROD		
6	043320300	RULLINO SUPERIORE PER BIELLA INTERNA	UPPER ROLL FOR INTERNAL CONNECTING ROD		
7	043415010	INSIEME BIELLA INTERNA	INTERNAL CONNECTING ROD ASSEMBLY		
8	237406	RASAMENTO	SHIM		
9	903180	VOLANTINO	HAND WHEEL		
10	043415050	PERNO	PIN		
11	043415020	INSIEME BIELLA ESTERNA	EXTERNAL CONNECTING ROD ASSEMBLY		
12	043415210	PERNO	PIN		
13	243013	SEEGER	SEEGER		
14	043415030	INSIEME ARPIONE	HOOK ASSEMBLY		
15	950020180	MOLLA	SPRING		
16	043410011	INSIEME TELAIO	FRAME ASSEMBLY		
17	043415191	PERNO FULCRO ARPIONE	HOOK FULCRUM PIN		
18	043310690	SUPPORTO POMPA MANUALE	MANUAL PUMP SUPPORT		J30R
19	043310700	SUPPORTO	SUPPORT		J30PR - J30PRL
20	043310670	CARTER	CARTER		
21	243001	SEEGER Ø 6	SEEGER Ø 6		
22	043310640	PERNO SUPP. PULSANTI	PIN		
23	043310651	CARTER	CARTER		
24	413145	RONDELLA	WASHER		
25	043310662	PULSANTE	PUSH-BUTTON		
26	413322	DISTANZIALE	SPACER		
27	043310680	SUPPORTO TAMPONI	SUPPORT	J30R	
28	413302	TAPPO	<u>PLUG</u>	TUTTI I MODELLI – ALL MODELS (*)	

(\*) Vedi intestazione: "Valida per i modelli" - See: "Apply to models"



Denominazione tavola - Table definition

**STRUTTURA TRAVERSA  
CROSSPIECE STRUCTURE**

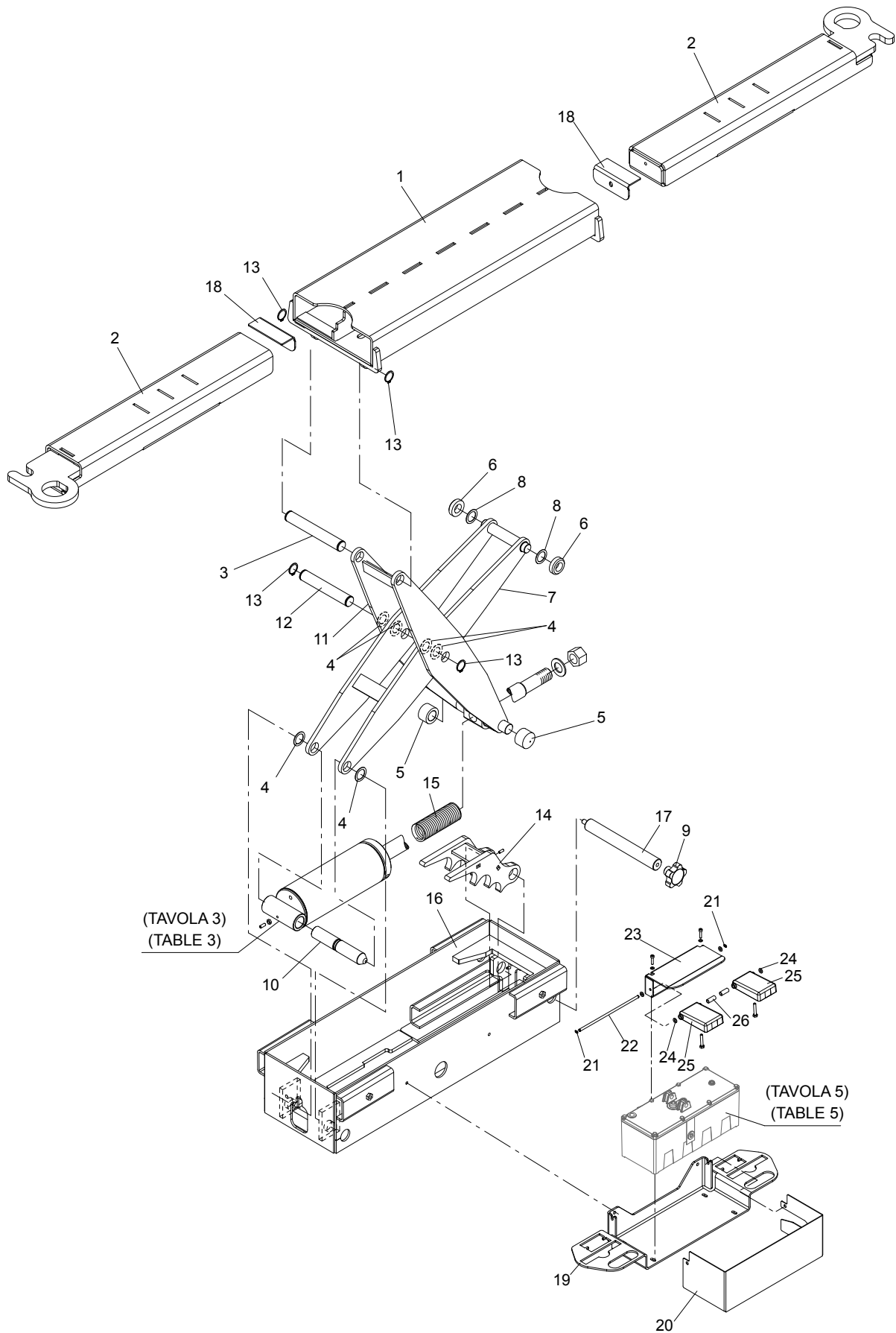
Valida per i modelli - Apply to models


**JS40PRL**

N°tavola  
Table no

Indice di modifica  
Change index

**1C/0**



	Denominazione tavola - Table definition	Valida per i modelli - Apply to models	N°tavola / Indice di modifica Table no / Change index
	<b>STRUTTURA TRAVERSA CROSSPIECE STRUCTURE</b>	<b>JS40PRL</b>	<b>1C/0</b>

RIF. REF	CODICE CODE	DESCRIZIONE DESCRIPTION		APPLICAZIONE APPLICATION
1	043520042	INSIEME SUPPORTO PROLUNGHE	EXTENSION SUPPORT ASSEMBLY	TUTTI I MODELLI – ALL MODELS (*)
2	043520051	INSIEME SFILLO	LONG EXTRACTION ASSEMBLY	
3	043515040	PERNO LUNGO	PIN	
4	237501	RONDELLA	WASHER	
5	043510060	RULLINO INFERIORE PER BIELLA ESTERNA	LOWER ROLL FOR EXTERNAL CONNECTING ROD	
6	043320300	RULLINO SUPERIORE PER BIELLA INTERNA	UPPER ROLL FOR INTERNAL CONNECTING ROD	
7	043515010	INSIEME BIELLA INTERNA	INTERNAL CONNECTING ROD ASSEMBLY	
8	237406	RASAMENTO	SHIM	
9	903180	VOLANTINO	HAND WHEEL	
10	043515050	PERNO	PIN	
11	043515020	INSIEME BIELLA ESTERNA	EXTERNAL CONNECTING ROD ASSEMBLY	
12	043515210	PERNO	PIN	
13	243013	SEEGER	SEEGER	
14	043515030	INSIEME ARPIONE	HOOK ASSEMBLY	
15	950020350	MOLLA	SPRING	
16	043510011	INSIEME TELAIO	FRAME ASSEMBLY	
17	043515191	PERNO FULCRO ARPIONE	HOOK FULCRUM PIN	
18	043480320	LAMIERA DI ARRESTO	STOP PLATE	
19	043310700	SUPPORTO	SUPPORT	
20	043310670	CARTER	CARTER	
21	243001	SEEGER Ø 6	SEEGER Ø 6	
22	043310640	PERNO SUPP. PULSANTI	PIN	
23	043310651	CARTER	CARTER	
24	413145	RONDELLA	WASHER	
25	043310662	PULSANTE	PUSH-BUTTON	
26	413322	DISTANZIALE	SPACER	

(\*) Vedi intestazione: "Valida per i modelli" - See: "Apply to models"



Denominazione tavola - Table definition

**STRUTTURA TRAVERSA  
CROSSPIECE STRUCTURE**

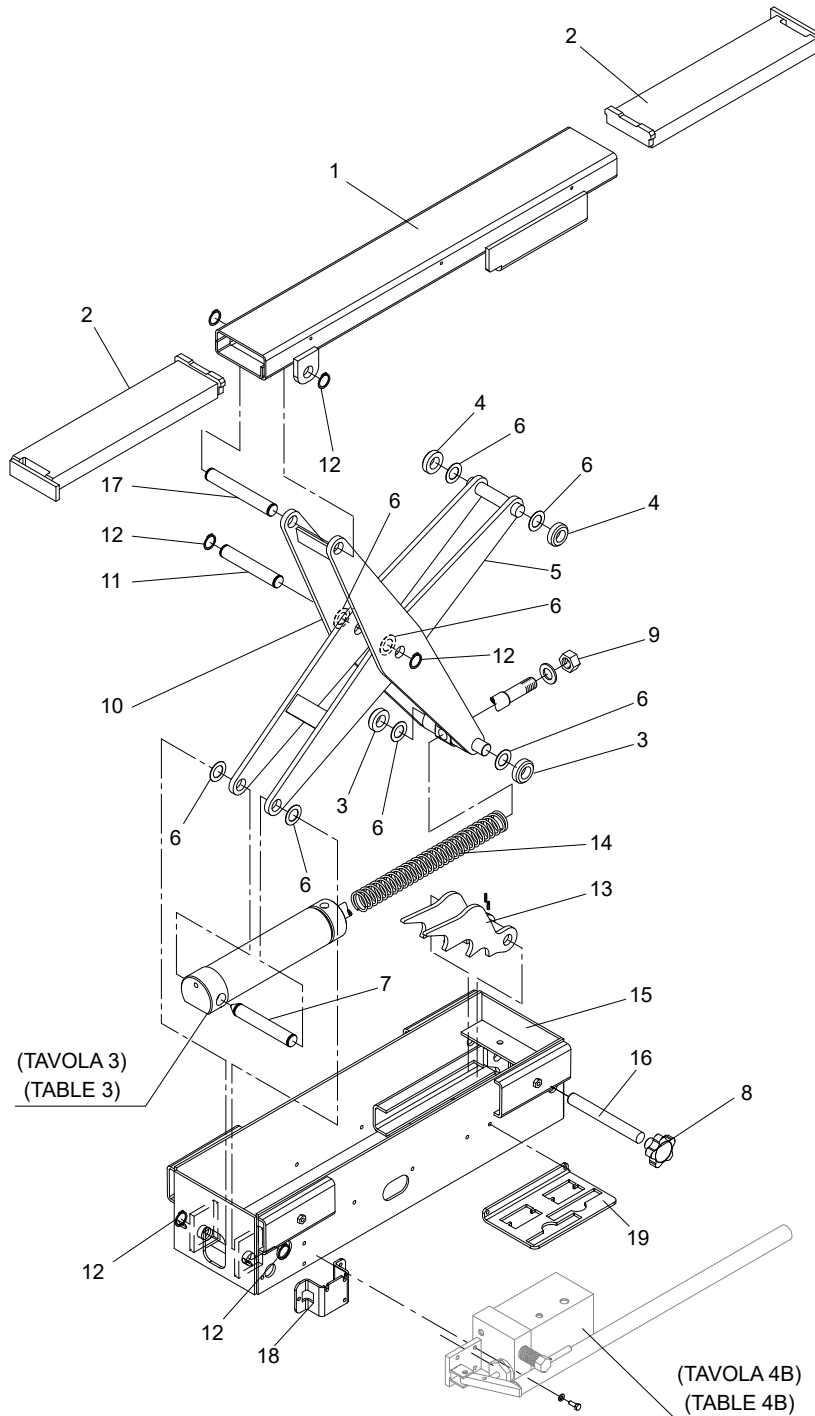
Valida per i modelli - Apply to models


**JS17**

N°tavola  
Table no

Indice di modifica  
Change index

**1D/0**



	Denominazione tavola - Table definition	Valida per i modelli - Apply to models	N°tavola / Indice di modifica Table no / Change index
	<b>STRUTTURA TRAVERSA CROSSPIECE STRUCTURE</b>	<b>JS17</b>	<b>1D/0</b>

RIF. REF	CODICE CODE	DESCRIZIONE DESCRIPTION		APPLICAZIONE APPLICATION
1	042301263	INSIEME SUPPORTO PROLUNGHE	EXTENSION SUPPORT ASSEMBLY	TUTTI I MODELLI – ALL MODELS (*)
2	042302180	INSIEME SFILO	LONG EXTRACTION ASSEMBLY	
3	042501221	RULLINO INFERIORE PER BIELLA ESTERNA	LOWER ROLL FOR EXTERNAL CONNECTING ROD	
4	043320300	RULLINO SUPERIORE PER BIELLA INTERNA	UPPER ROLL FOR INTERNAL CONNECTING ROD	
5	043315010	INSIEME BIELLA INTERNA	INTERNAL CONNECTING ROD ASSEMBLY	
6	237406	RASAMENTO	SHIM	
7	043315240	PERNO	PIN	
8	903180	VOLANTINO	HAND WHEEL	
9	223005	DADO PER CILINDRO	CYLINDER NUT	
10	043315020	INSIEME BIELLA ESTERNA	EXTERNAL CONNECTING ROD ASSEMBLY	
11	043315210	PERNO	PIN	
12	243011	ANELLO SEEGER E22	SNAP RING E22	
13	043315030	INSIEME ARPIONE	HOOK ASSEMBLY	
14	950020180	MOLLA	SPRING	
15	043310012	INSIEME TELAIO	FRAME ASSEMBLY	
16	043315192	PERNO FULCRO ARPIONE	HOOK FULCRUM PIN	
17	043315040	PERNO SUPERIORE BIELLA ESTERNA	UPPER PIN FOR EXTERNAL CONNECTING ROD	
18	043310690	SUPPORTO POMPA MANUALE	MANUAL PUMP SUPPORT	
19	043310680	SUPPORTO TAMPONI	SUPPORT	

(\*) Vedi intestazione: "Valida per i modelli" - See: "Apply to models"



Denominazione tavola - Table definition

**STAFFE E DOTAZIONE  
BRACKETS AND EQUIPMENT**

Valida per i modelli - Apply to models

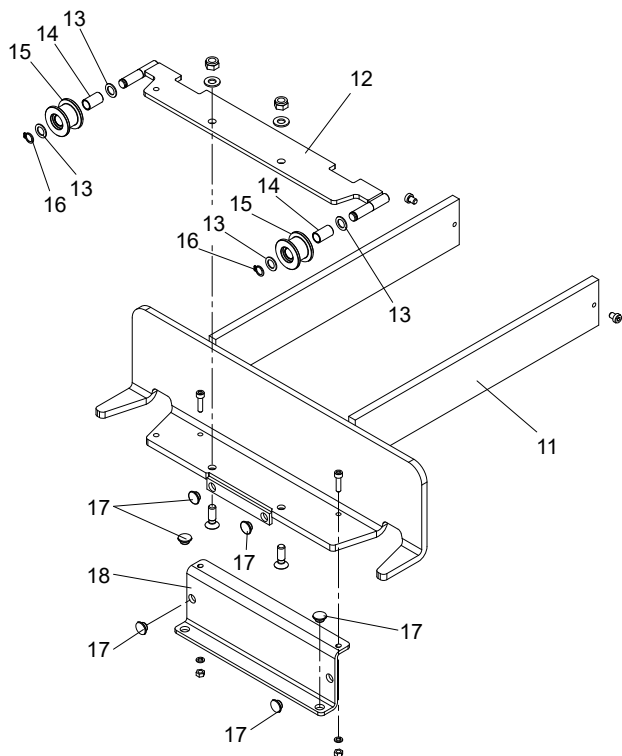
**JS17  
JS20PR - JS20PRL  
JS30R - JS30PR - JS30PRL  
JS40PRL**

N°tavola  
Table no

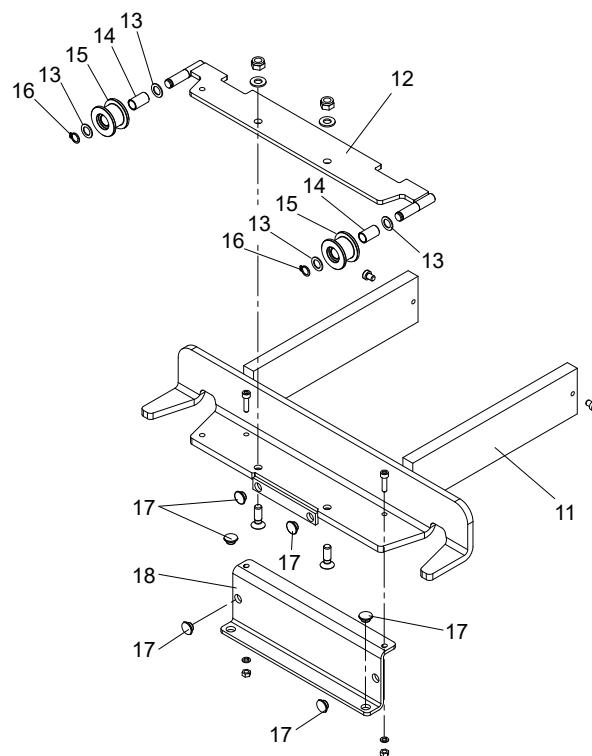
Indice di modifica  
Change index

**2/0**

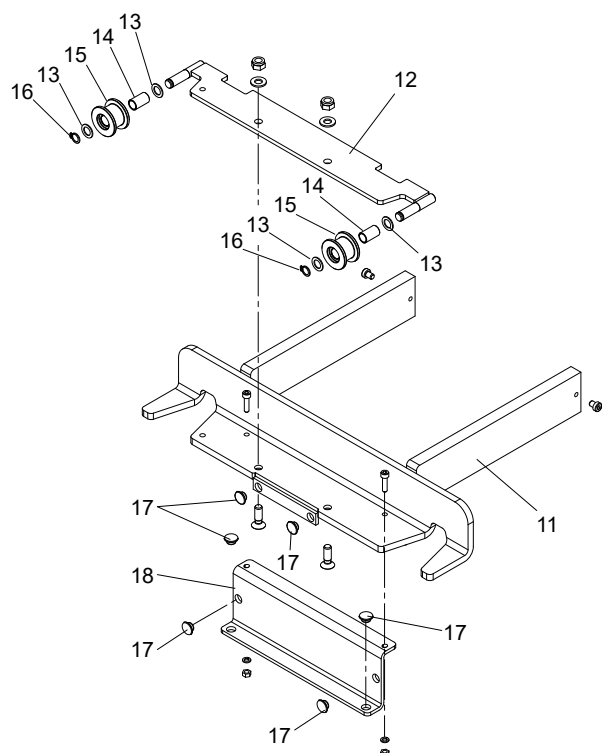
**JS17 - JS20PR - JS20PRL**



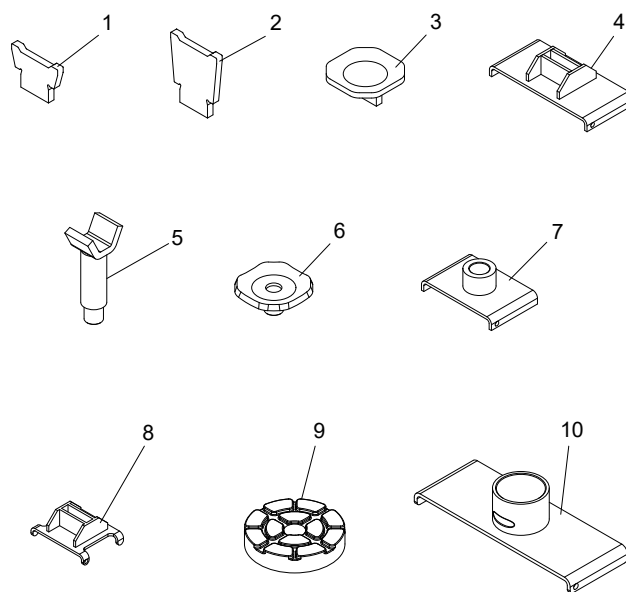
**JS30R - JS30PR - JS30PRL**




**JS40PRL**



**DOTAZIONE - EQUIPMENT**



	Denominazione tavola - Table definition	Valida per i modelli - Apply to models	N°tavola / Indice di modifica Table no / Change index
	<b>STAFFE E DOTAZIONE</b> <b>BRACKETS AND EQUIPMENT</b>	<b>JS17</b> <b>JS20PR - JS20PRL</b> <b>JS30R - JS30PR - JS30PRL</b> <b>JS40PRL</b>	<b>2/0</b>

RIF. REF	CODICE CODE	DESCRIZIONE	DESCRIPTION	APPLICAZIONE APPLICATION
1	042501682	APPOGGIO BASSO	BOTTOM REST	JS17 JS20PR - JS20PRL JS30PRL
2	042501692	APPOGGIO ALTO	TOP REST	
3	042501703	PIATTELLO	CAP	
4	043320081	SUPPORTO APPOGGI	BEARINGS SUPPORT	S20PRL- JS30PRL
5	04230160RG	INSIEME DISTANZIALE	SPACER ASSEMBLY	J30R - J30PR
6	04230157RG	PIATTELLO	CAP	
7	043420070	SUPPORTO APPOGGI	BEARINGS SUPPORT	
8	043320071	SUPPORTO APPOGGI	BEARINGS SUPPORT	JS17 - JS20PR
9	043520060	INSIEME TAMPONE	PAD ASSEMBLY	JS40PRL
10	043520080	SUPPORTO APPOGGI	BEARINGS SUPPORT	
11	043310080	INSIEME STAFFA	BRACKET ASSEMBLY	JS17 JS20PR - JS20PRL
	043410100	INSIEME STAFFA	BRACKET ASSEMBLY	
	043510400	INSIEME STAFFA	BRACKET ASSEMBLY	JS40PRL
12	043310550	INS. BASCULANTE SOST. RULLO	TILTING ROLLER SUPPORT ASSEMBLY	TUTTI I MODELLI - ALL MODELS (*)
13	237536	RONDELLA	WASHER	
14	630113	BOCCOLA	BUSH	
15	043310750	RULLO	ROLLER	
16	243079	SEEGER Ø 10	SEEGER Ø 10	
17	043420560	PATTINO	SLIDING BLOCK	
18	043310730	STAFFA DI SICUREZZA	SAFETY BRACKET	

(\*) Vedi intestazione: "Valida per i modelli" - See: "Apply to models"



Denominazione tavola - Table definition

**IMPIANTO OLEODINAMICO  
OLEODYNAMIC SYSTEM**

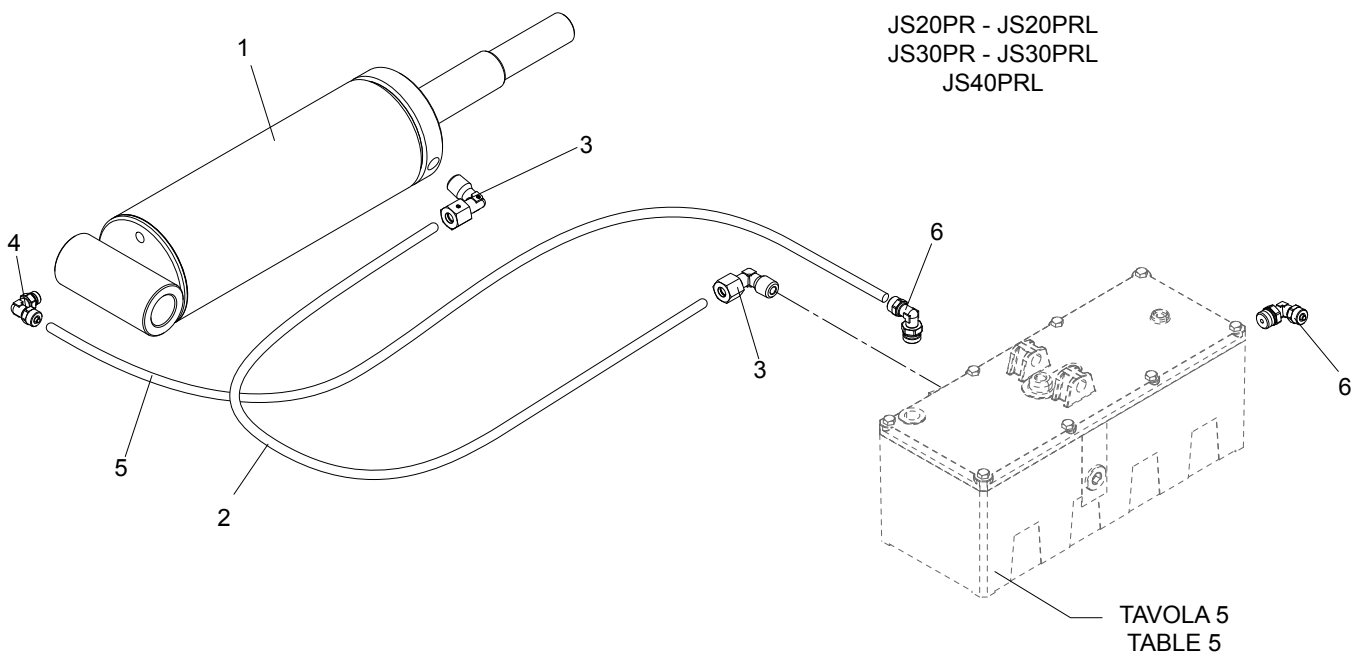
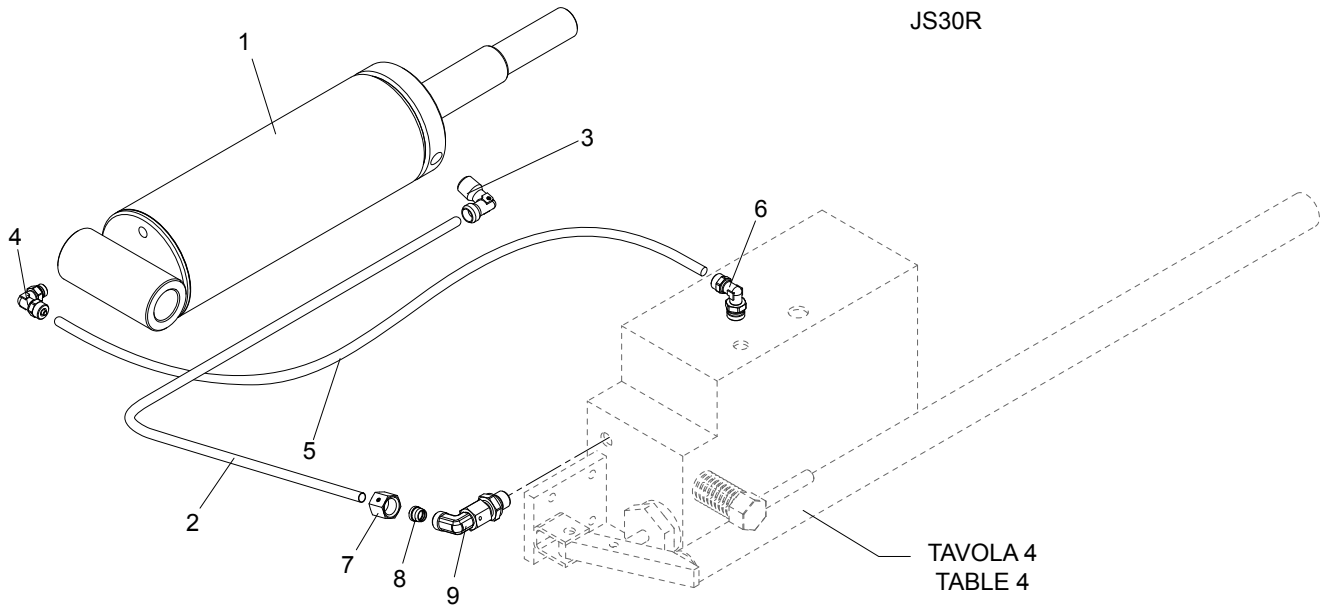
Valida per i modelli - Apply to models

**JS20PR - JS20PRL  
JS30R - JS30PR - JS30PRL  
JS40PRL**


N°tavola  
Table no

Indice di modifica  
Change index

**3/0**





	Denominazione tavola - Table definition	Valida per i modelli - Apply to models	N°tavola Table no	Indice di modifica Change index
	<b>IMPIANTO OLEODINAMICO OLEODYNAMIC SYSTEM</b>	<b>JS20PR - JS20PRL JS30R - JS30PR - JS30PRL JS40PRL</b>	<b>3/0</b>	

RIF. REF	CODICE CODE	DESCRIZIONE DESCRIPTION		APPLICAZIONE APPLICATION
1	043301012	INSIEME CILINDRO Ø80	Ø80 CYLINDER ASSEMBLY	JS17 JS20PR - JS20PRL
	043401012	INSIEME CILINDRO Ø80	Ø 80 CYLINDER ASSEMBLY	JS30R - JS30PR - JS30PRL
	043501011	INSIEME CILINDRO	CYLINDER ASSEMBLY	JS40PRL
2	043360093	TUBO MANDATA CILINDRO	CYLINDER DELIVERY PIPE	JS20PR - JS20PRL JS30PR - JS30PRL
	043460032	TUBO MANDATA CILINDRO	CYLINDER DELIVERY PIPE	JS30R
	043560092	TUBO MANDATA CILINDRO	CYLINDER DELIVERY PIPE	JS40PRL
3	305026	RACCORDO	FITTING	TUTTI I MODELLI – ALL MODELS (*)
4	305039	RACCORDO	FITTING	
5	317006	TUBO RILSAN Ø6X4 L.580	RILSAN TUBE Ø6X4 L.580	JS20PR - JS20PRL
		TUBO RILSAN Ø6X4 L.350	RILSAN TUBE Ø6X4 L.350	JS30R
		TUBO RILSAN Ø6X4 L.550	RILSAN TUBE Ø6X4 L.550	JS30PR - JS30PRL
		TUBO RILSAN Ø6X4 L.600	RILSAN TUBE Ø6X4 L.600	JS40PRL
6	305040	RACCORDO	FITTING	TUTTI I MODELLI – ALL MODELS (*)
7	311115	DADO	NUT	
8	399189	ANELLO DI SERRAGGIO	RING	
9	305081C	RACCORDO	FITTING	

(\*) Vedi intestazione: "Valida per i modelli" - See: "Apply to models"



Denominazione tavola - Table definition

**IMPIANTO OLEODINAMICO  
OLEODYNAMIC SYSTEM**

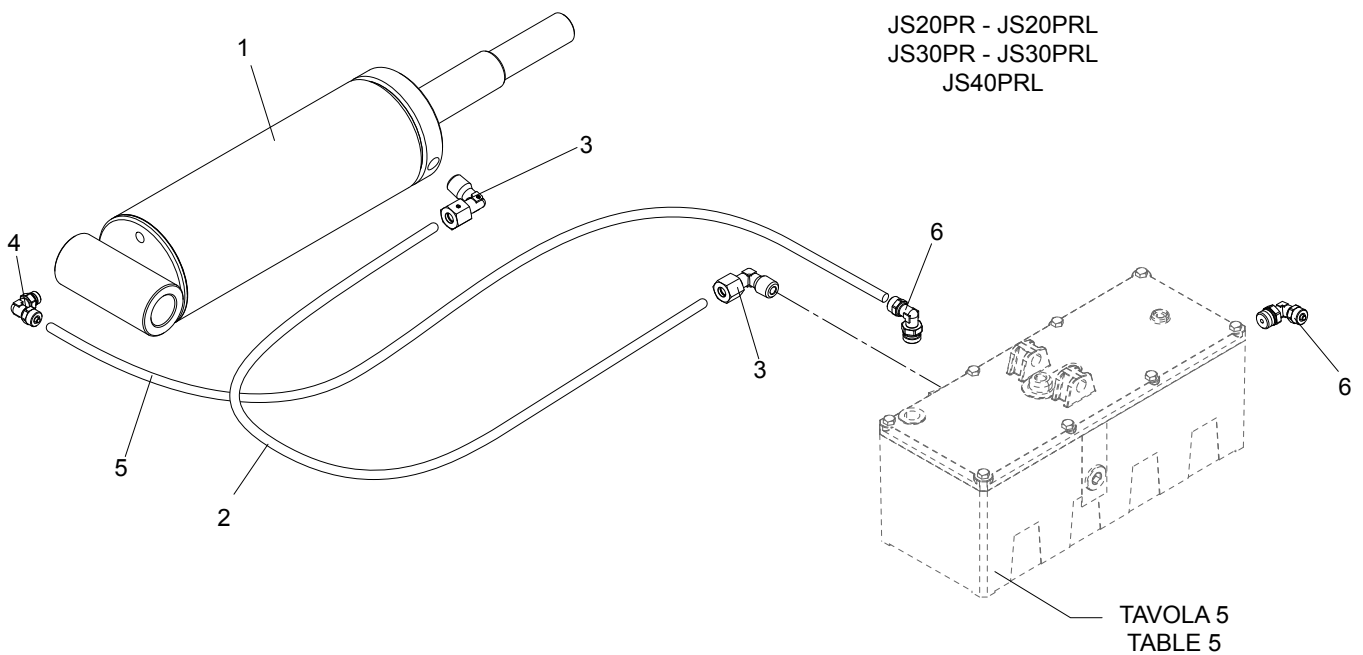
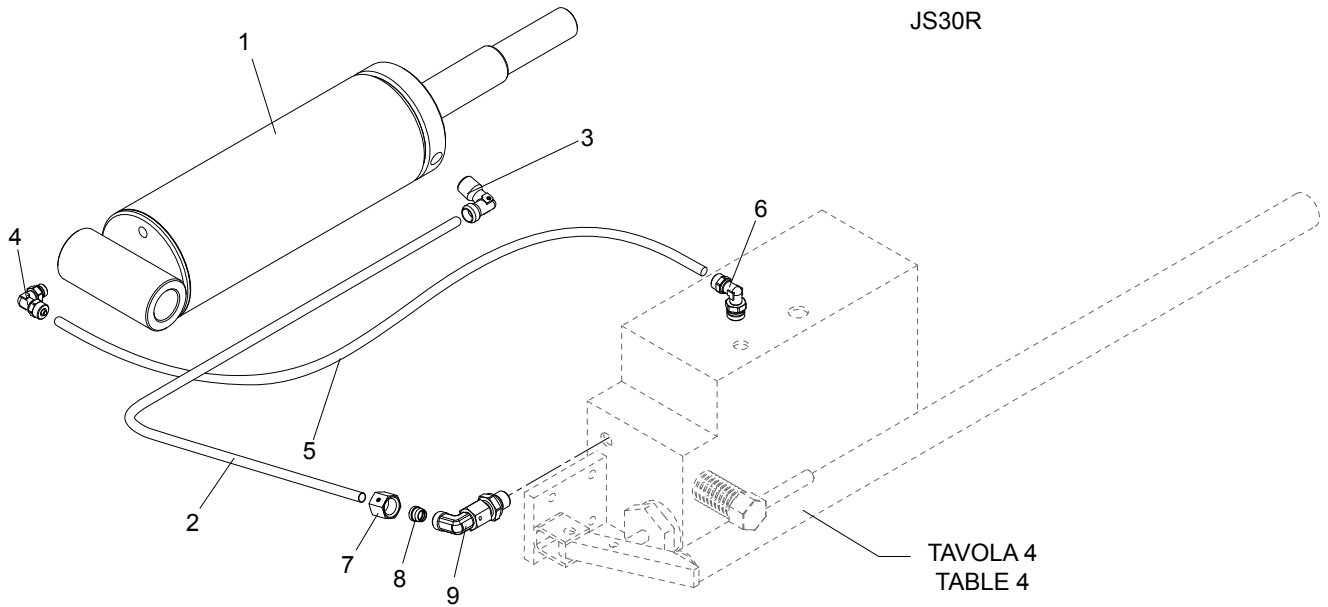
Valida per i modelli - Apply to models


**J17  
JS20PR - JS20PRL  
JS30R - JS30PR - JS30PRL  
JS40PRL**

N°tavola  
Table no

Indice di modifica  
Change index

**3/1**



	Denominazione tavola - Table definition	Valida per i modelli - Apply to models	N°tavola Table no	Indice di modifica Change index
	<b>IMPIANTO OLEODINAMICO</b> <b>OLEODYNAMIC SYSTEM</b>	<b>J17</b> <b>JS20PR - JS20PRL</b> <b>JS30R - JS30PR - JS30PRL</b> <b>JS40PRL</b>	<b>3/1</b>	

RIF. REF	CODICE CODE	DESCRIZIONE DESCRIPTION		APPLICAZIONE APPLICATION
1	043301012	INSIEME CILINDRO Ø80	Ø80 CYLINDER ASSEMBLY	JS17 JS20PR - JS20PRL
	043401012	INSIEME CILINDRO Ø80	Ø 80 CYLINDER ASSEMBLY	JS30R - JS30PR - JS30PRL
	043501011	INSIEME CILINDRO	CYLINDER ASSEMBLY	JS40PRL
2	043360032	TUBO MANDATA CILINDRO	CYLINDER DELIVERY PIPE	JS17
	043360093	TUBO MANDATA CILINDRO	CYLINDER DELIVERY PIPE	JS20PR - JS20PRL JS30PR - JS30PRL
	043460032	TUBO MANDATA CILINDRO	CYLINDER DELIVERY PIPE	JS30R
	043560092	TUBO MANDATA CILINDRO	CYLINDER DELIVERY PIPE	JS40PRL
3	305026	RACCORDO	FITTING	TUTTI I MODELLI – ALL MODELS (*)
4	305039	RACCORDO	FITTING	
5	317006	TUBO RILSAN Ø6X4 L.320	RILSAN TUBE Ø6X4 L.320	JS17
		TUBO RILSAN Ø6X4 L.580	RILSAN TUBE Ø6X4 L.580	JS20PR - JS20PRL
		TUBO RILSAN Ø6X4 L.350	RILSAN TUBE Ø6X4 L.350	JS30R
		TUBO RILSAN Ø6X4 L.550	RILSAN TUBE Ø6X4 L.550	JS30PR - JS30PRL
		TUBO RILSAN Ø6X4 L.600	RILSAN TUBE Ø6X4 L.600	JS40PRL
6	305040	RACCORDO	FITTING	TUTTI I MODELLI – ALL MODELS (*)
7	311115	DADO	NUT	
8	399189	ANELLO DI SERRAGGIO	RING	
9	305081C	RACCORDO	FITTING	

(\*) Vedi intestazione: "Valida per i modelli" - See: "Apply to models"



Denominazione tavola - Table definition

**POMPA IDRAULICA  
HYDRAULIC PUMP**

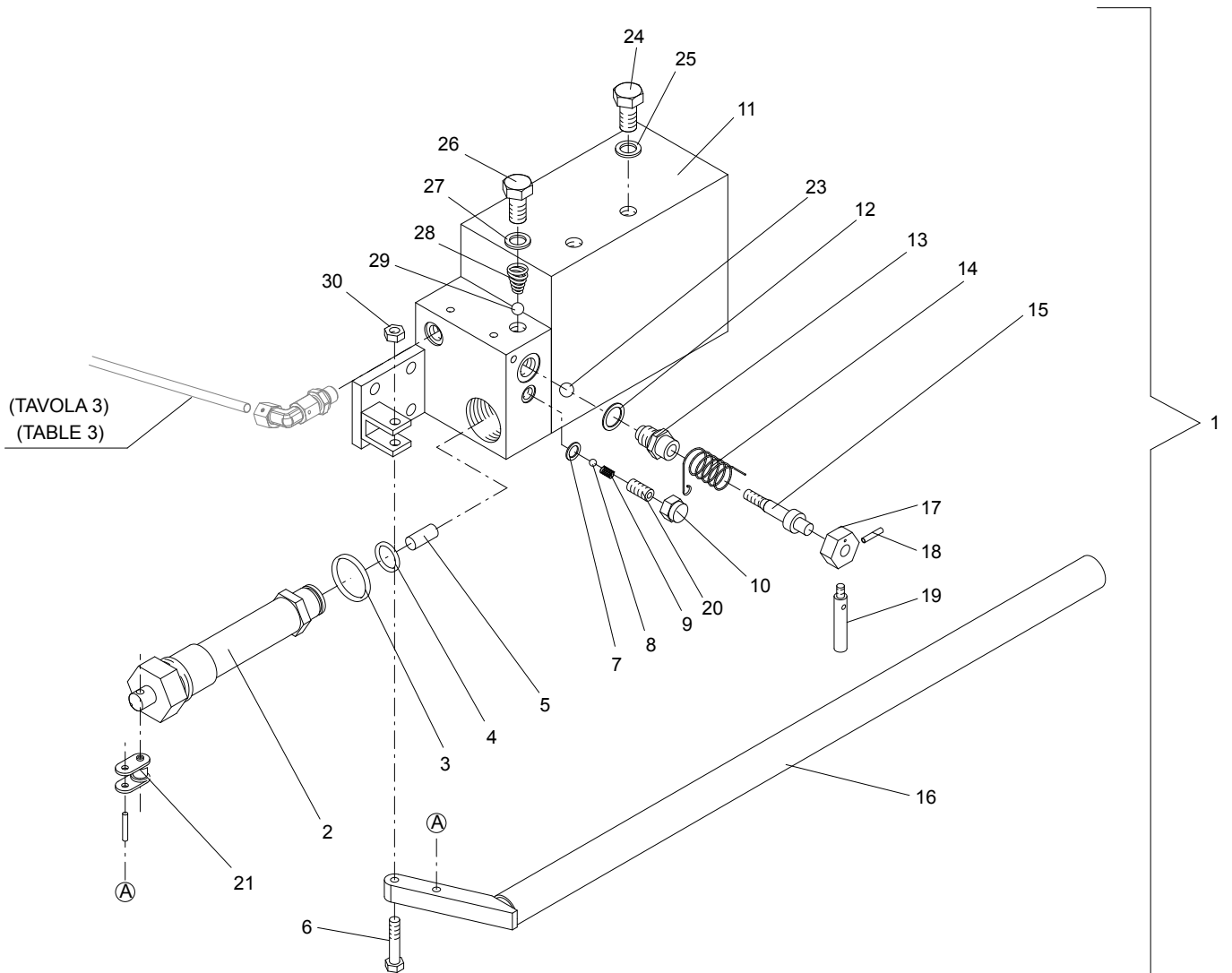
Valida per i modelli - Apply to models


**JS30R**

N°tavola  
Table no

Indice di modifica  
Change index

**4A/0**



	Denominazione tavola - Table definition	Valida per i modelli - Apply to models	N°tavola / Indice di modifica Table no / Change index
	<b>POMPA IDRAULICA</b> <b>HYDRAULIC PUMP</b>	<b>JS30R</b>	<b>4A/0</b>

RIF. REF.	CODICE CODE	DESCRIZIONE DESCRIPTION		APPLICAZIONE APPLICATION
1	043101023	INSIEME POMPA	PUMP ASSEMBLY	TUTTI I MODELLI - ALL MODELS (*)
2	043170980	GRUPPO POMPANTE Ø25	PUMPING GROUP Ø25	
3	043171020	GUARNIZIONE CSC3543	GASKET CSC3543	
4	401044	GUARNIZIONE OR3081	GASKET OR3081	
5	160171060	FILTRO INOX Ø10	INOX FILTER Ø10	
6	201131	VITE TE M8X35	SCREW TE M8X35	
7	250003	RONDELLA DI RAME Ø10	COPPER WASHER Ø10	
8	699002	SFERA Ø5.5	SPHERE Ø5.5	
9	043171030	MOLLA	SPRING	
10	229008	DADO CIECO M10	BLIND NUT M10	
11	043171180	CORPO POMPA	PUMP BODY	
12	250015	RONDELLA RAME Ø3/8"	COPPER WASHER Ø3/8"	
13	043171050	CORPO RUBINETTO	FAUCET BODY	
14	043171060	MOLLA TORSIONE	TORSION SPRING	
15	043171070	PERNO RUBINETTO	FAUCET PIN	
16	043171080	LEVA	LEVER	
17	043171090	DADO REGISTRO MOLLA	SPRING REGISTERING NUT	
18	210126	GRANO M6X8	DOWEL M6X8	
19	043171100	LEVA DI SCARICO	DISCHARGING LEVER	
20	210053	GRANO M10X16	DOWEL M10X16	
21	043171110	GIUNTO	JOINT	
23	699011	SFERA Ø11	SPHERE Ø11	
24	311003	TAPPO CARICO OLIO Ø3/8"	OIL LOADING PLUG Ø3/8"	
25	259015	RONDELLA FIBRA	WASHER FIBRA	
26	311002	TAPPO CILINDRO 1/4"	CYLINDER PLUG 1/4"	
27	250012	RONDELLA	WASHER	
28	160171040	MOLLA CONICA	CONIC SPRING	
29	699006	SFERA Ø3/8"	SPHERE Ø3/8"	
30	228011	DADO AUTOBLOCCANTE M8	SELF-BLOCKING NUT M8	

(\*) Vedi intestazione: "Valida per i modelli" - See: "Apply to models"



Denominazione tavola - Table definition

**POMPA IDRAULICA  
HYDRAULIC PUMP**

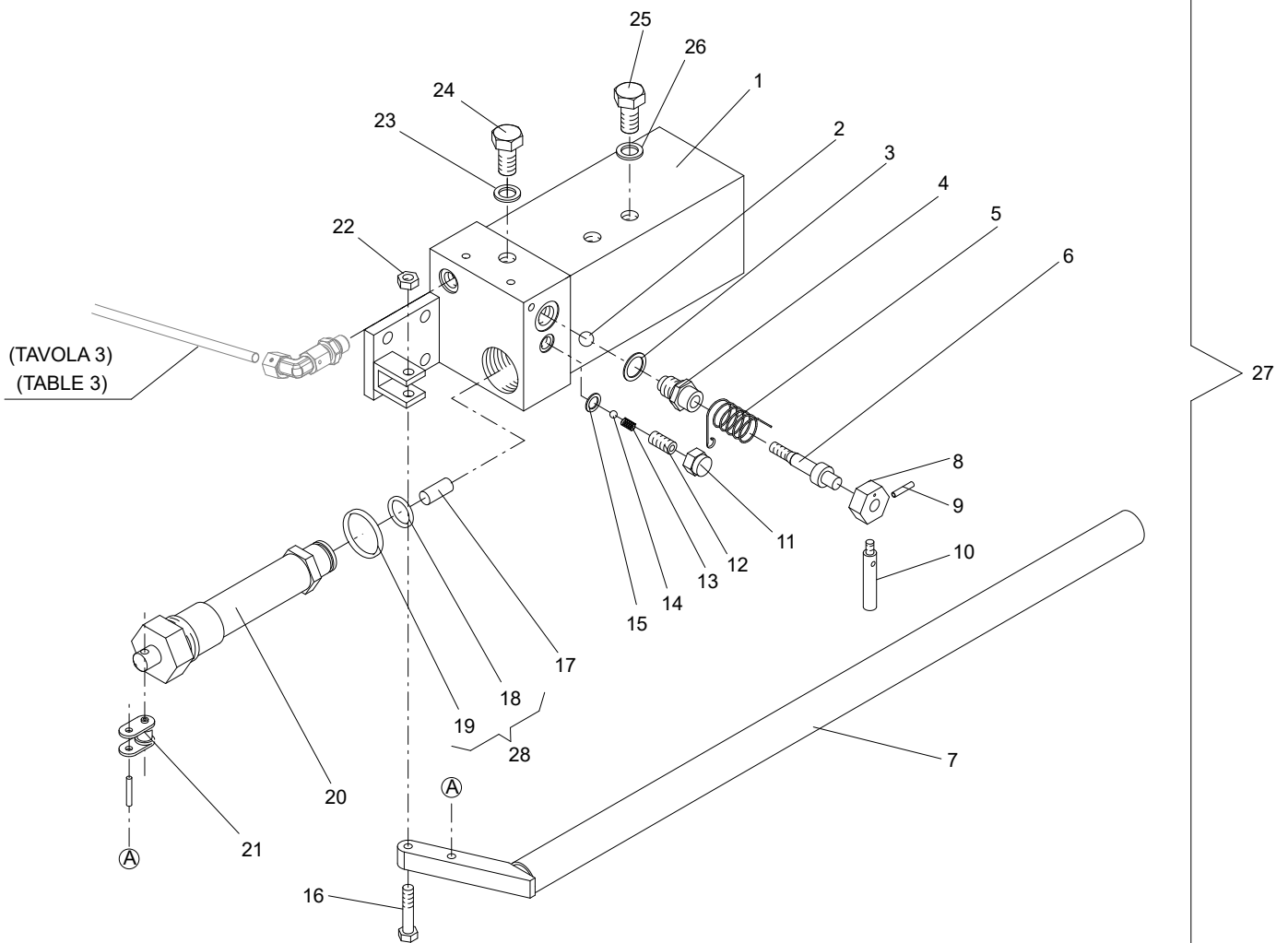
Valida per i modelli - Apply to models


**JS17**

N°tavola  
Table no

Indice di modifica  
Change index

**4B/0**



	Denominazione tavola - Table definition	Valida per i modelli - Apply to models	N°tavola / Indice di modifica Table no / Change index
	<b>POMPA IDRAULICA</b> <b>HYDRAULIC PUMP</b>	<b>JS17</b>	<b>4B/0</b>

RIF. REF.	CODICE CODE	DESCRIZIONE DESCRIPTION		APPLICAZIONE APPLICATION
1	043071010	CORPO POMPA	PUMP BODY	TUTTI I MODELLI - ALL MODELS (*)
2	699005	SFERA Ø8	SPHERE Ø8	
3	250015	RONDELLA RAME Ø3/8"	COPPER WASHER Ø3/8"	
4	043171050	CORPO RUBINETTO	FAUCET BODY	
5	043171060	MOLLA TORSIONE	TORSION SPRING	
6	043171070	PERNO RUBINETTO	FAUCET PIN	
7	043171080	LEVA	LEVER	
8	043171090	DADO REGISTRO MOLLA	SPRING REGISTERING NUT	
9	210126	GRANO M6X8	DOWEL M6X8	
10	043171100	LEVA DI SCARICO	DISCHARGING LEVER	
11	229008	DADO CIECO M10	BLIND NUT M10	
12	210053	GRANO M10X16	DOWEL M10X16	
13	043171030	MOLLA	SPRING	
14	699002	SFERA Ø5.5	SPHERE Ø5.5	
15	250003	RONDELLA RAME Ø10	COPPER WASHER Ø10	
16	201131	VITE TE M8X35	SCREW TE M8X35	
17	160171060	FILTRO INOX Ø10	INOX FILTER Ø10	
18	401044	GUARNIZIONE OR3081	GASKET OR3081	
19	043171020	GUARNIZIONE CSC3543	GASKET CSC3543	
20	043171010	GRUPPO POMPANTE Ø20	PUMPING GROUP Ø20	
21	043171110	GIUNTO	JOINT	
22	228011	DADO AUTOBLOCCANTE M8	SELF-BLOCKING NUT M8	
23	250012	RONDELLA	WASHER	
24	311002	TAPPO CILINDRO 1/4"	CYLINDER PLUG 1/4"	
25	311003	TAPPO CARICO OLIO Ø3/8"	OIL LOADING PLUG Ø3/8"	
26	259015	RONDELLA FIBRA	WASHER FIBRA	
27	043001020	INSIEME POMPA	PUMP ASSEMBLY	
28	GU4530	KIT GUARNIZIONI	GASKETS KIT	

(\*) Vedi intestazione: "Valida per i modelli" - See: "Apply to models"



Denominazione tavola - Table definition

**POMPA PNEUMO-IDRAULICA  
PNEUMO-HYDRAULIC PUMP**

Valida per i modelli - Apply to models

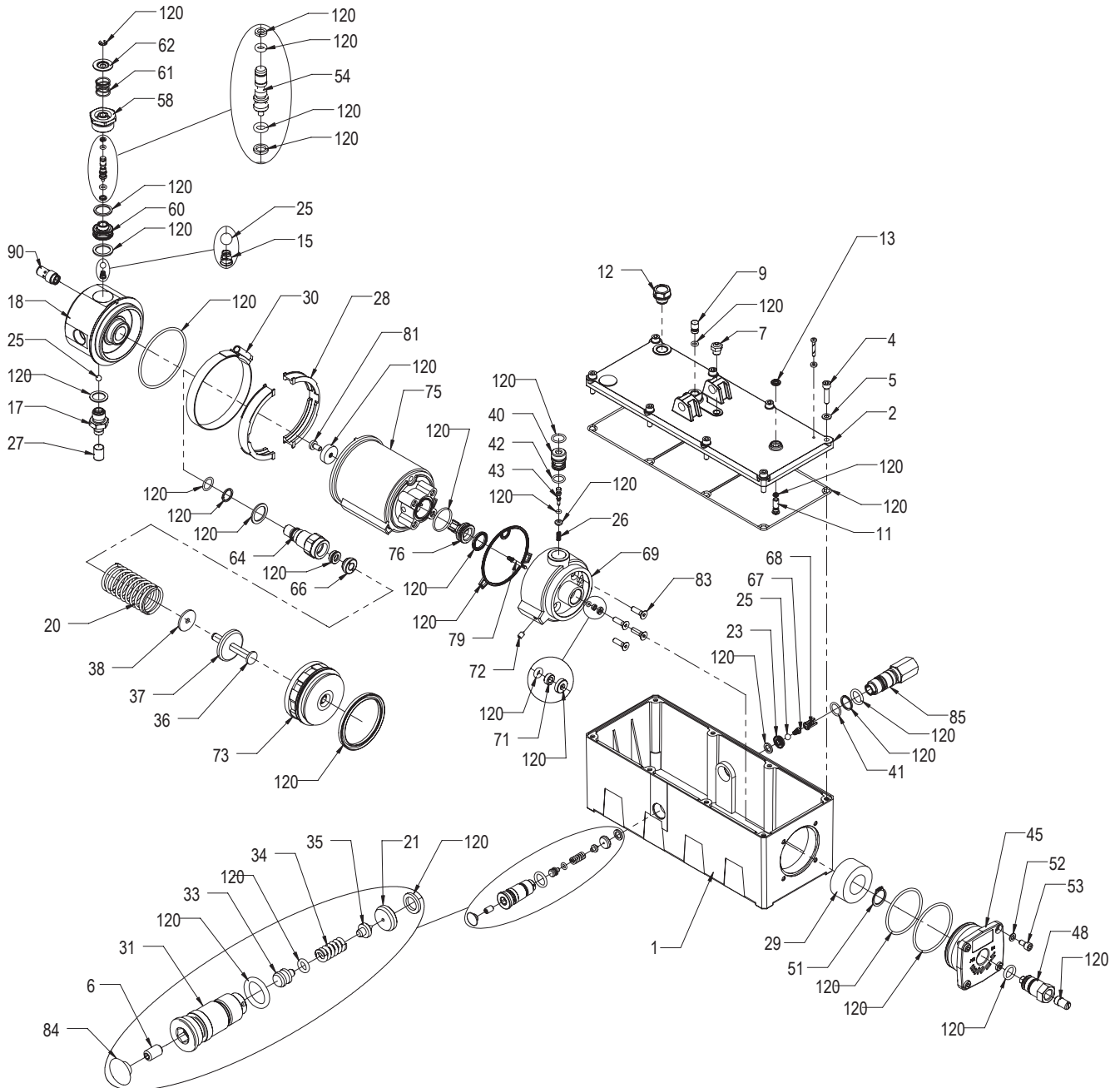
**JS20PR - JS20PRL**

N°tavola  
Table no


Indice di modifica  
Change index

**5A/0**

**314033**





	Denominazione tavola - Table definition	Valida per i modelli - Apply to models	N°tavola / Indice di modifica Table no / Change index
	<b>POMPA PNEUMO-IDRAULICA</b> <b>PNEUMO-HYDRAULIC PUMP</b>	<b>JS20PR - JS20PRL</b>	<b>5A/0</b>

RIF. REF	CODICE CODE	DESCRIZIONE DESCRIPTION		APPLICAZIONE APPLICATION
1	050671010	SERBATOIO	TANK	TUTTI I MODELLI - ALL MODELS (*)
2	050671020	COPERCHIO	LID	
4	050671820	VITE	SCREW	
5	050671920	RONDELLA	WASHER	
6	050671770	GRANO	GRUB SCREW	
7	050671870	VALVOLE	VALVES	
9	050671490	PERNO	PIN	
13	050671930	RASCHIATORE	SCRAPER	
15	050671130	MOLLA	SPRING	
17	050671150	RACCORDO	COUPLING	
18	050671150	CORPO POMPA	PUMP BODY	
20	050671250	MOLLA	SPRING	
21	050671390	SEDE VALVOLA	VALVE HOUSING	
23	050671410	RACCORDO	COUPLING	
25	050672380	SFERA	BALL	
26	050671080	MOLLA	SPRING	
27	050672720	FILTRO OLIO	OIL FILTER	
28	050672770	SUPPORTO FASCETTA	SUPPORT	
29	050671540	SILENZIATORE	SILENCER	
30	050672780	FASCIETTA	CLAMP TAG	
31	050671350	RACCORDO	COUPLING	
33	050671360	SPINGIMOLLA	SPRING PRESS	
34	050671370	MOLLA	SPRING	
35	050671380	OTTURATORE	BLOCKING PLUG	
36	050672520	POMPANTE	PUMPING ELEMENT	
38	050671630	AMMORTIZZATORE	DAMPER	
40	050671110	SEDE VALVOLA	VALVE HOUSING	
43	050671090	PISTONE	PISTON	
45	050671320	FLANGIA	FLANGE	
48	050671500	RACCORDO	COUPLING	
51	050671740	SEGER	SEGER	
52	050673110	RONDELLA	WASHER	
53	050671710	VITE	SCREW	
54	050672350	PERNO	PIN	
58	050672310	CORPO	BODY	
62	050672320	RONDELLA	WASHER	
64	131050040	CORPO POMPANTE	PUMPING ELEMENT BODY	
66	050672700	GHIERA	RING NUT	
68	050673120	GUIDA	GUIDE	
69	050671310	TESTATA	HEAD	
71	050671300	BOCCOLA	BUSH	
72	050671830	GRANO	GRUB SCREW	
73	050671270	PISTONE	PISTON	
75	050671240	CANNA	ROD	
76	050671290	PISTONE	PISTON	
79	050671330	PERNO	PIN	
81	050671760	PERNO	PIN	
83	050671750	VITE	SCREW	
120	GU6190	KIT GUARNIZIONI POMPA	PUMP GASKET KIT	

(\*) Vedi intestazione: "Valida per i modelli" - See: "Apply to models"



Denominazione tavola - Table definition

**POMPA PNEUMO-IDRAULICA  
PNEUMO-HYDRAULIC PUMP**

Valida per i modelli - Apply to models

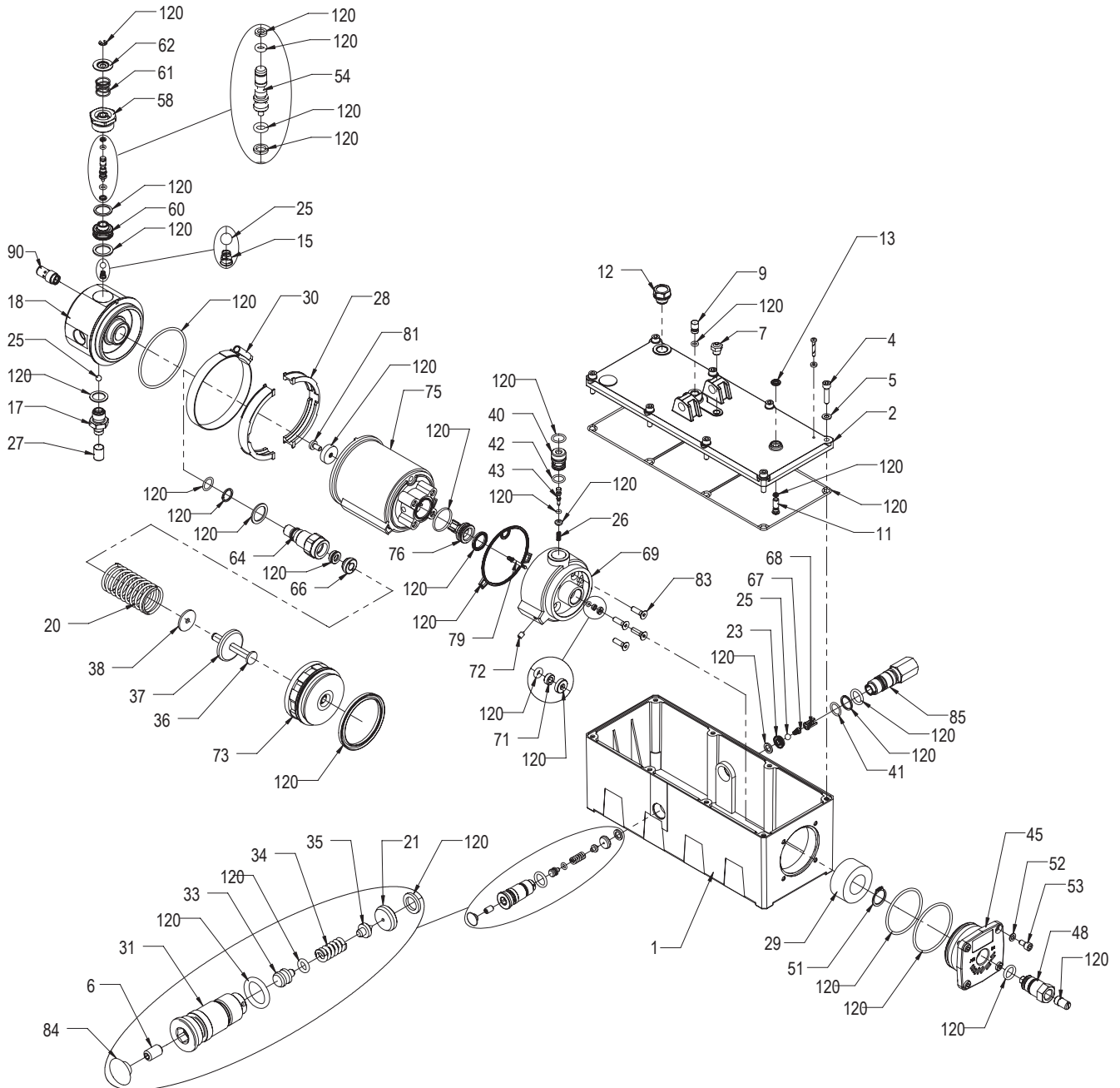
**JS30PR - JS30PRL  
JS40PRL**


N°tavola  
Table no

Indice di modifica  
Change index

**5B/0**

**314034**



	Denominazione tavola - Table definition	Valida per i modelli - Apply to models	N°tavola / Indice di modifica Table no / Change index
	<b>POMPA PNEUMO-IDRAULICA</b> <b>PNEUMO-HYDRAULIC PUMP</b>	<b>JS30PR - JS30PRL</b> <b>JS40PRL</b>	<b>5B/0</b>

RIF. REF	CODICE CODE	DESCRIZIONE DESCRIPTION		APPLICAZIONE APPLICATION
1	050671010	SERBATOIO	TANK	TUTTI I MODELLI – ALL MODELS (*)
2	050671020	COPERCHIO	LID	
4	050671820	VITE	SCREW	
5	050671920	RONDELLA	WASHER	
6	050671770	GRANO	GRUB SCREW	
7	050671870	VALVOLE	VALVES	
9	050671490	PERNO	PIN	
13	050671930	RASCHIATORE	SCRAPER	
15	050671130	MOLLA	SPRING	
17	050671150	RACCORDO	COUPLING	
18	050671150	CORPO POMPA	PUMP BODY	
20	050671250	MOLLA	SPRING	
21	050671390	SEDE VALVOLA	VALVE HOUSING	
23	050671410	RACCORDO	COUPLING	
25	050672380	SFERA	BALL	
26	050671080	MOLLA	SPRING	
27	050672720	FILTRO OLIO	OIL FILTER	
28	050672770	SUPPORTO FASCETTA	SUPPORT	
29	050671540	SILENZIATORE	SILENCER	
30	050672780	FASCIETTA	CLAMP TAG	
31	050671350	RACCORDO	COUPLING	
33	050671360	SPINGIMOLLA	SPRING PRESS	
34	050671370	MOLLA	SPRING	
35	050671380	OTTURATORE	BLOCKING PLUG	
36	050672520	POMPANTE	PUMPING ELEMENT	
38	050671630	AMMORTIZZATORE	DAMPER	
40	050671110	SEDE VALVOLA	VALVE HOUSING	
43	050671090	PISTONE	PISTON	
45	050671320	FLANGIA	FLANGE	
48	050671500	RACCORDO	COUPLING	
51	050671740	SEGER	SEGER	
52	050673110	RONDELLA	WASHER	
53	050671710	VITE	SCREW	
54	050672350	PERNO	PIN	
58	050672310	CORPO	BODY	
62	050672320	RONDELLA	WASHER	
64	131050040	CORPO POMPANTE	PUMPING ELEMENT BODY	
66	050672700	GHIERA	RING NUT	
68	050673120	GUIDA	GUIDE	
69	050671310	TESTATA	HEAD	
71	050671300	BOCCOLA	BUSH	
72	050671830	GRANO	GRUB SCREW	
73	050671270	PISTONE	PISTON	
75	050671240	CANNA	ROD	
76	050671290	PISTONE	PISTON	
79	050671330	PERNO	PIN	
81	050671760	PERNO	PIN	
83	050671750	VITE	SCREW	
120	GU6190	KIT GUARNIZIONI POMPA	PUMP GASKET KIT	

(\*) Vedi intestazione: "Valida per i modelli" - See: "Apply to models"



Denominazione tavola - Table definition

**ADESIVI E DISPOSITIVI  
SEGNALAZIONE PERICOLO  
LABELS AND DANGER WARNING  
DEVICES**

Valida per i modelli - Apply to models

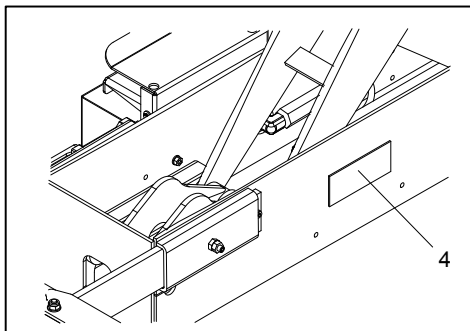
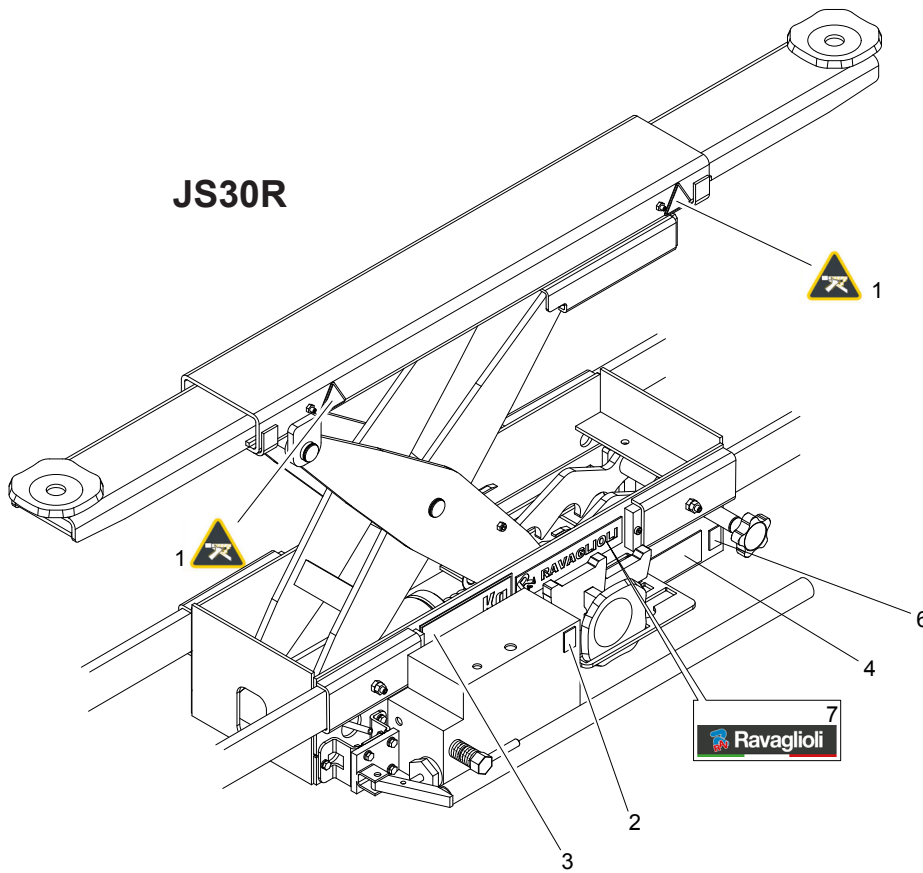
**JS17  
JS20PR - JS20PRL  
JS30R - JS30PR - JS30PRL  
JS40PRL**

N°tavola  
Table no

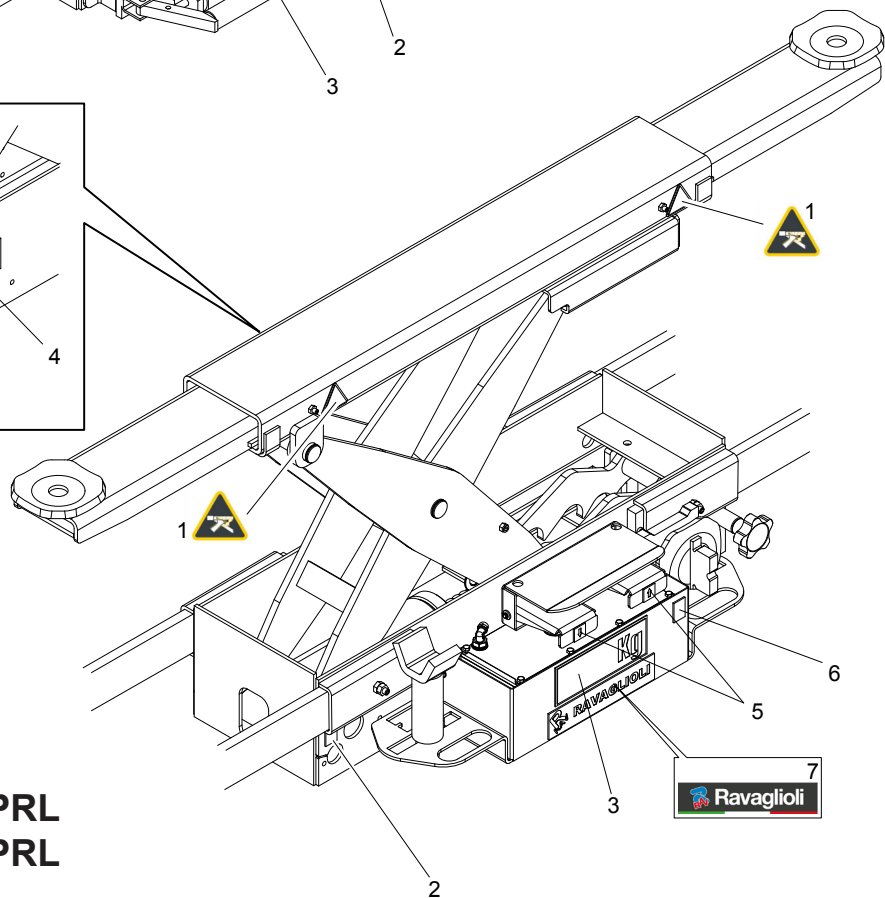
Indice di modifica  
Change index


**6/0**

**JS30R**



**JS20PR - JS20PRL  
JS30PR - JS30PRL  
JS40PRL**



	Denominazione tavola - Table definition	Valida per i modelli - Apply to models	N°tavola Table no	Indice di modifica Change index
	<b>ADESIVI E DISPOSITIVI SEGNALAZIONE PERICOLO LABELS AND DANGER WARNING DEVICES</b>	<b>JS17 JS20PR - JS20PRL JS30R - JS30PR - JS30PRL JS40PRL</b>	<b>6/0</b>	

RIF. REF	CODICE CODE	DESCRIZIONE DESCRIPTION		APPLICAZIONE APPLICATION
1	999923000	PERICOLO SCHIACCIAMENTO MANI	CRUSHING HAZARD	TUTTI I MODELLI – ALL MODELS (*)
2	99990726	TARGHETTA ISTRUZIONI	INSTRUCTIONS PLATE	
3	99990546	TARGHETTA PORTATA KG 2000	RATED LOAD PLATE - 2000 KG	JS17 - JS20PR - JS20PRL
	99990492	TARGHETTA PORTATA KG 3000	RATED LOAD PLATE - 3000 KG	JS30R - JS30PR - JS30PRL
	999908950	TARGHETTA PORTATA KG 4000	RATED LOAD PLATE - 4000 KG	JS40PRL
4		TARGA MATRICOLA	NUMBER PLATE	TUTTI I MODELLI – ALL MODELS (*)
5	999930100	TARGHETTA FRECCHE	ARROWS PLATE	
6	999916311	ETICHETTA SMALTIMENTO	PLATE	
7	999923140	ADESIVO RAV	RAV LABEL	

(\*) Vedi intestazione: "Valida per i modelli" - See: "Apply to models"

