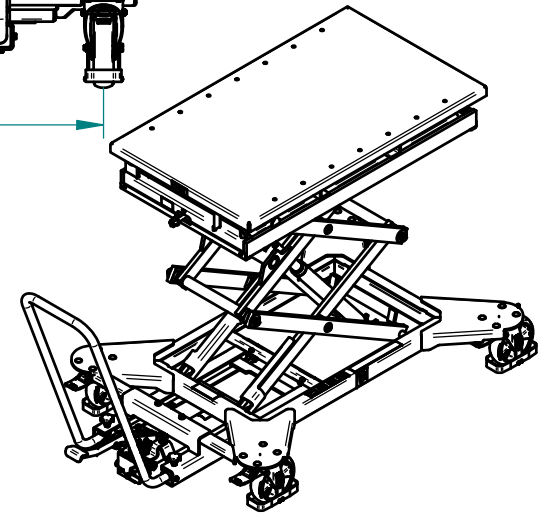
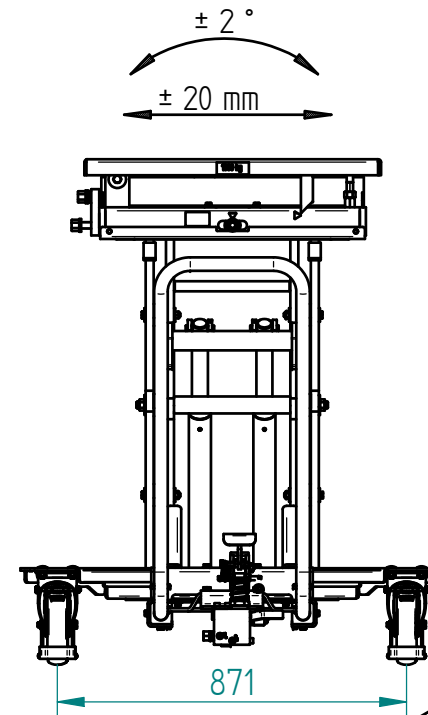
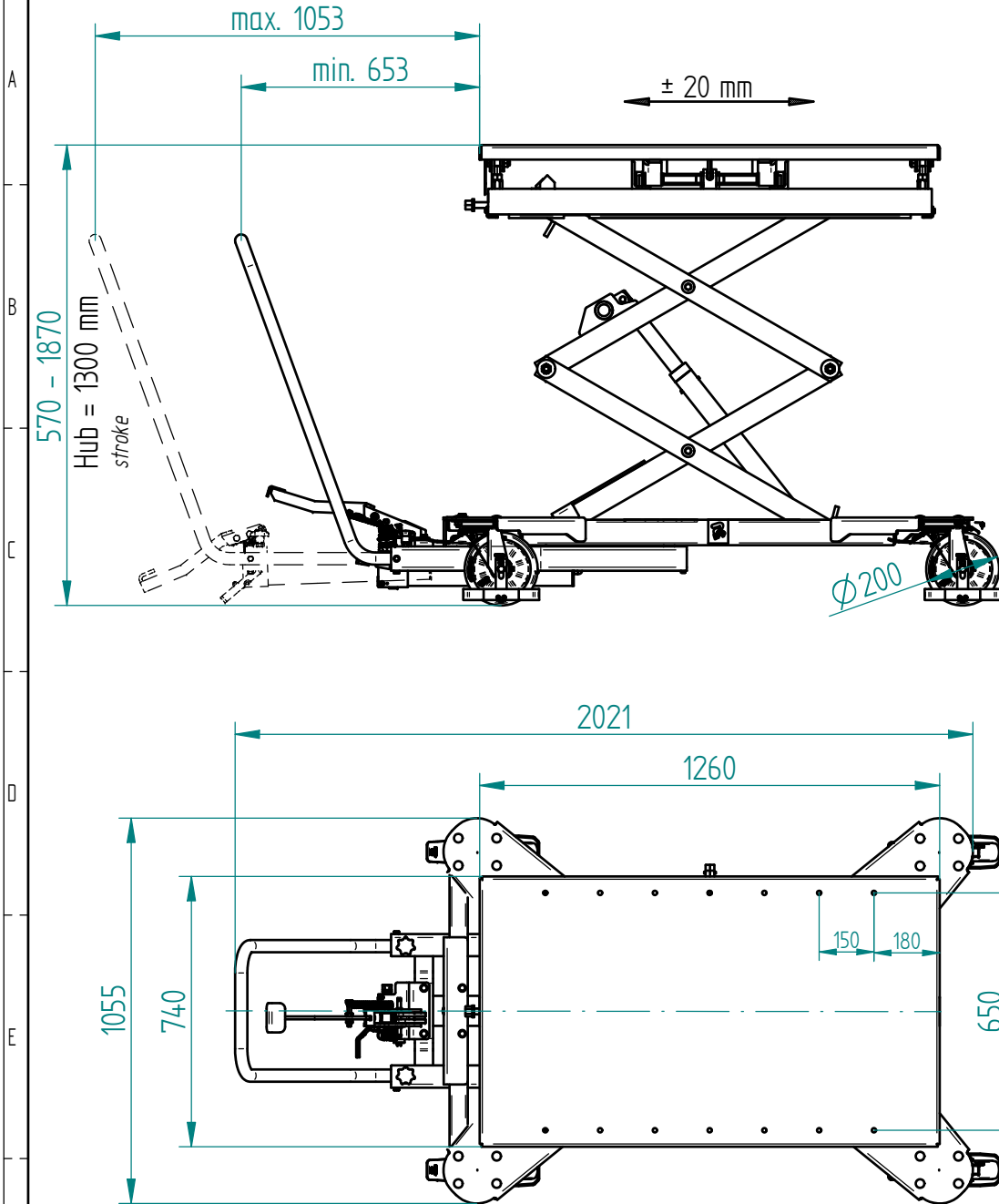


Data sheet



Technische Daten :

Nennlast : 1000 kg
Gewicht : 400 kg
Hub : 1300 mm

technical data :

load capacity: 1000 kg
weight: 400 kg
stroke: 1300 mm

Kennlinie / surface: Oberfläche		Werkstückkanten / workpiece edges: DIN ISO 13715					
Maßstab / scale: Maßstab:		Allg. Toleranzen Schweißkonstruktion EN ISO 13920-B					
Formel / sz.:		Allg. Toleranzen DIN ISO 2768-mK					
Ersatz für / back up for:		Gewicht / weight (kg): 0		Index	Änderungsbeschreibung / revision text		Datum / Date
Erstellt durch / generated:		Ersetzt durch / replaced by:		Erstellt durch / generated:		genehmigt von / checked:	
30/03/22 shirih						Dokumentenstatus / Document status: Verfügbar	
Werkstoff / material:		Halbzeug / semi-finished material:		Zeichnungsnummer / Drawing number:		Rev.:	
130949						0	
Titel, zusätzlicher Titel/Titel: Hubtisch KT0100XT M (RAV)		Projekt / Firma / Company: 5-206 Hubtisch KT0100XT (RAV)		Blatt/Seite: 4 / 4			

