

RAV540 - RAV540I

MANUALE PARTI DI RICAMBIO
SPARE PARTS MANUAL

0579-R070-1



Redatto da S.D.T. S.r.l.

COMPOSIZIONE	COMPOSITION	ZUSAMMENSETZUNG	COMPOSITION	COMPOSICIÓN
52 pagine (copertine comprese)	52 pages (including cover pages)	52 seiten (inkl. deckblätter)	52 pages (pages de la couverture incluses)	52 páginas (incluidas las portadas)

- Per eventuali chiarimenti interpellare il più vicino rivenditore oppure rivolgersi direttamente a:
- For any further information please contact your nearest dealer or speak directly to:
- Im Zweifelsfall oder bei Rückfragen wenden Sie sich bitte an den nächsten Händler oder direkt an:
- Pour tout renseignement complémentaire, s'adresser au distributeur le plus proche ou directement à:
- En caso de dudas, para eventuales aclaraciones, póngase en contacto con el distribuidor más próximo o diríjase directamente a:

RAVAGLIOLI S.p.A. - After Sales Service Via 1° Maggio 3 - 40037 Pontecchio Marconi - Bologna - Italy
Phone + 39 (051) 6781511 - Fax + 39 (051) 846349 - e-mail: aftersales@ravaglioli.com

TAVOLE RICAMBI SPARE PARTS TABLES

COME ORDINARE UN PEZZO DI RICAMBIO

Per ordinare un pezzo di ricambio occorre fornire al rivenditore autorizzato il **n° di codice** corrispondente, che deve essere ricavato consultando la tavola relativa posta all'interno del manuale ricambi.

La **tavola** (identificata da n° e indice di revisione) deve essere selezionata consultando l'**Indice delle tavole** posto all'inizio del manuale ricambi.

A tale scopo occorre conoscere:

- il **modello** ed il **n° di matricola** della macchina cui il ricambio è destinato (riportati negli appositi campi sulla **targhetta matricola**)
- il gruppo funzionale di cui fa parte il pezzo (facendo riferimento all'**Indice figurato** posto all'interno del manuale ricambi).

HOW TO ORDER SPARE PARTS

When ordering spare parts, please always indicate the relevant **part number** to the authorised dealer. The number is to be found in the relevant table in the Spare Parts manual.

The **table** (identified by a number and a revision index) must be selected among the ones in the **tables summary** at the beginning of the spare parts manual.

In order to choose the appropriate table, you must know the following:

- **Machine model** and **serial number** (indicated on the **serial number plate**).
- Functional unit to which the part belongs (please refer to the **detailed view** in the spare parts manual).

ATTENZIONE!

Ai fini di una corretta gestione dei rischi residui sono ricollocati sulla macchina pittogrammi per il rilievo di quelle zone suscettibili di rischio in fase operativa.

Queste indicazioni sono fornite su etichette autoadesive che recano un proprio codice di identificazione.

Importante: nel caso in cui le etichette venissero smarrite o diventassero illeggibili si prega di ordinarle alla casa costruttrice e ricollocarle secondo lo schema riportato (Tab. 10).

WARNING!

For a correct handling of residual risks, pictograms are located on the machine to show the areas subject to risk during operation.

These indications are supplied on self-sticking labels bearing an identification code.

Important: should the labels be lost or become illegible, please order replacements from the manufacturer and attach them as shown in the diagram (Tab. 10).

ACHTUNG!

Für eine korrekte Verhaltensweise bei den noch bestehenden Risiken zeigen Bilderschriftzeichen auf der Ausrüstung an, welche Zonen während des Betriebs Gefahrenquellen darstellen könnten.

Diese Hinweise finden Sie auf Selbstklebeetiketten, die über eine eigene Identifikationscode verfügen.

Wichtig: Bei Verlust oder Unleserlichkeit der Etiketten bestellen Sie diese bitte bei der Herstellerfirma und bringen sie gemäss dem oben aufgeführten Schema an (Tab. 10).

ATTENTION!

Pour assurer une gestion correcte des risques résiduels, des pictogrammes sont appliqués sur la machine pour signaler les zones susceptibles de risque en phase de fonctionnement.

Ces informations sont fournies sur des étiquettes autocollantes qui portent chacune un code d'identification.

Important: en cas de perte des étiquettes ou si elles deviennent illisibles, les commander chez le fabricant directement et les appliquer sur la machine en suivant le schéma (Tab. 10).

¡ATENCIÓN!

Con el fin de una correcta gestión de los riesgos residuos, están colocados en la máquina pitogramas para el relieve de las zonas suceptibles de riesgo en fase operativa.

Estas indicaciones se abastecen en etiquetas autoadhesivas que tienen un propio código de identificación.

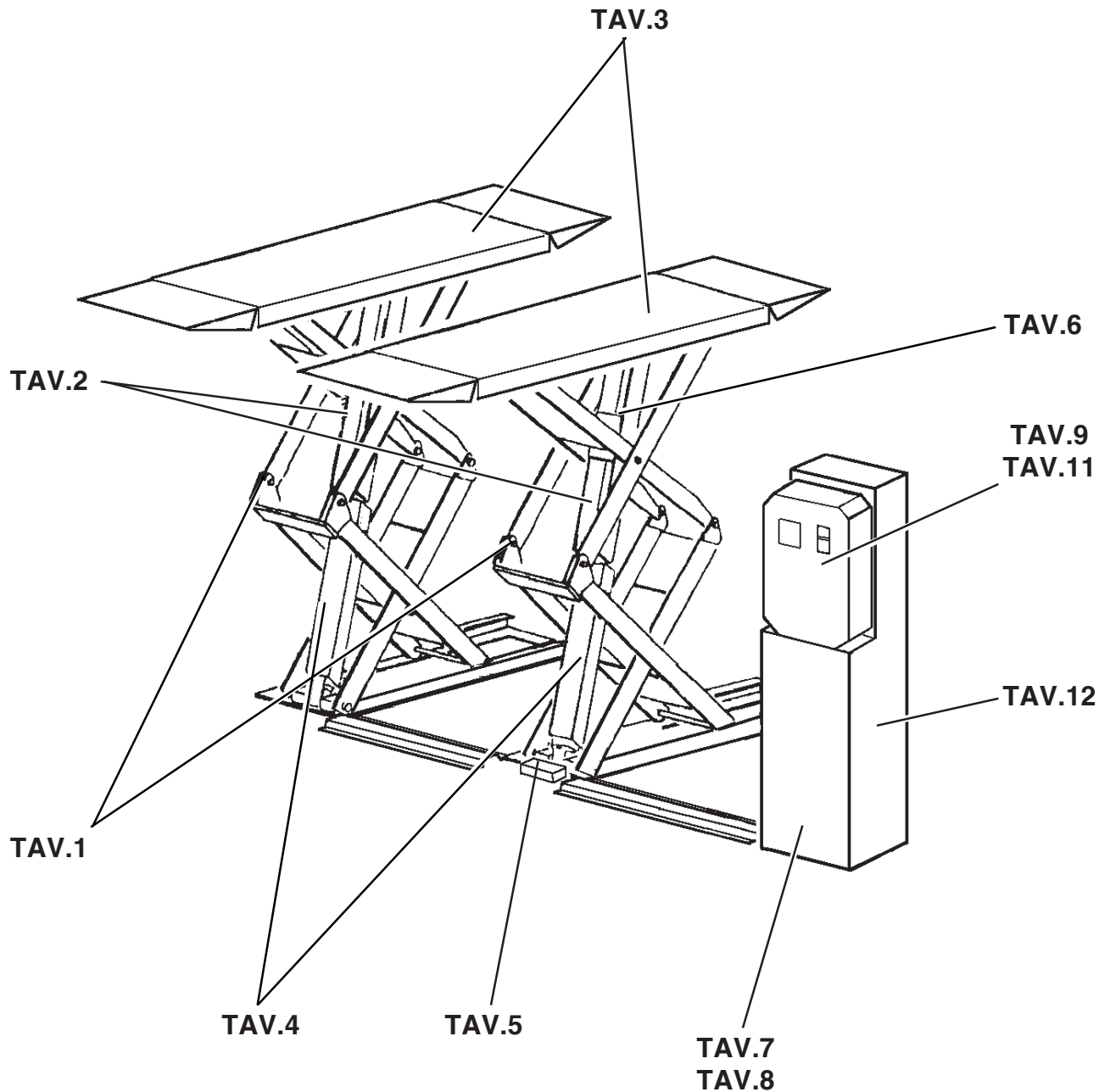
Importante: en el caso que las etiquetas se perdieran o se volvieran invisibles se ruega pedir las a la casa constructora y volverlas a colocar según el esquema indicado (Tab. 10).

INDICE FIGURATO

La consultazione dell'indice figurato e dell'indice delle tavole qui di seguito riportato, permette una rapida individuazione dei principali gruppi che costituiscono le macchine e delle relative tavole per l'ordinazione delle parti di ricambio.

ILLUSTRATED SUMMARY

The figure and the following summary allow quick identification of machine main units and relevant tables for ordering spare parts.



INDICE DELLE TAVOLE - INDEX OF SPARE PARTS TABLES

SOLLEVATORE PRINCIPALE MAIN LIFT			VALIDA PER I MODELLI APPLY TO MODELS	
N° tavola / Indice modifica Table no./ Change index	Data ultimo aggiornamento Latest revision made on	N° modifica tecnica Technical change no.	RAV540	RAV540I
			Matricola da cui è valida la tavola: Starting from serial no.:	
1/0	09/12	/	001	001
1/1	09/14	7168
1/2	09/14	7320
...	...	/

SISTEMA SGANCIO ARPIONI PAWL RELEASE SYSTEM			VALIDA PER I MODELLI APPLY TO MODELS	
N° tavola / Indice modifica Table no./ Change index	Data ultimo aggiornamento Latest revision made on	N° modifica tecnica Technical change no.	RAV540	RAV540I
			Matricola da cui è valida la tavola: Starting from serial no.:	
2/0	09/12	/	001	001
2/1	09/14	7320
...	...	/

PEDANE FOOTBOARDS			VALIDA PER I MODELLI APPLY TO MODELS	
N° tavola / Indice modifica Table no./ Change index	Data ultimo aggiornamento Latest revision made on	N° modifica tecnica Technical change no.	RAV540	RAV540I
			Matricola da cui è valida la tavola: Starting from serial no.:	
3/0	09/12	/	001	001
...	...	/
...	...	/

CILINDRI CYLINDERS			VALIDA PER I MODELLI APPLY TO MODELS	
N° tavola / Indice modifica Table no./ Change index	Data ultimo aggiornamento Latest revision made on	N° modifica tecnica Technical change no.	RAV540	RAV540I
			Matricola da cui è valida la tavola: Starting from serial no.:	
4/0	09/12	/	001	001
...	...	/
...	...	/

VALVOLA DI ALLINEAMENTO PEDANE FOOTBOARD ALIGNMENT VALVE UNIT			VALIDA PER I MODELLI APPLY TO MODELS	
N° tavola / Indice modifica Table no./ Change index	Data ultimo aggiornamento Latest revision made on	N° modifica tecnica Technical change no.	RAV540	RAV540I
			Matricola da cui è valida la tavola: Starting from serial no.:	
5/0	09/12	/	001	001
...	...	/
...	...	/

IMPIANTO PNEUMATICO COMPRESSED AIR SYSTEM			VALIDA PER I MODELLI APPLY TO MODELS	
N° tavola / Indice modifica Table no./ Change index	Data ultimo aggiornamento Latest revision made on	N° modifica tecnica Technical change no.	RAV540	RAV540I
			Matricola da cui è valida la tavola: Starting from serial no.:	
6/0	09/12	/	001	001
...	...	/
...	...	/

IMPIANTO IDRAULICO HYDRAULIC SYSTEM			VALIDA PER I MODELLI APPLY TO MODELS	
N° tavola / Indice modifica Table no./ Change index	Data ultimo aggiornamento Latest revision made on	N° modifica tecnica Technical change no.	RAV540	RAV540I
			Matricola da cui è valida la tavola: Starting from serial no.:	
7/0	09/12	/	001	001
7/1	09/14	/
7/2	09/14	7168
7/3	09/14	7227
7/4	09/14	7285
...	...	/

CENTRALINA OLEODINAMICA HYDRAULIC CONTROL BOX			VALIDA PER I MODELLI APPLY TO MODELS	
N° tavola / Indice modifica Table no./ Change index	Data ultimo aggiornamento Latest revision made on	N° modifica tecnica Technical change no.	RAV540	RAV540I
			Matricola da cui è valida la tavola: Starting from serial no.:	
8A/0	09/12	/	001	001
...	...	/
8B/0	09/12	/	001	001
...	...	/
8C/0	09/12	/	001	001
...	...	/
...	...	/

PANNELLO DI COMANDO CONTROL PANEL			VALIDA PER I MODELLI APPLY TO MODELS	
N° tavola / Indice modifica Table no./ Change index	Data ultimo aggiornamento Latest revision made on	N° modifica tecnica Technical change no.	RAV540	RAV540I
			Matricola da cui è valida la tavola: Starting from serial no.:	
9A/0	09/12	/	001	001
9A/1	09/14	7170
...	...	/
9B/0	09/12	/	001	001
...	...	/
...	...	/

ADESIVI E DISPOSITIVI SEGNALAZIONE DI PERICOLO LABELS AND DANGER WARNING DEVICES			VALIDA PER I MODELLI APPLY TO MODELS	
N° tavola / Indice modifica Table no./ Change index	Data ultimo aggiornamento Latest revision made on	N° modifica tecnica Technical change no.	RAV540	RAV540I
			Matricola da cui è valida la tavola: Starting from serial no.:	
10/0	09/12	/	001	001
...	...	/
...	...	/

PANNELLO DI COMANDO con pulsante di stazionamento CONTROL PANEL with park button			VALIDA PER I MODELLI APPLY TO MODELS	
N° tavola / Indice modifica Table no./ Change index	Data ultimo aggiornamento Latest revision made on	N° modifica tecnica Technical change no.	RAV540	RAV540I
			Matricola da cui è valida la tavola: Starting from serial no.:	
11/0	09/12	/	001	001
...	...	/
...	...	/

MOBILE CENTRALINA CONTROL UNIT			VALIDA PER I MODELLI APPLY TO MODELS	
N° tavola / Indice modifica Table no./ Change index	Data ultimo aggiornamento Latest revision made on	N° modifica tecnica Technical change no.	RAV540	RAV540I
			Matricola da cui è valida la tavola: Starting from serial no.:	
12/0	09/12	/	001	001
...	...	/
...	...	/



Denominazione tavola - Table definition

**SOLLEVATORE PRINCIPALE
MAIN LIFT**

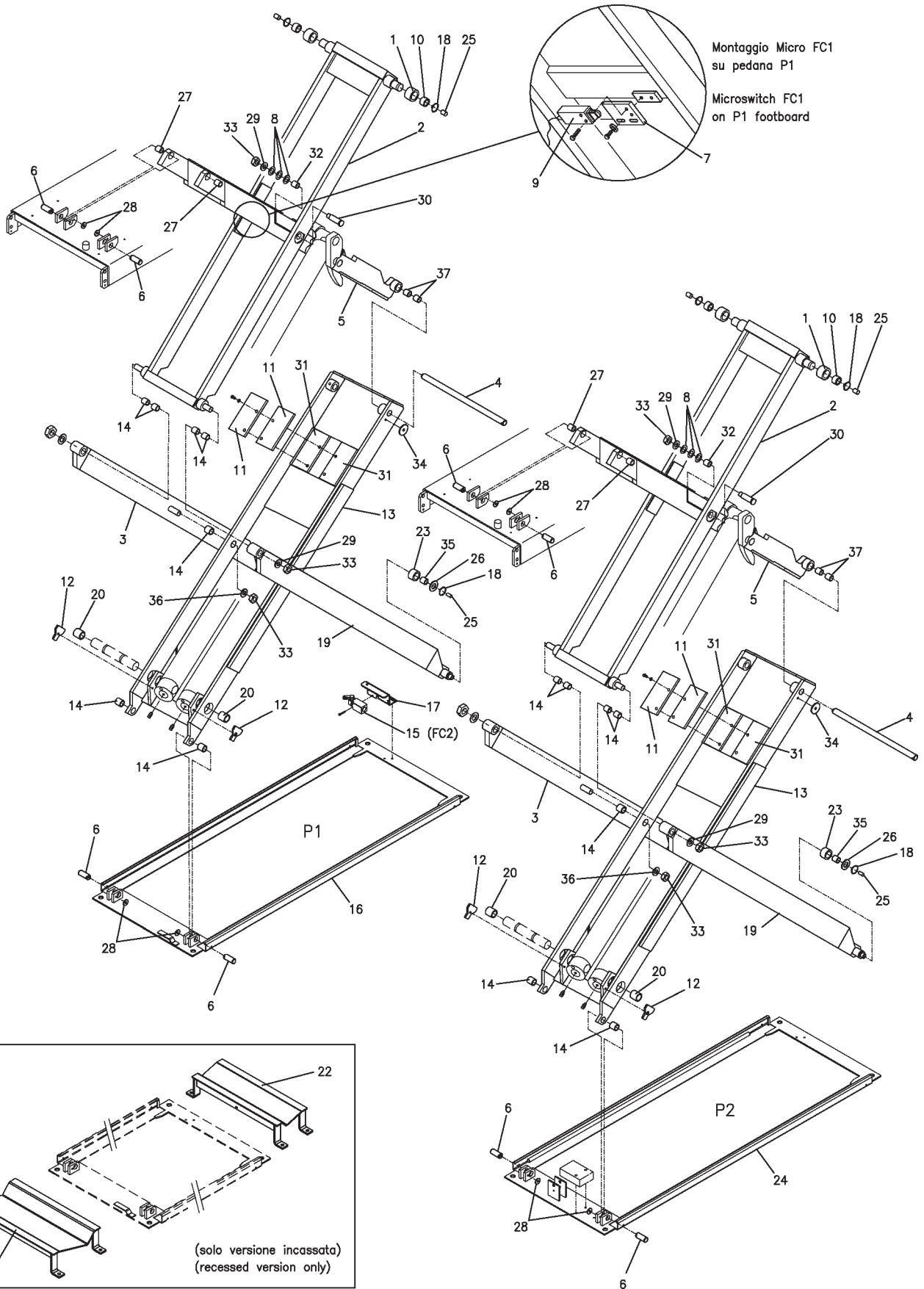
Valida per i modelli - Apply to models

RAV540 - RAV540I

N°tavola
Table no

Indice di modifica
Change index

1/0





Denominazione tavola - Table definition

**SOLLEVATORE PRINCIPALE
MAIN LIFT**

Valida per i modelli - Apply to models

RAV540 - RAV540I

N°tavola
Table noIndice di modifica
Change index**1/0**

RIF. REF.	CODICE CODE	DESCRIZIONE DESCRIPTION	APPLICAZIONE APPLICATION
1	057915310	Rullo superiore	Upper roller
2	057917830	Insieme biella superiore esterna	Outer-upper connecting rod assembly
3	057917810	Insieme biella esterna inferiore destra	Right outer-lower connecting rod assembly
4	057917620	Perno fulcro bielle	Fulcrum pin for connecting rods
5	057917840	Insieme biella superiore interna	Inner-upper connecting rod assembly
6	057917990	Perno	Pin
7	250010180	Piastrino per micro	Small plate for microswitch
8	237407	Rasamento	Shim
9	---	Micro FC1 con cavo	Microswitch FC1 with cable
10	630039	Boccola	Bushing
11	057915522	Spessore appoggio camma	Cam bearing shim
12	057918130	Arresto perno	Pin stop
13	057917820	Insieme biella inferiore interna	Inner-lower connecting rod assembly
14	630035	Boccola	Bushing
15	---	Micro FC2 con cavo	Microswitch FC2 with cable
16	057917780	Insieme base destra	RH base assembly
17	057911200	Supporto micro esclusione	Turn-off microswitch support
18	243013	Anello seeger	Seeger ring
19	057917800	Insieme biella inferiore esterna sinistro	Left Outer-lower connecting rod assembly
20	630047	Boccola	Bushing
21	057920990	Supporto rampa	Ramp support
22	057921030	Supporto rampa	Ramp support
23	057710070	Rullo inferiore	Lower roller
24	057917790	Insieme base sinistra	LH base assembly
25	057915460	Rullino distanziale	Spacing small roller
26	237511	Rondella	Washer
27	630031	Boccola	Bushing
28	237046	Rondella	Washer
29	237063	Rondella	Washer
30	057918450	Perno centrale	Central pin
31	057917230	Spessore appoggio camma	Cam bearing shim
32	630023	Boccola	Bush
33	299127	Ghiera	Nut
34	057918110	Rondella	Washer
35	630014	Boccola	Bush
36	236020	Rondella	Washer
37	630053	Boccola	Bush

TUTTI I MODELLI - ALL MODELS (*)

RAV540I

TUTTI I MODELLI - ALL MODELS (*)

30/09/12

(*) Vedi intestazione: "Valida per i modelli" - See: "Apply to models"



Denominazione tavola - Table definition

**SOLLEVATORE PRINCIPALE
MAIN LIFT**

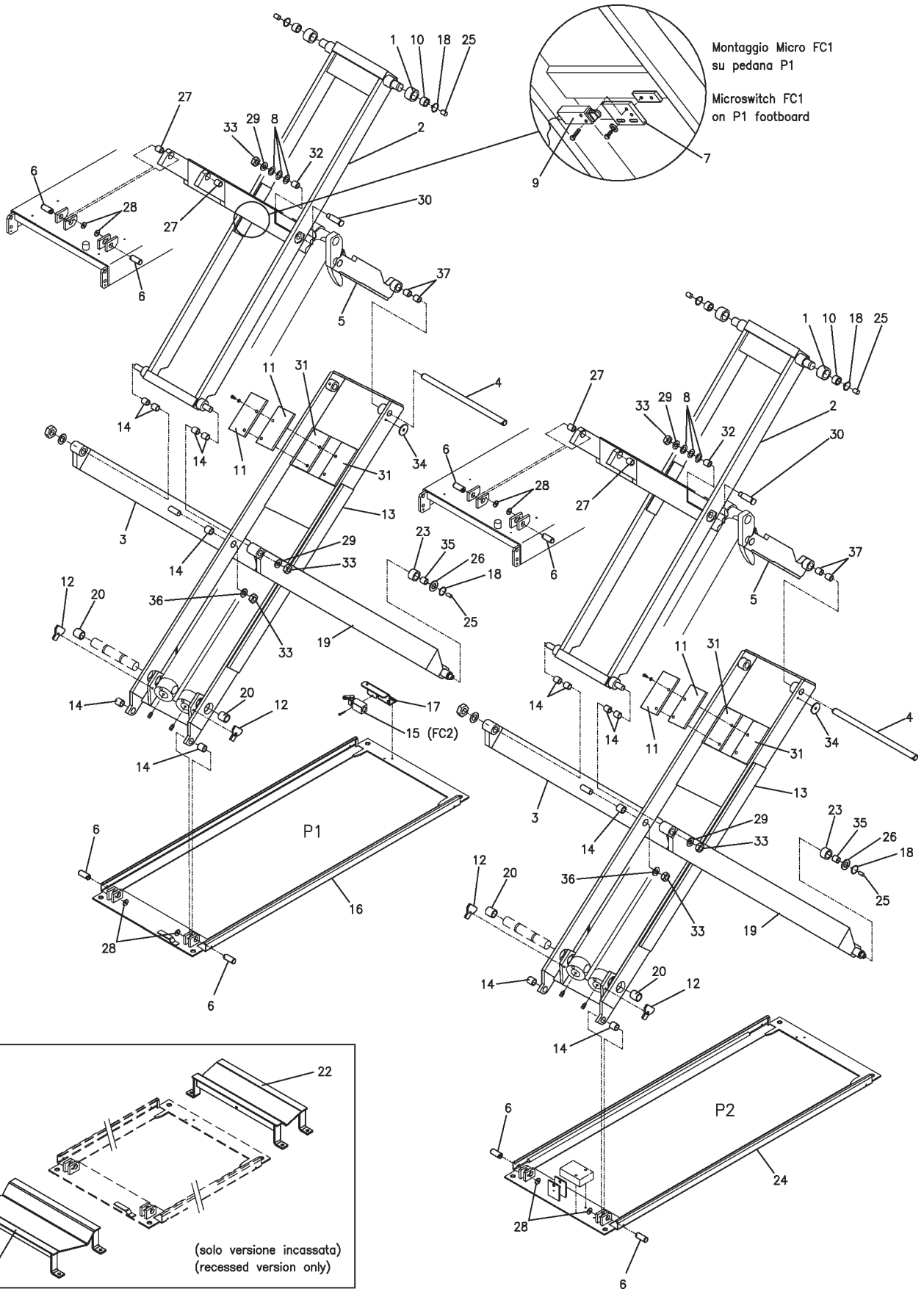
Valida per i modelli - Apply to models

RAV540 - RAV540I

N°tavola
Table no

Indice di modifica
Change index

1/1





Denominazione tavola - Table definition

**SOLLEVATORE PRINCIPALE
MAIN LIFT**

Valida per i modelli - Apply to models

RAV540 - RAV540I

N°tavola
Table noIndice di modifica
Change index**1/1**

RIF. REF.	CODICE CODE	DESCRIZIONE DESCRIPTION		APPLICAZIONE APPLICATION
1	057915310	Rullo superiore	Upper roller	TUTTI I MODELLI - ALL MODELS (*)
2	057917830	Insieme biella superiore esterna	Outer-upper connecting rod assembly	
3	057917810	Insieme biella esterna inferiore destra	Right outer-lower connecting rod assembly	
4	057917620	Perno fulcro bielle	Fulcrum pin for connecting rods	
5	057917840	Insieme biella superiore interna	Inner-upper connecting rod assembly	
6	057917990	Perno	Pin	
7	250010180	Piastrino per micro	Small plate for microswitch	
8	237407	Rasamento	Shim	
9	---	Micro FC1 con cavo	Microswitch FC1 with cable	
10	630039	Boccola	Bushing	
11	057915522	Spessore appoggio camma	Cam bearing shim	
12	057918130	Arresto perno	Pin stop	
13	057917820	Insieme biella inferiore interna	Inner-lower connecting rod assembly	
14	630035	Boccola	Bushing	
15	---	Micro FC2 con cavo	Microswitch FC2 with cable	
16	057917781	Insieme base destra	RH base assembly	
17	057911200	Supporto micro esclusione	Turn-off microswitch support	
18	243013	Anello seeger	Seeger ring	
19	057917800	Insieme biella inferiore esterna sinistro	Left Outer-lower connecting rod assembly	
20	630047	Boccola	Bushing	RAV540I
21	057920990	Supporto rampa	Ramp support	
22	057921030	Supporto rampa	Ramp support	TUTTI I MODELLI - ALL MODELS (*)
23	057710070	Rullo inferiore	Lower roller	
24	057917791	Insieme base sinistra	LH base assembly	
25	057915460	Rullino distanziale	Spacing small roller	
26	237511	Rondella	Washer	
27	630031	Boccola	Bushing	
28	237046	Rondella	Washer	
29	237063	Rondella	Washer	
30	057918450	Perno centrale	Central pin	
31	057917230	Spessore appoggio camma	Cam bearing shim	
32	630023	Boccola	Bush	
33	299127	Ghiera	Nut	
34	057918110	Rondella	Washer	
35	630014	Boccola	Bush	
36	236020	Rondella	Washer	
37	630053	Boccola	Bush	

30/09/14

(*) Vedi intestazione: "Valida per i modelli" - See: "Apply to models"



Denominazione tavola - Table definition

**SOLLEVATORE PRINCIPALE
MAIN LIFT**

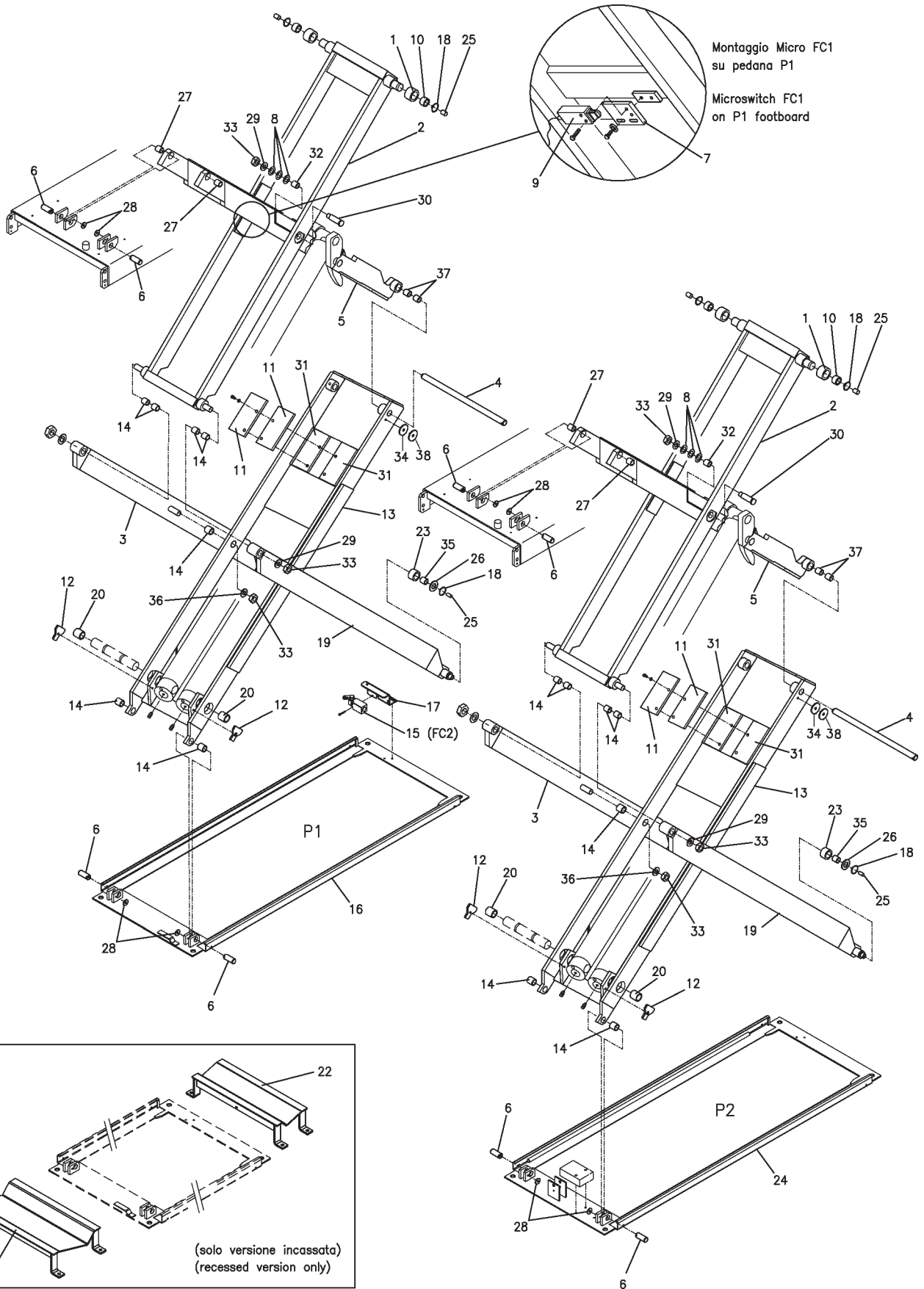
Valida per i modelli - Apply to models

RAV540 - RAV540I

N°tavola
Table no

Indice di modifica
Change index

1/2



30/09/14



Denominazione tavola - Table definition

**SOLLEVATORE PRINCIPALE
MAIN LIFT**

Valida per i modelli - Apply to models

RAV540 - RAV540I

N°tavola
Table noIndice di modifica
Change index**1/2**

RIF. REF.	CODICE CODE	DESCRIZIONE DESCRIPTION	APPLICAZIONE APPLICATION
1	057915310	Rullo superiore	Upper roller
2	057917830	Insieme biella superiore esterna	Outer-upper connecting rod assembly
3	057917810	Insieme biella esterna inferiore destra	Right outer-lower connecting rod assembly
4	057917620	Perno fulcro bielle	Fulcrum pin for connecting rods
5	057917840	Insieme biella superiore interna	Inner-upper connecting rod assembly
6	057917990	Perno	Pin
7	250010180	Piastrino per micro	Small plate for microswitch
8	237407	Rasamento	Shim
9	---	Micro FC1 con cavo	Microswitch FC1 with cable
10	630039	Boccola	Bushing
11	057915522	Spessore appoggio camma	Cam bearing shim
12	057918130	Arresto perno	Pin stop
13	057917820	Insieme biella inferiore interna	Inner-lower connecting rod assembly
14	630035	Boccola	Bushing
15	---	Micro FC2 con cavo	Microswitch FC2 with cable
16	057917781	Insieme base destra	RH base assembly
17	057911200	Supporto micro esclusione	Turn-off microswitch support
18	243013	Anello seeger	Seeger ring
19	057917800	Insieme biella inferiore esterna sinistro	Left Outer-lower connecting rod assembly
20	630047	Boccola	Bushing
21	057920990	Supporto rampa	Ramp support
22	057921030	Supporto rampa	Ramp support
23	057710070	Rullo inferiore	Lower roller
24	057917791	Insieme base sinistra	LH base assembly
25	057915460	Rullino distanziale	Spacing small roller
26	237511	Rondella	Washer
27	630031	Boccola	Bushing
28	237046	Rondella	Washer
29	237063	Rondella	Washer
30	057918450	Perno centrale	Central pin
31	057917230	Spessore appoggio camma	Cam bearing shim
32	630023	Boccola	Bush
33	299127	Ghiera	Nut
34	057918111	Rondella	Washer
35	630014	Boccola	Bush
36	236020	Rondella	Washer
37	630053	Boccola	Bush
38	057918750	Rondella	Washer

TUTTI I MODELLI - ALL MODELS (*)

RAV540I

TUTTI I MODELLI - ALL MODELS (*)

30/09/14

(*) Vedi intestazione: "Valida per i modelli" - See: "Apply to models"



Denominazione tavola - Table definition

SISTEMA SGANCIO ARPIONI
PAWL RELEASE SYSTEM

Valida per i modelli - Apply to models

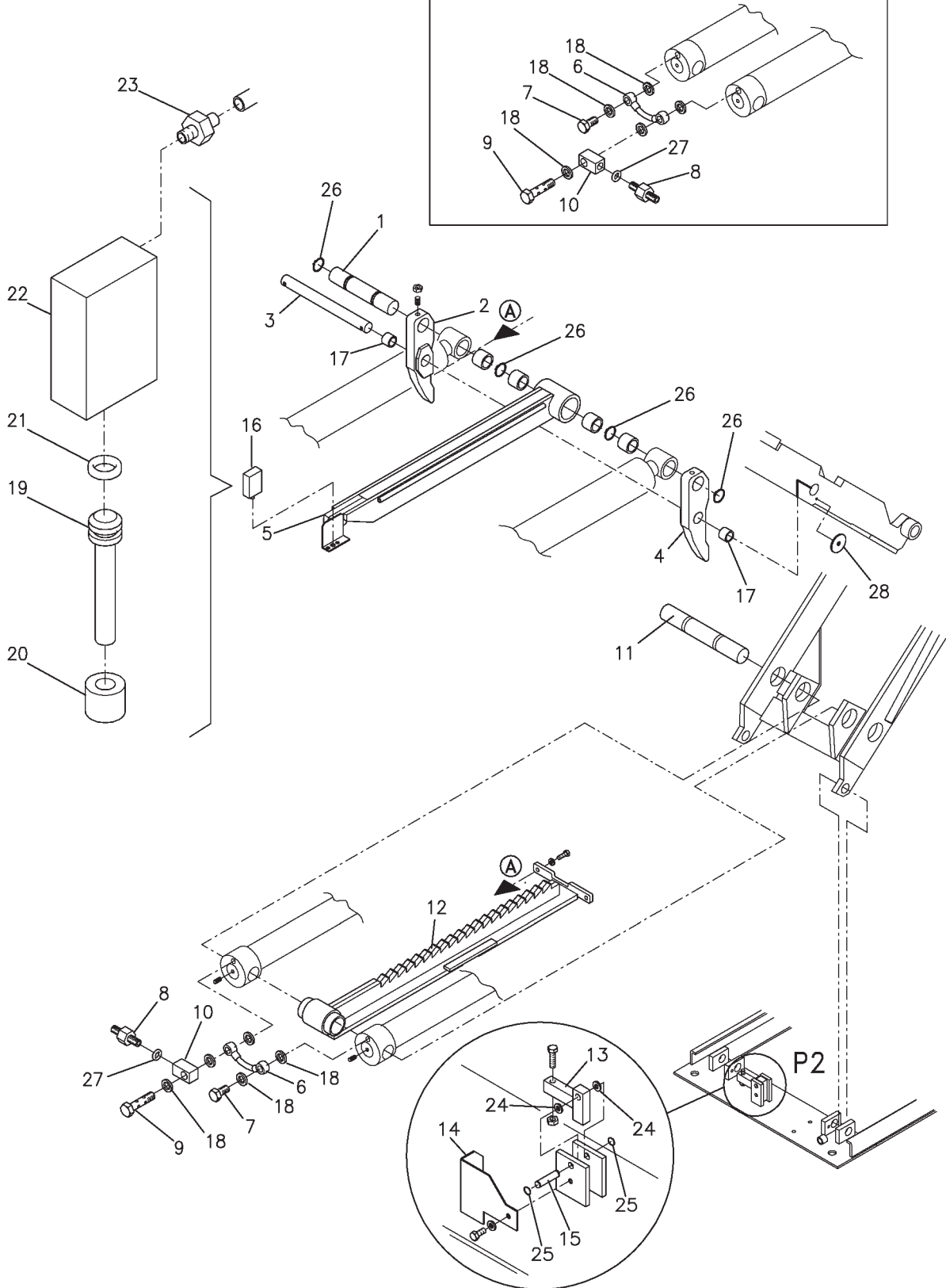
RAV540 - RAV540I

N°tavola
Table no

Indice di modifica
Change index

2/0

VARIANTE DI MONTAGGIO PEDANA P1
P1 FOOT-BOARD ASSEMBLY VARIATION





Denominazione tavola - Table definition

SISTEMA SGANCIO ARPIONI
PAWL RELEASE SYSTEM

Valida per i modelli - Apply to models

RAV540 - RAV540I

N°tavola
Table noIndice di modifica
Change index**2/0**

RIF. REF.	CODICE CODE	DESCRIZIONE DESCRIPTION	APPLICAZIONE APPLICATION
1	057915212	Perno fulcro pistone su camma	Fulcrum pin for cylinder on cam
2	057918290	Insieme camma di spunto dx	RH pickup cam assembly
3	057918150	Perno fulcro camma su biella	Fulcrum pin for cam on connecting rod
4	057918300	Insieme camma di spunto sx	LH pickup cam assembly
5	057917880	Insieme arpione	Pawl assembly
6	057960081	Insieme tubo mandata ai cilindri	Delivery tube to cylinders assembly
7	399022	Bullone forato	Drilled bolt
8	951010090	Valvola di sicurezza	Safety valve
9	950510060	Bullone forato	Drilled bolt
10	057960240	Collettore di mandata	Delivery header
11	057917310	Perno fulcro pistone su biella	Fulcrum pin for cylinder on connecting rod
12	057915695	Insieme barra dentata	Toothed bar assembly
13	057910052	Leva azionamento valvola	Valve activation lever
14	057910220	Carter protezione leva	Lever protection casing
15	10KE213	Perno	Pin
16	057701080	Insieme cilindro	Cylinder assembly
17	630018	Boccola	Bushing
18	399021	Rondella	Washer
19	057760560	Stelo	Stem
20	057760540	Boccola	Bushing
21	401083	Guarnizione OR	O-Ring
22	057760550	Camicia cilindro	Cylinder liner
23	325035	Raccordo	Coupling
24	236007	Rondella	Washer
25	243003	Anello seeger	Seeger ring
26	243021	Anello seeger	Seeger ring
27	401009	Guarnizione OR	O-Ring
28	057918110	Rondella	Washer

TUTTI I MODELLI - ALL MODELS (*)

30/09/12

(*) Vedi intestazione: "Valida per i modelli" - See: "Apply to models"



Denominazione tavola - Table definition

SISTEMA SGANCIO ARPIONI
PAWL RELEASE SYSTEM

Valida per i modelli - Apply to models

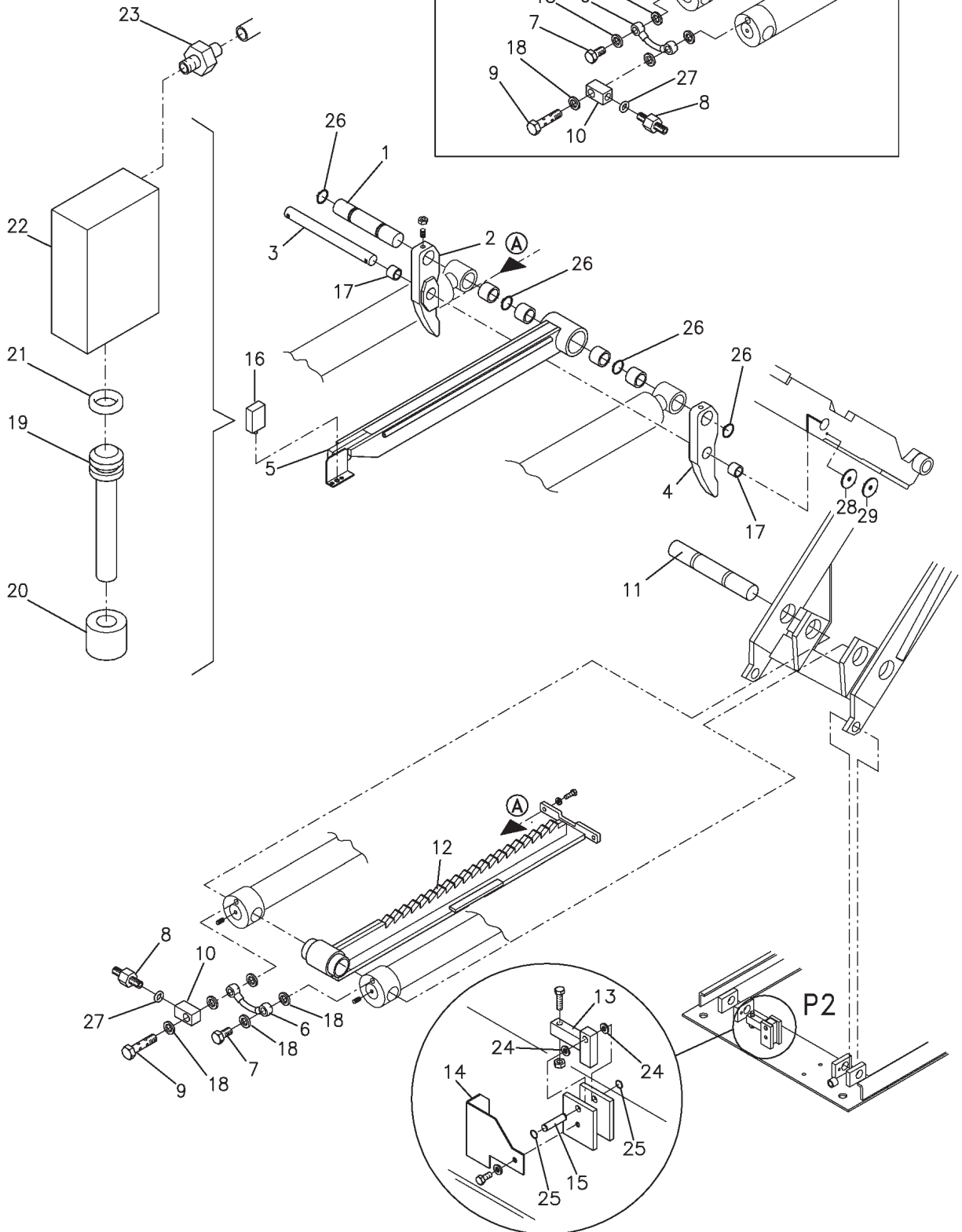
RAV540 - RAV540I

N°tavola
Table no

Indice di modifica
Change index

2/1

VARIANTE DI MONTAGGIO PEDANA P1
P1 FOOT-BOARD ASSEMBLY VARIATION





Denominazione tavola - Table definition

SISTEMA SGANCIO ARPIONI
PAWL RELEASE SYSTEM

Valida per i modelli - Apply to models

RAV540 - RAV540I

N°tavola
Table noIndice di modifica
Change index**2/1**

RIF. REF.	CODICE CODE	DESCRIZIONE DESCRIPTION		APPLICAZIONE APPLICATION
1	057915212	Perno fulcro pistone su camma	Fulcrum pin for cylinder on cam	TUTTI I MODELLI - ALL MODELS (*)
2	057918290	Insieme camma di spunto dx	RH pickup cam assembly	
3	057918150	Perno fulcro camma su biella	Fulcrum pin for cam on connecting rod	
4	057918300	Insieme camma di spunto sx	LH pickup cam assembly	
5	057917881	Insieme arpione	Pawl assembly	
6	057960081	Insieme tubo mandata ai cilindri	Delivery tube to cylinders assembly	
7	399022	Bullone forato	Drilled bolt	
8	951010090	Valvola di sicurezza	Safety valve	
9	950510060	Bullone forato	Drilled bolt	
10	057960240	Collettore di mandata	Delivery header	
11	057917310	Perno fulcro pistone su biella	Fulcrum pin for cylinder on connecting rod	
12	057915695	Insieme barra dentata	Toothed bar assembly	
13	057910052	Leva azionamento valvola	Valve activation lever	
14	057910220	Carter protezione leva	Lever protection casing	
15	10KE213	Perno	Pin	
16	057701080	Insieme cilindro	Cylinder assembly	
17	630018	Boccola	Bushing	
18	399021	Rondella	Washer	
19	057760560	Stelo	Stem	
20	057760540	Boccola	Bushing	
21	401083	Guarnizione OR	O-Ring	
22	057760550	Camicia cilindro	Cylinder liner	
23	325035	Raccordo	Coupling	
24	236007	Rondella	Washer	
25	243003	Anello seeger	Seeger ring	
26	243021	Anello seeger	Seeger ring	
27	401009	Guarnizione OR	O-Ring	
28	057918111	Rondella	Washer	
29	057918750	Rondella	Washer	

30/09/14

(*) Vedi intestazione: "Valida per i modelli" - See: "Apply to models"



Denominazione tavola - Table definition

**PEDANE
FOOTBOARDS**

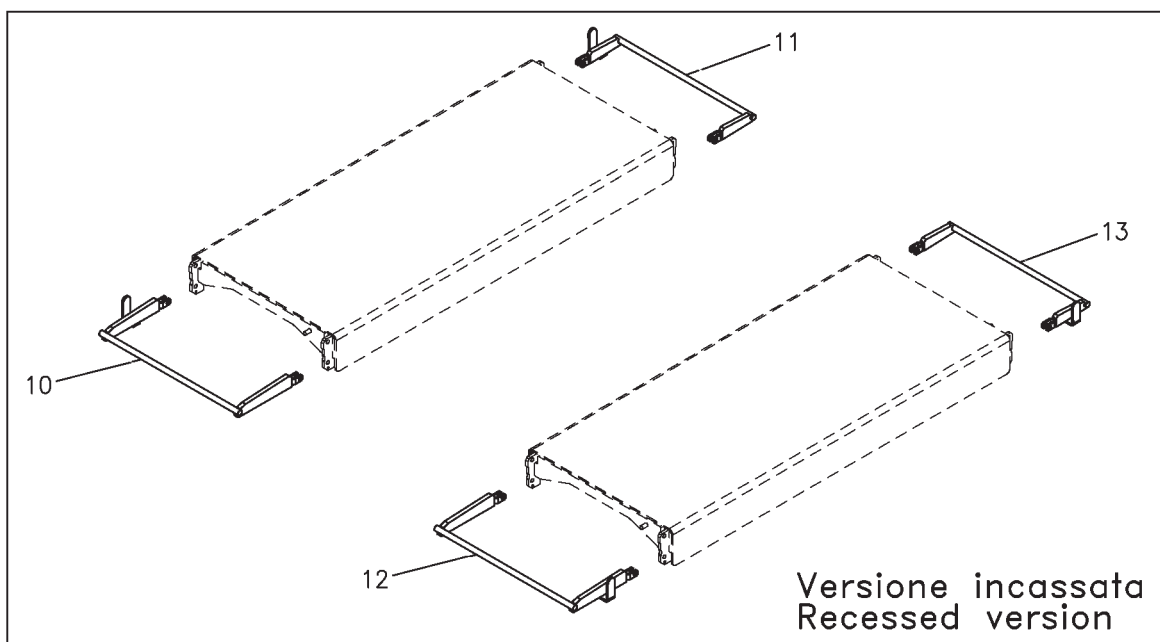
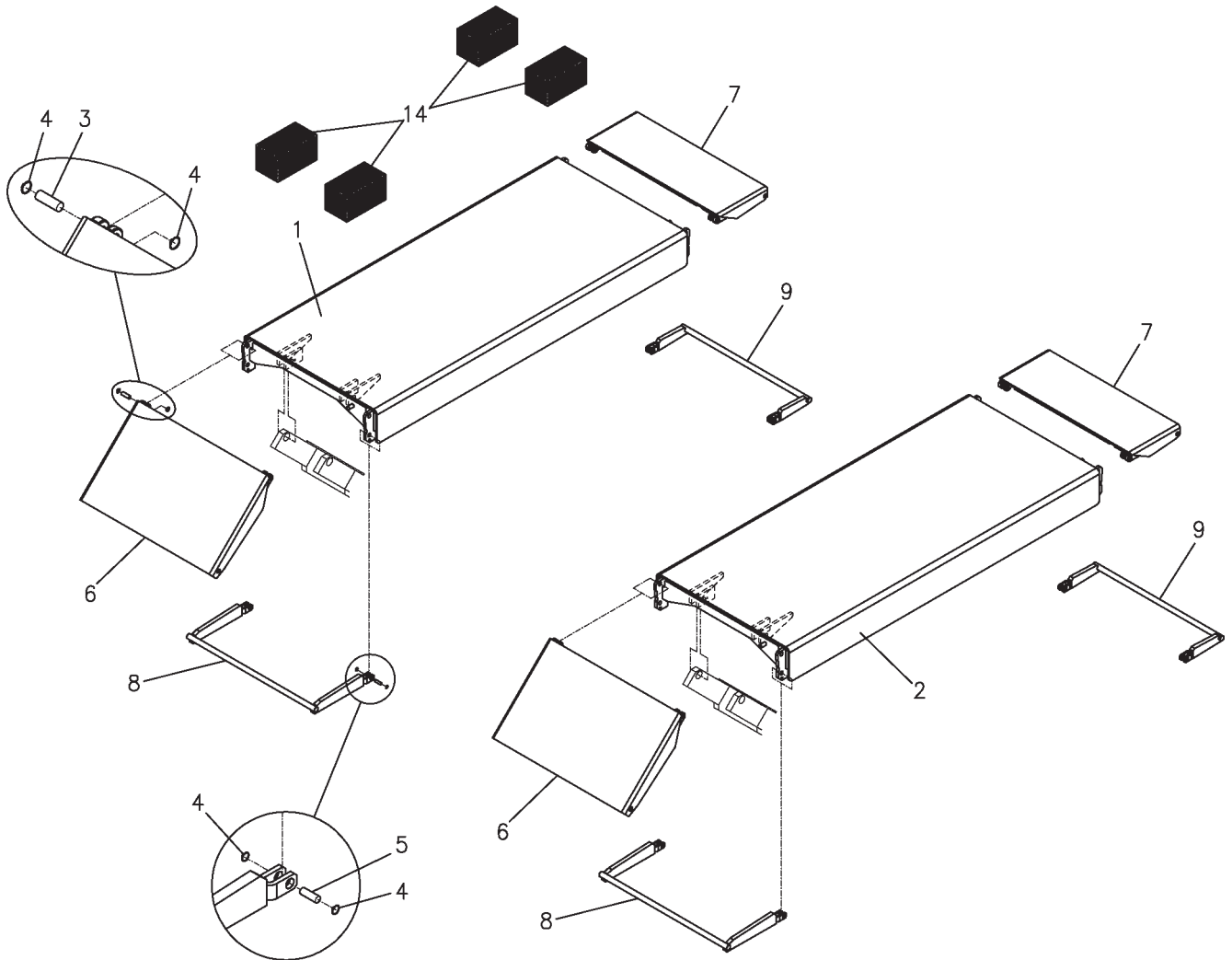
Valida per i modelli - Apply to models

RAV540 - RAV540I

N°tavola
Table no

Indice di modifica
Change index

3/0





Denominazione tavola - Table definition

**PEDANE
FOOTBOARDS**

Valida per i modelli - Apply to models

RAV540 - RAV540I

N°tavola
Table noIndice di modifica
Change index**3/0**

RIF. REF.	CODICE CODE	DESCRIZIONE DESCRIPTION		APPLICAZIONE APPLICATION
1	057917851	Insieme pedana dx	RH footboard assembly	TUTTI I MODELLI - ALL MODELS (*)
2	057917861	Insieme pedana sx	LH footboard assembly	
3	057920580	Perno	Pin	
4	243005	Anello seeger	Seeger ring	
5	RIP239	Perno	Pin	
6	057917911	Insieme rampa salita lunga	Long rise ramp assembly	
7	057917921	Insieme rampa salita corta	Short rise ramp assembly	
8	057917890	Supporto rampa lunga	Long ramp support	RAV540
9	057917900	Supporto rampa corta	Short ramp support	RAV540I
10	057921150	Supporto rampa dx lunga	Long RH ramp support	
11	057921160	Supporto rampa dx corta	Short RH ramp support	
12	057921020	Supporto rampa sx lunga	Long LH ramp support	
13	057921050	Supporto rampa sx corta	Short LH ramp support	
14	412071	Tampone	Plug	TUTTI I MODELLI - ALL MODELS (*)

30/09/14

(*) Vedi intestazione: "Valida per i modelli" - See: "Apply to models"

0579-R070-1



Denominazione tavola - Table definition

**CILINDRI
CYLINDERS**

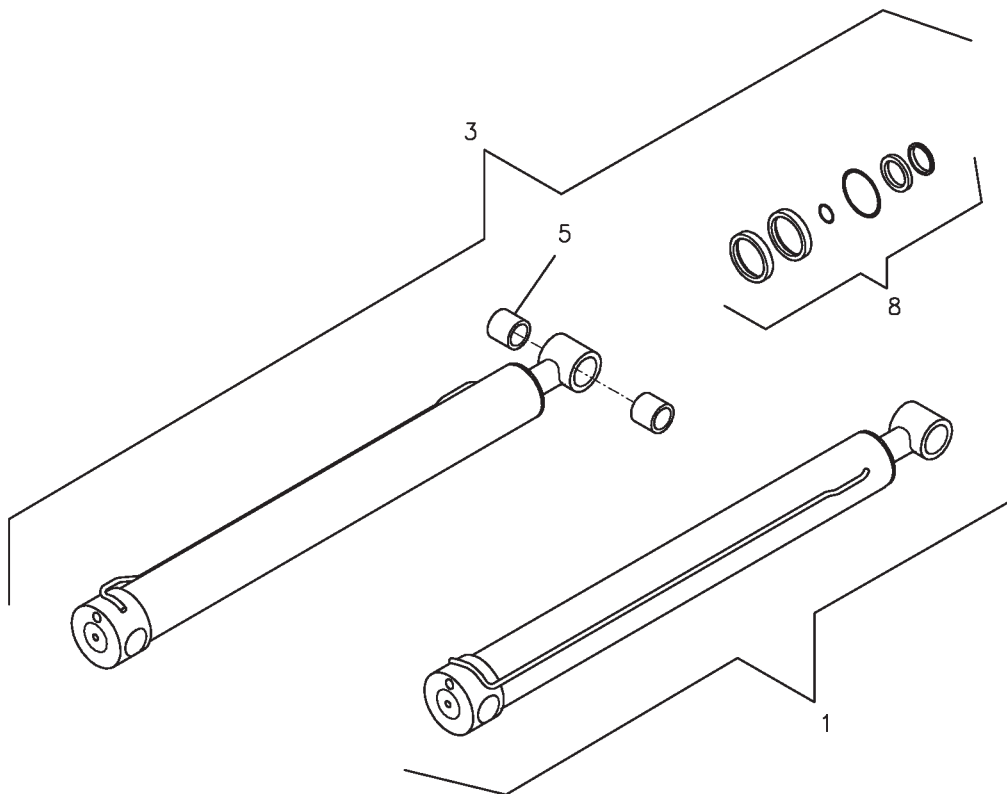
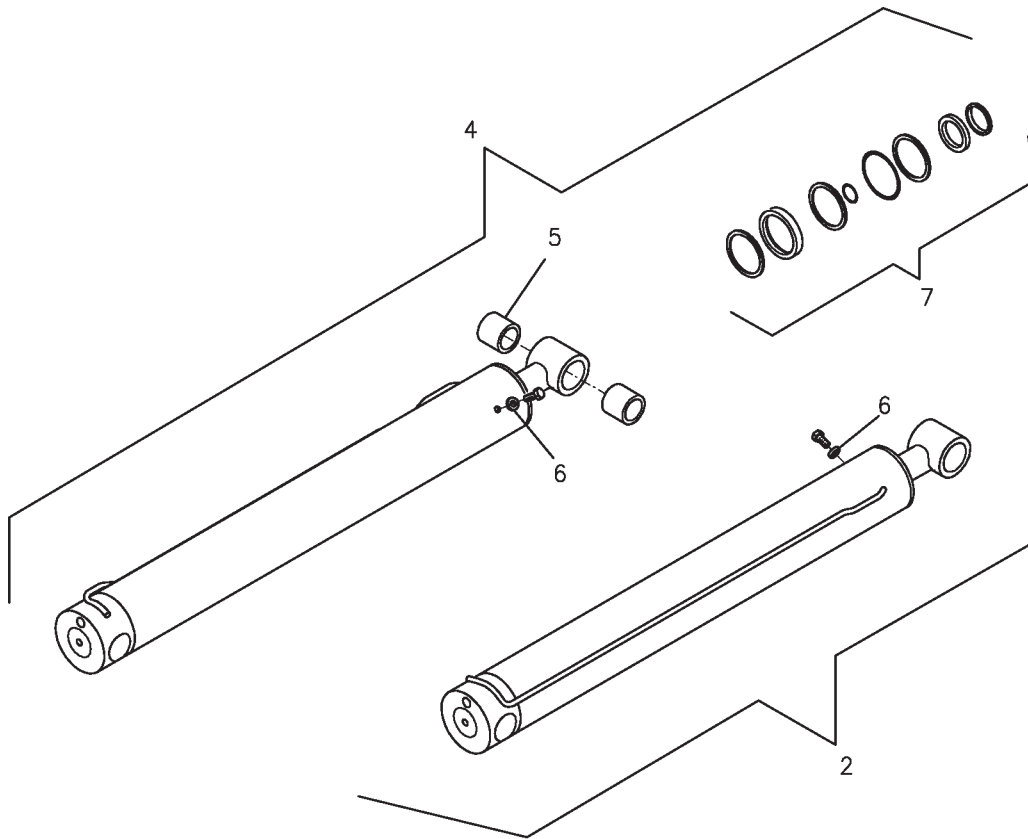
Valida per i modelli - Apply to models

RAV540 - RAV540I

N°tavola
Table no

Indice di modifica
Change index

4/0





Denominazione tavola - Table definition

**CILINDRI
CYLINDERS**

Valida per i modelli - Apply to models

RAV540 - RAV540I

N°tavola
Table noIndice di modifica
Change index**4/0**

RIF. REF.	CODICE CODE	DESCRIZIONE DESCRIPTION		APPLICAZIONE APPLICATION
1	057901026	Insieme cilindro sx Ø60	LH cylinder assembly Ø60	TUTTI I MODELLI - ALL MODELS (*)
2	057901016	Insieme cilindro sx Ø70	LH cylinder assembly Ø70	
3	057901054	Insieme cilindro dx Ø60	RH cylinder assembly Ø60	
4	057901044	Insieme cilindro dx Ø70	RH cylinder assembly Ø70	
5	630028	Boccola	Bushing	
6	250001	Rondella rame	Copper washer	
7	GU4014	Kit guarnizioni Ø70	Gasket kit Ø70	
8	GU4024	Kit guarnizioni Ø60	Gasket kit Ø60	

30/09/12

(*) Vedi intestazione: "Valida per i modelli" - See: "Apply to models"



Denominazione tavola - Table definition

**VALVOLA DI ALLINEAMENTO
PEDANE**
**FOOTBOARD ALIGNMENT
VALVE UNIT**

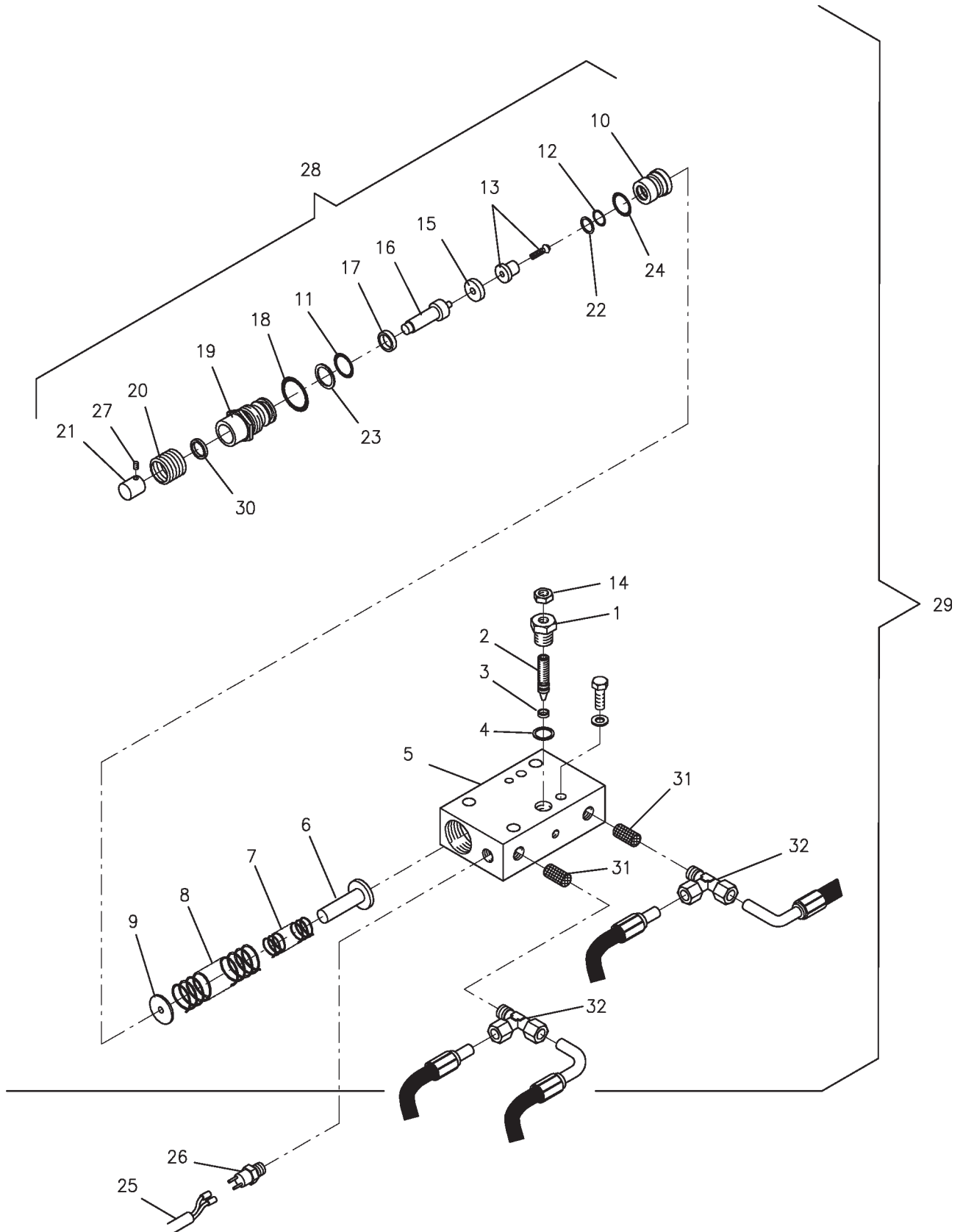
Valida per i modelli - Apply to models

RAV540 - RAV540I

N°tavola
Table no

Indice di modifica
Change index

5/0





Denominazione tavola - Table definition

**VALVOLA DI ALLINEAMENTO
PEDANE
FOOTBOARD ALIGNMENT
VALVE UNIT**

Valida per i modelli - Apply to models

RAV540 - RAV540I

N°tavola
Table noIndice di modifica
Change index**5/0**

RIF. REF.	CODICE CODE	DESCRIZIONE DESCRIPTION		APPLICAZIONE APPLICATION
1	058060510	Ghiera	Ring nut	TUTTI I MODELLI - ALL MODELS (*)
2	058060451	Vite di registrazione	Adjustment screw	
3	416300	Guarnizione CSC	CSC gasket	
4	399021	Rondella BONDED	BONDED washer	
5	057960181	Blocco	Block	
6	058060640	Guida molla	Spring guide	
7	950001400	Molla interna	Inner spring	
8	950001180	Molla esterna	Outer spring	
9	058060430	Coperchio centratura molla	Spring centering guide	
10	058060871	Ghiera interna	Inner ring nut	
11	401045	Guarnizione OR 3100	OR 3100 gasket	
12	401004	Guarnizione OR 115	OR 115 gasket	
13	058060660	Spintore molla Guida spintore molla	Spring pusher Spring pusher guide	
14	227029	Dado	Nut	
15	058060861	Distanziale	Spacer	
16	058060445	Puntale Ø12	Push rod Ø12	
17	058070160	Guarnizione CSC 18 12	CSC 18 12 gasket	
18	401101	Guarnizione OR 4112	OR 4112 gasket	
19	058260480	Ghiera con foro Ø1,5	Ring nut with hole Ø1,5	
20	058060880	Soffietto di protezione	Protection bellows	
21	058060464	Coperchio puntale	Push rod cover	
22	058070290	Anello antiestrusione PKB 120	PKB 120 antiextrusion ring	
23	058070280	Anello antiestrusione PKB 614	PKB 614 antiextrusion ring	
24	401010	Guarnizione OR	OR gasket	
25	---	Cavo pressostato	Pressure switch table	
26	399210	Pressostato	Pressure switch	
27	210415	Vite	Screw	
28	057907512	Insieme puntale	Push rod assembly	
29	057901200	Insieme valvola e raccordi	Valve and couplings assembly	
30	960120070	Distanziale	Spacer	
31	057960690	Filtro	Filter	
32	305034	Raccordo a T	T fitting	

30/09/12

(*) Vedi intestazione: "Valida per i modelli" - See: "Apply to models"



Denominazione tavola - Table definition

**IMPIANTO PNEUMATICO
COMPRESSED AIR SYSTEM**

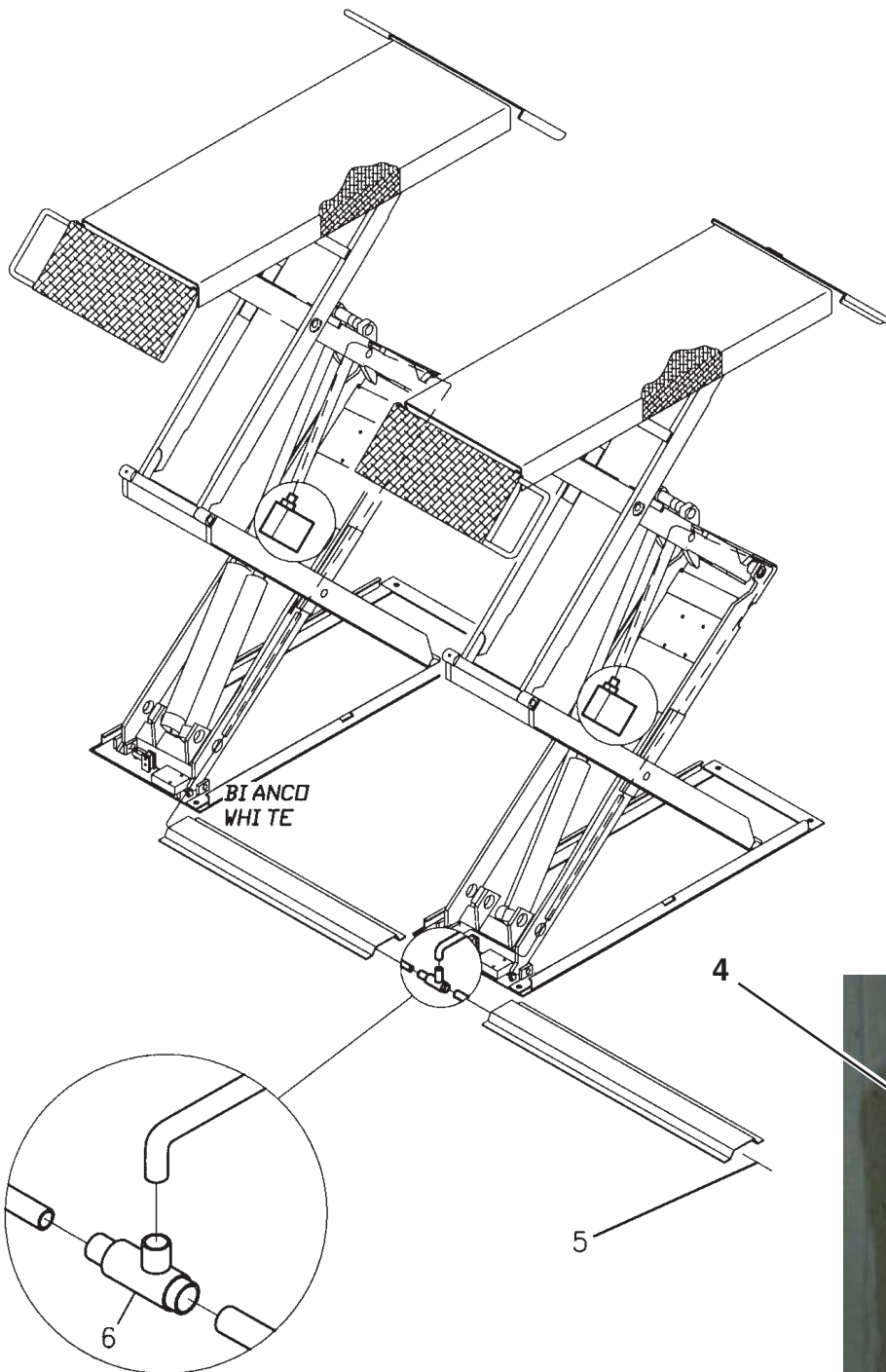
Valida per i modelli - Apply to models

RAV540 - RAV540I

N°tavola
Table no

Indice di modifica
Change index

6/0





Denominazione tavola - Table definition

IMPIANTO PNEUMATICO
COMPRESSED AIR SYSTEM

Valida per i modelli - Apply to models

RAV540 - RAV540I

N°tavola
Table noIndice di modifica
Change index**6/0**

RIF. REF.	CODICE CODE	DESCRIZIONE DESCRIPTION		APPLICAZIONE APPLICATION
1	325006	Raccordo	Coupling	TUTTI I MODELLI - ALL MODELS (*)
2	322021	Elettrovalvola EV2	Solenoid valve EV2	
3	325073	Raccordo a "L"	Union elbow	
4	---	Cavo EV2	Cable EV2	
5	317004	Tubo pneumatico	Pneumatic tube	
6	325033	Raccordo a "T"	T-shaped coupling	

30/09/12

(*) Vedi intestazione: "Valida per i modelli" - See: "Apply to models"



Denominazione tavola - Table definition

**IMPIANTO IDRAULICO
HYDRAULIC SYSTEM**

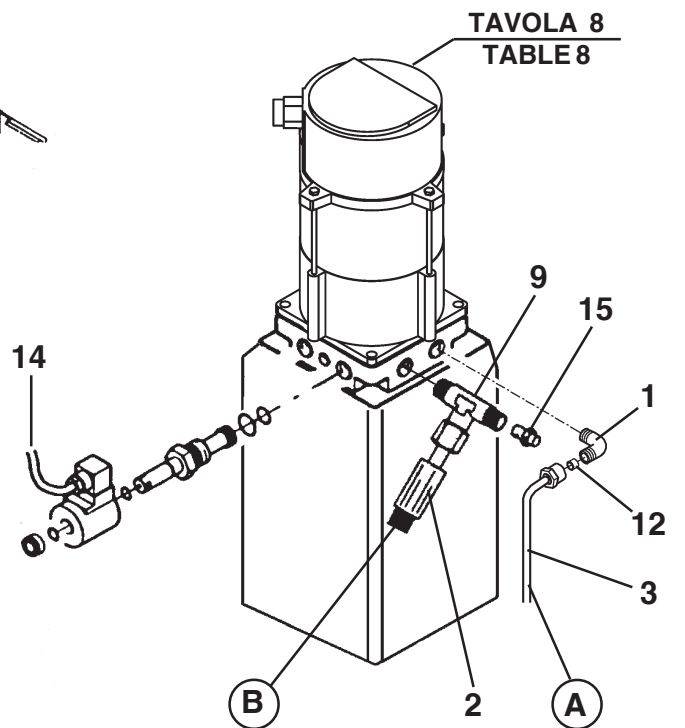
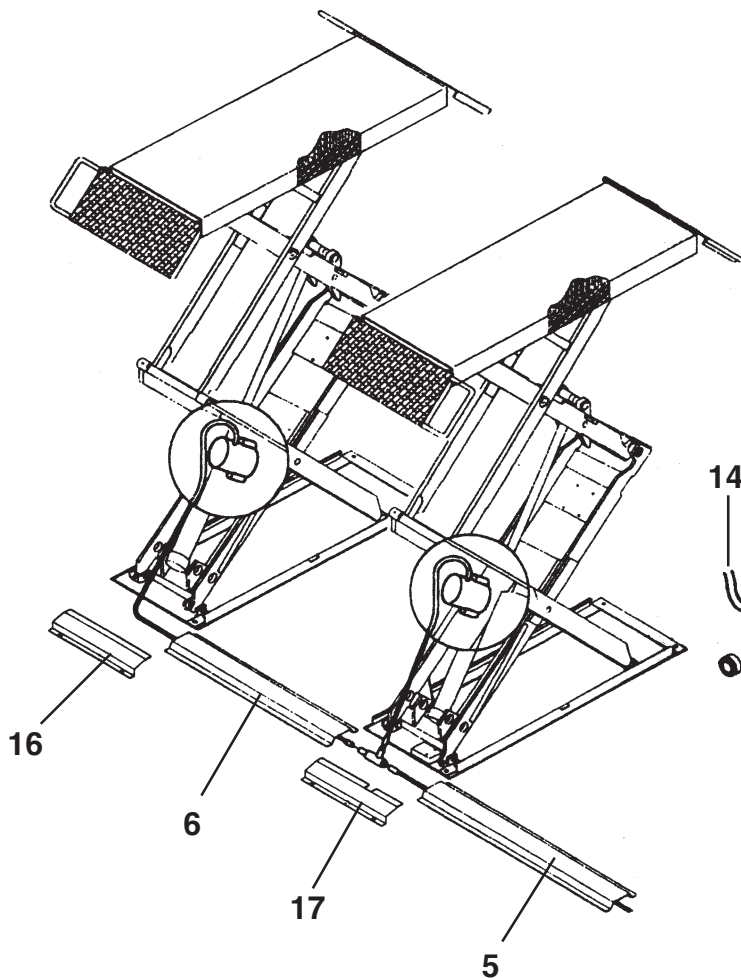
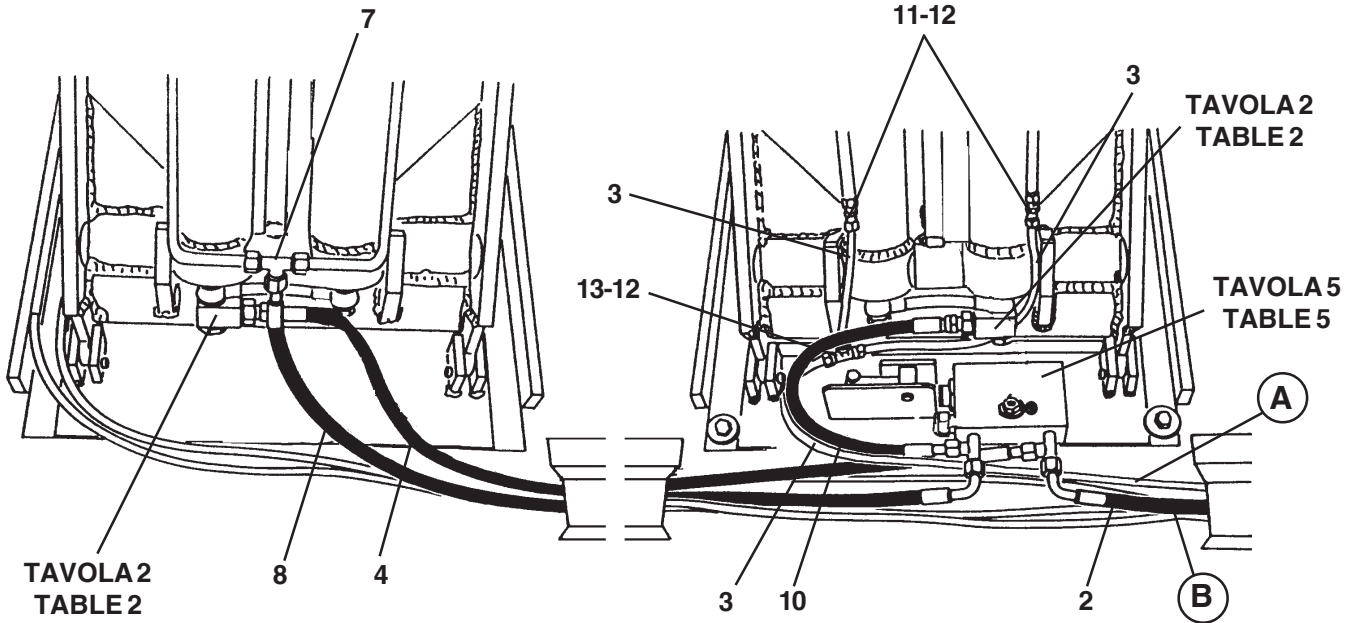
Valida per i modelli - Apply to models

RAV540 - RAV540I

N°tavola
Table no

Indice di modifica
Change index

7/0





Denominazione tavola - Table definition

IMPIANTO IDRAULICO
HYDRAULIC SYSTEM

Valida per i modelli - Apply to models

RAV540 - RAV540I

N°tavola
Table no/ Indice di modifica
Change index**7/0**

RIF. REF.	CODICE CODE	DESCRIZIONE DESCRIPTION		APPLICAZIONE APPLICATION
1	305004	Raccordo a L	Elbow fitting	TUTTI I MODELLI - ALL MODELS (*)
2	150660030	Tubo	Tube	
3	317015	Tubo rilsan	Rilsan tube	
4	057961030	Tubo	Tube	
5	057910091	Copertura esterna	Outer cover	RAV540
6	057910082	Copertura interna	Inner cover	
7	306005	Raccordo intermedio	Intermediate coupling	TUTTI I MODELLI - ALL MODELS (*)
8	057961040	Tubo	Tube	
9	305034	Raccordo a T	T coupling	
10	057960103	Tubo	Tube	
11	304048	Raccordo giunzione	Joint coupling	
12	399002	Bussola	Bush	
13	306008	Raccordo a T	T-shaped coupling	
14	---	Cavo elettrico EV1	Electric cable EV1	
15	311103	Tappo	Plug	RAV540
16	057910461	Carter base dx	Right carter	
17	057910470	Carter base sx	Left carter	

30/09/12

(*) Vedi intestazione: "Valida per i modelli" - See: "Apply to models"



Denominazione tavola - Table definition

IMPIANTO IDRAULICO
HYDRAULIC SYSTEM

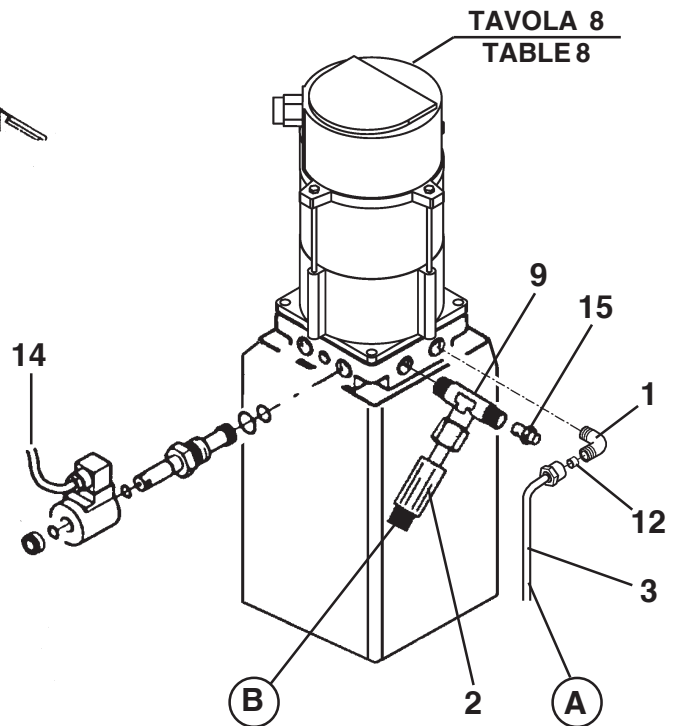
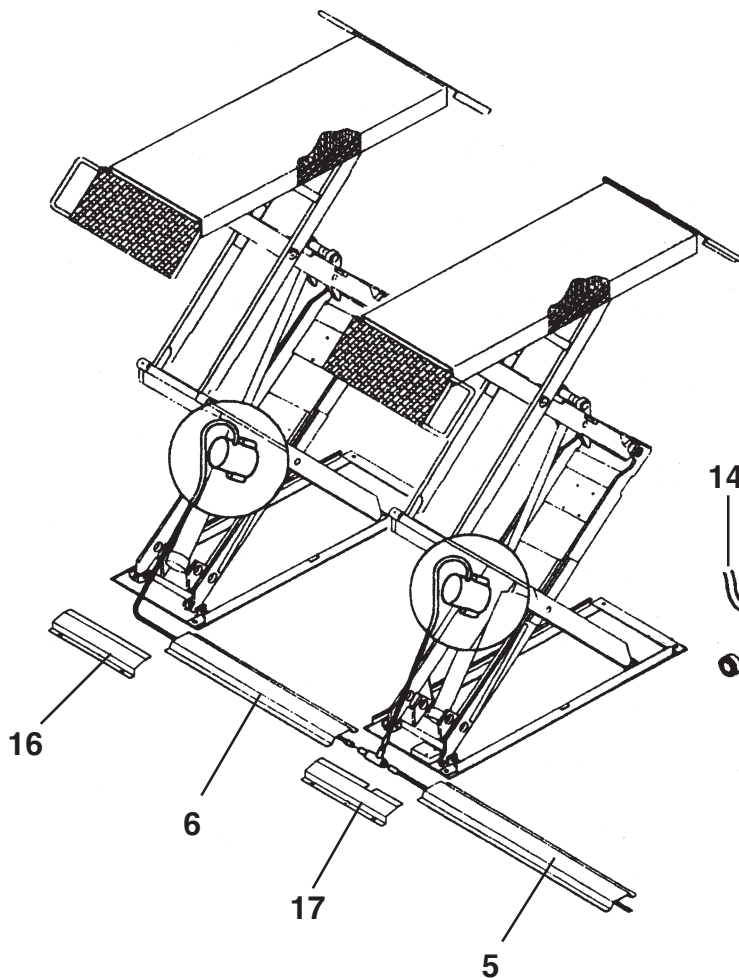
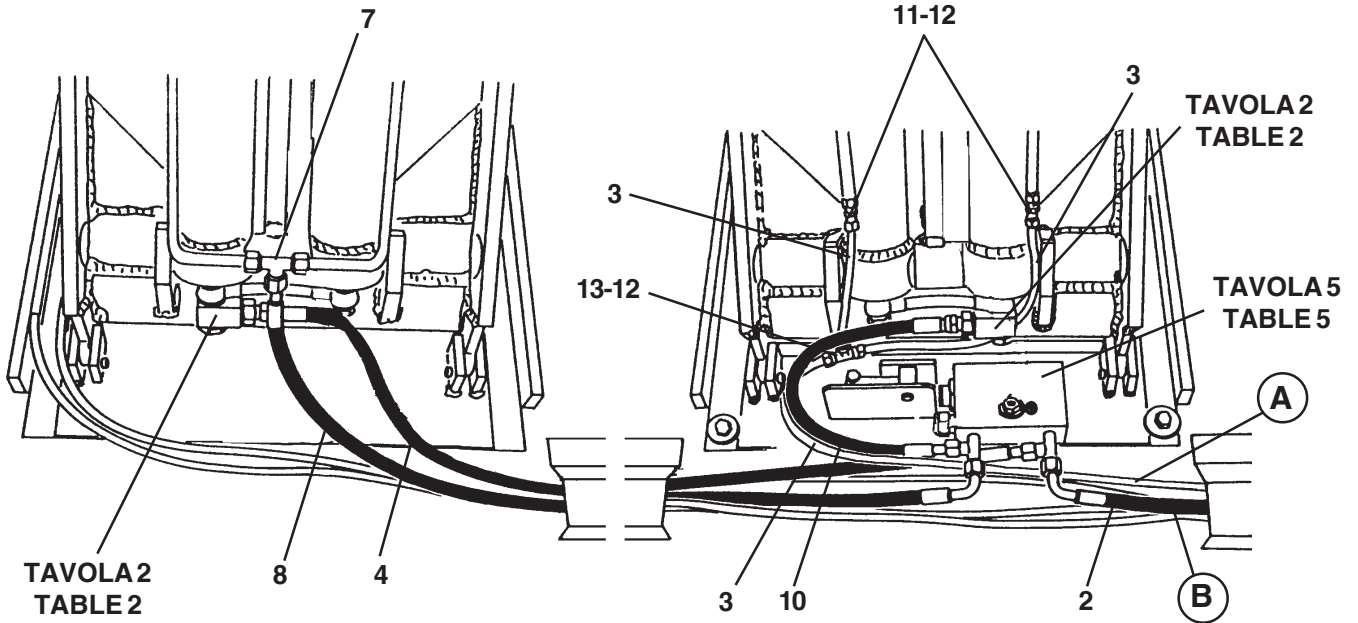
Valida per i modelli - Apply to models

RAV540 - RAV540I

N°tavola
Table no

Indice di modifica
Change index

7/1





Denominazione tavola - Table definition

**IMPIANTO IDRAULICO
HYDRAULIC SYSTEM**

Valida per i modelli - Apply to models

RAV540 - RAV540I

N°tavola
Table noIndice di modifica
Change index**7/1**

RIF. REF.	CODICE CODE	DESCRIZIONE DESCRIPTION		APPLICAZIONE APPLICATION
1	305004	Raccordo a L	Elbow fitting	TUTTI I MODELLI - ALL MODELS (*)
2	150660030	Tubo	Tube	
3	317015	Tubo rilsan	Rilsan tube	
4	057961030	Tubo	Tube	
5	057911340	Copertura esterna	Outer cover	RAV540
6	057911330	Copertura interna	Inner cover	
7	306005	Raccordo intermedio	Intermediate coupling	TUTTI I MODELLI - ALL MODELS (*)
8	057961040	Tubo	Tube	
9	305034	Raccordo a T	T coupling	
10	057960103	Tubo	Tube	
11	304048	Raccordo giunzione	Joint coupling	
12	399002	Bussola	Bush	
13	306008	Raccordo a T	T-shaped coupling	
14	---	Cavo elettrico EV1	Electric cable EV1	
15	311103	Tappo	Plug	
16	057910462	Carter base dx	Right carter	RAV540
17	057910471	Carter base sx	Left carter	

30/09/14

(*) Vedi intestazione: "Valida per i modelli" - See: "Apply to models"



Denominazione tavola - Table definition

**IMPIANTO IDRAULICO
HYDRAULIC SYSTEM**

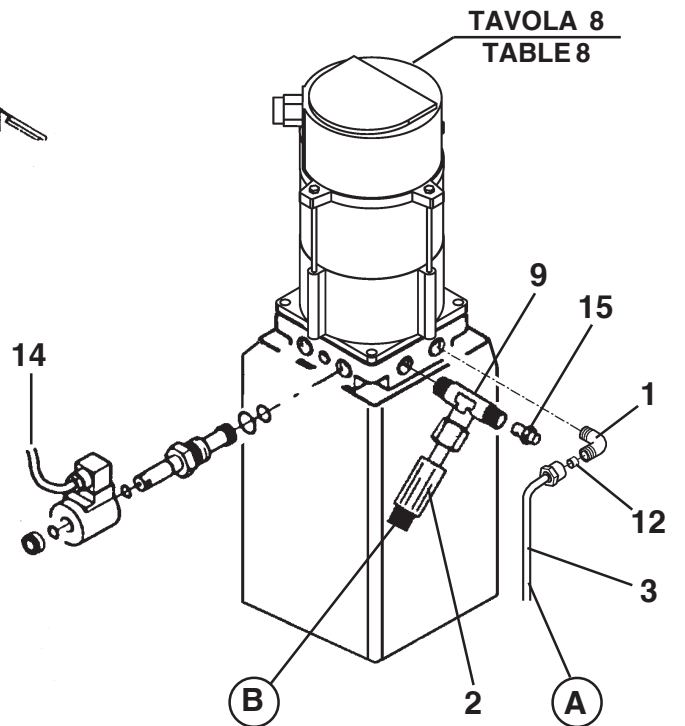
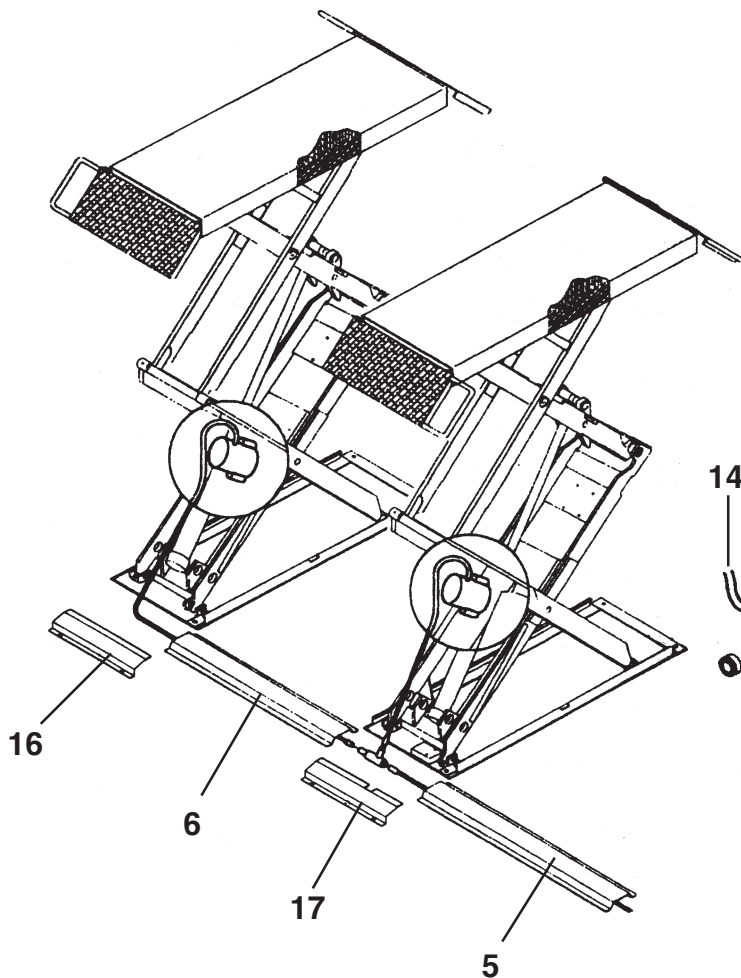
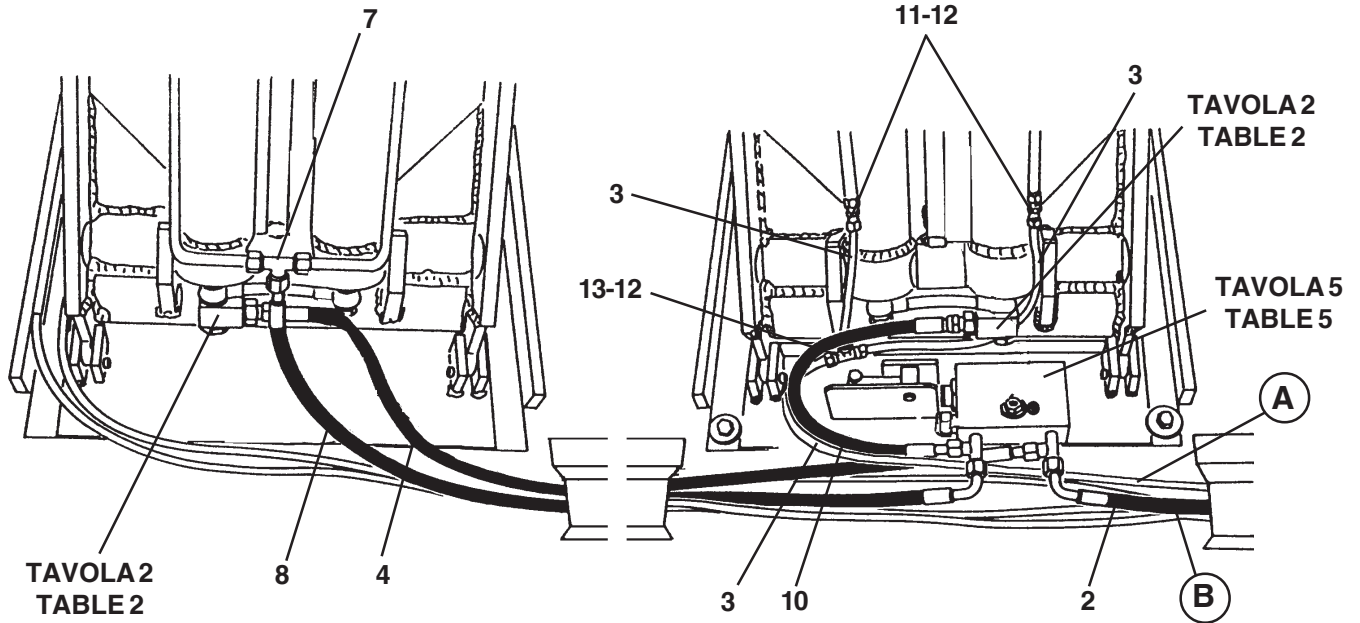
Valida per i modelli - Apply to models

RAV540 - RAV540I

N°tavola
Table no

Indice di modifica
Change index

7/2





Denominazione tavola - Table definition

**IMPIANTO IDRAULICO
HYDRAULIC SYSTEM**

Valida per i modelli - Apply to models

RAV540 - RAV540I

N°tavola
Table no/ Indice di modifica
Change index**7/2**

RIF. REF.	CODICE CODE	DESCRIZIONE DESCRIPTION		APPLICAZIONE APPLICATION
1	305004	Raccordo a L	Elbow fitting	TUTTI I MODELLI - ALL MODELS (*)
2	057961380	Tubo	Tube	
3	317015	Tubo rilsan	Rilsan tube	
4	057961030	Tubo	Tube	
5	057911341	Copertura esterna	Outer cover	RAV540
6	057911331	Copertura interna	Inner cover	
7	306005	Raccordo intermedio	Intermediate coupling	TUTTI I MODELLI - ALL MODELS (*)
8	057961040	Tubo	Tube	
9	305034	Raccordo a T	T coupling	
10	057960103	Tubo	Tube	
11	304048	Raccordo giunzione	Joint coupling	
12	399002	Bussola	Bush	
13	306008	Raccordo a T	T-shaped coupling	
14	---	Cavo elettrico EV1	Electric cable EV1	
15	311103	Tappo	Plug	
16	057910463	Carter base dx	Right carter	RAV540
17	057910472	Carter base sx	Left carter	

30/09/14

(*) Vedi intestazione: "Valida per i modelli" - See: "Apply to models"



Denominazione tavola - Table definition

**IMPIANTO IDRAULICO
HYDRAULIC SYSTEM**

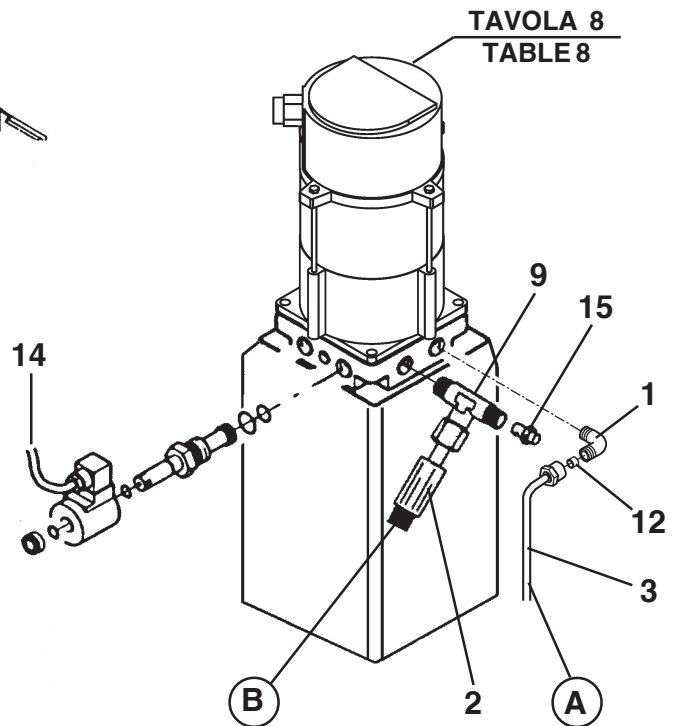
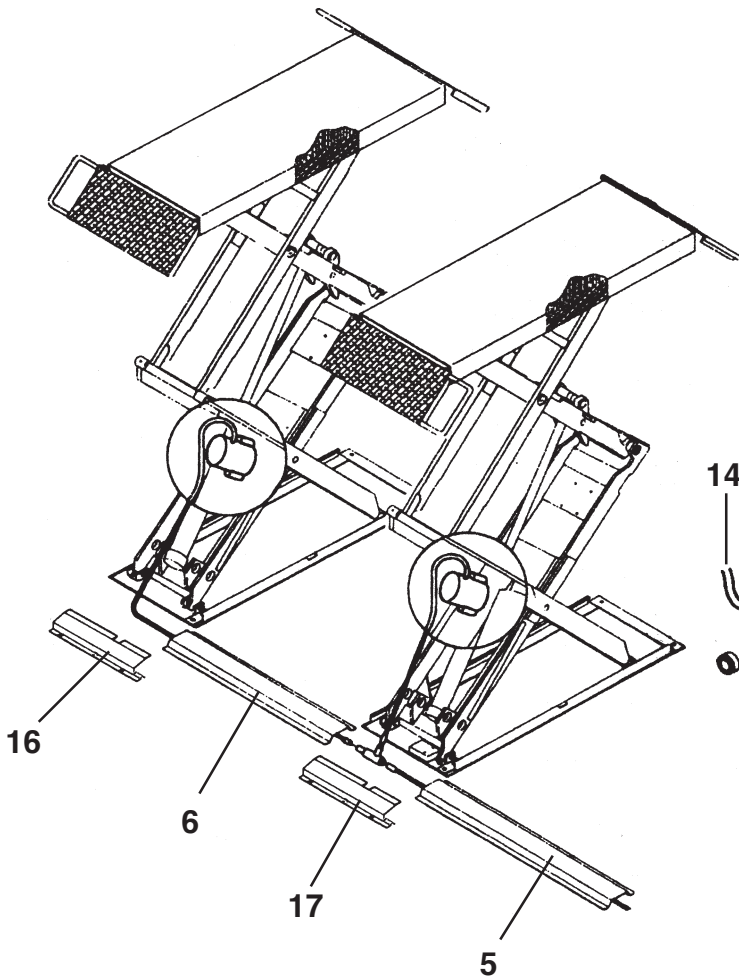
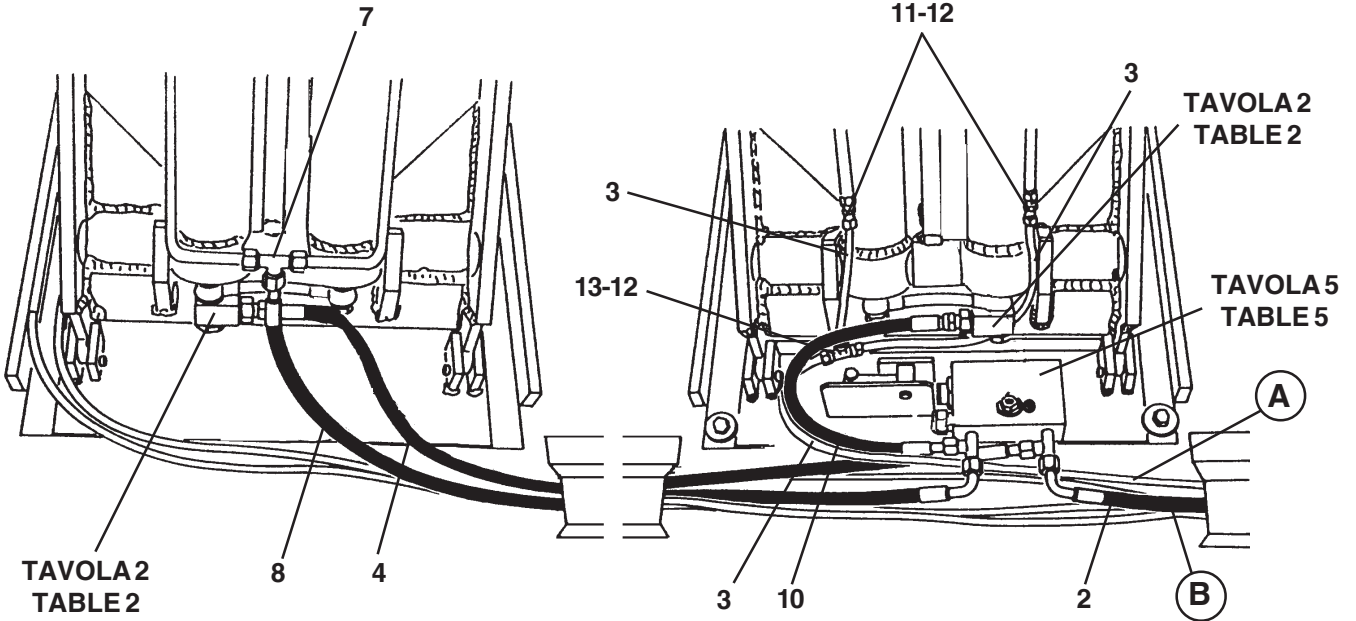
Valida per i modelli - Apply to models

RAV540 - RAV540I

N°tavola
Table no

Indice di modifica
Change index

7/3





Denominazione tavola - Table definition

**IMPIANTO IDRAULICO
HYDRAULIC SYSTEM**

Valida per i modelli - Apply to models

RAV540 - RAV540I

N°tavola
Table no/ Indice di modifica
Change index**7/3**

RIF. REF.	CODICE CODE	DESCRIZIONE DESCRIPTION		APPLICAZIONE APPLICATION
1	305004	Raccordo a L	Elbow fitting	TUTTI I MODELLI - ALL MODELS (*)
2	057961380	Tubo	Tube	
3	317015	Tubo rilsan	Rilsan tube	
4	057961030	Tubo	Tube	
5	057911510	Copertura esterna	Outer cover	RAV540
6	057911332	Copertura interna	Inner cover	
7	306005	Raccordo intermedio	Intermediate coupling	TUTTI I MODELLI - ALL MODELS (*)
8	057961040	Tubo	Tube	
9	305034	Raccordo a T	T coupling	
10	057960103	Tubo	Tube	
11	304048	Raccordo giunzione	Joint coupling	
12	399002	Bussola	Bush	
13	306008	Raccordo a T	T-shaped coupling	
14	---	Cavo elettrico EV1	Electric cable EV1	
15	311103	Tappo	Plug	RAV540
16	057910464	Carter base dx	Right carter	
17	057910473	Carter base sx	Left carter	

30/09/14

(*) Vedi intestazione: "Valida per i modelli" - See: "Apply to models"



Denominazione tavola - Table definition

**IMPIANTO IDRAULICO
HYDRAULIC SYSTEM**

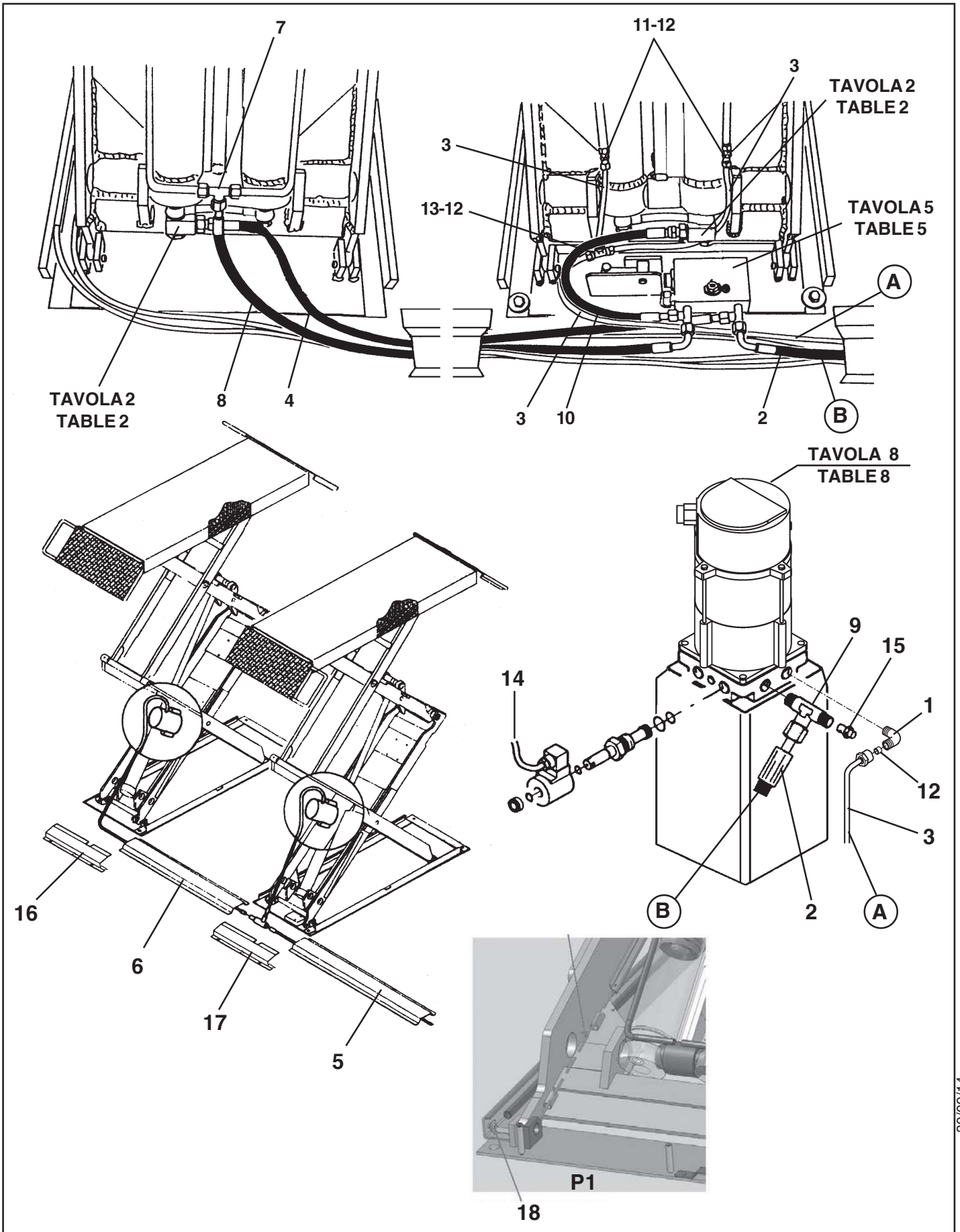
Valida per i modelli - Apply to models

RAV540 - RAV540I

N°tavola
Table no

Indice di modifica
Change index

7/4



30/09/14



Denominazione tavola - Table definition

**IMPIANTO IDRAULICO
HYDRAULIC SYSTEM**

Valida per i modelli - Apply to models

RAV540 - RAV540I

N°tavola
Table no/ Indice di modifica
Change index**7/4**

RIF. REF.	CODICE CODE	DESCRIZIONE DESCRIPTION		APPLICAZIONE APPLICATION
1	305004	Raccordo a L	Elbow fitting	TUTTI I MODELLI - ALL MODELS (*)
2	057961380	Tubo	Tube	
3	317015	Tubo rilsan	Rilsan tube	
4	057961030	Tubo	Tube	
5	057911510	Copertura esterna	Outer cover	RAV540
6	057911332	Copertura interna	Inner cover	
7	306005	Raccordo intermedio	Intermediate coupling	TUTTI I MODELLI - ALL MODELS (*)
8	057961040	Tubo	Tube	
9	305034	Raccordo a T	T coupling	
10	057960103	Tubo	Tube	
11	304048	Raccordo giunzione	Joint coupling	
12	399002	Bussola	Bush	
13	306008	Raccordo a T	T-shaped coupling	
14	---	Cavo elettrico EV1	Electric cable EV1	
15	311103	Tappo	Plug	
16	057910464	Carter base dx	Right carter	RAV540
17	057910473	Carter base sx	Left carter	
18	057911560	Lamiera	Sheet	TUTTI I MODELLI - ALL MODELS (*)

30/09/14

(*) Vedi intestazione: "Valida per i modelli" - See: "Apply to models"



Denominazione tavola - Table definition

**CENTRALINA OLEODINAMICA
(MOTORE TRIFASE 50-60 Hz)
HYDRAULIC CONTROL BOX
(50-60 Hz 3-PHASE MOTOR)**

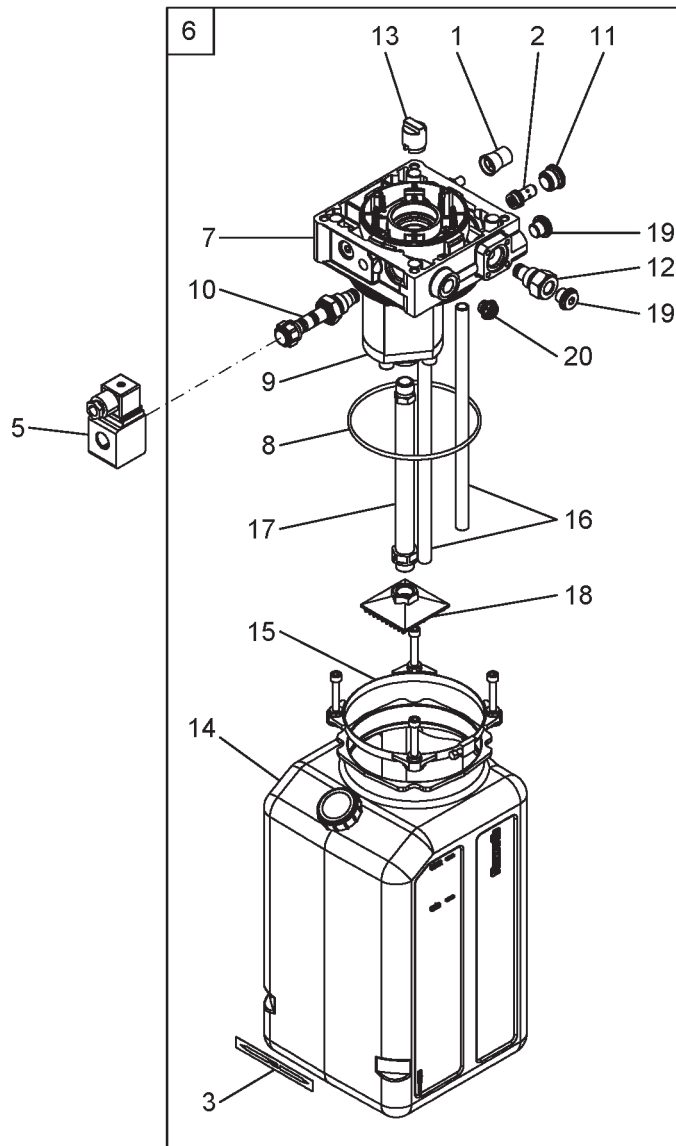
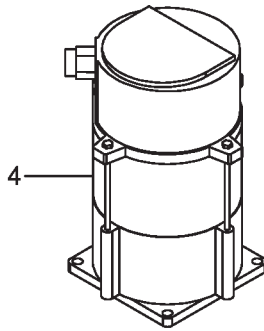
Valida per i modelli - Apply to models

RAV540 - RAV540I

N°tavola
Table no

Indice di modifica
Change index

8A/0





Denominazione tavola - Table definition

**CENTRALINA OLEODINAMICA
(MOTORE TRIFASE 50-60 Hz)
HYDRAULIC CONTROL BOX
(50-60 Hz 3-PHASE MOTOR)**

Valida per i modelli - Apply to models

RAV540 - RAV540I

N°tavola
Table noIndice di modifica
Change index**8A/0**

RIF. REF.	CODICE CODE	DESCRIZIONE DESCRIPTION		APPLICAZIONE APPLICATION
1	048470210	Tappo anti-manomissione	Tamper proof	TUTTI I MODELLI - ALL MODELS (*)
2	061071020	Valvola controllo discesa	Descent control valve	
3	057971080	Etichetta livello olio	Label for oil level	
4	900003090	KW 2,6 - 220/380V 50Hz - IP54	KW 2,6 - 220/380V 50Hz - IP54	
		KW 2,6 - 230/400V 50Hz - IP54	KW 2,6 - 230/400V 50Hz - IP54	
		KW 2,6 - 240/415V 50Hz - IP54	KW 2,6 - 240/415V 50Hz - IP54	
		KW 2,6 - 220/380V 60Hz - IP54	KW 2,6 - 220/380V 60Hz - IP54	
5	324109	Solenoid	Solenoid valve	
6	324321	Centralina completa	Complete control box	
7	048470200	Collettore	Header	
8	401095	Guarnizione OR	O-Ring	
9	048470080	Pompa	Pump	
10	058071550	Valvola	Valve	
11	050870060	Tappo	Plug	
12	048271090	Tappo	Plug	
13	070070080	Giunto	Coupling	
14	057971070	Serbatoio in plastica	Plastic tank	
15	070070110	Kit di montaggio	Assembly kit	
16	048271050	Tubo di scarico	Return pipe	
17	061071040	Tubo aspirazione	Suction pipe	
18	049370070	Filtro	Filter	
19	048271100	Tappo	Plug	
20	049370030	Tappo	Plug	

30/09/12

(*) Vedi intestazione: "Valida per i modelli" - See: "Apply to models"



Denominazione tavola - Table definition

**CENTRALINA OLEODINAMICA
(MOTORE MONOFASE 60 Hz)
HYDRAULIC CONTROL BOX
(SINGLE PHASE MOTOR 60 Hz)**

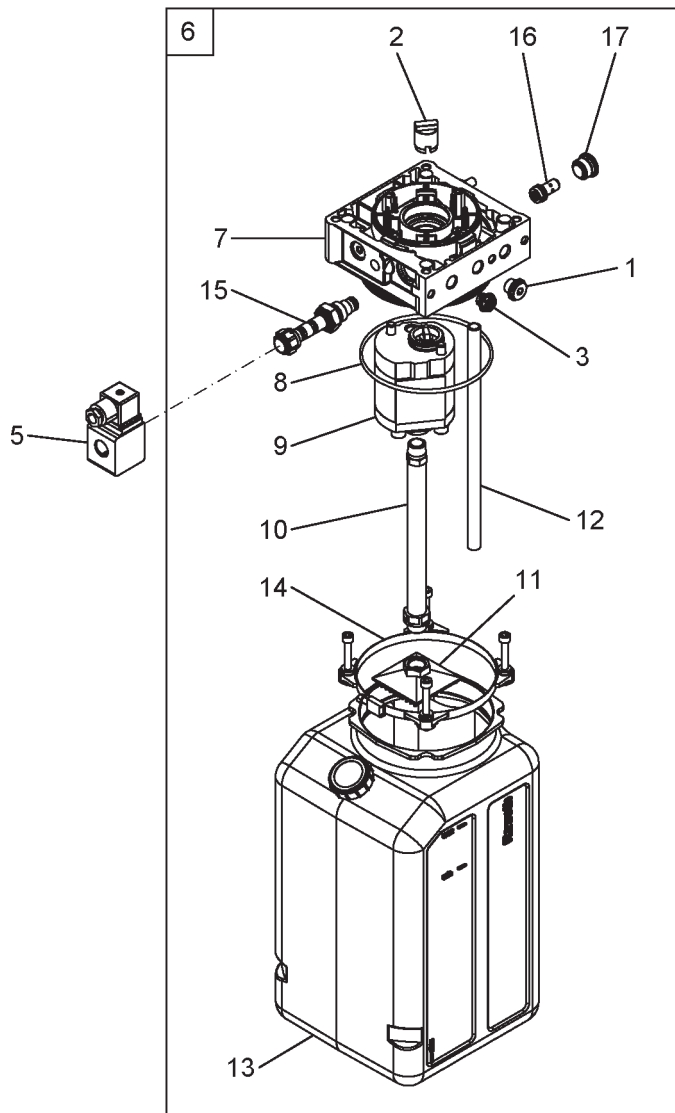
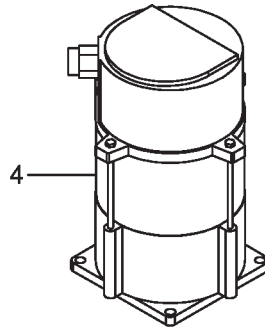
Valida per i modelli - Apply to models

RAV540 - RAV540I

N°tavola
Table no

Indice di modifica
Change index

8B/0





Denominazione tavola - Table definition

**CENTRALINA OLEODINAMICA
(MOTORE MONOFASE 60 Hz)
HYDRAULIC CONTROL BOX
(SINGLE PHASE MOTOR 60 Hz)**

Valida per i modelli - Apply to models

RAV540 - RAV540I

N°tavola
Table noIndice di modifica
Change index**8B/0**

RIF. REF.	CODICE CODE	DESCRIZIONE DESCRIPTION		APPLICAZIONE APPLICATION
1	048271100	Tappo	Plug	TUTTI I MODELLI - ALL MODELS (*)
2	070070080	Giunto	Coupling	
3	049370030	Tappo	Plug	
4	900003420	Motore elettrico kW 2,6 230V 50Hz 220V 60Hz	kW 2,6 230V 50Hz 220V 60Hz electric motor	
5	324109	Solenoide	Solenoid valve	
6	324322	Centralina completa motore 60Hz	Complete control box with 60Hz motor	
7	057971060	Collettore	Header	
8	401095	Guarnizione OR	O-Ring	
9	057971040	Pompa	Pump	
10	061071040	Tubo aspirazione	Suction pipe	
11	049370070	Filtro	Filter	
12	048271050	Tubo di scarico	Return pipe	
13	057971070	Serbatoio in plastica	Plastic tank	
14	070070110	Kit di montaggio	Assembly kit	
15	058071550	Valvola	Valve	
16	057570080	Valvola controllo discesa	Descent control valve	
17	050870060	Tappo	Plug	

30/09/12

(*) Vedi intestazione: "Valida per i modelli" - See: "Apply to models"



Denominazione tavola - Table definition

**CENTRALINA OLEODINAMICA
(MOTORE MONOFASE 50 Hz)
HYDRAULIC CONTROL BOX
(SINGLE PHASE MOTOR 50 Hz)**

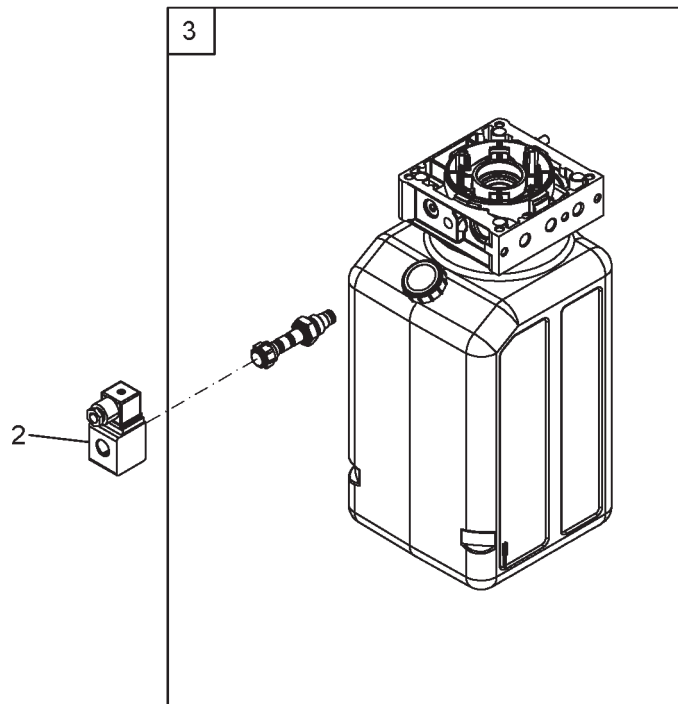
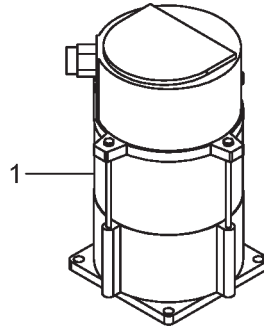
Valida per i modelli - Apply to models

RAV540 - RAV540I

N°tavola
Table no

Indice di modifica
Change index

8C/0





Denominazione tavola - Table definition

**CENTRALINA OLEODINAMICA
(MOTORE MONOFASE 50 Hz)
HYDRAULIC CONTROL BOX
(SINGLE PHASE MOTOR 50 Hz)**

Valida per i modelli - Apply to models

RAV540 - RAV540I

N°tavola
Table no

Indice di modifica
Change index

8C/0

RIF. REF.	CODICE CODE	DESCRIZIONE DESCRIPTION		APPLICAZIONE APPLICATION
1	900003420	Motore elettrico kW 2,6 230V 50Hz 220V 60Hz	kW 2,6 230V 50Hz 220V 60Hz electric motor	TUTTI I MODELLI - ALL MODELS (*)
2	324109	Solenoide	Solenoid valve	
3	324323	Centralina completa motore 50Hz	Complete control box with 50Hz motor	

30/09/12

(*) Vedi intestazione: "Valida per i modelli" - See: "Apply to models"



Denominazione tavola - Table definition

PANNELLO DI COMANDO
(TRIFASE 50-60 Hz)
CONTROL PANEL
(50-60 Hz 3-PHASE)

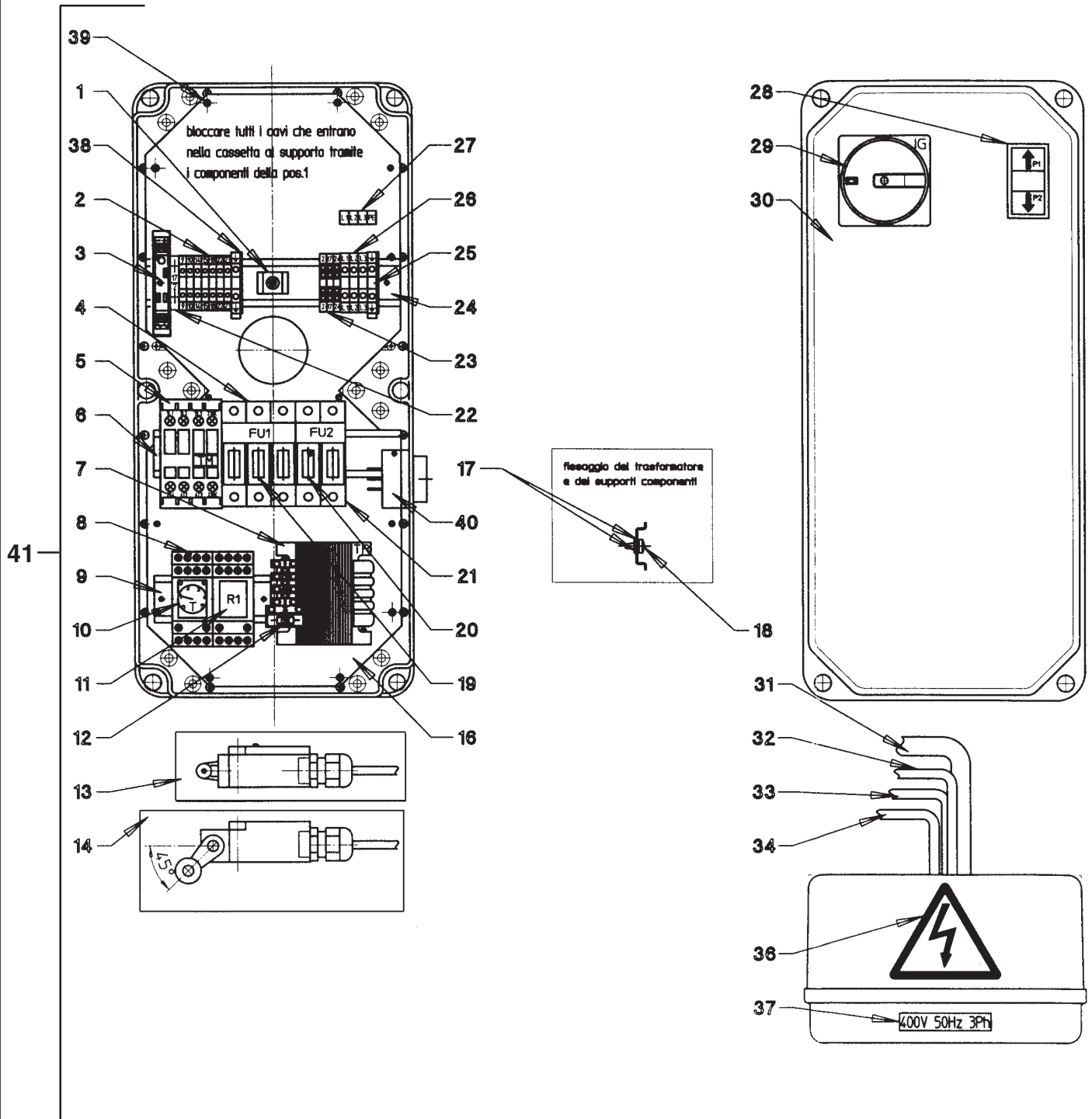
Valida per i modelli - Apply to models

RAV540 - RAV540I

N°tavola
Table no

Indice di modifica
Change index

9A/0





Denominazione tavola - Table definition

PANNELLO DI COMANDO
(TRIFASE 50-60 Hz)
CONTROL PANEL
(50-60 Hz 3-PHASE)

Valida per i modelli - Apply to models

RAV540 - RAV540I

N°tavola
Table noIndice di modifica
Change index**9A/0**

RIF. REF.	CODICE CODE	DESCRIZIONE DESCRIPTION	APPLICAZIONE APPLICATION
1	599369	Supporto	Support
	220014	Vite	Screw
	236025	Rondella	Washer
	599065	Collare	Collar
2	510145	Morsetto	Terminal plate
3	058066260	Morsetto alimentazione sirena	Terminal connection siren
4	515025	Portafusibili	Fuse carrier
5	522109	Contattore	Contacto
6	049165020	Supporto componenti	Part support
7	528027	Trasformatore 50VA	50VA Transformer
8	557028	Zoccolo per timer	Base for timer
9	150465030	Supporto componenti	Part support
10	521082	Timer	Timer
11	557027	Relè 24Vac 4 contatti	24Vac relay 4 contacts
12	507076	Fusibile 5x20-3.15A-250v rapido	Fuse 5x20-3.15A-250v quick
13	057965162	Insieme FC1 con cavo	FC1 unit with cable
14	057965095	Insieme FC2 con cavo	FC2 unit with cable
16	057965720	Piastra portacomponenti	Plate for equipment
17	239018	Rondella	Washer
18	220005	Vite	Screw
19	507094	Fusibile 10.3x38-10A-500V aM	Fuse 10.3x38-10A-500V aM
	507045	Fusibile 10.3x38-16A-500V aM	Fuse 10.3x38-16A-500V aM
20	515027	Portafusibili	Fuse carrier
21	507095	Fusibile 10.3x38-1A-500v gl	Fuse 10.3x38-1A-500v gl
22	510175	Morsetto	Terminal
23	510207	Morsetto	Terminal plate
24	057965730	Supporto morsettiera	Terminal board mount
25	510150	Morsetto giallo verde	Yellow green terminal
26	510108	Morsetto alimentazione	Feed terminal
27	999912900	Targhetta collegamento cavo di alimentazione	Power cable connection plate
28	517132AS	Insieme pulsante salita/discesa	Up/down button assembly
29	518007AS	Interruttore generale	Main switch
30	057965970	Cassetta elettrica con viti e guarnizioni	Electric box with screws and seals
31	057965302	Insieme cavo motore	Motor cable assembly
32	057965311	Insieme cavo EV1	EV1 Cable assembly
33	057965321	Insieme cavo EV2	EV2 Cable assembly
34	057965331	Insieme cavo CP	CP Cable assembly
35			
36	99990758	Targhetta autoadesiva pericolo	"Danger" self-adhesive plate"
37	999912380	Targhetta 400V 50Hz 3Ph	400V 50Hz 3Ph Plate
	999912390	Targhetta 230V 50Hz 3Ph	Plate 230V 50Hz 3Ph
	999912510	Targhetta 220V 60Hz 3Ph	Plate 220V 60Hz 3Ph
	999912520	Targhetta 380V 60Hz 3Ph	Plate 380V 60Hz 3Ph
38	510209	Piastrino terminale	Terminal plate
39	220052	Vite TCB autof. 2.9x9.5 Zn	Self-taping screw TCB 2.9x9.5 Zn
40	569046	Avvisatore acustico	Warning horn
41	057903062	Insieme cassetta elettrica	Electric box unit

TUTTI I MODELLI - ALL MODELS (*)

30/09/12

(*) Vedi intestazione: "Valida per i modelli" - See: "Apply to models"



Denominazione tavola - Table definition

PANNELLO DI COMANDO
(TRIFASE 50-60 Hz)
CONTROL PANEL
(50-60 Hz 3-PHASE)

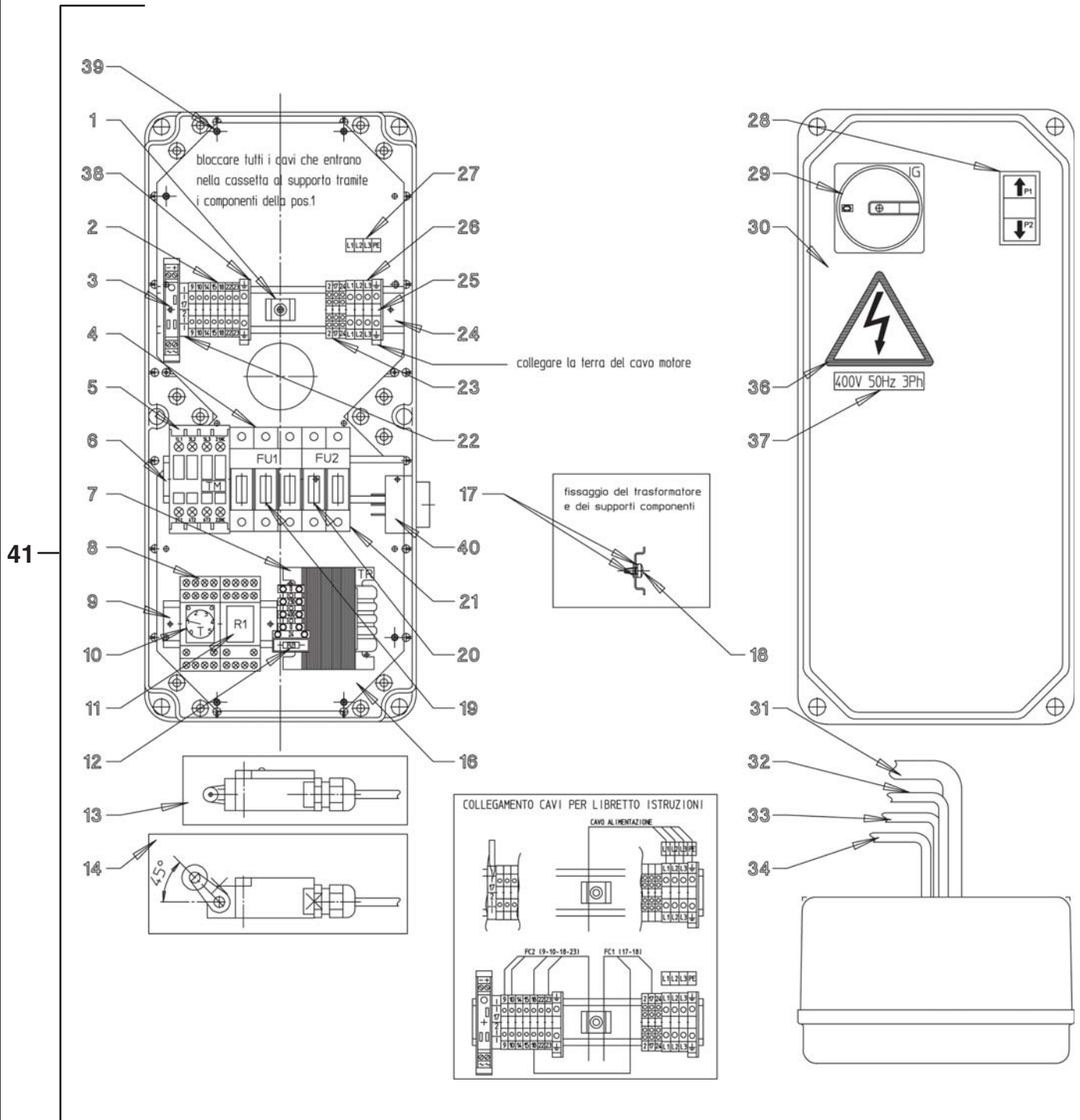
Valida per i modelli - Apply to models

RAV540 - RAV540I

N°tavola
Table no

Indice di modifica
Change index

9A/1





Denominazione tavola - Table definition

PANNELLO DI COMANDO
(TRIFASE 50-60 Hz)
CONTROL PANEL
(50-60 Hz 3-PHASE)

Valida per i modelli - Apply to models

RAV540 - RAV540I

N°tavola
Table noIndice di modifica
Change index**9A/1**

RIF. REF.	CODICE CODE	DESCRIZIONE DESCRIPTION	APPLICAZIONE APPLICATION
1	599369	Supporto	Support
	220014	Vite	Screw
	236025	Rondella	Washer
	599065	Collare	Collar
2	510145	Morsetto	Terminal plate
3	058066260	Morsetto alimentazione sirena	Terminal connection siren
4	515025	Portafusibili	Fuse carrier
5	522109	Contattore	Contactor
6	049165020	Supporto componenti	Part support
7	528027	Trasformatore 50VA	50VA Transformer
8	557028	Zoccolo per timer	Base for timer
9	150465030	Supporto componenti	Part support
10	521082	Timer	Timer
11	557027	Relè 24Vac 4 contatti	24Vac relay 4 contacts
12	507076	Fusibile 5x20-3.15A-250v rapido	Fuse 5x20-3.15A-250v quick
13	057965162	Insieme FC1 con cavo	FC1 unit with cable
14	057965095	Insieme FC2 con cavo	FC2 unit with cable
16	057965720	Piastra portacomponenti	Plate for equipment
17	239018	Rondella	Washer
18	220005	Vite	Screw
19	507094	Fusibile 10.3x38-10A-500V aM	Fuse 10.3x38-10A-500V aM
	507045	Fusibile 10.3x38-16A-500V aM	Fuse 10.3x38-16A-500V aM
20	515027	Portafusibili	Fuse carrier
21	507095	Fusibile 10.3x38-1A-500v gl	Fuse 10.3x38-1A-500v gl
22	510175	Morsetto	Terminal
23	510207	Morsetto	Terminal plate
24	057965730	Supporto morsettieria	Terminal board mount
25	510150	Morsetto giallo verde	Yellow green terminal
26	510108	Morsetto alimentazione	Feed terminal
27	999912900	Targhetta collegamento cavo di alimentazione	Power cable connection plate
28	517132AS	Insieme pulsante salita/discesa	Up/down button assembly
29	518007AS	Interruttore generale	Main switch
30	057965970	Cassetta elettrica con viti e guarnizioni	Electric box with screws and seals
31	057965302	Insieme cavo motore	Motor cable assembly
32	057965311	Insieme cavo EV1	EV1 Cable assembly
33	057965321	Insieme cavo EV2	EV2 Cable assembly
34	057965331	Insieme cavo CP	CP Cable assembly
35			
36	99990758	Targhetta autoadesiva pericolo	"Danger" self-adhesive plate
37	999912380	Targhetta 400V 50Hz 3Ph	400V 50Hz 3Ph Plate
	999912390	Targhetta 230V 50Hz 3Ph	Plate 230V 50Hz 3Ph
	999912510	Targhetta 220V 60Hz 3Ph	Plate 220V 60Hz 3Ph
	999912520	Targhetta 380V 60Hz 3Ph	Plate 380V 60Hz 3Ph
38	510209	Piastrino terminale	Terminal plate
39	220052	Vite TCB autof. 2.9x9.5 Zn	Self-taping screwTCB 2.9X9.5 Zn
40	569046	Avvisatore acustico	Warning horn
41	057903062	Insieme cassetta elettrica	Electric box unit

TUTTI I MODELLI - ALL MODELS (*)

30/09/14

(*) Vedi intestazione: "Valida per i modelli" - See: "Apply to models"

0579-R070-1



Denominazione tavola - Table definition

PANNELLO DI COMANDO
(MOTORE MONOFASE 50-60 Hz)
CONTROL PANEL
(SINGLE PHASE MOTOR 50-60 Hz)

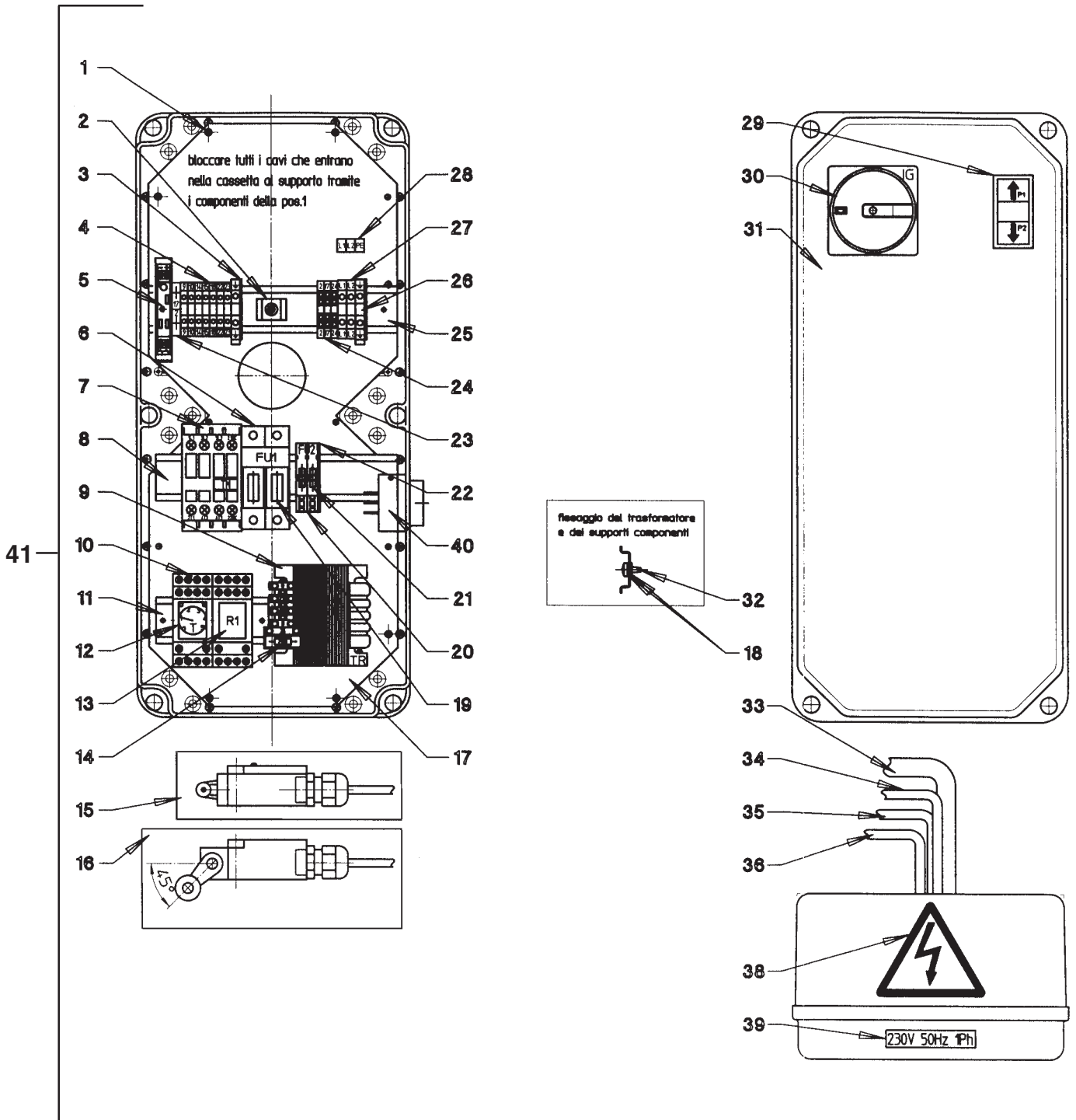
Valida per i modelli - Apply to models

RAV540 - RAV540I

N°tavola
Table no

Indice di modifica
Change index

9B/0



30/09/12



Denominazione tavola - Table definition

PANNELLO DI COMANDO
(MOTORE MONOFASE 50-60 Hz)
CONTROL PANEL
(SINGLE PHASE MOTOR 50-60 Hz)

Valida per i modelli - Apply to models

RAV540 - RAV540I

N°tavola
Table noIndice di modifica
Change index**9B/0**

RIF. REF.	CODICE CODE	DESCRIZIONE DESCRIPTION	APPLICAZIONE APPLICATION
1	220052	Vite	Screw
2	599369	Supporto	Support
	220014	Vite	Screw
	236025	Rondella	Washer
	599065	Collare	Collar
3	510209	Piastrino terminale	Terminal plate
4	510145	Morsetto	Terminal plate
5	058066260	Morsetto alimentazione sirena	Terminal connection siren
6	515027	Portafusibili	Fuse carrier
7	522026	Contattore	Contactor
8	049165020	Supporto componenti	Part support
9	528027	Trasformatore 50VA	50VA Transformer
10	557028	Zoccolo per timer	Base for timer
11	150465030	Supporto componenti	Part support
12	521082	Timer	Timer
13	557027	Relè 24Vac 4 contatti	24Vac relay 4 contacts
14	507076	Fusibile 5x20-3.15A-250v rapido	Fuse 5x20-3.15A-250v quick
15	057965162	Insieme FC1 con cavo	FC1 unit with cable
16	057965095	Insieme FC2 con cavo	FC2 unit with cable
17	057965720	Piastra portacomponenti	Plate for equipment
18	239018	Rondella	Washer
19	507048	Fusibile 10.3x38-25A-400V aM	Fuse 10.3x38-25A-400V aM
20	510111	Portafusibile unipolare	Unipole fuse carrier
21	507022	Fusibile 5x20F-2A-250V rapido	Fuse 5x20-2A-250V rapid
22	510112	Piastrino terminale	Terminal plate
23	510175	Morsetto	Terminal
24	510207	Morsetto	Terminal plate
25	057965730	Supporto morsettiera	Terminal board mount
26	510150	Morsetto giallo verde	Yellow green terminal
27	510108	Morsetto alimentazione	Feed terminal
28	999913090	Targhetta collegamento cavo di alimentazione	Power cable connection plate
29	517132AS	Insieme pulsante salita/discesa	Up/down button assembly
30	518007AS	Interruttore generale	Main switch
31	057965970	Cassetta elettrica con viti e guarnizioni	Electric box with screws and seals
32	220005	Vite	Screw
33	057965901	Insieme cavo motore	Motor cable assembly
34	057965311	Insieme cavo EV1	EV1 Cable assembly
35	057965321	Insieme cavo EV2	EV2 Cable assembly
36	057965331	Insieme cavo CP	CP Cable assembly
37			
38	99990758	Targhetta autoadesiva pericolo	"Danger" self-adhesive plate
39	999912530	Targhetta 220V 60Hz 1Ph	220V 60Hz 1Ph Plate
	999912430	Targhetta 230V 50Hz 1Ph	230V 50Hz 1Ph Plate
40	569046	Avvisatore acustico	Warning horn
41	057903151	Insieme cassetta elettrica	Control box unit

TUTTI I MODELLI - ALL MODELS (*)

30/09/12

(*) Vedi intestazione: "Valida per i modelli" - See: "Apply to models"

0579-R070-1



Denominazione tavola - Table definition

ADESIVI E DISPOSITIVI SEGNALAZIONE DI PERICOLO
LABELS AND DANGER WARNING DEVICES

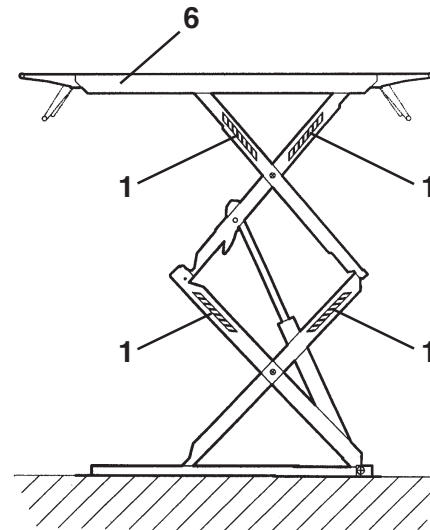
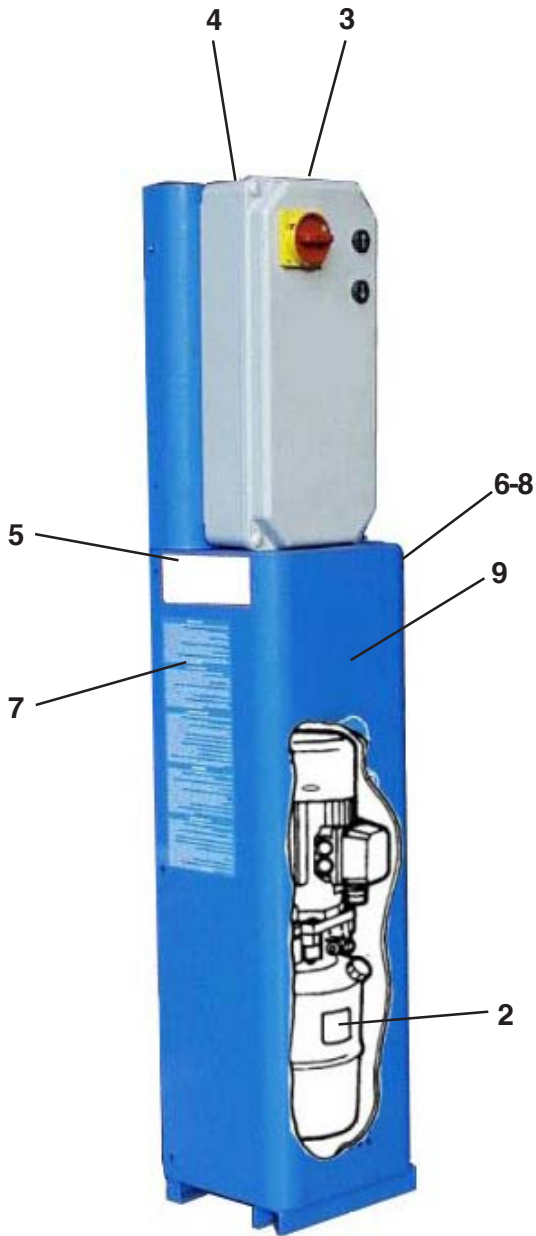
Valida per i modelli - Apply to models

RAV540 - RAV540I

N°tavola
Table no

Indice di modifica
Change index

10/0





Denominazione tavola - Table definition

Valida per i modelli - Apply to models

N°tavola
Table noIndice di modifica
Change index**ADESIVI E DISPOSITIVI SEGNA-
LIZIONE DI PERICOLO
LABELS AND DANGER WARNING
DEVICES**

RAV540 - RAV540I

10%

RIF. REF.	CODICE CODE	DESCRIZIONE DESCRIPTION		APPLICAZIONE APPLICATION
1	904265	Nastro zebraato	Striped tape	TUTTI I MODELLI - ALL MODELS (*)
2	999908660	Tabella livello olio	Oil level table	
3	999912530	Targhetta 220V 60Hz 1Ph	220V 60Hz 1Ph plate	
	999912430	Targhetta 230V 50Hz 1Ph	230V 50Hz 1Ph plate	
	999912520	Targhetta 380V 60Hz 3Ph	380V 60Hz 3Ph plate	
	999912510	Targhetta 220V 60Hz 3Ph	220V 60Hz 3Ph plate	
	999912390	Targhetta 230V 50Hz 3Ph	230V 50Hz 3Ph plate	
	999912380	Targhetta 400V 50Hz 3Ph	400V 50Hz 3Ph plate	
4	99990758	Targhetta autoadesiva pericolo	Self-sticking danger plate	
5	999911760	Etichetta allarme acustico	Acoustic alarm label	
6	999908950	Targhetta portata kg 4000	Capacity kg 4000 plate	
7	999909850	Istruzioni d'uso	Instructions use	
8		Targa matricola	Number plate	
9	999916440	Tabella marchio	Mark plate	

30/09/12

(*) Vedi intestazione: "Valida per i modelli" - See: "Apply to models"



Denominazione tavola - Table definition

**PANNELLO DI COMANDO (TRIFASE
50/60 Hz) con pulsante di stazionamento**
**CONTROL PANEL (50/60Hz
3-PHASE MOTOR) with park button**

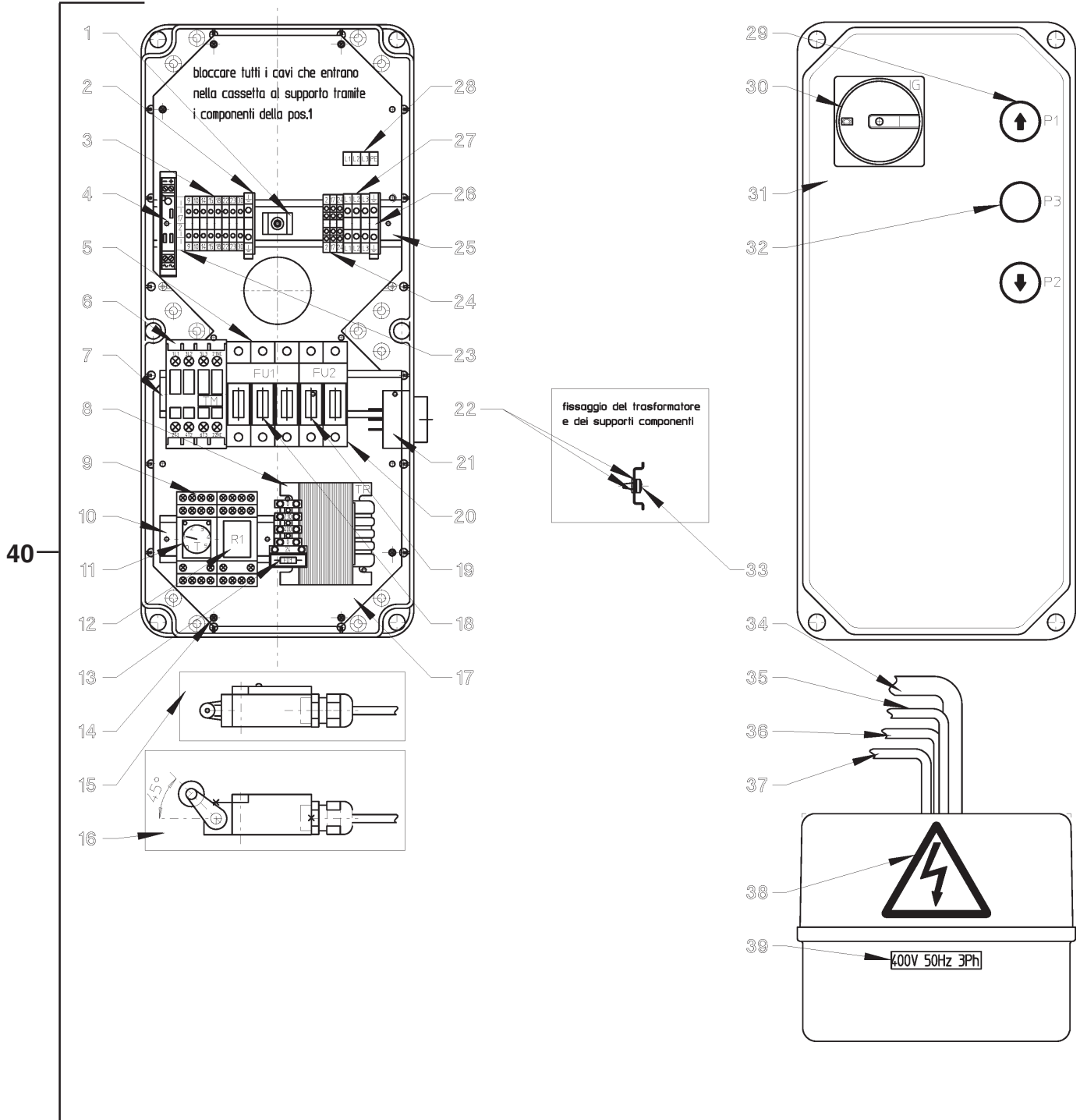
Valida per i modelli - Apply to models

RAV540 - RAV540I

N°tavola
Table no

Indice di modifica
Change index

11/0



30/09/12



Denominazione tavola - Table definition

Valida per i modelli - Apply to models

N°tavola
Table noIndice di modifica
Change index**PANNELLO DI COMANDO (TRIFASE
50/60 Hz) con pulsante di stazionamento
CONTROL PANEL (50/60Hz
3-PHASE MOTOR) with park button**

RAV540 - RAV540I

11/0

RIF. REF.	CODICE CODE	DESCRIZIONE DESCRIPTION	APPLICAZIONE APPLICATION
1	599369	Supporto	Support
	220014	Vite	Screw
	236025	Rondella	Washer
	599065	Collare	Collar
2	510209	Piastrino terminale	Terminal plate
3	510145	Morsetto	Terminal plate
4	058066260	Morsetto alimentazione sirena	Terminal connection siren
5	515025	Portafusibili	Fuse carrier
6	522109	Contattore	Contactor
7	049165020	Supporto componenti	Part support
8	528027	Trasformatore 50VA	50VA Transformer
9	557028	Zoccolo per timer	Base for timer
10	150465030	Supporto componenti	Part support
11	521082	Timer	Timer
12	557027	Relè 24Vac 4 contatti	24Vac relay 4 contacts
13	507076	Fusibile 5x20-3.15A-250v rapido	Fuse 5x20-3.15A-250v quick
14	220052	Vite TCB autof. 2.9x9.5 Zn	Self-taping screw TCB 2.9X9.5 Zn
15	057965162	Insieme FC1 con cavo	FC1 unit with cable
16	057965095	Insieme FC2 con cavo	FC2 unit with cable
17	057965720	Piastra portacomponenti	Plate for equipment
18	507094	Fusibile 10.3x38-10A-500V aM	Fuse 10.3x38-10A-500V aM
	507045	Fusibile 10.3x38-16A-500V aM	Fuse 10.3x38-16A-500V aM
19	507095	Fusibile 10.3x38-1A-500V gl	Fuse 10.3x38-1A-500V gl
20	515027	Portafusibili	Fuse carrier
21	569046	Avvisatore acustico	Warning horn
22	510175	Morsetto	Terminal
23	239018	Rondella	Washer
24	510207	Morsetto	Terminal plate
25	057965730	Supporto componenti	Components support
26	510150	Morsetto giallo verde	Yellow green terminal
27	510108	Morsetto alimentazione	Feed terminal
28	999912900	Targhetta collegamento cavo di alimentazione	Power cable connection plate
29	517060AS1	Insieme pulsante salita/discesa	Up/down button assembly
30	518007AS	Interruttore generale	Main switch
31	057966070	Cassetta elettrica con viti e guarnizioni	Electric box with screws and seals
32	517125AS	Insieme pulsante di stazionamento	Park button assembly
33	220005	Vite	Screw
34	057965302	Insieme cavo motore	Motor cable assembly
35	057965311	Insieme cavo EV1	EV1 Cable assembly
36	057966050	Insieme cavo EV2	EV2 Cable assembly
37	057965331	Insieme cavo CP	CP Cable assembly
38	99990758	Targhetta autoadesiva pericolo	"Danger" self-adhesive plate"
39	999912380	Targhetta 400V 50Hz 3Ph	400V 50Hz 3Ph Plate
	999912390	Targhetta 230V 50Hz 3Ph	Plate 230V 50Hz 3Ph
	999912510	Targhetta 220V 60Hz 3Ph	Plate 220V 60Hz 3Ph
	999912520	Targhetta 380V 60Hz 3Ph	Plate 380V 60Hz 3Ph
40	057903210	Insieme cassetta elettrica	Electric box unit

TUTTI I MODELLI - ALL MODELS (*)

30/09/12

(*) Vedi intestazione: "Valida per i modelli" - See: "Apply to models"



Denominazione tavola - Table definition

**MOBILE CENTRALINA
CONTROL UNIT**

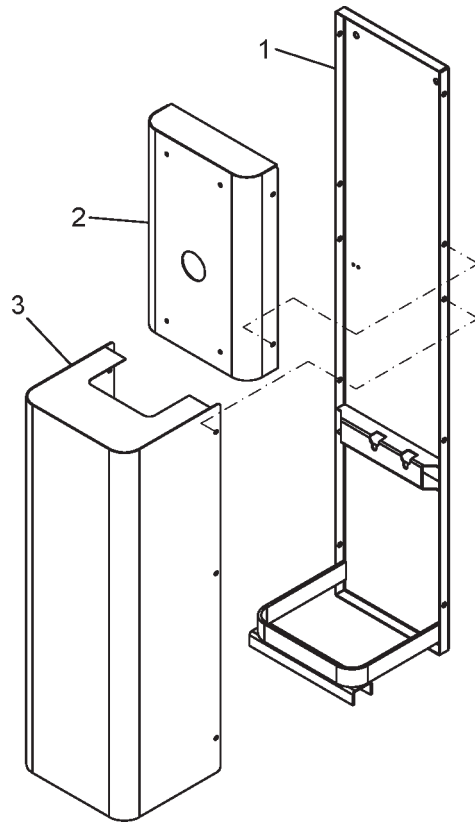
Valida per i modelli - Apply to models

RAV540 - RAV540I

N°tavola
Table no

Indice di modifica
Change index

12/0





Denominazione tavola - Table definition

**MOBILE CENTRALINA
CONTROL UNIT**

Valida per i modelli - Apply to models

RAV540 - RAV540I

N°tavola
Table noIndice di modifica
Change index**12/0**

RIF. REF.	CODICE CODE	DESCRIZIONE DESCRIPTION		APPLICAZIONE APPLICATION
1	057910730	Insieme supporto posteriore	Hind support	TUTTI I MODELLI - ALL MODELS (*)
2	057910750	Insieme supporto scatola impianto elettrico	Support control box	
3	057910740	Insieme corpo carter inferiore	Lower carter	

30/09/12

(*) Vedi intestazione: "Valida per i modelli" - See: "Apply to models"

