

RAV535L - RAV535LI

CATALOGO RICAMBI
SPARE PARTS CATALOGUE
ERSATZTEILVERZEICHNIS
CATALOGUE PIECES DE RECHANGE
CATÁLOGO DE RECAMBIOS

0579-R160-0



Redatto da Timage S.r.l.

COMPOSIZIONE	COMPOSITION	ZUSAMMENSETZUNG	COMPOSITION	COMPOSICIÓN
32 pagine (copertine comprese)	32 pages (including cover pages)	32 Seiten (inkl. Deckblätter)	32 pages (pages de la couverture incluses)	32 páginas (incluidas las portadas)

- Per eventuali chiarimenti interpellare il più vicino rivenditore oppure rivolgersi direttamente a:
- For any further information please contact your local dealer or call:
- Im Zweifelsfall oder bei Rückfragen wenden Sie sich bitte an den nächsten Wiederverkäufer oder direkt an:
- Pour tout renseignement complémentaire s'adresser au revendeur le plus proche ou directement à:
- En caso de dudas, para eventuales aclaraciones, póngase en contacto con el distribuidor más próximo o diríjase directamente a:

RAVAGLIOLI S.p.A. - After Sales Service - Via 1° Maggio, 3 - 40037 Pontecchio Marconi - Bologna - Italy
Phone (+39) 051 6781511 - Fax (+39) 051 846349- e-mail: aftersales@ravaglioli.com

TAVOLE RICAMBI SPARE PARTS TABLES

COME ORDINARE UN PEZZO DI RICAMBIO

Per ordinare un pezzo di ricambio occorre fornire al rivenditore autorizzato il n° di codice corrispondente, che deve essere ricavato consultando la tavola relativa posta all'interno del manuale ricambi.

La **tavola** (identificata da n° e indice di revisione) deve essere selezionata consultando l'**Indice delle tavole** posto all'inizio del manuale ricambi.

A tale scopo occorre conoscere:

- il **modello** ed il n° di **matricola** della macchina cui il ricambio è destinato (riportati negli appositi campi sulla **targhetta matricola**)
- il gruppo funzionale di cui fa parte il pezzo (facendo riferimento all'**Indice figurato** posto all'interno del manuale ricambi).

HOW TO ORDER SPARE PARTS

When ordering spare parts, please always indicate the relevant **part number** to the authorised dealer. The number is to be found in the relevant table in the Spare Parts manual.

The **table** (identified by a number and a revision index) must be selected among the ones in the **tables summary** at the beginning of the spare parts manual. In order to choose the appropriate table, you must know the following:

- **Machine model** and **serial number** (indicated on the **serial number plate**).
- Functional unit to which the part belongs (please refer to the **detailed view** in the spare parts manual).

ATTENZIONE!

Ai fini di una corretta gestione dei rischi residui sono ricollocati sulla macchina pittogrammi per il rilievo di quelle zone suscettibili di rischio in fase operativa.

Queste indicazioni sono fornite su etichette autoadesive che recano un proprio codice di identificazione.

Importante: nel caso in cui le etichette venissero smarrite o diventassero illeggibili si prega di ordinarle alla casa costruttrice e ricollocarle secondo lo schema riportato (Tab. 11).

WARNING!

For a correct handling of residual risks, pictograms are located on the machine to show the areas subject to risk during operation.

These indications are supplied on self-sticking labels bearing an identification code.

Important: should the labels be lost or become illegible, please order replacements from the manufacturer and attach them as shown in the diagram (Tab. 11).

ACHTUNG!

Für eine korrekte Verhaltensweise bei den noch bestehenden Risiken zeigen Bilderschriftzeichen auf der Ausrüstung an, welche Zonen während des Betriebs Gefahrenquellen darstellen könnten.

Diese Hinweise finden Sie auf Selbstklebeetiketten, die über eine eigene Identifikationscode verfügen.

Wichtig: Bei Verlust oder Unleserlichkeit der Etiketten bestellen Sie diese bitte bei der Herstellerfirma und bringen sie gemäss dem oben aufgeführten Schema an (Tab. 11).

ATTENTION!

Pour assurer une gestion correcte des risques résiduels, des pictogrammes sont appliqués sur la machine pour signaler les zones susceptibles de risque en phase de fonctionnement.

Ces informations sont fournies sur des étiquettes autocollantes qui portent chacune un code d'identification.

Important : en cas de perte des étiquettes ou si elles deviennent illisibles, les commander chez le fabricant directement et les appliquer sur la machine en suivant le schéma (Tab. 11).

¡ATENCIÓN!

Con el fin de una correcta gestión de los riesgos residuos, están colocados en la máquina pictogramas para el relieve de las zonas susceptibles de riesgo en fase operativa.

Estas indicaciones se abastecen en etiquetas autoadhesivas que tienen un propio código de identificación.

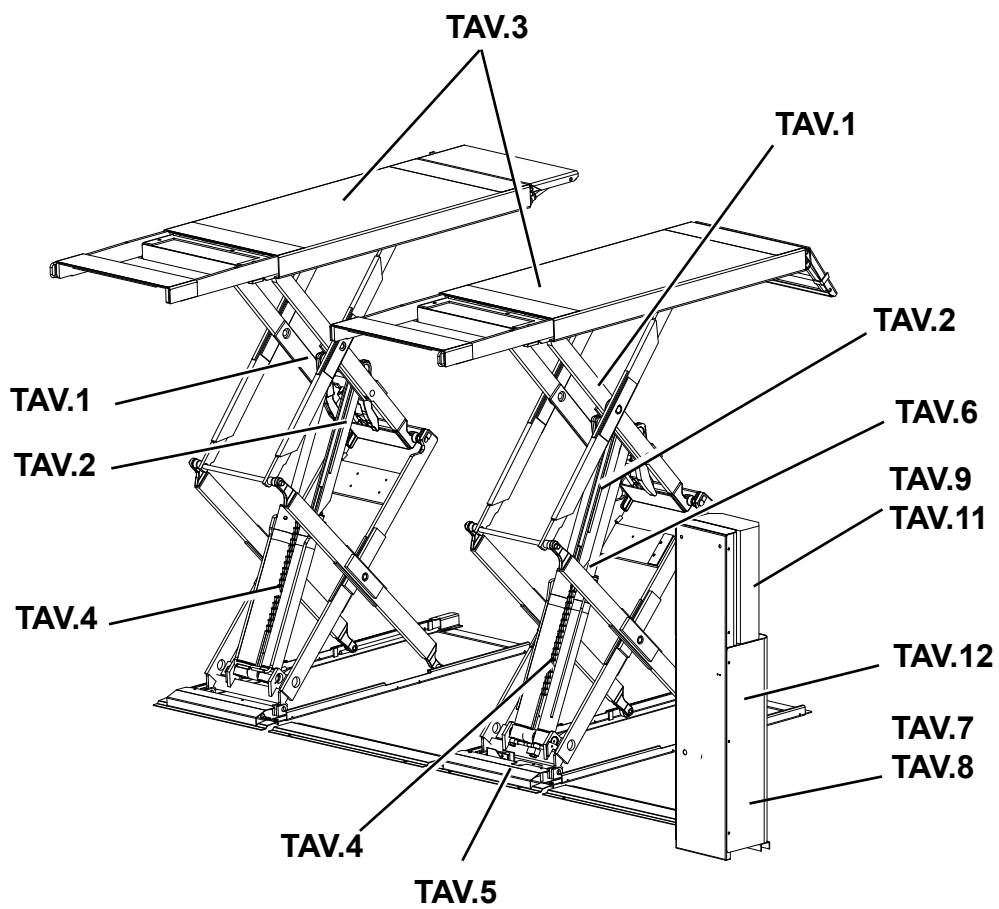
Importante: en el caso que las etiquetas se perdieran o se volvieran invisibles se ruega pedir las a la casa constructora y volverlas a colocar según el esquema indicado (Tab. 11).

INDICE FIGURATO

La consultazione dell'indice figurato e dell'indice delle tavole qui di seguito riportato, permette una rapida individuazione dei principali gruppi che costituiscono le macchine e delle relative tavole per l'ordinazione delle parti di ricambio.

ILLUSTRATED SUMMARY

The figure and the following summary allow quick identification of machine main units and relevant tables for ordering spare parts.



INDICE DELLE TAVOLE - INDEX OF SPARE PARTS TABLES

SOLLEVATORE LIFT			VALIDA PER I MODELLI APPLY TO MODELS
N° tavola / Indice modifica Table no./ Change index	Data ultimo aggiornamento Latest revision made on	N° modifica tecnica Technical change no.	RAV535L- RAV535LI
			Matricola da cui è valida la tavola: Starting from serial no.:
1/0	01/2020	E.4196	001

SISTEMA SGANCIO ARPIONI PAWL RELEASE SYSTEM			VALIDA PER I MODELLI APPLY TO MODELS
N° tavola / Indice modifica Table no./ Change index	Data ultimo aggiornamento Latest revision made on	N° modifica tecnica Technical change no.	RAV535L- RAV535LI
			Matricola da cui è valida la tavola: Starting from serial no.:
2/0	01/2020	E.4196	001

PEDANE BOARDS			VALIDA PER I MODELLI APPLY TO MODELS
N° tavola / Indice modifica Table no./ Change index	Data ultimo aggiornamento Latest revision made on	N° modifica tecnica Technical change no.	RAV535L- RAV535LI
			Matricola da cui è valida la tavola: Starting from serial no.:
3/0	01/2020	E.4196	001

CILINDRI CYLINDERS			VALIDA PER I MODELLI APPLY TO MODELS
N° tavola / Indice modifica Table no./ Change index	Data ultimo aggiornamento Latest revision made on	N° modifica tecnica Technical change no.	RAV535L- RAV535LI
			Matricola da cui è valida la tavola: Starting from serial no.:
4/0	01/2020	E.4196	001

VALVOLA DI ALLINEAMENTO PEDANE FOOTBOARD ALIGNMENT			VALIDA PER I MODELLI APPLY TO MODELS
N° tavola / Indice modifica Table no./ Change index	Data ultimo aggiornamento Latest revision made on	N° modifica tecnica Technical change no.	RAV535L- RAV535LI
			Matricola da cui è valida la tavola: Starting from serial no.:
5/0	01/2020	E.4196	001

IMPIANTO PNEUMATICO COMPRESSED AIR SYSTEM			VALIDA PER I MODELLI APPLY TO MODELS
N° tavola / Indice modifica Table no./ Change index	Data ultimo aggiornamento Latest revision made on	N° modifica tecnica Technical change no.	RAV535L- RAV535LI
			Matricola da cui è valida la tavola: Starting from serial no.:
6/0	01/2020	E.4196	001

INDICE DELLE TAVOLE - INDEX OF SPARE PARTS TABLES

IMPIANTO IDRAULICO E COPERTURE HYDRAULIC SYSTEM AND COVERS			VALIDA PER I MODELLI APPLY TO MODELS	
N° tavola / Indice modifica Table no./ Change index	Data ultimo aggiornamento Latest revision made on	N° modifica tecnica Technical change no.	RAV535L	RAV535LI
			Matricola da cui è valida la tavola: Starting from serial no.:	
7A/0	01/2020	E.4196	001	/
7B/0	01/2020	E.4196	/	001

CENTRALINA OLEODINAMICA HYDRAULIC CONTROL BOX			VALIDA PER I MODELLI APPLY TO MODELS	
N° tavola / Indice modifica Table no./ Change index	Data ultimo aggiornamento Latest revision made on	N° modifica tecnica Technical change no.	RAV535L- RAV535LI	
			Matricola da cui è valida la tavola: Starting from serial no.:	
8/0	01/2020	E.4196	001	

PANNELLO DI COMANDO CONTROL PANEL			VALIDA PER I MODELLI APPLY TO MODELS	
N° tavola / Indice modifica Table no./ Change index	Data ultimo aggiornamento Latest revision made on	N° modifica tecnica Technical change no.	RAV535L- RAV535LI	
			Matricola da cui è valida la tavola: Starting from serial no.:	
9/0	01/2020	E.4196	001	

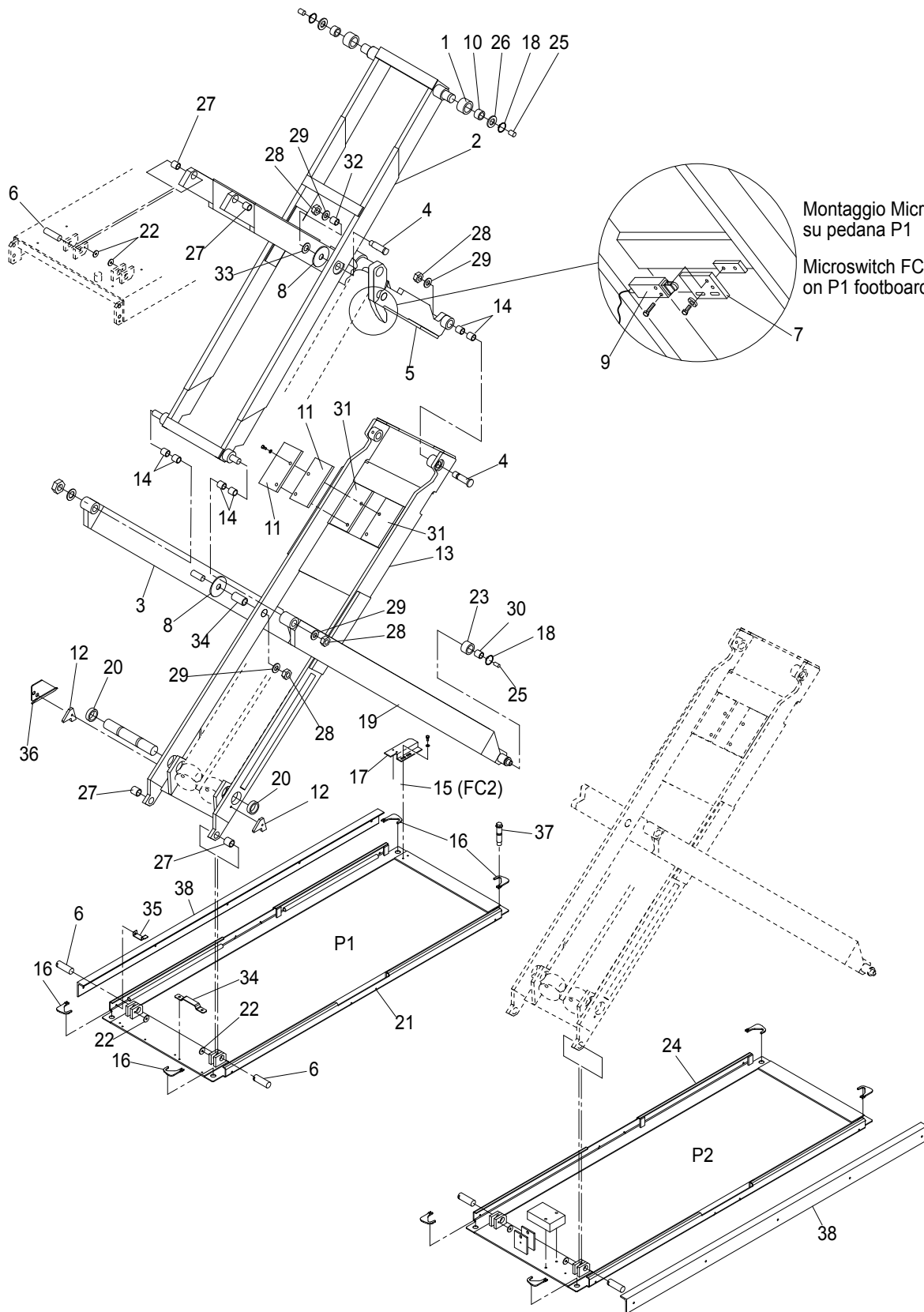
MOBILE CENTRALINA CONTROL UNIT			VALIDA PER I MODELLI APPLY TO MODELS	
N° tavola / Indice modifica Table no./ Change index	Data ultimo aggiornamento Latest revision made on	N° modifica tecnica Technical change no.	RAV535L- RAV535LI	
			Matricola da cui è valida la tavola: Starting from serial no.:	
10/0	01/2020	E.4196	001	

ADESIVI E DISPOSITIVI SEGNAL. DI PERICOLO LABELS AND DANGER WARNING DEVICES			VALIDA PER I MODELLI APPLY TO MODELS	
N° tavola / Indice modifica Table no./ Change index	Data ultimo aggiornamento Latest revision made on	N° modifica tecnica Technical change no.	RAV535L- RAV535LI	
			Matricola da cui è valida la tavola: Starting from serial no.:	
11/0	01/2020	E.4196	001	

KIT DISTANZA CENTRALINA CONTROL UNIT DISTANCE KIT			VALIDA PER I MODELLI APPLY TO MODELS	
N° tavola / Indice modifica Table no./ Change index	Data ultimo aggiornamento Latest revision made on	N° modifica tecnica Technical change no.	RAV535L- RAV535LI	
			Matricola da cui è valida la tavola: Starting from serial no.:	
12/0	01/2020	E.4196	001	

**SOLLEVATORE
LIFT**

1/0



**SOLLEVATORE
LIFT****1/0**

RIF. REF	CODICE CODE	DESCRIZIONE DESCRIPTION		APPLICAZIONE APPLICATION
1	057915310	RULLO SUPERIORE	UPPER ROLLER	
2	057918241	INSIEME BIELLA SUPERIORE ESTERNA	OUTER-UPPER CONNECTING ROD ASSEMBLY	
3	057918220	INSIEME BIELLA ESTERNA INFERIORE DESTRA	RIGHT OUTER-LOWER CONNECTING ROD ASSEMBLY	
4	057916241	PERNO CORTO FULCRO BIELLE	SHORT FULCRUM PIN FOR CONNECTING RODS	
5	057918230	INSIEME BIELLA SUPERIORE INTERNA	INNER-UPPER CONNECTING ROD ASSEMBLY	
6	057915231	PERNO BLOCCAGGIO BIELLA SU BASE	PIN BLOCKING CONNECTING ROD ON BASE	
7	250010180	PIASTRINO PER MICRO	SMALL PLATE FOR MICROSWITCH	
8	057918400	DISTANZIALE	SPACER	
9	057965162	MICRO FC1 CON CAVO	MICROSWITCH FC1 WITH CABLE	
10	630039	BOCCOLA	BUSHING	
11	057915523	SPESSORE APPOGGIO CAMMA	CAM BEARING SHIM	
12	057917320	ARRESTO PERNO	PIN STOP	
13	057918200	INSIEME BIELLA INFERIORE INTERNA	INNER-LOWER CONNECTING ROD ASSEMBLY	
14	630035	BOCCOLA	BUSHING	
15	057965095	MICRO FC2 CON CAVO	MICROSWITCH FC2 WITH CABLE	
16	057911231	APPOGGIO PEDANA	PLATFORM REST	
17	057911160	SUPPORTO MICRO ESCLUSIONE	TURN-OFF MICROSWITCH SUPPORT	
18	243013	ANELLO SEEGER	SEEGER RING	(*)
19	057918210	INSIEME BIELLA INFERIORE ESTERNA SINISTRO	LEFT OUTER-LOWER CONNECTING ROD ASSEMBLY	
20	630047	BOCCOLA	BUSHING	
21	057910018	INSIEME BASE DESTRA	RH BASE ASSEMBLY	
22	237046	RONDELLA	WASHER	
23	057710070	RULLO INFERIORE	LOWER ROLLER	
24	057910027	INSIEME BASE SINISTRA	LH BASE ASSEMBLY	
25	057915460	RULLINO DISTANZIALE	SPACING SMALL ROLLER	
26	237511	RONDELLA	WASHER	
27	630031	BOCCOLA	BUSHING	
28	299127	GHIERA	NUT	
29	237063	RONDELLA	WASHER	
30	630014	BOCCOLA	BUSH	
31	057917231	SPESSORE APPOGGIO CAMMA	CAM BEARING SHIM	
32	630023	BOCCOLA	BUSH	
33	237407	RASAMENTO	SHIM	
34	057911350	PIASTRA BLOCCAGGIO TUBO	TUBE LOCKING PLATE	
35	057911560	PIASTRA BLOCCAGGIO TUBO	TUBE LOCKING PLATE	
36	057911550	PIASTRA BLOCCAGGIO TUBO	TUBE LOCKING PLATE	
37	905117	TASSELLO	SCREW ANCHOR	
38	057920250	ANGOLARE PER FONDAMENTA	BRACKET	RAV535LI

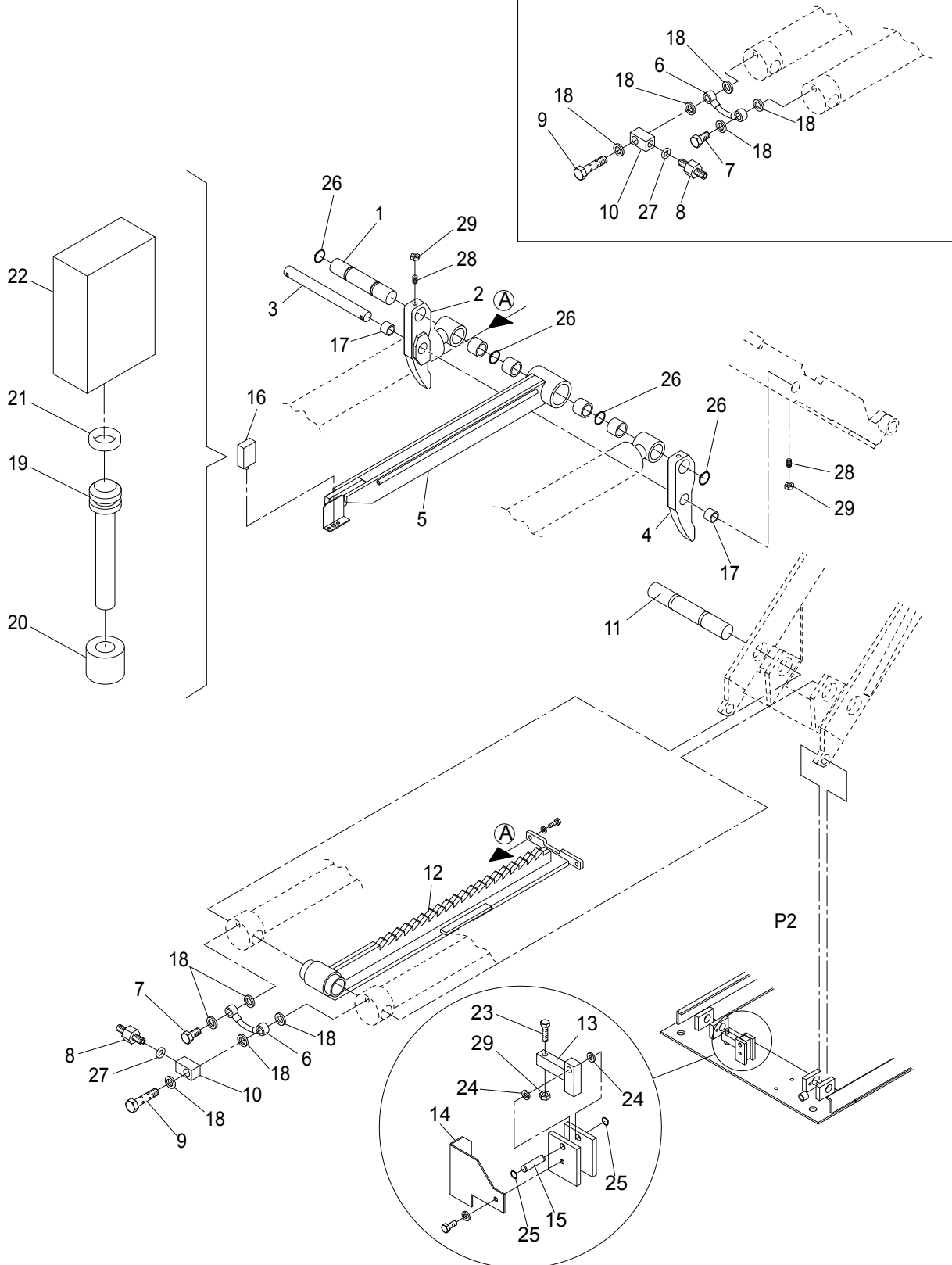
(*) Vedi indice per identificare i modelli su cui la tavola ricambi è applicabile.

(*) See the index to identify the models for which the spare parts table applies.

SISTEMA SGANCIO ARPIONI
PAWL RELEASE SYSTEM

2/0

VARIANTE DI MONTAGGIO PEDANA P1
P1 FOOT-BOARD ASSEMBLY VARIATION



SISTEMA SGANCIO ARPIONI
PAWL RELEASE SYSTEM**2/0**

RIF. REF	CODICE CODE	DESCRIZIONE DESCRIPTION	APPLICAZIONE APPLICATION
1	057915212	PERNO FULCRO PISTONE SU CAMMA	FULCRUM PIN FOR CYLINDER ON CAM
2	057916830	INSIEME CAMMA DI SPUNTO DX	RH PICKUP CAM ASSEMBLY
3	951510271	PERNO FULCRO CAMMA SU BIELLA	FULCRUM PIN FOR CAM ON CONNECTING ROD
4	057916840	INSIEME CAMMA DI SPUNTO SX	LH PICKUP CAM ASSEMBLY
5	057917881	INSIEME ARPIONE	PAWL ASSEMBLY
6	057960081	INSIEME TUBO MANDATAAI CILINDRI	DELIVERY TUBE TO CYLINDERS ASSEMBLY
7	399022	BULLONE FORATO	DRILLED BOLT
8	951010090	VALVOLA DI SICUREZZA	SAFETY VALVE
9	950510060	BULLONE FORATO	DRILLED BOLT
10	057960240	COLLETTORE DI MANDATA	DELIVERY HEADER
11	057917310	PERNO FULCRO PISTONE SU BIELLA	FULCRUM PIN FOR CYLINDER ON CONNECTING ROD
12	057915695	INSIEME BARRA DENTATA	TOOTHED BAR ASSEMBLY
13	057910052	LEVA AZIONAMENTO VALVOLA	VALVE ACTIVATION LEVER
14	057910221	CARTER PROTEZIONE LEVA	LEVER PROTECTION CASING
15	10KE213	PERNO	PIN
16	057701080	INSIEME CILINDRO	CYLINDER ASSEMBLY
17	630018	BOCCOLA	BUSHING
18	399021	RONDELLA	WASHER
19	057760560	STELO	STEM
20	057760540	BOCCOLA	BUSHING
21	401083	GUARNIZIONE OR	O-RING
22	057760550	CAMICIA CILINDRO	CYLINDER LINER
23	203131	VITE	SCREW
24	236007	RONDELLA	WASHER
25	243003	ANELLO SEEGER	SEEGER RING
26	243021	ANELLO SEEGER	SEEGER RING
27	401009	GUARNIZIONE OR	O-RING
28	211035	VITE	SCREW
29	226009	DADO	NUT

(*)

(*) Vedi indice per identificare i modelli su cui la tavola ricambi è applicabile.

(*) See the index to identify the models for which the spare parts table applies.

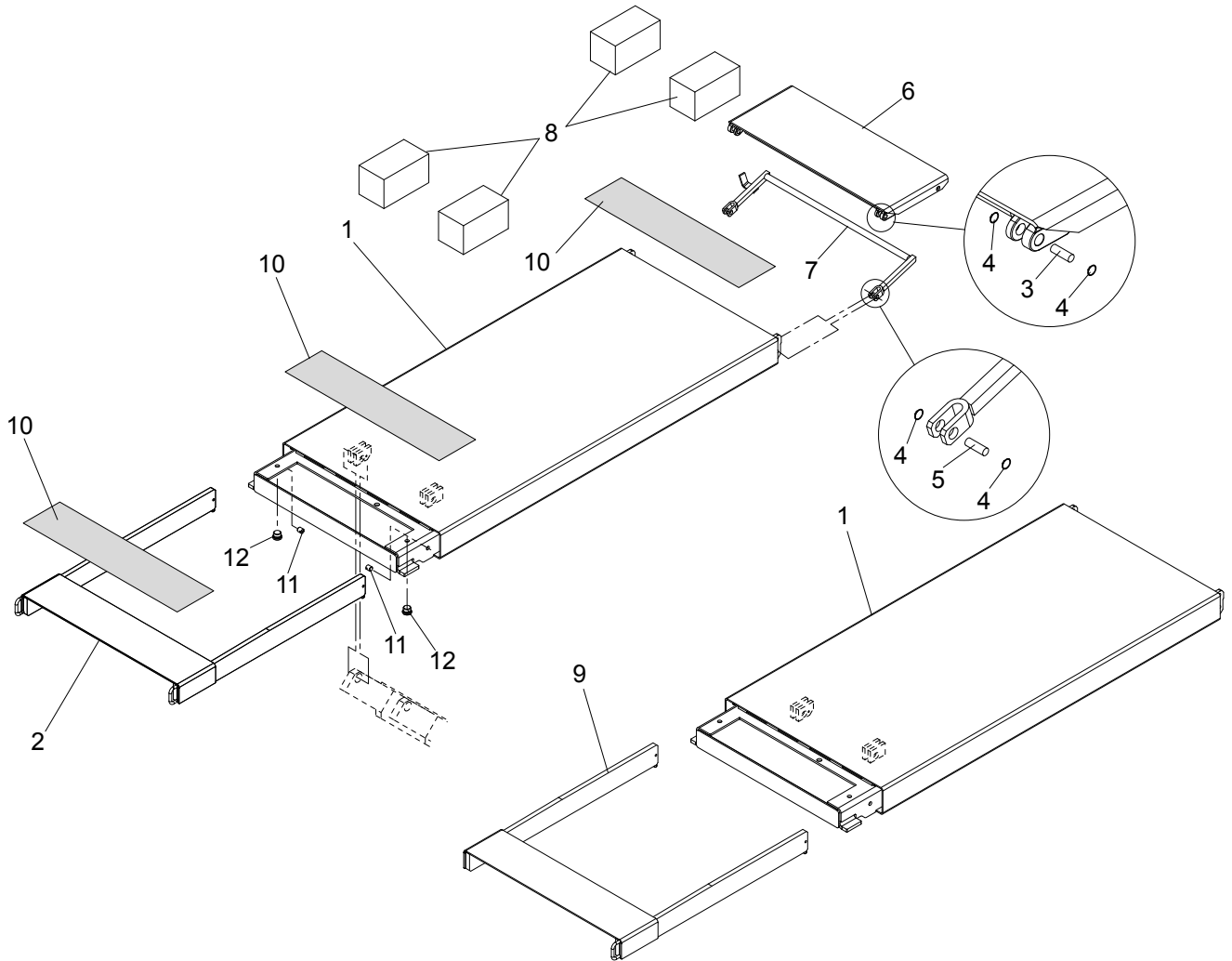
Denominazione tavola - Table definition

**PEDANE
FOOTBOARDS**

N°tavola
Table no

Indice di modifica
Change index

3/0



**PEDANE
FOOTBOARDS****3/0**

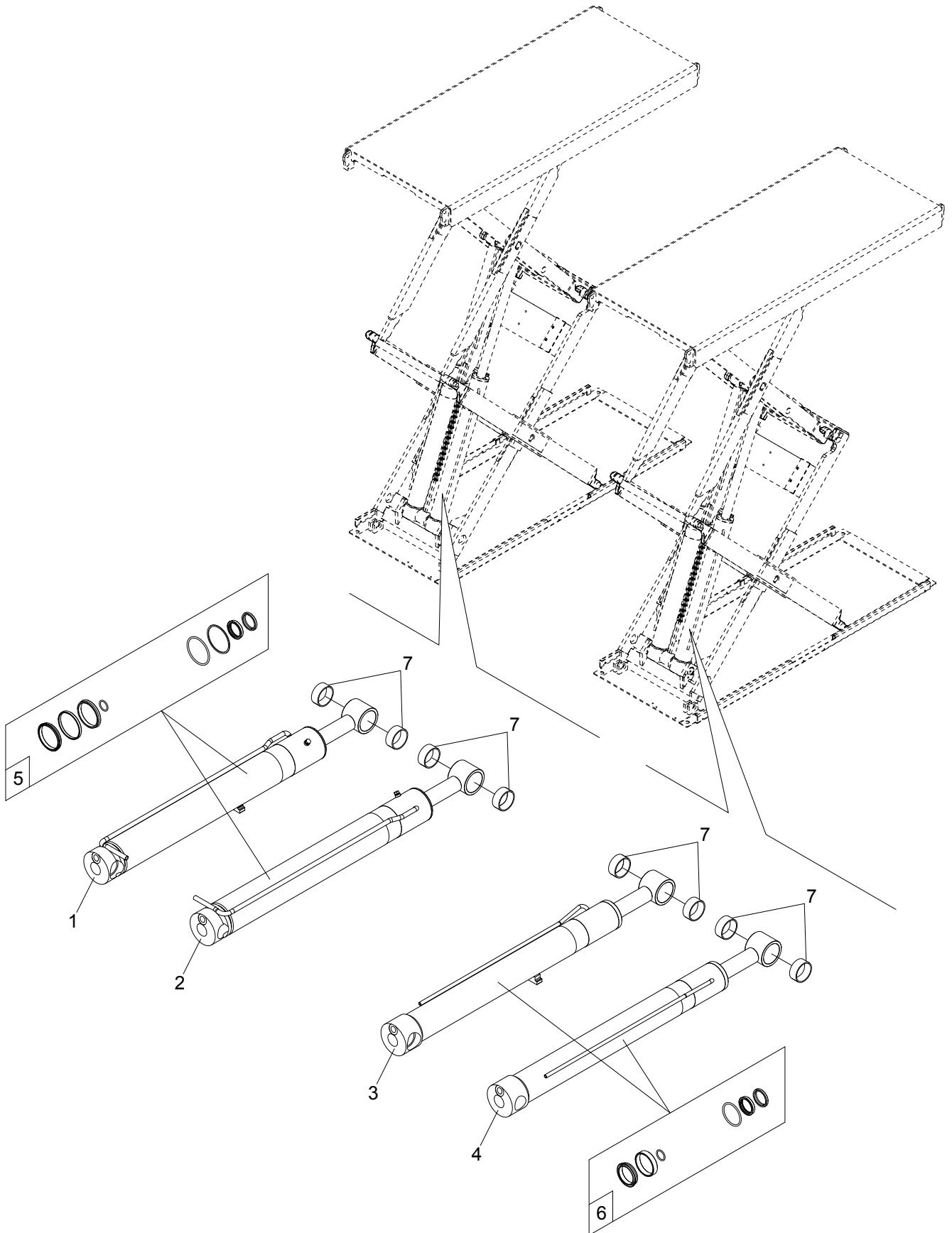
RIF. REF	CODICE CODE	DESCRIZIONE DESCRIPTION		APPLICAZIONE APPLICATION
1	057931101	INSIEME PEDANA	RH FOOTBOARD ASSEMBLY	(*)
2	057931450	INS. PROLUNGA PEDANA DX	RIGHT EXTENSION ASSEMBLY	
3	057920580	PERNO	PIN	
4	243005	ANELLO SEEGER	SEEGER RING	
5	RIP239	PERNO	PIN	
6	057931040	INSIEME RAMPA SALITA	RISE RAMP ASSEMBLY	
7	057931020	SUPPORTO RAMPA	RAMP SUPPORT	RAV535L
	057931400	SUPPORTO RAMPA DX	RIGHT RAMP SUPPORT	RAV535LI
	057931410	SUPPORTO RAMPA SX	LEFT RAMP SUPPORT	
8	140077	TAMPONE H30X100X135	H30X100X135 PAD	(*)
	140078	TAMPONE H70X100X135	H70X100X135 PAD	
9	057931121	INS. PROLUNGA PEDANA SX	LEFT EXTENSION ASSEMBLY	
10	057931490	TELA ANTISCIVOLO	NON-SLIP CANVAS	
11	058320130	PATTINO SCORRIM. PROLUNGA	EXTENSION SLIDING BLOCK	
12	311009	TAPPO	PLUG	

(*) Vedi indice per identificare i modelli su cui la tavola ricambi è applicabile.

(*) See the index to identify the models for which the spare parts table applies.

**CILINDRI
CYLINDERS**

4/0



Denominazione tavola - Table definition

**CILINDRI
CYLINDERS**

N°tavola / Indice di modifica
Table no / Change index

4/0

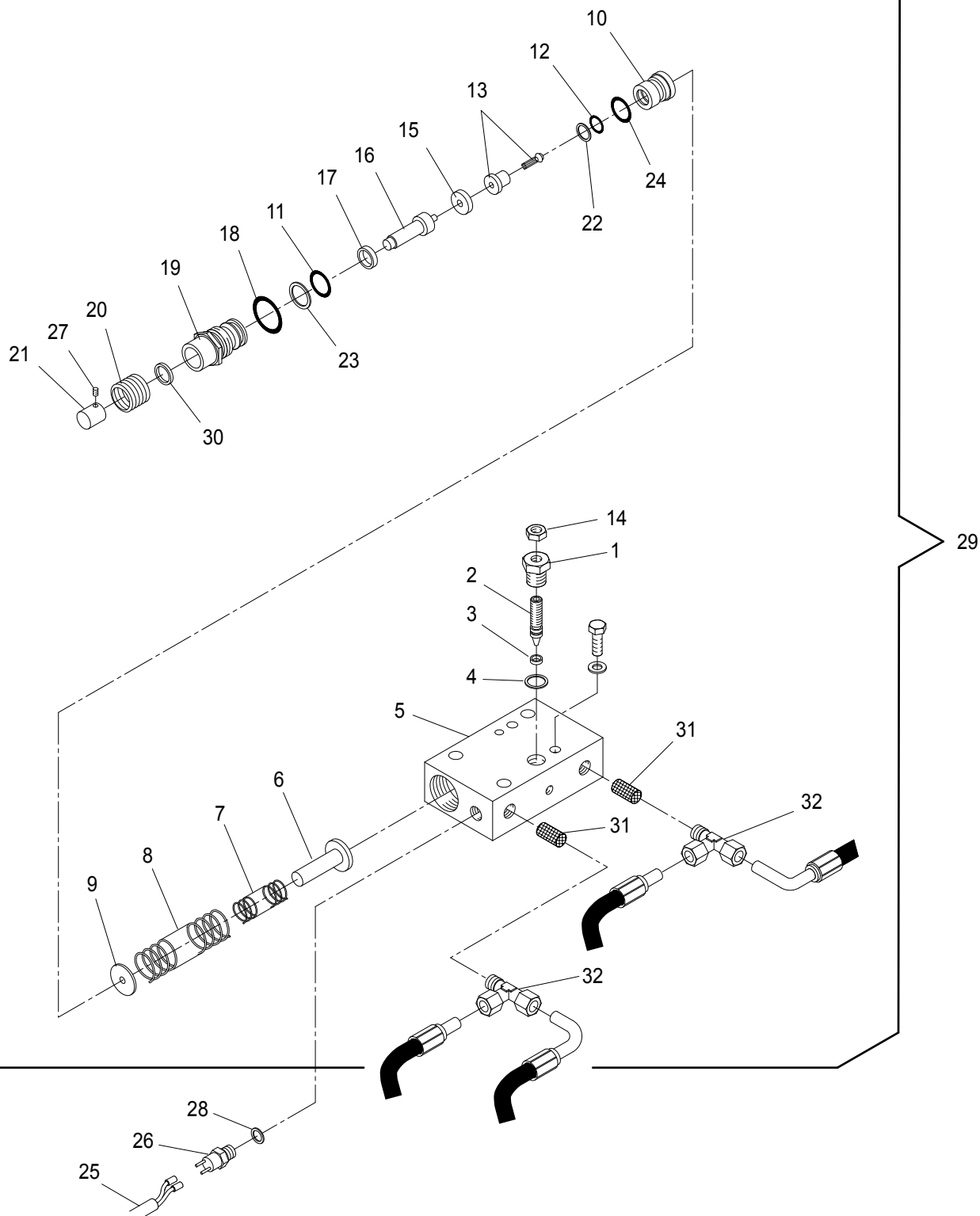
RIF. REF	CODICE CODE	DESCRIZIONE DESCRIPTION		APPLICAZIONE APPLICATION
1	057901044	INSIEME CILINDRO Ø70	CYLINDER ASSEMBLY Ø70	(*)
2	057901016	INSIEME CILINDRO Ø70	CYLINDER ASSEMBLY Ø70	
3	057901054	INSIEME CILINDRO Ø60	CYLINDER ASSEMBLY Ø60	
4	057901026	INSIEME CILINDRO Ø60	CYLINDER ASSEMBLY Ø60	
5	GU4014	KIT GUARNIZIONI Ø70	GASKET KIT Ø70	
6	GU4024	KIT GUARNIZIONI Ø60	GASKET KIT Ø60	
7	630028	BOCCOLA	BUSHING	

(*) Vedi indice per identificare i modelli su cui la tavola ricambi è applicabile.

(*) See the index to identify the models for which the spare parts table applies.

VALVOLA DI ALLINEAMENTO PEDANE
FOOTBOARD ALIGNMENT VALVE UNIT

5/0



**VALVOLA DI ALLINEAMENTO PEDANE
FOOTBOARD ALIGNMENT VALVE UNIT****5/0**

RIF. REF	CODICE CODE	DESCRIZIONE DESCRIPTION	APPLICAZIONE APPLICATION
1	058060510	GHIERA	RING NUT
2	058060451	VITE DI REGISTRAZIONE	ADJUSTMENT SCREW
3	416300	GUARNIZIONE CSC	CSC GASKET
4	399021	RONDELLA BONDED	BONDED WASHER
5	057960181	BLOCCO	BLOCK
6	058060640	GUIDA MOLLA	SPRING GUIDE
7	950001400	MOLLA INTERNA	INNER SPRING
8	950001180	MOLLA ESTERNA	OUTER SPRING
9	058060430	COPERCHIO CENTRATURA MOLLA	SPRING CENTERING GUIDE
10	058060871	GHIERA INTERNA	INNER RING NUT
11	401045	GUARNIZIONE OR 3100	OR 3100 GASKET
12	401004	GUARNIZIONE OR 115	OR 115 GASKET
13	058060660	SPINTORE MOLLA GUIDA SPINTORE MOLLA	SPRING PUSHER SPRING PUSHER GUIDE
14	227029	DADO	NUT
15	058060861	DISTANZIALE	SPACER
16	058060445	PUNTALE Ø12	PUSH ROD Ø12
17	058070160	GUARNIZIONE CSC 18 12	CSC 18 12 GASKET
18	401101	GUARNIZIONE OR 4112	OR 4112 GASKET
19	058260480	GHIERA CON FORO Ø1	RING NUT WITH HOLE Ø1
20	058060880	SOFFIETTO DI PROTEZIONE	PROTECTION BELLOWS
21	058060464	COPERCHIO PUNTALE	PUSH ROD COVER
22	058070290	ANELLO ANTIESTRUSIONE PKB 120	PKB 120 ANTIEXTRUSION RING
23	058070280	ANELLO ANTIESTRUSIONE PKB 614	PKB 614 ANTIEXTRUSION RING
24	401010	GUARNIZIONE OR	OR GASKET
25	057965390	CAVO PRESSOSTATO	PRESSURE SWITCH TABLE
26	399322	PRESSOSTATO	PRESSURE SWITCH
27	210415	VITE	SCREW
28	241003	RONDELLA IN ALLUMINIO	ALUMINIUM WASHER
29	057901200	INSIEME VALVOLA E RACCORDI	VALVE AND COUPLINGS ASSEMBLY
30	960120070	DISTANZIALE	SPACER
31	057960690	FILTRO	FILTER
32	305034	RACCORDO A T	T-SHAPED FITTING

(*)

(*) Vedi indice per identificare i modelli su cui la tavola ricambi è applicabile.

(*) See the index to identify the models for which the spare parts table applies.

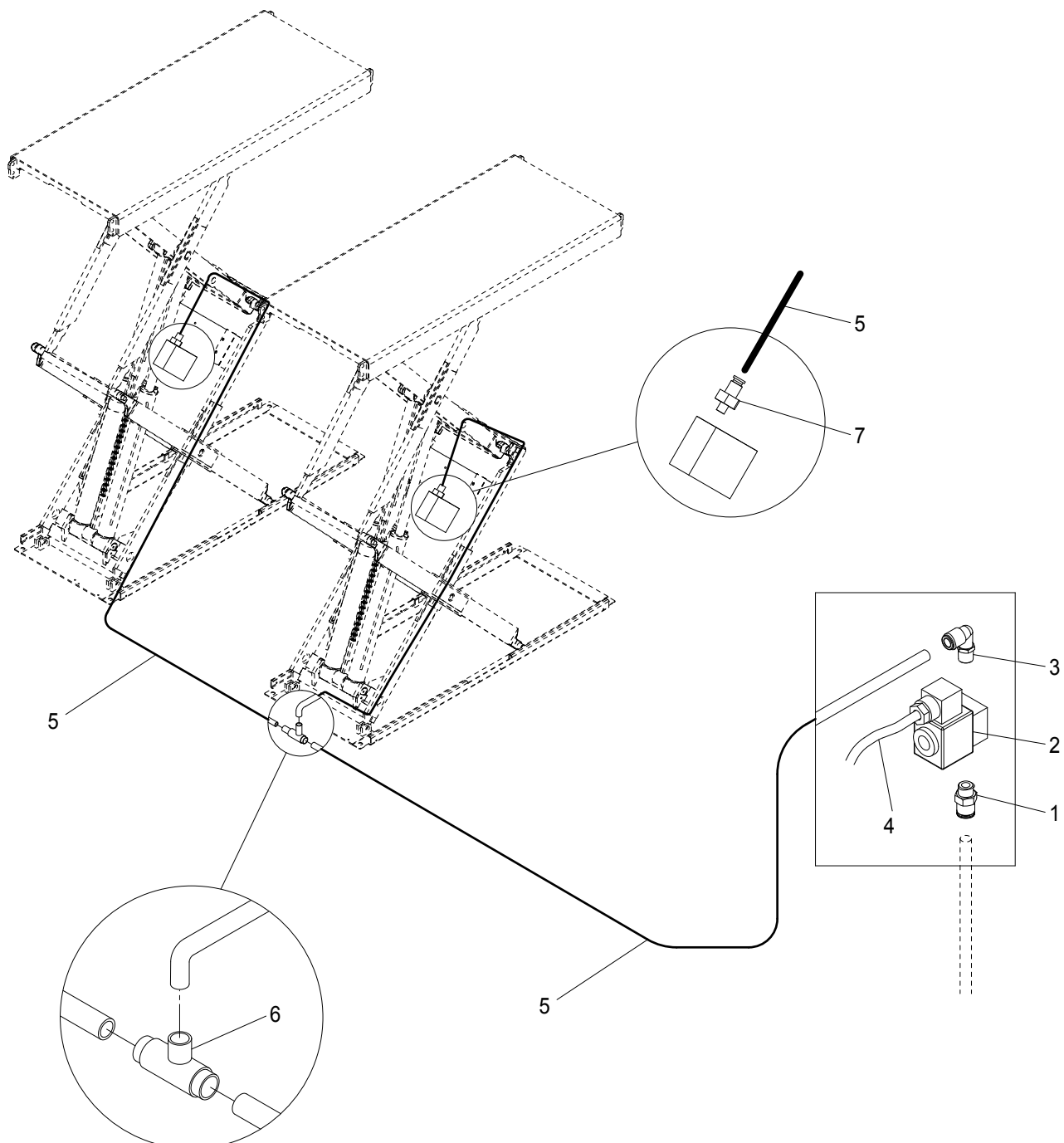
Denominazione tavola - Table definition

**IMPIANTO PNEUMATICO
COMPRESSED AIR SYSTEM**

N°tavola
Table no

Indice di modifica
Change index

6/0



Denominazione tavola - Table definition

**IMPIANTO PNEUMATICO
COMPRESSED AIR SYSTEM**

N°tavola
Table no

Indice di modifica
Change index

6/0

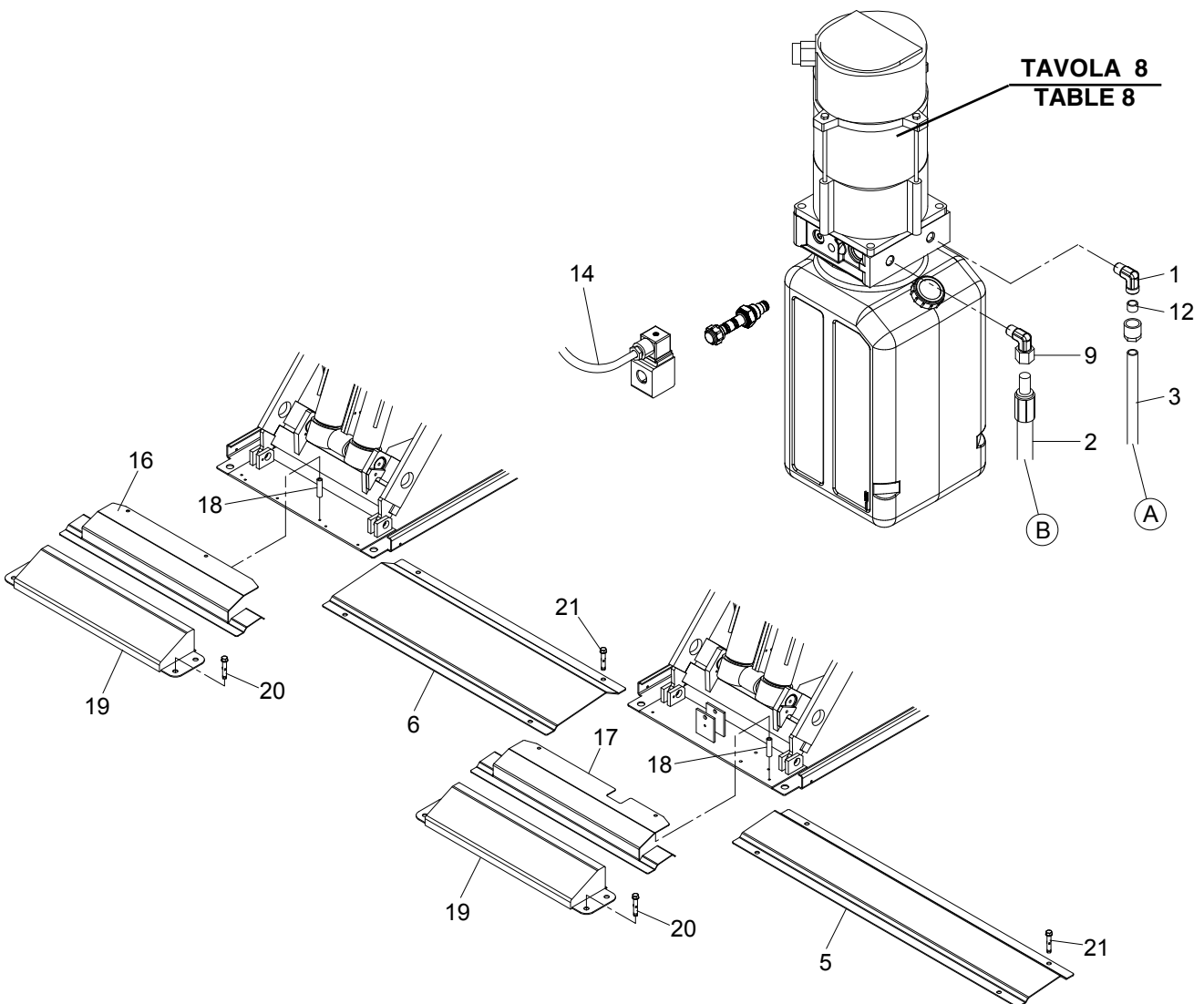
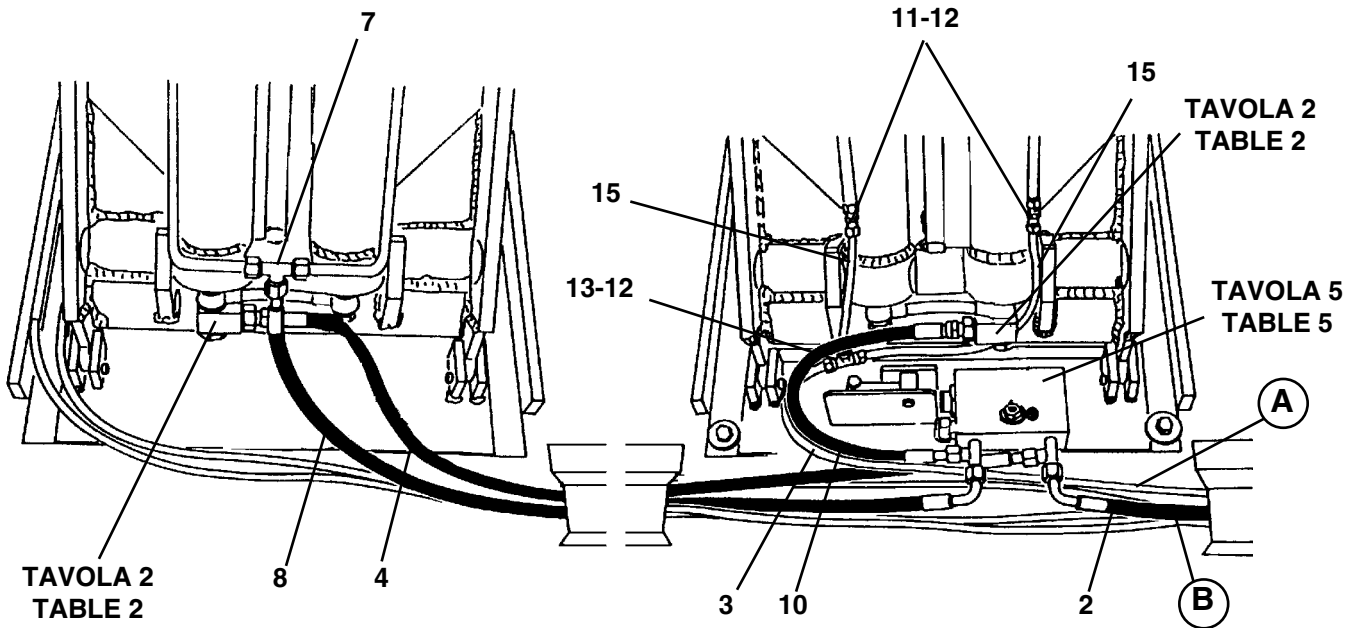
RIF. REF	CODICE CODE	DESCRIZIONE DESCRIPTION		APPLICAZIONE APPLICATION
1	325006	RACCORDO	FITTING	(*)
2	322021	ELETTROVALVOLA EV2	EV2 SOLENOID VALVE	
3	325073	RACCORDO A "L"	ELBOW FITTING	
4	---	CAVO ELETTROVALVOLA EV2	EV2 SOLENOID VALVE CABLE	
5	317004	TUBO PNEUMATICO L=2,6 MT	PNEUMATIC TUBE L=2,6 MT	
		TUBO PNEUMATICO L=2,9 MT	PNEUMATIC TUBE L=2,9 MT	
6	325033	RACCORDO A "T"	T-SHAPED FITTING	
7	325035	RACCORDO	FITTING	

(*) Vedi indice per identificare i modelli su cui la tavola ricambi è applicabile.

(*) See the index to identify the models for which the spare parts table applies.

IMPIANTO IDRAULICO E COPERTURE
HYDRAULIC SYSTEM AND COVERS

7A/0



Denominazione tavola - Table definition

**IMPIANTO IDRAULICO E COPERTURE
HYDRAULIC SYSTEM AND COVERS**N°tavola / Indice di modifica
Table no / Change index**7A/0**

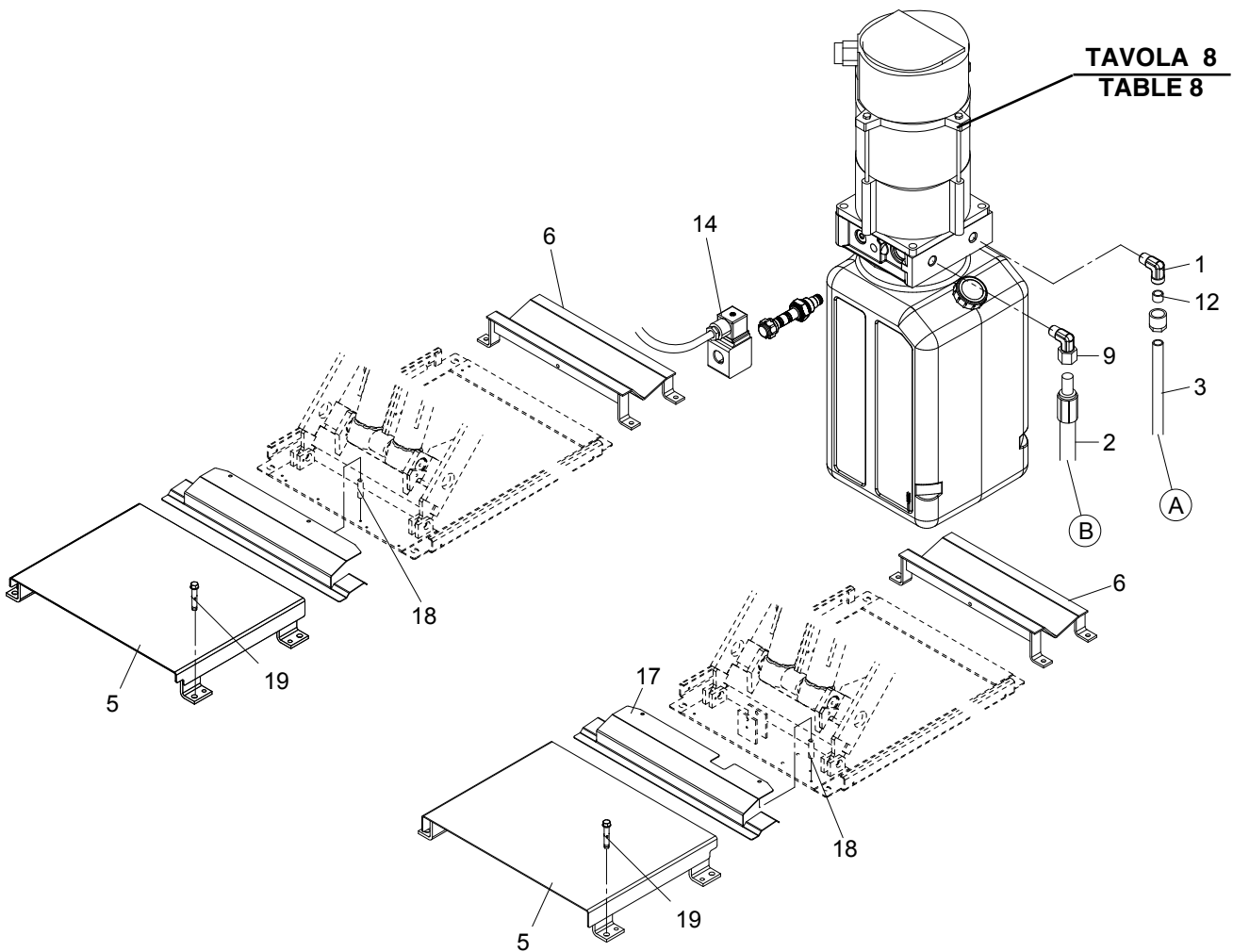
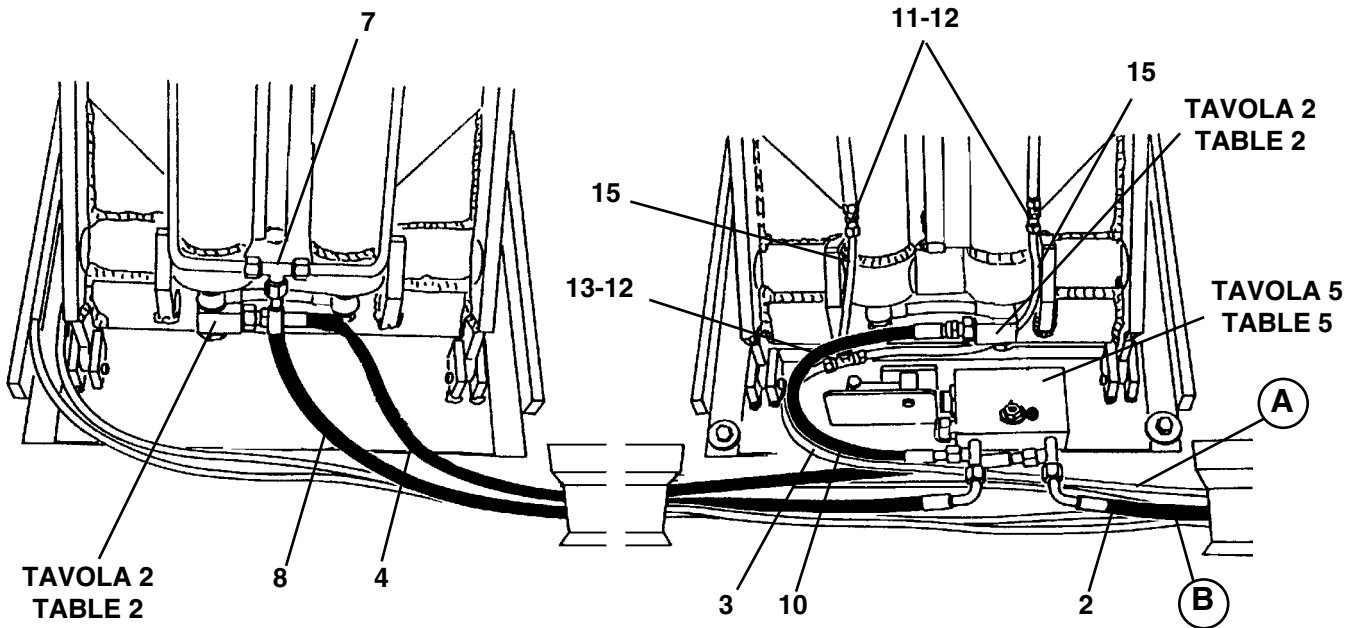
RIF. REF	CODICE CODE	DESCRIZIONE DESCRIPTION		APPLICAZIONE APPLICATION
1	305004	RACCORDO A L	ELBOW FITTING	(*)
2	057961380	TUBO	TUBE	
3	317015	TUBO RILSAN Ø8X6	Ø8X6 RILSAN TUBE	
4		TUBO	TUBE	
5	057911510	COPERTURA ESTERNA	OUTER COVER	
6	057911520	COPERTURA INTERNA	INNER COVER	
7	306005	RACCORDO INTERMEDIO	INTERMEDIATE FITTING	
8		TUBO	TUBE	
9	305024	RACCORDO A L	ELBOW FITTING	
10	057960103	TUBO	TUBE	
11	304048	RACCORDO GIUNZIONE	JOINT COUPLING	
12	399002	BUSSOLA	BUSH	
13	306008	RACCORDO A T	T-SHAPED COUPLING	
14	---	CAVO ELETTROVALVOLA EV1	EV1 SOLENOID VALVE CABLE	
15	140330460	TUBO RILSAN	RILSAN TUBE	
16	057910465	COPERTURA BASE DX	RH BASE COVER	
17	057910474	COPERTURA BASE SX	LH BASE COVER	
18	057911371	DISTANZIALE	SPACER	
19	057931350	INSIEME RAMPA	RAMP ASSEMBLY	
20	905134	TASSELLO	SCREW ANCHOR	
21	905068	TASSELLO	SCREW ANCHOR	

(*) Vedi indice per identificare i modelli su cui la tavola ricambi è applicabile.

(*) See the index to identify the models for which the spare parts table applies.

IMPIANTO IDRAULICO E COPERTURE
HYDRAULIC SYSTEM AND COVERS

7B/0



Denominazione tavola - Table definition

**IMPIANTO IDRAULICO E COPERTURE
HYDRAULIC SYSTEM AND COVERS**N°tavola / Indice di modifica
Table no / Change index**7B/0**

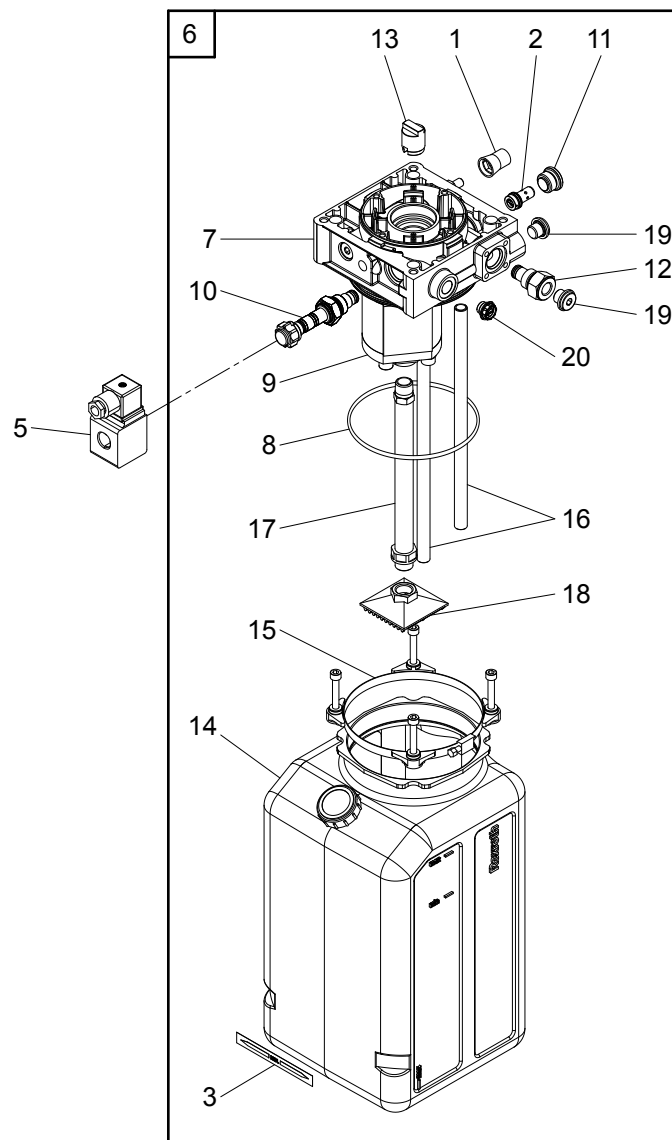
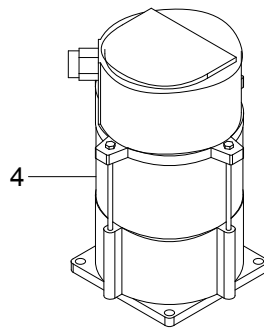
RIF. REF	CODICE CODE	DESCRIZIONE DESCRIPTION		APPLICAZIONE APPLICATION
1	305004	RACCORDO A L	ELBOW FITTING	(*)
2	057961380	TUBO	TUBE	
3	317015	TUBO RILSAN Ø8X6	Ø8X6 RILSAN TUBE	
4		TUBO	TUBE	
5	057911750	INSIEME COPERTURA	COVER ASSEMBLY	
6	057920212	INSIEME GUIDA RAMPA	RAMP GUIDE ASSEMBLY	
7	306005	RACCORDO INTERMEDIO	INTERMEDIATE FITTING	
8		TUBO	TUBE	
9	305024	RACCORDO A L	ELBOW FITTING	
10	057960103	TUBO	TUBE	
11	304048	RACCORDO GIUNZIONE	JOINT COUPLING	
12	399002	BUSSOLA	BUSH	
13	306008	RACCORDO A T	T-SHAPED COUPLING	
14	---	CAVO ELETTROVALVOLA EV1	EV1 SOLENOID VALVE CABLE	
15	140330460	TUBO RILSAN	RILSAN TUBE	
16	057910465	COPERTURA BASE DX	RH BASE COVER	
17	057910474	COPERTURA BASE SX	LH BASE COVER	
18	057911371	DISTANZIALE	SPACER	
19	905134	TASSELLO	SCREW ANCHOR	

(*) Vedi indice per identificare i modelli su cui la tavola ricambi è applicabile.

(*) See the index to identify the models for which the spare parts table applies.

CENTRALINA OLEODINAMICA (MOTORE TRIFASE 50-60 Hz)
HYDRAULIC CONTROL BOX (50-60 Hz 3-PHASE MOTOR)

8/0



**CENTRALINA OLEODINAMICA (MOTORE TRIFASE 50-60 Hz)
HYDRAULIC CONTROL BOX (50-60 Hz 3-PHASE MOTOR)****8/0**

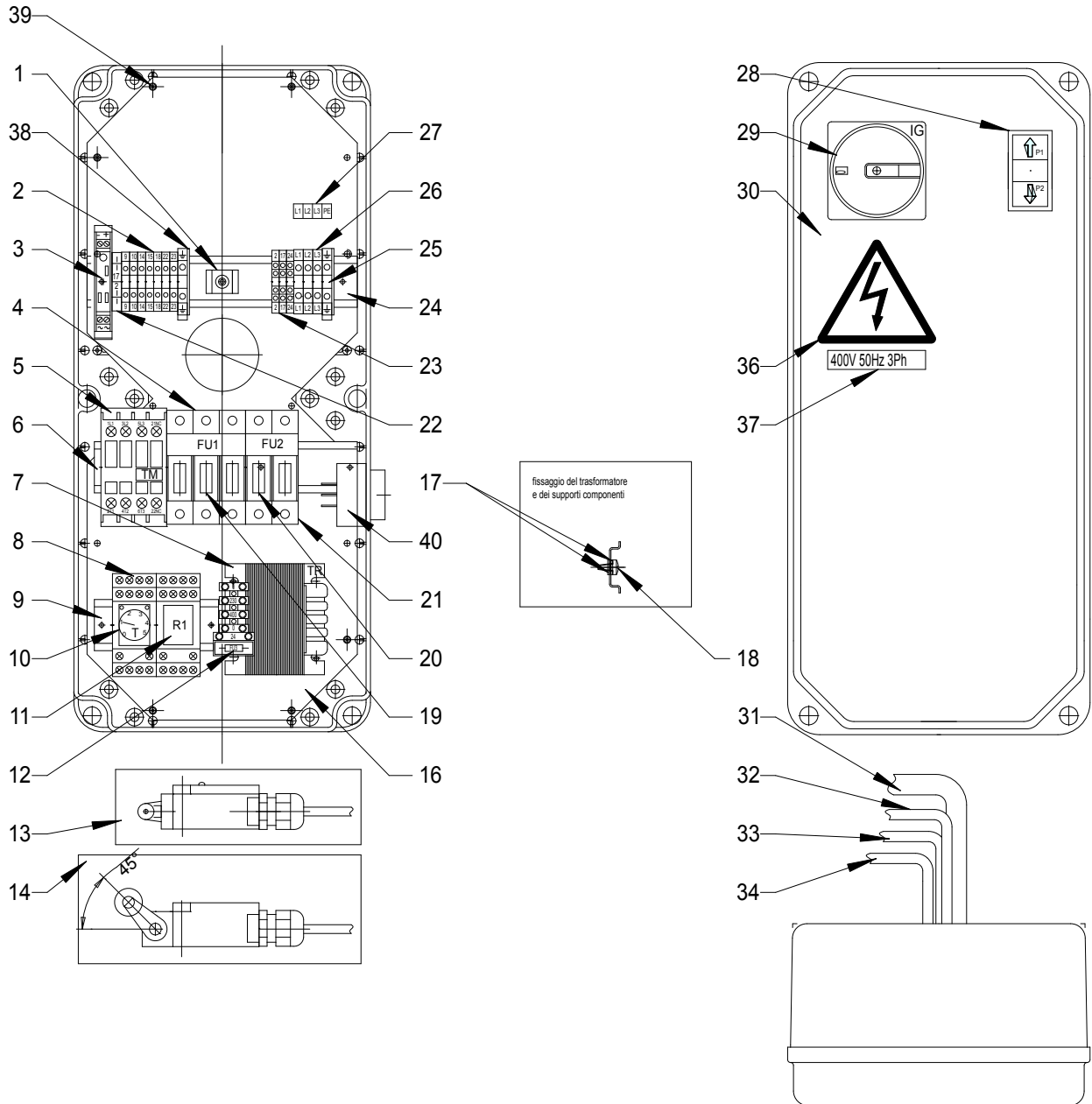
RIF. REF	CODICE CODE	DESCRIZIONE DESCRIPTION		APPLICAZIONE APPLICATION
1	048470210	TAPPO ANTI-MANOMISSIONE	TAMPER PROOF	(*)
2	061071020	VALVOLA CONTROLLO DISCESA	DESCENT CONTROL VALVE	
3	057971080	ETICHETTA LIVELLO OLIO	LABEL FOR OIL LEVEL	
4	900003090	KW 2,6 - 220/380V 50HZ - IP54	KW 2,6 - 220/380V 50HZ - IP54	
		KW 2,6 - 230/400V 50HZ - IP54	KW 2,6 - 230/400V 50HZ - IP54	
		KW 2,6 - 240/415V 50HZ - IP54	KW 2,6 - 240/415V 50HZ - IP54	
		KW 2,6 - 220/380V 60HZ - IP54	KW 2,6 - 220/380V 60HZ - IP54	
5	324109	SOLENOIDE	SOLENOID VALVE	
6	324447	CENTRALINA COMPLETA	COMPLETE CONTROL BOX	
7	048470200	COLLETORE	HEADER	
8	401095	GUARNIZIONE OR	O-RING	
9	048470080	POMPA	PUMP	
10	058071550	VALVOLA	VALVE	
11	050870060	TAPPO	PLUG	
12	048271090	TAPPO	PLUG	
13	070070080	GIUNTO	COUPLING	
14	057971070	SERBATOIO IN PLASTICA	PLASTIC TANK	
15	070070110	KIT DI MONTAGGIO	ASSEMBLY KIT	
16	048271050	TUBO DI SCARICO	RETURN PIPE	
17	061071040	TUBO ASPIRAZIONE	SUCTION PIPE	
18	049370070	FILTRO	FILTER	
19	048271100	TAPPO	PLUG	
20	049370030	TAPPO	PLUG	

(*) Vedi indice per identificare i modelli su cui la tavola ricambi è applicabile.

(*) See the index to identify the models for which the spare parts table applies.

**PANNELLO DI COMANDO (TRIFASE 50-60 Hz)
CONTROL PANEL (50-60 Hz 3-PHASE)**

9/0



**PANNELLO DI COMANDO (TRIFASE 50-60 Hz)
CONTROL PANEL (50-60 Hz 3-PHASE)****9/0**

RIF. REF	CODICE CODE	DESCRIZIONE DESCRIPTION	APPLICAZIONE APPLICATION
-	057903062	INSIEME CASSETTA ELETTRICA	ELECTRIC BOX UNIT
1	599369	SUPPORTO	SUPPORT
	220014	VITE	SCREW
	236025	RONDELLA	WASHER
	599065	COLLARE	COLLAR
2	510145	MORSETTO	TERMINAL PLATE
3	058066260	MORSETTO ALIMENTAZIONE SIRENA	TERMINAL CONNECTION SIREN
4	515025	PORTAFUSIBILI	FUSE CARRIER
5	522109	CONTATTORE	CONTACTOR
6	049165020	SUPPORTO COMPONENTI	PART SUPPORT
7	528027	TRASFORMATORE 50VA	50VA TRANSFORMER
8	557028	ZOCOLO PER TIMER	BASE FOR TIMER
9	150465030	SUPPORTO COMPONENTI	PART SUPPORT
10	521082	TIMER	TIMER
11	557027	RELÈ 24VAC 4 CONTATTI	24VAC RELAY 4 CONTACTS
12	507076	FUSIBILE 5X20-3.15A-250V RAPIDO	FUSE 5X20-3.15A-250V QUICK
13	057965162	INSIEME FC1 CON CAVO	FC1 UNIT WITH CABLE
14	057965095	INSIEME FC2 CON CAVO	FC2 UNIT WITH CABLE
15			
16	057965720	PIASTRA PORTACOMPONENTI	PLATE FOR EQUIPMENT
17	239018	RONDELLA	WASHER
18	220005	VITE	SCREW
19	507094	FUSIBILE 10.3X38-10A-500V AM (400V 50HZ - 380V 60HZ)	FUSE 10.3X38-10A-500V AM (400V 50HZ - 380V 60HZ)
	507045	FUSIBILE 10.3X38-16A-500V AM (230V 50HZ - 220V 60HZ)	FUSE 10.3X38-16A-500V AM (230V 50HZ - 220V 60HZ)
20	515027	PORTAFUSIBILI	FUSE CARRIER
21	507095	FUSIBILE 10.3X38-1A-500V GL	FUSE 10.3X38-1A-500V GL
22	510175	MORSETTO	TERMINAL
23	510207	MORSETTO	TERMINAL PLATE
24	057965730	SUPPORTO MORSETTIERA	TERMINAL BOARD MOUNT
25	510150	MORSETTO GIALLO VERDE	YELLOW GREEN TERMINAL
26	510108	MORSETTO ALIMENTAZIONE	FEED TERMINAL
27	999912900	TARGHETTA COLLEGAMENTO CAVO DI ALIMENTAZIONE	POWER CABLE CONNECTION PLATE
28	517132AS	INSIEME PULSANTE SALITA/DISCESA	UP/DOWN BUTTON ASSEMBLY
29	518007AS	INTERRUTTORE GENERALE	MAIN SWITCH
30	057965970	CASSETTA ELETTRICA CON VITI E GUARNIZIONI	ELECTRIC BOX WITH SCREWS AND SEALS
31	057965302	INSIEME CAVO MOTORE	MOTOR CABLE ASSEMBLY
32	057965311	INSIEME CAVO EV1	EV1 CABLE ASSEMBLY
33	057965321	INSIEME CAVO EV2	EV2 CABLE ASSEMBLY
34	057965331	INSIEME CAVO CP	CP CABLE ASSEMBLY
35			
36	99990758	TARGHETTA AUTOADESIVA PERICOLO	"DANGER" SELF-ADHESIVE PLATE"
37	999912380	TARGHETTA 400V 50HZ 3PH	400V 50HZ 3PH PLATE
	999912390	TARGHETTA 230V 50HZ 3PH	PLATE 230V 50HZ 3PH
	999912510	TARGHETTA 220V 60HZ 3PH	PLATE 220V 60HZ 3PH
	999912520	TARGHETTA 380V 60HZ 3PH	PLATE 380V 60HZ 3PH
38	510209	PIASTRINO TERMINALE	TERMINAL PLATE
39	220052	VITE TCB AUTOF. 2.9X9.5 ZN	SELF-TAPING SCREW TCB 2.9X9.5 ZN
40	569046	AVVISATORE ACUSTICO	WARNING HORN

(*)

(*) Vedi indice per identificare i modelli su cui la tavola ricambi è applicabile.

(*) See the index to identify the models for which the spare parts table applies.

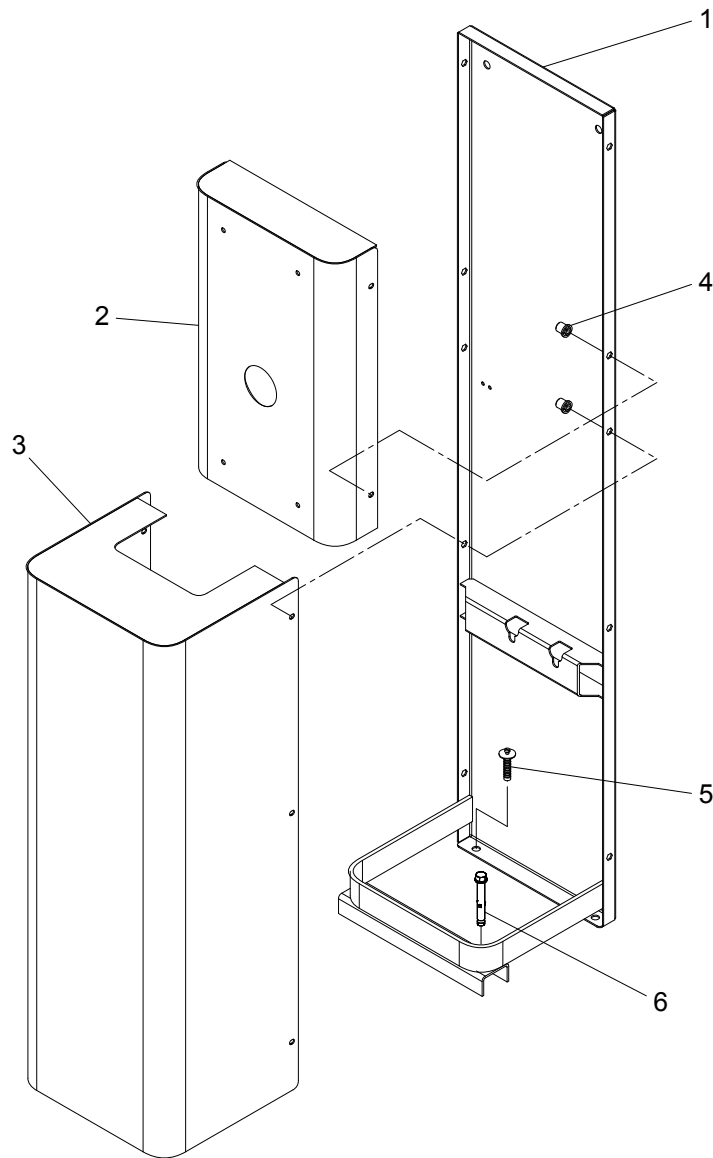
Denominazione tavola - Table definition

**MOBILE CENTRALINA
CONTROL UNIT**

N°tavola
Table no

Indice di modifica
Change index

10/0



Denominazione tavola - Table definition

**MOBILE CENTRALINA
CONTROL UNIT**

N°tavola / Indice di modifica
Table no / Change index

10/0

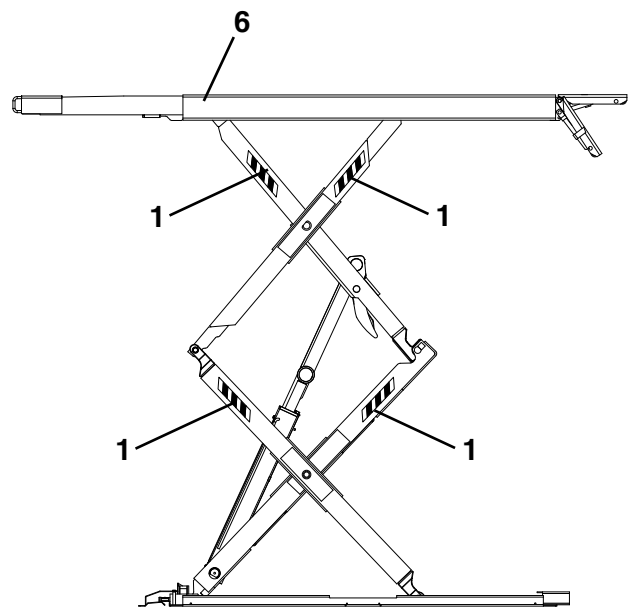
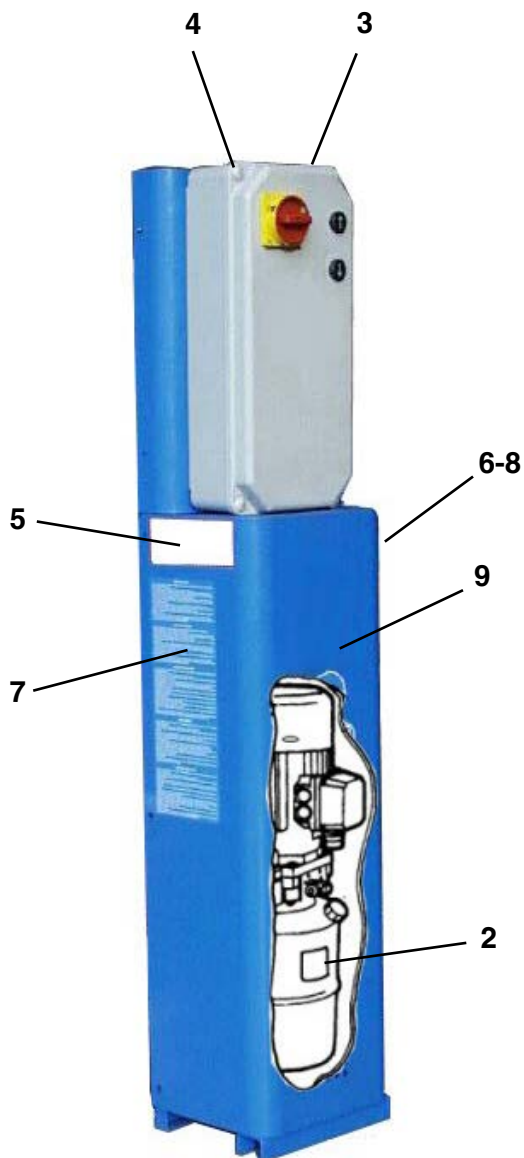
RIF. REF	CODICE CODE	DESCRIZIONE DESCRIPTION		APPLICAZIONE APPLICATION
1	057910730	INSIEME SUPPORTO POSTERIORE	HIND SUPPORT	(*)
2	057910750	INSIEME SUPPORTO SCATOLA IMPIANTO ELETTRICO	SUPPORT CONTROL BOX	
3	057910740	INSIEME CORPO CARTER INFERIORE	LOWER CARTER	
4	251106	INSERTO FILETTATO	THREADED INSERT	
5	905068	TASSELLO	SCREW ANCHOR	
6	905140	TASSELLO	SCREW ANCHOR	

(*) Vedi indice per identificare i modelli su cui la tavola ricambi è applicabile.

(*) See the index to identify the models for which the spare parts table applies.

**ADESIVI E DISPOSITIVI SEGNALAZIONE DI PERICOLO
LABELS AND DANGER WARNING DEVICES**

11/0



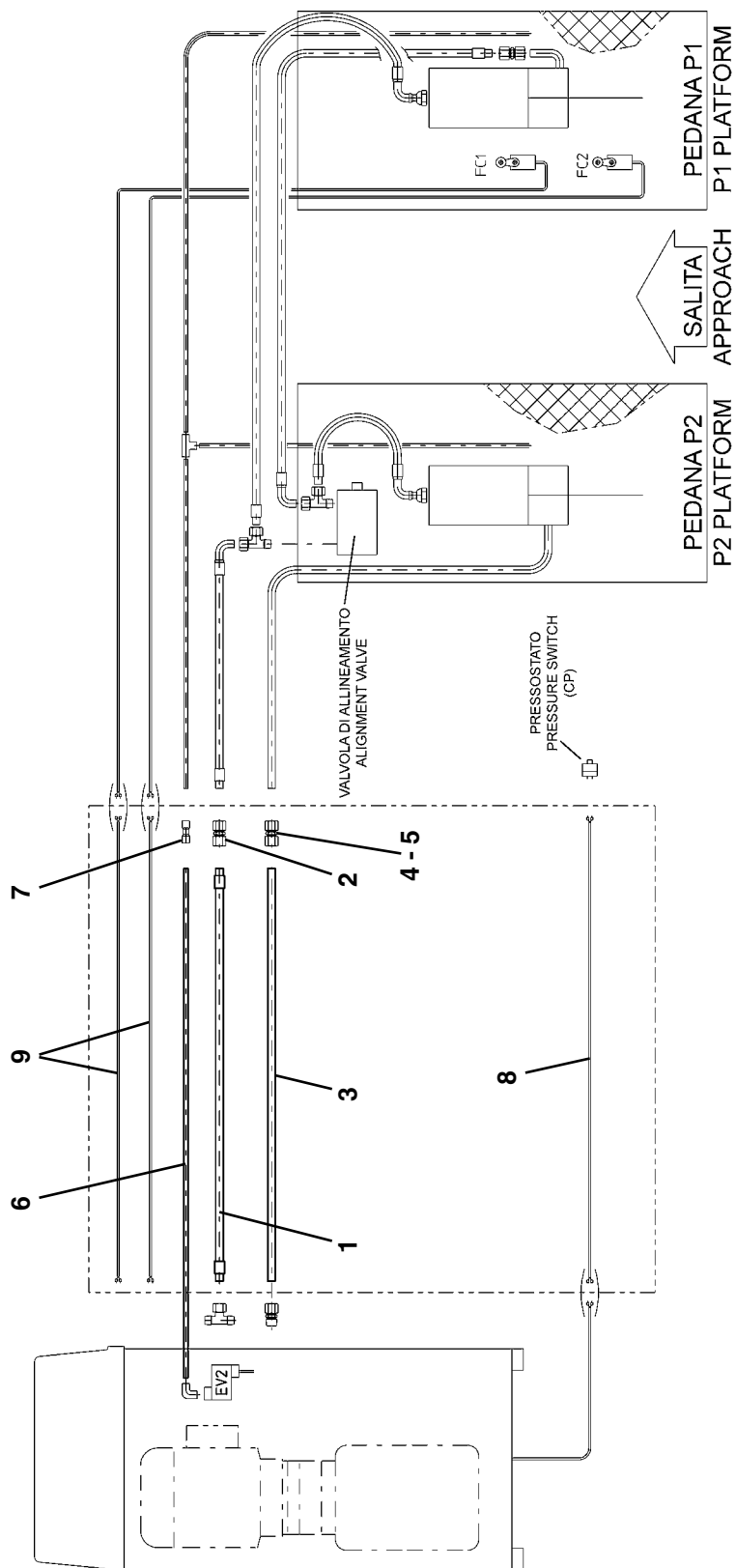
**ADESIVI E DISPOSITIVI SEGNALAZIONE DI PERICOLO
LABELS AND DANGER WARNING DEVICES****11/0**

RIF. REF	CODICE CODE	DESCRIZIONE DESCRIPTION		APPLICAZIONE APPLICATION
1	904265	NASTRO ZEBRATO	STRIPED TAPE	(*)
2	999908660	TABELLA LIVELLO OLIO	OIL LEVEL TABLE	
3	999912530	TARGHETTA 220V 60HZ 1PH	220V 60HZ 1PH PLATE	
	999912430	TARGHETTA 230V 50HZ 1PH	230V 50HZ 1PH PLATE	
	999912520	TARGHETTA 380V 60HZ 3PH	380V 60HZ 3PH PLATE	
	999912510	TARGHETTA 220V 60HZ 3PH	220V 60HZ 3PH PLATE	
	999912390	TARGHETTA 230V 50HZ 3PH	230V 50HZ 3PH PLATE	
	999912380	TARGHETTA 400V 50HZ 3PH	400V 50HZ 3PH PLATE	
4	99990758	TARGHETTA AUTOADESIVA PERICOLO	SELF-STICKING DANGER PLATE	
5	999911760	ETICHETTA ALLARME ACUSTICO	ACOUSTIC ALARM LABEL	
6	99990492	TARGHETTA PORTATA KG 3000	CAPACITY KG 3000 PLATE	
7	999909850	ISTRUZIONI D'USO	INSTRUCTIONS USE	
8		TARGA MATRICOLA	NUMBER PLATE	
9	999912810	TABELLA MARCHIO	MARK PLATE	

(*) Vedi indice per identificare i modelli su cui la tavola ricambi è applicabile.

(*) See the index to identify the models for which the spare parts table applies.

**KIT DISTANZA CENTRALINA
CONTROL UNIT DISTANCE KIT**



Denominazione tavola - Table definition

**KIT DISTANZA CENTRALINA
CONTROL UNIT DISTANCE KIT**N°tavola
Table no/ Indice di modifica
Change index**12/0**

RIF. REF	CODICE CODE	DESCRIZIONE DESCRIPTION		APPLICAZIONE APPLICATION
-	S500C/S/5	KIT DISTANZA CENTRALINA A SINISTRA (5 METRI)	L.H CONTROL UNIT DISTANCE KIT (5 METERS)	(*)
1	057961480	TUBO OLIO	OIL TUBE	
2	304801C	RACCORDO DIRITTO	STRAIGHT FITTING	
3	317015	TUBO RECUPERO OLIO Ø8X6 (4 METRI)	Ø8X6 DRAINAGE OIL TUBE (4 METERS)	
4	304048	RACCORDO DIRITTO	STRAIGHT FITTING	
5	399002	BUSSOLA	BUSH	
6	317004	TUBO RILSAN Ø4X2	Ø4X2 RILSAN TUBE	
7	325132	RACCORDO DIRITTO	STRAIGHT FITTING	
8	057965390	CAVO PROLUNGA PRESSOSTATO	PRESSURE SWITCH EXTENSION CABLE	
9	057965470	CAVO PROLUNGA MICROINTERRUTTORE	MICROSWITCH EXTENSION CABLE	

(*) Vedi indice per identificare i modelli su cui la tavola ricambi è applicabile.

(*) See the index to identify the models for which the spare parts table applies.

Pagina bianca per esigenze di impaginazione

This page intentionally blank

Freie Seite für Layout

Page blanche pour exigences de mise en page

Página en blanco por exigencias de compaginación