

RAV516NL - RAV516NLI
RAV518NL - RAV518NLI
RAV518Q - RAV518QI

MANUALE PARTI DI RICAMBIO
SPARE PARTS MANUAL

0579-R030-2



Redatto da S.D.T. S.r.l. [E18Q]

COMPOSIZIONE	COMPOSITION	ZUSAMMENSETZUNG	COMPOSITION	COMPOSICIÓN
140 pagine (copertine comprese)	140 pages (including cover pages)	140 Seiten (inkl. Deckblätter)	140 pages (pages de la couverture incluses)	140 páginas (incluidas las portadas)

- Per eventuali chiarimenti interpellare il più vicino rivenditore oppure rivolgersi direttamente a:
- For any further information please contact your nearest dealer or speak directly to:
- Im Zweifelsfall oder bei Rückfragen wenden Sie sich bitte an den nächsten Händler oder direkt an:
- Pour tout renseignement complémentaire, s'adresser au distributeur le plus proche ou directement à:
- En caso de dudas, para eventuales aclaraciones, póngase en contacto con el distribuidor más próximo o diríjase directamente a:

RAVAGLIOLI S.p.A. - After Sales Service Via 1° Maggio 3 - 40037 Pontecchio Marconi - Bologna - Italy
Phone + 39 (051) 6781511 - Fax + 39 (051) 846349 - e-mail: aftersales@ravaglioli.com

TAVOLE RICAMBI SPARE PARTS TABLES

COME ORDINARE UN PEZZO DI RICAMBIO

Per ordinare un pezzo di ricambio occorre fornire al rivenditore autorizzato il **n° di codice** corrispondente, che deve essere ricavato consultando la tavola relativa posta all'interno del manuale ricambi.

La **tavola** (identificata da n° e indice di revisione) deve essere selezionata consultando l'**Indice delle tavole** posto all'inizio del manuale ricambi.

A tale scopo occorre conoscere:

- il **modello** ed il **n° di matricola** della macchina cui il ricambio è destinato (riportati negli appositi campi sulla **targhetta matricola**)
- il gruppo funzionale di cui fa parte il pezzo (facendo riferimento all'**Indice figurato** posto all'interno del manuale ricambi).

HOW TO ORDER SPARE PARTS

When ordering spare parts, please always indicate the relevant **part number** to the authorised dealer. The number is to be found in the relevant table in the Spare Parts manual.

The **table** (identified by a number and a revision index) must be selected among the ones in the **tables summary** at the beginning of the spare parts manual.

In order to choose the appropriate table, you must know the following:

- **Machine model** and **serial number** (indicated on the **serial number plate**).
- Functional unit to which the part belongs (please refer to the **detailed view** in the spare parts manual).

ATTENZIONE!

Ai fini di una corretta gestione dei rischi residui sono ricollocati sulla macchina pittogrammi per il rilievo di quelle zone suscettibili di rischio in fase operativa.

Queste indicazioni sono fornite su etichette autoadesive che recano un proprio codice di identificazione.

Importante: nel caso in cui le etichette venissero smarrite o diventassero illeggibili si prega di ordinarle alla casa costruttrice e ricollocarle secondo lo schema riportato (Tab. 10).

WARNING!

For a correct handling of residual risks, pictograms are located on the machine to show the areas subject to risk during operation.

These indications are supplied on self-sticking labels bearing an identification code.

Important: should the labels be lost or become illegible, please order replacements from the manufacturer and attach them as shown in the diagram (Tab. 10).

ACHTUNG!

Für eine korrekte Verhaltensweise bei den noch bestehenden Risiken zeigen Bilderschriftzeichen auf der Ausrüstung an, welche Zonen während des Betriebs Gefahrenquellen darstellen könnten.

Diese Hinweise finden Sie auf Selbstklebeetiketten, die über eine eigene Identifikationscode verfügen.

Wichtig: Bei Verlust oder Unleserlichkeit der Etiketten bestellen Sie diese bitte bei der Herstellerfirma und bringen sie gemäss dem oben aufgeführten Schema an (Tab. 10).

ATTENTION!

Pour assurer une gestion correcte des risques résiduels, des pictogrammes sont appliqués sur la machine pour signaler les zones susceptibles de risque en phase de fonctionnement.

Ces informations sont fournies sur des étiquettes autocollantes qui portent chacune un code d'identification.

Important: en cas de perte des étiquettes ou si elles deviennent illisibles, les commander chez le fabricant directement et les appliquer sur la machine en suivant le schéma (Tab. 10).

¡ATENCIÓN!

Con el fin de una correcta gestión de los riesgos residuos, están colocados en la máquina pitogramas para el relieve de las zonas suceptibles de riesgo en fase operativa.

Estas indicaciones se abastecen en etiquetas autoadhesivas que tienen un propio código de identificación.

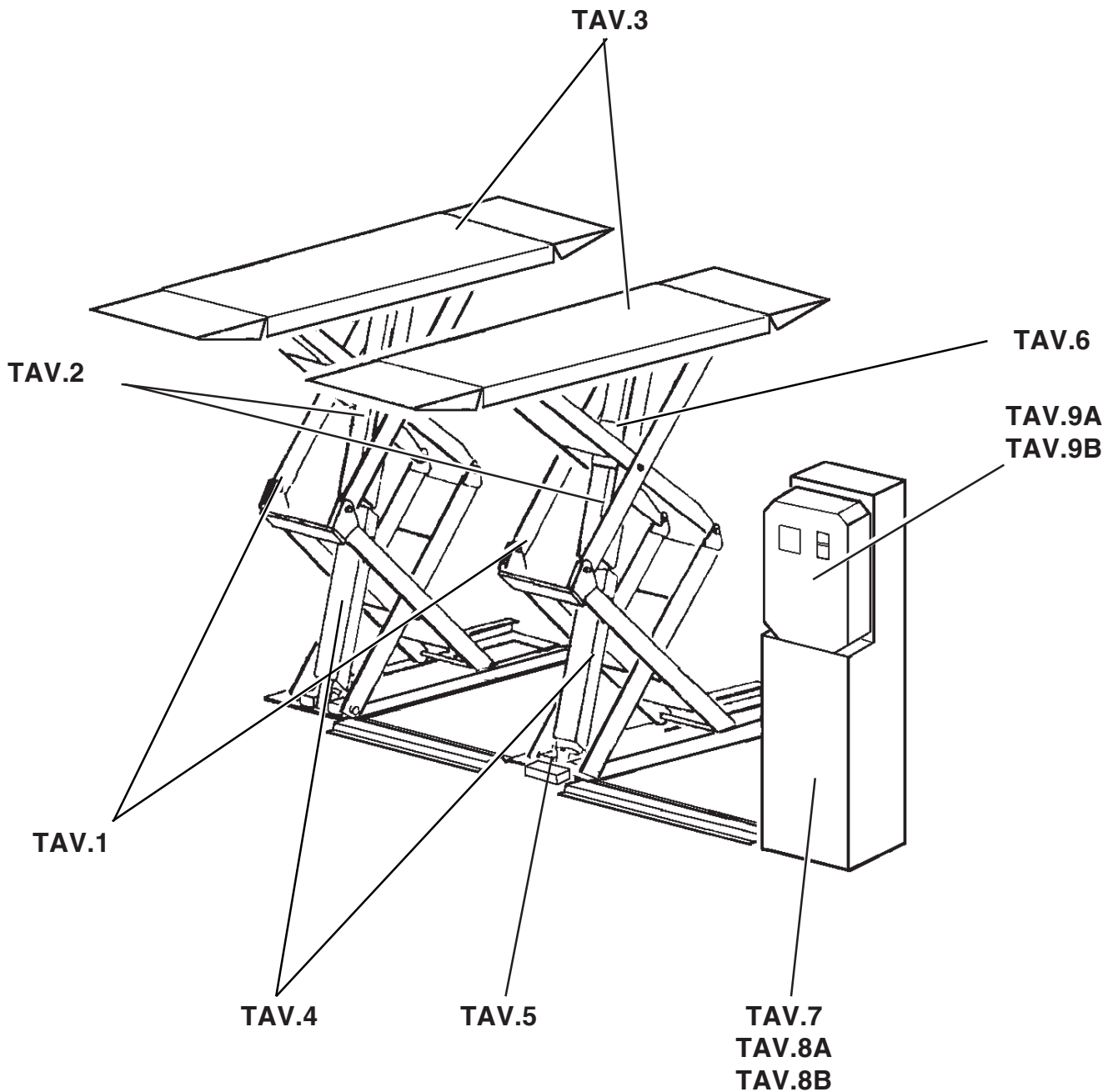
Importante: en el caso que las etiquetas se perdieran o se volvieran invisibles se ruega pedir las a la casa constructora y volverlas a colocar según el esquema indicado (Tab. 10).

INDICE FIGURATO

La consultazione dell'indice figurato e dell'indice delle tavole qui di seguito riportato, permette una rapida individuazione dei principali gruppi che costituiscono le macchine e delle relative tavole per l'ordinazione delle parti di ricambio.

ILLUSTRATED SUMMARY

The figure and the following summary allow quick identification of machine main units and relevant tables for ordering spare parts.





INDICE DELLE TAVOLE - INDEX OF SPARE PARTS TABLES

SOLLEVATORE PRINCIPALE MAIN LIFT			VALIDA PER I MODELLI APPLY TO MODELS					
N° tavola / Indice modifica Table no./ Change index	Data ultimo aggiornamento Latest revision made on	N° modifica tecnica Technical change no.	RAV516 NL	RAV516 NLI	RAV518 NL	RAV518 NLI	RAV518 Q	RAV518 QI
			Matricola da cui è valida la tavola: Starting from serial no.:					
1/0	09/03	/	001	001	001	001	NA	NA
1/1	07/04	5257	NA	NA
1/2	11/04	5346	NA	NA
1/3	11/04	5375	504	159	1950	591	NA	NA
1/4	12/08	5848-E2951	5848	...	4426	...	001	001
1/5	09/14	7104
...	...	/

GRUPPI ARPIONI PAWL GROUP			VALIDA PER I MODELLI APPLY TO MODELS					
N° tavola / Indice modifica Table no./ Change index	Data ultimo aggiornamento Latest revision made on	N° modifica tecnica Technical change no.	RAV516 NL	RAV516 NLI	RAV518 NL	RAV518 NLI	RAV518 Q	RAV518 QI
			Matricola da cui è valida la tavola: Starting from serial no.:					
2/0	10/01	/	001	001	001	001	NA	NA
2/1	05/02	4834	NA	NA
2/2	01/05	4874	235	125	644	273	NA	NA
2/3	12/08	5375-E2951	504	159	1950	591	001	001
2/4	09/14	7104
...	...	/

PEDANE FOOTBOARDS			VALIDA PER I MODELLI APPLY TO MODELS					
N° tavola / Indice modifica Table no./ Change index	Data ultimo aggiornamento Latest revision made on	N° modifica tecnica Technical change no.	RAV516 NL	RAV516 NLI	RAV518 NL	RAV518 NLI	RAV518 Q	RAV518 QI
			Matricola da cui è valida la tavola: Starting from serial no.:					
3/0	07/04	/	001	001	001	001	NA	NA
3/1	07/04	4756	NA	NA
3/2	10/07	5848	5848	...	4426	...	NA	NA
3/3	12/08	E2951	001	001
3/4	09/14	6684
...	...	/

CILINDRI CYLINDERS			VALIDA PER I MODELLI APPLY TO MODELS					
N° tavola / Indice modifica Table no./ Change index	Data ultimo aggiornamento Latest revision made on	N° modifica tecnica Technical change no.	RAV516 NL	RAV516 NLI	RAV518 NL	RAV518 NLI	RAV518 Q	RAV518 QI
			Matricola da cui è valida la tavola: Starting from serial no.:					
4/0	07/04	/	001	001	001	001	NA	NA
4/1	07/04	4834	NA	NA
4/2	07/04	4874	235	125	644	273	NA	NA
4/3	12/08	4957-E2951	256	130	738	303	001	001
4/4	09/14	7104
...	...	/

VALVOLA DI ALLINEAMENTO PEDANE FOOTBOARD ALIGNMENT VALVE UNIT			VALIDA PER I MODELLI APPLY TO MODELS					
N° tavola / Indice modifica Table no./ Change index	Data ultimo aggiornamento Latest revision made on	N° modifica tecnica Technical change no.	RAV516 NL	RAV516 NLI	RAV518 NL	RAV518 NLI	RAV518 Q	RAV518 QI
			Matricola da cui è valida la tavola: Starting from serial no.:					
5/0	10/01	/	001	001	001	001	NA	NA
5/1	12/08	E2951	001	001
5/2	09/14	7104
...	...	/

IMPIANTO PNEUMATICO COMPRESSED AIR SYSTEM			VALIDA PER I MODELLI APPLY TO MODELS					
N° tavola / Indice modifica Table no./ Change index	Data ultimo aggiornamento Latest revision made on	N° modifica tecnica Technical change no.	RAV516 NL	RAV516 NLI	RAV518 NL	RAV518 NLI	RAV518 Q	RAV518 QI
			Matricola da cui è valida la tavola: Starting from serial no.:					
6/0	12/08	E2951	001	001	001	001	001	001
...	...	/

IMPIANTO IDRAULICO HYDRAULIC SYSTEM			VALIDA PER I MODELLI APPLY TO MODELS					
N° tavola / Indice modifica Table no./ Change index	Data ultimo aggiornamento Latest revision made on	N° modifica tecnica Technical change no.	RAV516 NL	RAV516 NLI	RAV518 NL	RAV518 NLI	RAV518 Q	RAV518 QI
			Matricola da cui è valida la tavola: Starting from serial no.:					
7/0	12/08	/	001	001	001	001	NA	NA
7/1	12/08	4834	NA	NA
7/2	12/08	E2951	001	001
7/3	09/14	7104
7/4	09/14	7168
7/5	09/14	7285
...	...	/

CENTRALINA OLEODINAMCA HYDRAULIC CONTROL BOX			VALIDA PER I MODELLI APPLY TO MODELS					
N° tavola / Indice modifica Table no./ Change index	Data ultimo aggiornamento Latest revision made on	N° modifica tecnica Technical change no.	RAV516 NL	RAV516 NLI	RAV518 NL	RAV518 NLI	RAV518 Q	RAV518 QI
			Matricola da cui è valida la tavola: Starting from serial no.:					
8A/0	10/01	/	001	001	NA	NA	NA	NA
8A/1	09/03	5041	NA	NA	NA	NA
8A/2	09/14	7170	NA	NA	NA	NA
...	...	/
8B/0	10/01	/	NA	NA	001	001	NA	NA
8B/1	10/01	/	NA	NA	NA	NA
8B/2	12/08	5041-E2951	NA	NA	001	001
8B/3	09/14	7170	NA	NA
...	...	/
8C/0	09/03	5041	001	001	001	001	NA	NA
8C/1	12/08	E2243-E2951	001	001
...	...	/
8D/0	09/03	5041	001	001	001	001	NA	NA
8D/1	12/08	E2243-E2951	001	001
...	...	/

MOBILE CENTRALINA CONTROL UNIT			VALIDA PER I MODELLI APPLY TO MODELS					
N° tavola / Indice modifica Table no./ Change index	Data ultimo aggiornamento Latest revision made on	N° modifica tecnica Technical change no.	RAV516 NL	RAV516 NLI	RAV518 NL	RAV518 NLI	RAV518 Q	RAV518 QI
			Matricola da cui è valida la tavola: Starting from serial no.:					
9A/0	10/01	/	001	NA	001	NA	NA	NA
9A/1	09/03	5041	...	NA	...	NA	NA	NA
9A/2	11/04	5346	...	NA	...	NA	NA	NA
9A/3	12/08	5848-E2951	5848	NA	4426	NA	001	NA
...	...	/
9B/0	10/01	/	NA	001	NA	001	NA	NA
9B/1	09/03	5041	NA	...	NA	...	NA	NA
9B/2	07/04	5257	NA	...	NA	...	NA	NA
9B/3	12/08	5346-E2951	NA	...	NA	...	NA	001
...	...	/
9C/0	09/03	5041	001	NA	001	NA	NA	NA
9C/1	07/04	E2243	...	NA	...	NA	NA	NA
9C/2	11/04	5346	...	NA	...	NA	NA	NA
9C/3	12/08	5848-E2951	5848	NA	4426	NA	001	NA
...	...	/
9D/0	09/03	5041	NA	001	NA	001	NA	NA
9D/1	07/04	5257	NA	...	NA	...	NA	NA
9D/2	07/04	E2243	NA	...	NA	...	NA	NA
9D/3	12/08	5346-E2951	NA	...	NA	...	NA	001
...	...	/

ADESIVI E DISPOSITIVI SEGNALAZIONE DI PERICOLO LABELS AND DANGER WARNING DEVICES			VALIDA PER I MODELLI APPLY TO MODELS					
N° tavola / Indice modifica Table no./ Change index	Data ultimo aggiornamento Latest revision made on	N° modifica tecnica Technical change no.	RAV516 NL	RAV516 NLI	RAV518 NL	RAV518 NLI	RAV518 Q	RAV518 QI
			Matricola da cui è valida la tavola: Starting from serial no.:					
10/0	09/03	/	001	001	001	001	NA	NA
10/1	07/04	5041	NA	NA
10/2	05/07	5594	NA	NA
10/3	12/08	5848-E2951	5848	...	4426	...	001	001
...	...	/

IMPIANTO ELETTRICO con pulsante di stazionamento ELECTRIC SYSTEM with park button			VALIDA PER I MODELLI APPLY TO MODELS					
N° tavola / Indice modifica Table no./ Change index	Data ultimo aggiornamento Latest revision made on	N° modifica tecnica Technical change no.	RAV516 NL	RAV516 NLI	RAV518 NL	RAV518 NLI	RAV518 Q	RAV518 QI
			Matricola da cui è valida la tavola: Starting from serial no.:					
11A/0	10/07	E2705	001	NA	001	NA	NA	NA
11A/1	12/08	5848-E2951	5848	NA	4426	NA	001	NA
...	...	/
11B/0	12/08	E2705-E2951	NA	001	NA	001	NA	001
...	...	/



Denominazione tavola - Table definition

SOLLEVATORE PRINCIPALE MAIN LIFT

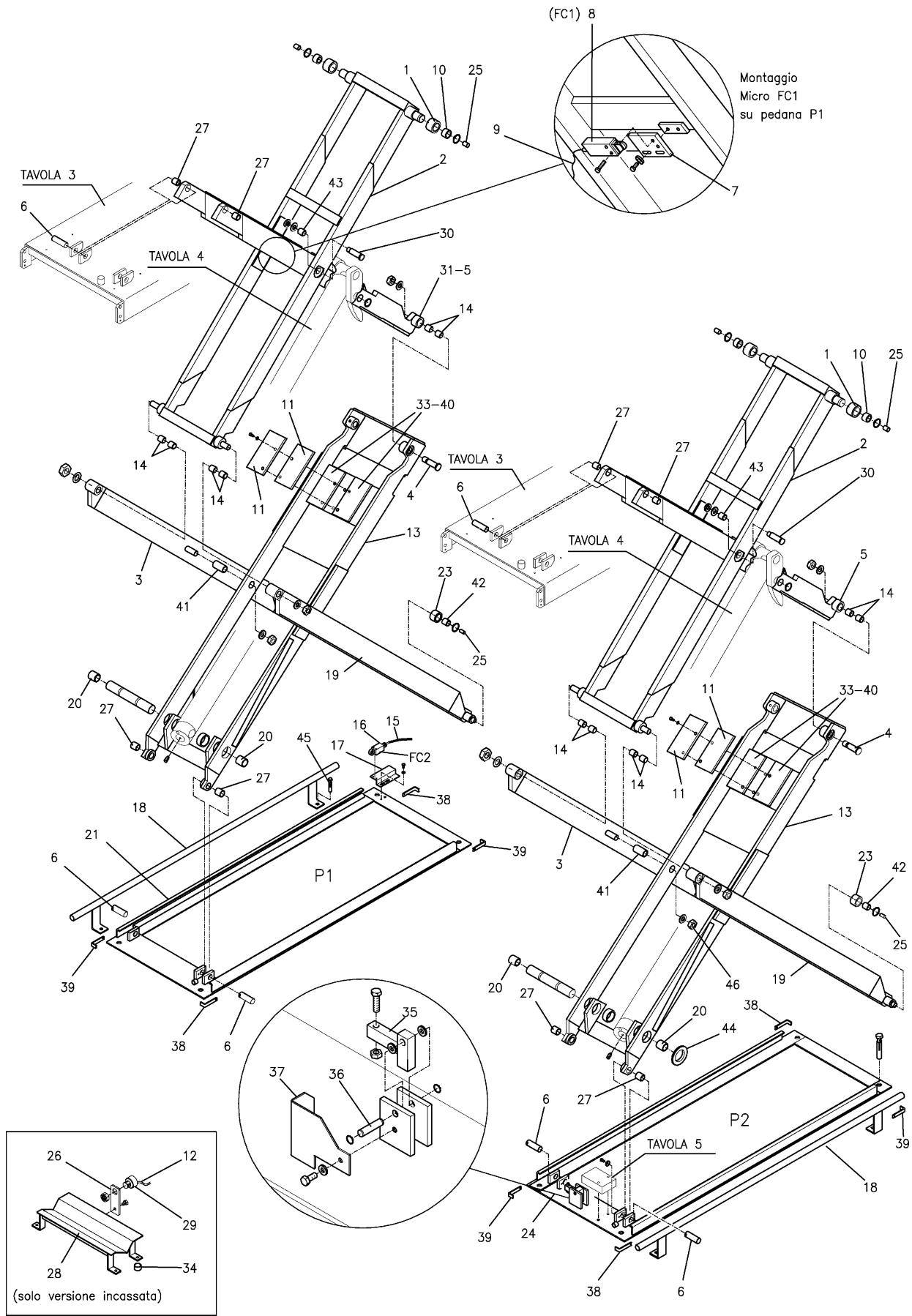
Valida per i modelli - Apply to models

RAV516 NL - RAV516 NLI
RAV518 NL - RAV518 NLI

N°tavola
Table no

Indice di modifica
Change index

1/0



30/09/03



Denominazione tavola - Table definition

**SOLLEVATORE PRINCIPALE
MAIN LIFT**

Valida per i modelli - Apply to models

RAV516 NL - RAV516 NLI
RAV518 NL - RAV518 NLIN°tavola
Table noIndice di modifica
Change index**1/0**

RIF. REF.	CODICE CODE	DESCRIZIONE DESCRIPTION		APPLICAZIONE APPLICATION
1	057915310	Rullo superiore	Upper roller	TUTTI I MODELLI-ALL MODELS (*)
2	057915034	Insieme biella superiore esterna	Outer-upper connecting rod assembly	
3	057916221	Insieme biella esterna inferiore destra	Right outer-lower connecting rod assembly	
4	057916241	Perno corto fulcro bielle	Short fulcrum pin for connecting rods	
5	057915047	Insieme biella superiore interna	Inner-upper connecting rod assembly	
6	057915231	Perno bloccaggio biella su base	Pin blocking connecting rod on base	
7	250010180	Supporto micro	Microswitch support	
8	527039	Micro FC1 (solo pedana P1)	Microswitch FC1 (P1 footboard only)	
9	057965013	Cavo FC1 (solo pedana P1)	Cable FC1 (P1 footboard only)	RAV516NL - RAV518NL
	057965162	Cavo FC1 (solo pedana P1)	Cable FC1 (P1 footboard only)	RAV516NLI - RAV518NLI
10	630039	Boccola	Bushing	TUTTI I MODELLI-ALL MODELS (*)
11	057915522	Spessore appoggio camma	Cam bearing shim	
12	058066280	Cavo sirena	Alarm cable	RAV516NLI - RAV518NLI
13	057917001	Insieme biella inferiore interna	Inner-lower connecting rod assembly	TUTTI I MODELLI-ALL MODELS (*)
14	630035	Boccola	Bushing	
15	057965023	Micro FC2 con cavo	Microswitch FC2 with cable	RAV516NL - RAV518NL
	057965094	Micro FC2 con cavo	Microswitch FC2 with cable	RAV516NLI - RAV518NLI
16	527059	Micro FC2	Microswitch FC2	TUTTI I MODELLI-ALL MODELS (*)
17	057910061	Supporto micro esclusione	Turn-off microswitch support	
18	057930010	Insieme salvapiede fisso	Fixed toe-guard assembly	
19	057915024	Insieme biella esterna inferiore sinistra	Outer-lower left connecting rod assembly	
20	630037	Boccola	Bushing	
21	057910015	Insieme base destra	RH base assembly	
23	057710070	Rullo inferiore	Lower roller	
24	057910025	Insieme base sinistra	LH base assembly	
25	057915460	Rullino distanziale	Spacing small roller	RAV516NLI - RAV518NLI
26	058410110	Piastrino supporto sirena	Alarm support small plate	
27	630031	Boccola	Bushing	TUTTI I MODELLI-ALL MODELS (*)
28	057920212	Supporto rampa	Ramp support	RAV516NLI - RAV518NLI
29	058066290	Insieme sirena SA	Alarm SA assembly	
30	057915240	Perno centrale	Central pin	TUTTI I MODELLI-ALL MODELS (*)
31	057915047	Insieme biella super. interna	Inner-upper connecting rod assembly	
32	905117	Tassello	Small block	
33	057916701	Spessore appoggio camma	Cam bearing shim	RAV516NL - RAV516NLI
34	960110140	Distanziale	Spacer	RAV516NLI - RAV518NLI
35	057910052	Leva azionamento valvola	Valve activation lever	TUTTI I MODELLI-ALL MODELS (*)
36	10KE213	Perno	Pin	
37	057910220	Carter protezione leva	Lever protection casing	
38	057910560	Appoggio pedana sinistra	Lh footboard support	
39	057910570	Appoggio pedana destra	Rh footboard support	
40	057917230	Spessore appoggio camma	Cam bearing shim	RAV518NL - RAV518NLI
41	630015	Boccola	Bush	TUTTI I MODELLI-ALL MODELS (*)
42	630014	Boccola	Bush	
43	630023	Boccola	Bush	
44	057920960	Rondella	Washer	
45	905068	Tassello	Spacer	
46	299127	Ghiera	Nut	

30/09/03

(*) Vedi intestazione: "Valida per i modelli" - See: "Apply to models"



Denominazione tavola - Table definition

**SOLLEVATORE PRINCIPALE
MAIN LIFT**

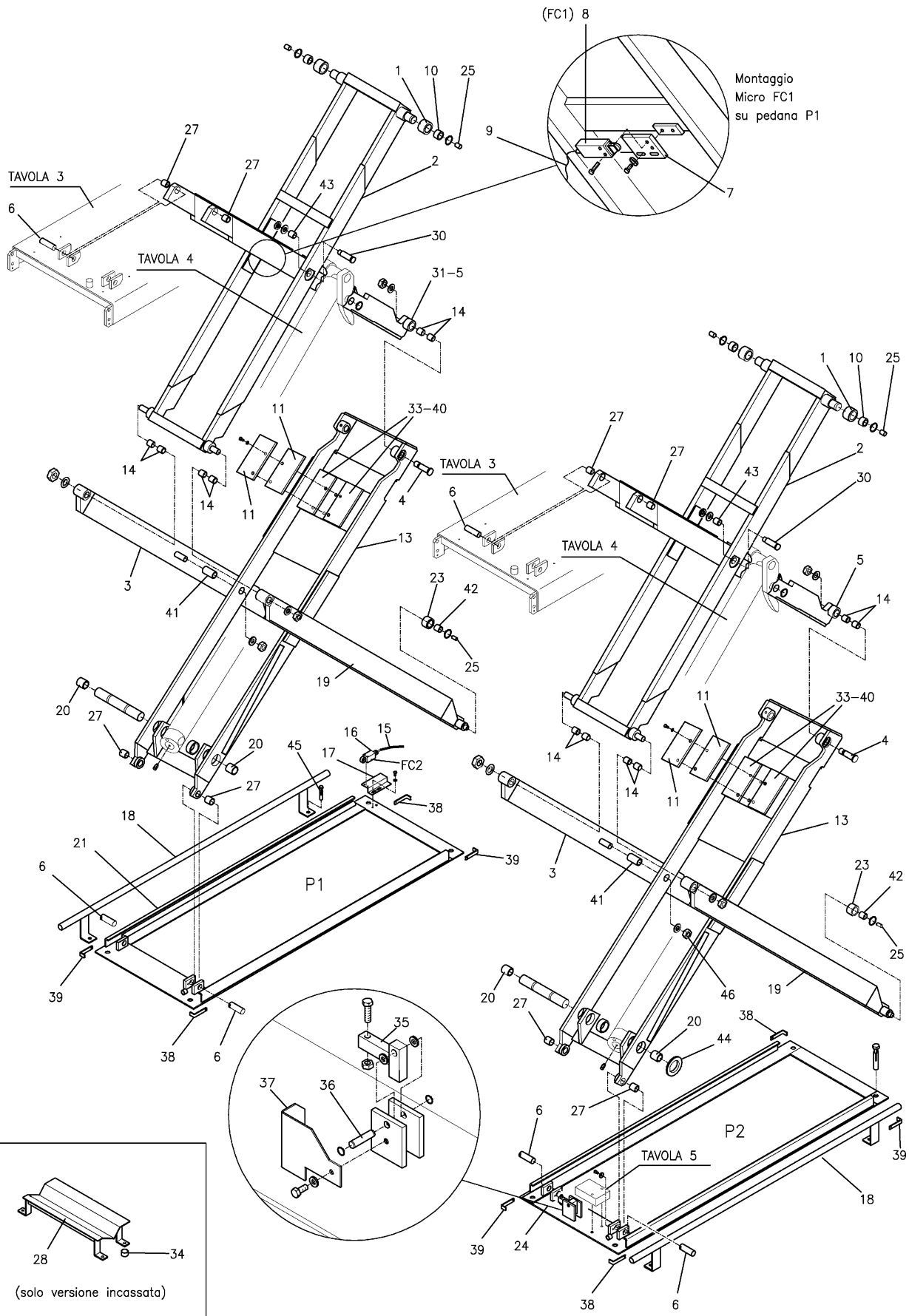
Valida per i modelli - Apply to models

RAV516 NL - RAV516 NLI
RAV518 NL - RAV518 NLI

N°tavola
Table no

Indice di modifica
Change index

1/1





Denominazione tavola - Table definition

**SOLLEVATORE PRINCIPALE
MAIN LIFT**

Valida per i modelli - Apply to models

RAV516 NL - RAV516 NLI
RAV518 NL - RAV518 NLI

N°tavola
Table no

Indice di modifica
Change index

1/1

RIF. REF.	CODICE CODE	DESCRIZIONE DESCRIPTION		APPLICAZIONE APPLICATION
1	057915310	Rullo superiore	Upper roller	TUTTI I MODELLI-ALL MODELS (*)
2	057915034	Insieme biella superiore esterna	Outer-upper connecting rod assembly	
3	057916221	Insieme biella esterna inferiore destra	Right outer-lower connecting rod assembly	
4	057916241	Perno corto fulcro bielle	Short fulcrum pin for connecting rods	
5	057915047	Insieme biella superiore interna	Inner-upper connecting rod assembly	
6	057915231	Perno bloccaggio biella su base	Pin blocking connecting rod on base	
7	250010180	Supporto micro	Microswitch support	
8	527039	Micro FC1 (solo pedana P1)	Microswitch FC1 (P1 footboard only)	
9	057965013	Cavo FC1 (solo pedana P1)	Cable FC1 (P1 footboard only)	RAV516NL - RAV518NL
	057965162	Cavo FC1 (solo pedana P1)	Cable FC1 (P1 footboard only)	RAV516NLI - RAV518NLI
10	630039	Boccola	Bushing	TUTTI I MODELLI-ALL MODELS (*)
11	057915522	Spessore appoggio camma	Cam bearing shim	
12				
13	057917001	Insieme biella inferiore interna	Inner-lower connecting rod assembly	TUTTI I MODELLI-ALL MODELS (*)
14	630035	Boccola	Bushing	
15	057965023	Micro FC2 con cavo	Microswitch FC2 with cable	RAV516NL - RAV518NL
	057965094	Micro FC2 con cavo	Microswitch FC2 with cable	RAV516NLI - RAV518NLI
16	527059	Micro FC2	Microswitch FC2	TUTTI I MODELLI-ALL MODELS (*)
17	057910061	Supporto micro esclusione	Turn-off microswitch support	
18	057930010	Insieme salvapiede fisso	Fixed toe-guard assembly	
19	057915024	Insieme biella esterna inferiore sinistra	Outer-lower left connecting rod assembly	
20	630037	Boccola	Bushing	
21	057910015	Insieme base destra	RH base assembly	
23	057710070	Rullo inferiore	Lower roller	
24	057910025	Insieme base sinistra	LH base assembly	
25	057915460	Rullino distanziale	Spacing small roller	
26				
27	630031	Boccola	Bushing	RAV516NLI - RAV518NLI
28	057920212	Supporto rampa	Ramp support	
29				
30	057915240	Perno centrale	Central pin	TUTTI I MODELLI-ALL MODELS (*)
31	057915047	Insieme biella super. interna	Inner-upper connecting rod assembly	
32	905117	Tassello	Small block	
33	057916701	Spessore appoggio camma	Cam bearing shim	RAV516NL - RAV516NLI
34	960110140	Distanziale	Spacer	RAV516NLI - RAV518NLI
35	057910052	Leva azionamento valvola	Valve activation lever	TUTTI I MODELLI-ALL MODELS (*)
36	10KE213	Perno	Pin	
37	057910220	Carter protezione leva	Lever protection casing	
38	057910560	Appoggio pedana sinistra	Lh footboard support	
39	057910570	Appoggio pedana destra	Rh footboard support	RAV518NL - RAV518NLI
40	057917230	Spessore appoggio camma	Cam bearing shim	
41	630015	Boccola	Bush	TUTTI I MODELLI-ALL MODELS (*)
42	630014	Boccola	Bush	
43	630023	Boccola	Bush	
44	057920960	Rondella	Washer	
45	905068	Tassello	Spacer	
46	299127	Ghiera	Nut	

(*) Vedi intestazione: "Valida per i modelli" - See: "Apply to models"



Denominazione tavola - Table definition

**SOLLEVATORE PRINCIPALE
MAIN LIFT**

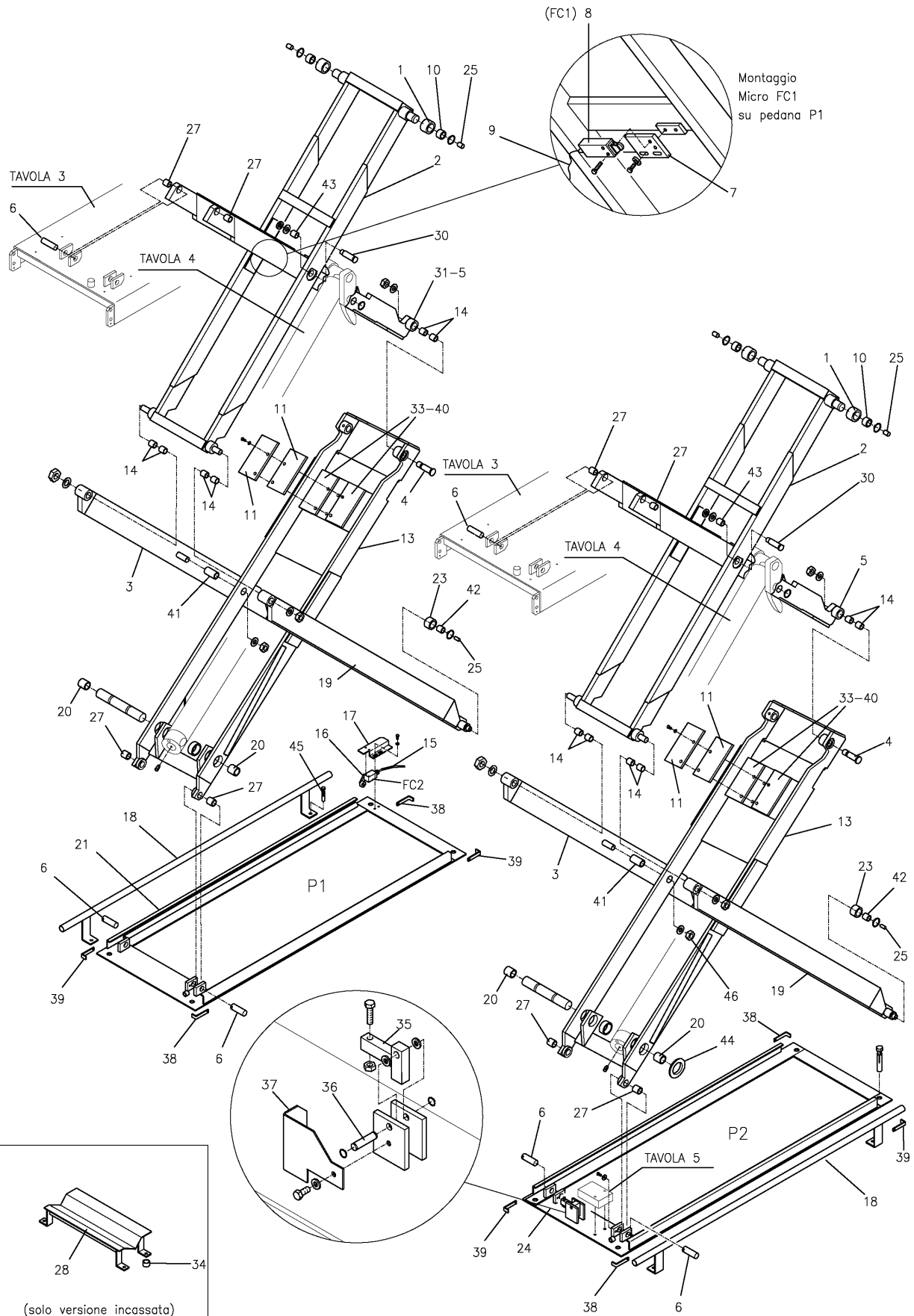
Valida per i modelli - Apply to models

RAV516 NL - RAV516 NLI
RAV518 NL - RAV518 NLI

N°tavola
Table no

Indice di modifica
Change index

1/2





Denominazione tavola - Table definition

**SOLLEVATORE PRINCIPALE
MAIN LIFT**

Valida per i modelli - Apply to models

RAV516 NL - RAV516 NLI
RAV518 NL - RAV518 NLI

N°tavola
Table no

Indice di modifica
Change index

1/2

RIF. REF.	CODICE CODE	DESCRIZIONE DESCRIPTION		APPLICAZIONE APPLICATION	
1	057915310	Rullo superiore	Upper roller	TUTTI I MODELLI-ALL MODELS (*)	
2	057915034	Insieme biella superiore esterna	Outer-upper connecting rod assembly		
3	057916221	Insieme biella esterna inferiore destra	Right outer-lower connecting rod assembly		
4	057916241	Perno corto fulcro bielle	Short fulcrum pin for connecting rods		
5	057915047	Insieme biella superiore interna	Inner-upper connecting rod assembly		
6	057915231	Perno bloccaggio biella su base	Pin blocking connecting rod on base		
7	250010180	Supporto micro	Microswitch support		
8	527039	Micro FC1 (solo pedana P1)	Microswitch FC1 (P1 footboard only)		
9	057965013	Cavo FC1 (solo pedana P1)	Cable FC1 (P1 footboard only)	RAV516NL - RAV518NL	
	057965162	Cavo FC1 (solo pedana P1)	Cable FC1 (P1 footboard only)	RAV516NLI - RAV518NLI	
10	630039	Boccola	Bushing	TUTTI I MODELLI-ALL MODELS (*)	
11	057915522	Spessore appoggio camma	Cam bearing shim		
12					
13	057917001	Insieme biella inferiore interna	Inner-lower connecting rod assembly	TUTTI I MODELLI-ALL MODELS (*)	
14	630035	Boccola	Bushing	TUTTI I MODELLI-ALL MODELS (*)	
15	057965024	Micro FC2 con cavo	Microswitch FC2 with cable		RAV516NL - RAV518NL
	057965095	Micro FC2 con cavo	Microswitch FC2 with cable		RAV516NLI - RAV518NLI
16	527059	Micro FC2	Microswitch FC2		
17	057911160	Supporto micro esclusione	Turn-off microswitch support		
18	057930010	Insieme salvapiede fisso	Fixed toe-guard assembly		
19	057915024	Insieme biella esterna inferiore sinistra	Outer-lower left connecting rod assembly		
20	630037	Boccola	Bushing		
21	057910015	Insieme base destra	RH base assembly		
23	057710070	Rullo inferiore	Lower roller		
24	057910025	Insieme base sinistra	LH base assembly		
25	057915460	Rullino distanziale	Spacing small roller		
26					
27	630031	Boccola	Bushing		
28	057920212	Supporto rampa	Ramp support		RAV516NLI - RAV518NLI
29					
30	057915240	Perno centrale	Central pin	TUTTI I MODELLI-ALL MODELS (*)	
31	057915047	Insieme biella super. interna	Inner-upper connecting rod assembly		
32	905117	Tassello	Small block	RAV516NL - RAV516NLI	
33	057916701	Spessore appoggio camma	Cam bearing shim		
34	960110140	Distanziale	Spacer	RAV516NLI - RAV518NLI	
35	057910052	Leva azionamento valvola	Valve activation lever	TUTTI I MODELLI-ALL MODELS (*)	
36	10KE213	Perno	Pin		
37	057910220	Carter protezione leva	Lever protection casing		
38	057910560	Appoggio pedana sinistra	Lh footboard support		
39	057910570	Appoggio pedana destra	Rh footboard support	RAV518NL - RAV518NLI	
40	057917230	Spessore appoggio camma	Cam bearing shim		
41	630015	Boccola	Bush	TUTTI I MODELLI-ALL MODELS (*)	
42	630014	Boccola	Bush		
43	630023	Boccola	Bush		
44	057920960	Rondella	Washer		
45	905068	Tassello	Spacer		
46	299127	Ghiera	Nut		

30/11/04

(*) Vedi intestazione: "Valida per i modelli" - See: "Apply to models"



Denominazione tavola - Table definition

**SOLLEVATORE PRINCIPALE
MAIN LIFT**

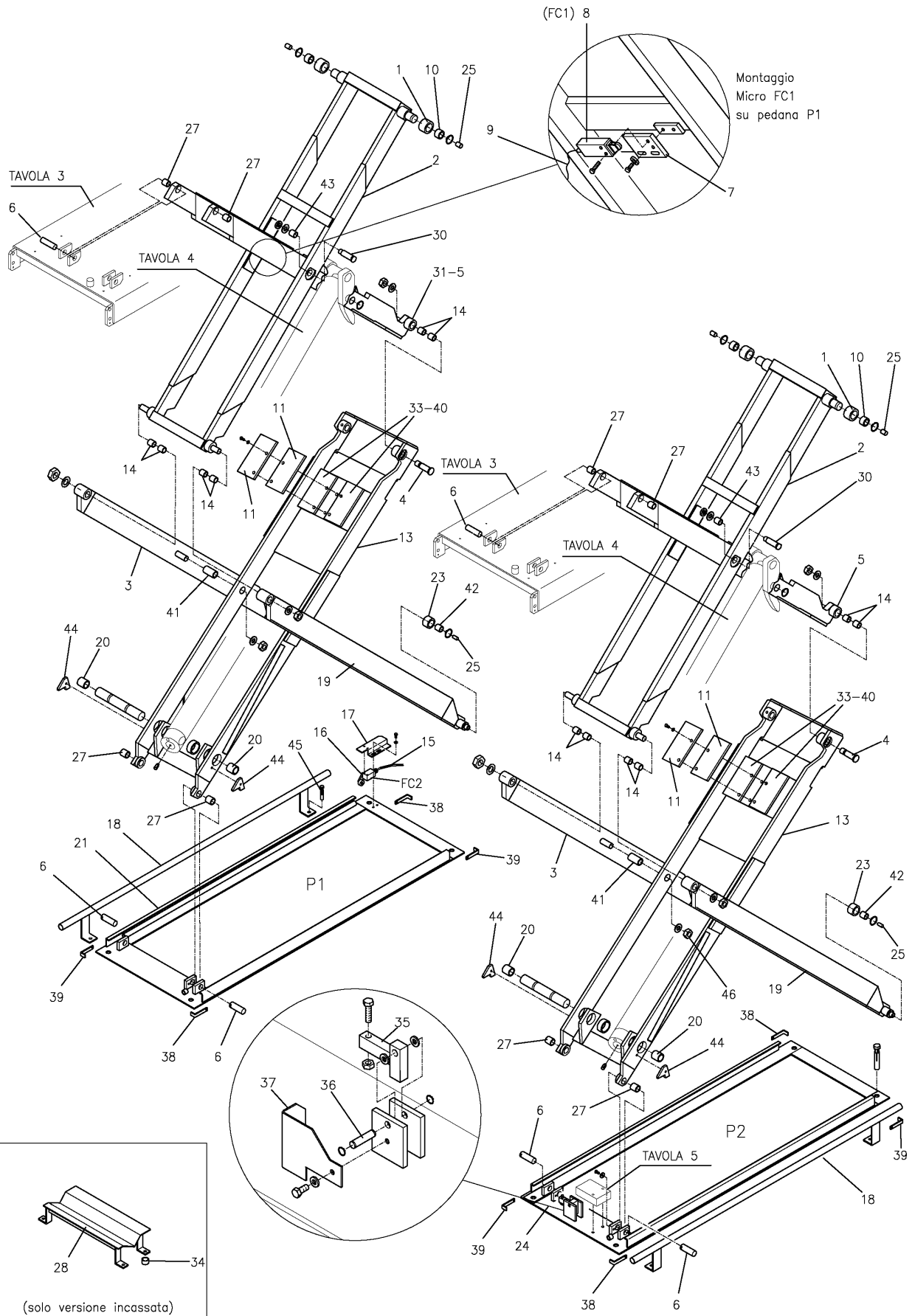
Valida per i modelli - Apply to models

RAV516 NL - RAV516 NLI
RAV518 NL - RAV518 NLI

N°tavola
Table no

Indice di modifica
Change index

1/3



30/11/04



Denominazione tavola - Table definition

**SOLLEVATORE PRINCIPALE
MAIN LIFT**

Valida per i modelli - Apply to models

RAV516 NL - RAV516 NLI
RAV518 NL - RAV518 NLIN°tavola
Table noIndice di modifica
Change index**1/3**

RIF. REF.	CODICE CODE	DESCRIZIONE DESCRIPTION		APPLICAZIONE APPLICATION
1	057915310	Rullo superiore	Upper roller	TUTTI I MODELLI-ALL MODELS (*)
2	057915034	Insieme biella superiore esterna	Outer-upper connecting rod assembly	
3	057916221	Insieme biella esterna inferiore destra	Right outer-lower connecting rod assembly	
4	057916241	Perno corto fulcro bielle	Short fulcrum pin for connecting rods	
5	057915047	Insieme biella superiore interna	Inner-upper connecting rod assembly	
6	057915231	Perno bloccaggio biella su base	Pin blocking connecting rod on base	
7	250010180	Supporto micro	Microswitch support	
8	527039	Micro FC1 (solo pedana P1)	Microswitch FC1 (P1 footboard only)	
9	057965013	Cavo FC1 (solo pedana P1)	Cable FC1 (P1 footboard only)	RAV516NL - RAV518NL
	057965162	Cavo FC1 (solo pedana P1)	Cable FC1 (P1 footboard only)	RAV516NLI - RAV518NLI
10	630039	Boccola	Bushing	TUTTI I MODELLI-ALL MODELS (*)
11	057915522	Spessore appoggio camma	Cam bearing shim	
12				
13	057917001	Insieme biella inferiore interna	Inner-lower connecting rod assembly	TUTTI I MODELLI-ALL MODELS (*)
14	630035	Boccola	Bushing	TUTTI I MODELLI-ALL MODELS (*)
15	057965024	Micro FC2 con cavo	Microswitch FC2 with cable	
	057965095	Micro FC2 con cavo	Microswitch FC2 with cable	
16	527059	Micro FC2	Microswitch FC2	
17	057911160	Supporto micro esclusione	Turn-off microswitch support	
18	057930010	Insieme salvapiede fisso	Fixed toe-guard assembly	
19	057915024	Insieme biella esterna inferiore sinistra	Outer-lower left connecting rod assembly	
20	630037	Boccola	Bushing	
21	057910015	Insieme base destra	RH base assembly	TUTTI I MODELLI-ALL MODELS (*)
23	057710070	Rullo inferiore	Lower roller	
24	057910025	Insieme base sinistra	LH base assembly	
25	057915460	Rullino distanziale	Spacing small roller	
26				
27	630031	Boccola	Bushing	
28	057920212	Supporto rampa	Ramp support	
29				
30	057915240	Perno centrale	Central pin	TUTTI I MODELLI-ALL MODELS (*)
31	057915047	Insieme biella super. interna	Inner-upper connecting rod assembly	
32	905117	Tassello	Small block	RAV516NL - RAV516NLI
33	057916701	Spessore appoggio camma	Cam bearing shim	
34	960110140	Distanziale	Spacer	RAV516NLI - RAV518NLI
35	057910052	Leva azionamento valvola	Valve activation lever	TUTTI I MODELLI-ALL MODELS (*)
36	10KE213	Perno	Pin	
37	057910220	Carter protezione leva	Lever protection casing	
38	057910560	Appoggio pedana sinistra	Lh footboard support	
39	057910570	Appoggio pedana destra	Rh footboard support	RAV518NL - RAV518NLI
40	057917230	Spessore appoggio camma	Cam bearing shim	
41	630015	Boccola	Bush	TUTTI I MODELLI-ALL MODELS (*)
42	630014	Boccola	Bush	
43	630023	Boccola	Bush	
44	057917330	Arresto perno	Pin stop	
45	905068	Tassello	Spacer	
46	299127	Ghiera	Nut	

30/11/04

(*) Vedi intestazione: "Valida per i modelli" - See: "Apply to models"



Denominazione tavola - Table definition

**SOLLEVATORE PRINCIPALE
MAIN LIFT**

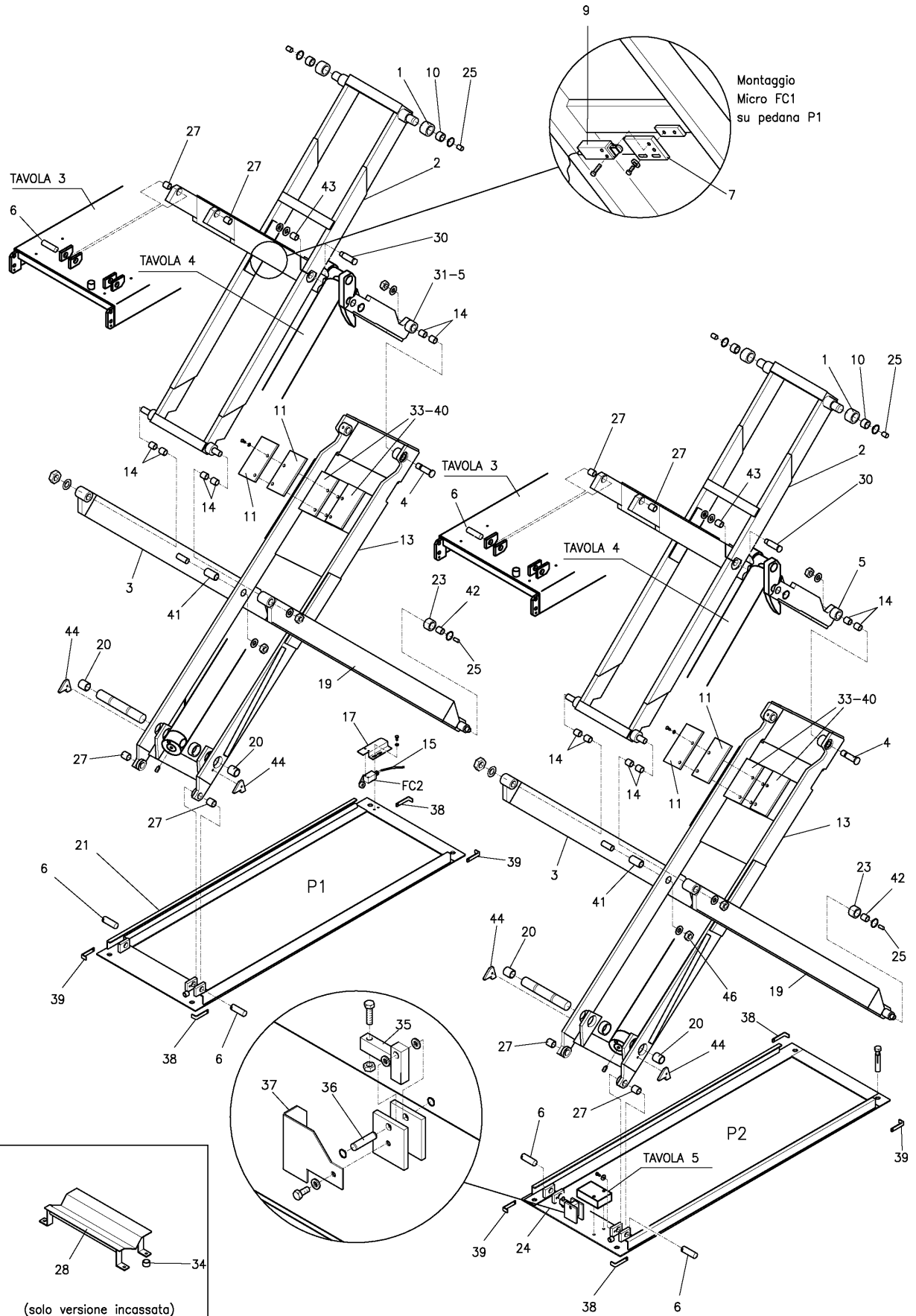
Valida per i modelli - Apply to models

RAV516 NL - RAV516 NLI
RAV518 NL - RAV518 NLI
RAV518 Q - RAV518 QI

N°tavola
Table no

Indice di modifica
Change index

1/4



31/12/08



Denominazione tavola - Table definition

**SOLLEVATORE PRINCIPALE
MAIN LIFT**

Valida per i modelli - Apply to models

RAV516 NL - RAV516 NLI
RAV518 NL - RAV518 NLI
RAV518 Q - RAV518 QI

N°tavola
Table no

Indice di modifica
Change index

1/4

RIF. REF.	CODICE CODE	DESCRIZIONE DESCRIPTION	APPLICAZIONE APPLICATION
1	057915310	Rullo superiore Upper roller	TUTTI I MODELLI-ALL MODELS (*)
2	057915034	Insieme biella superiore esterna Outer-upper connecting rod assembly	
3	057916221	Insieme biella esterna inferiore destra Right outer-lower connecting rod assembly	
4	057916241	Perno corto fulcro bielle Short fulcrum pin for connecting rods	
5	057915047	Insieme biella superiore interna Inner-upper connecting rod assembly	
6	057915231	Perno bloccaggio biella su base Pin blocking connecting rod on base	
7	250010180	Supporto micro Microswitch support	
8			
9	057965162	Micro FC1 con cavo Microswitch FC1 with cable	
10	630039	Boccola Bushing	
11	057915522	Spessore appoggio camma Cam bearing shim	
12			
13	057917001	Insieme biella inferiore interna Inner-lower connecting rod assembly	
14	630035	Boccola Bushing	
15	057965095	Micro FC2 con cavo Microswitch FC2 with cable	
16			
17	057911160	Supporto micro esclusione Turn-off microswitch support	RAV516NL - RAV516NLI - RAV518NL - RAV518NLI - RAV518QI
	057980810	Supporto micro esclusione Turn-off microswitch support	RAV518Q
18			
19	057915024	Insieme biella esterna inferiore sinistra Outer-lower left connecting rod assembly	TUTTI I MODELLI-ALL MODELS (*)
20	630037	Boccola Bushing	
21	057910015	Insieme base destra RH base assembly	
23	057710070	Rullo inferiore Lower roller	
24	057910025	Insieme base sinistra LH base assembly	
25	057915460	Rullino distanziale Spacing small roller	
26			
27	630031	Boccola Bushing	
28	057981120	Supporto rampa Ramp support	RAV518QI
	057920212	Supporto rampa Ramp support	RAV516NLI - RAV518NLI
29			
30	057915240	Perno centrale Central pin	
31	057915047	Insieme biella super. interna Inner-upper connecting rod assembly	TUTTI I MODELLI-ALL MODELS (*)
32	905117	Tassello Small block	
33	057916701	Spessore appoggio camma Cam bearing shim	RAV516NL - RAV516NLI
34	960110140	Distanziale Spacer	RAV516NLI - RAV518NLI - RAV518QI
35	057910052	Leva azionamento valvola Valve activation lever	
36	10KE213	Perno Pin	
37	057910220	Carter protezione leva Lever protection casing	TUTTI I MODELLI-ALL MODELS (*)
38	057910560	Appoggio pedana sinistra Lh footboard support	
39	057910570	Appoggio pedana destra Rh footboard support	
40	057917230	Spessore appoggio camma Cam bearing shim	RAV518NL - RAV518NLI
41	630015	Boccola Bush	TUTTI I MODELLI-ALL MODELS (*)
42	630014	Boccola Bush	
43	630023	Boccola Bush	
44	057917330	Arresto perno Pin stop	
45			
46	299127	Ghiera Nut	

31/12/08

(*) Vedi intestazione: "Valida per i modelli" - See: "Apply to models"



Denominazione tavola - Table definition

**SOLLEVATORE PRINCIPALE
MAIN LIFT**

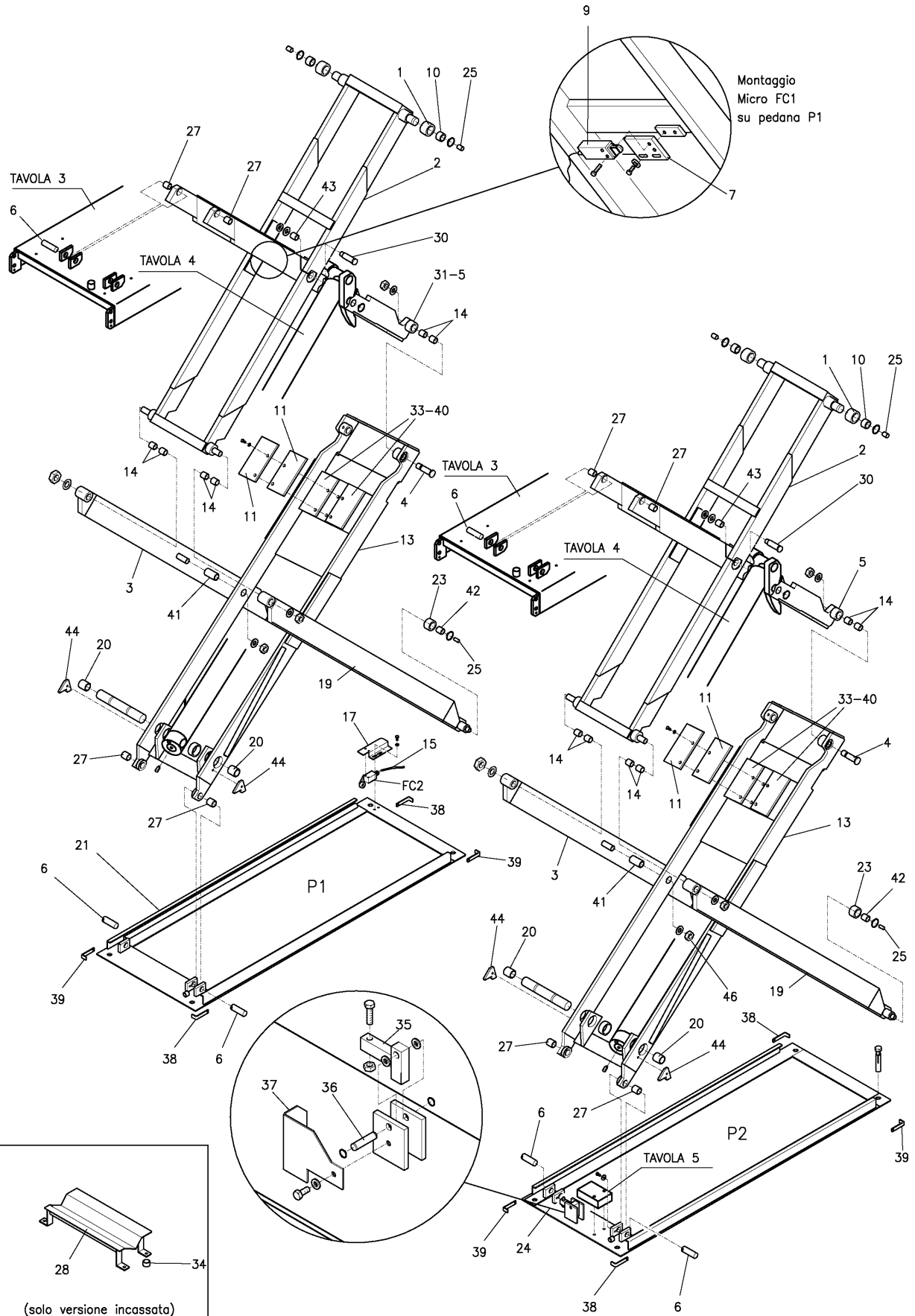
Valida per i modelli - Apply to models

RAV516 NL - RAV516 NLI
RAV518 NL - RAV518 NLI
RAV518 Q - RAV518 QI

N°tavola
Table no

Indice di modifica
Change index

1/5





Denominazione tavola - Table definition

**SOLLEVATORE PRINCIPALE
MAIN LIFT**

Valida per i modelli - Apply to models

RAV516 NL - RAV516 NLI
RAV518 NL - RAV518 NLI
RAV518 Q - RAV518 QI

N°tavola
Table no

Indice di modifica
Change index

1/5

RIF. REF.	CODICE CODE	DESCRIZIONE DESCRIPTION	APPLICAZIONE APPLICATION
1	057915310	Rullo superiore Upper roller	TUTTI I MODELLI-ALL MODELS (*)
2	057915036	Insieme biella superiore esterna Outer-upper connecting rod assembly	
3	057916222	Insieme biella esterna inferiore destra Right outer-lower connecting rod assembly	
4	057916241	Perno corto fulcro bielle Short fulcrum pin for connecting rods	
5	057915048	Insieme biella superiore interna Inner-upper connecting rod assembly	
6	057915231	Perno bloccaggio biella su base Pin blocking connecting rod on base	
7	250010180	Supporto micro Microswitch support	
8			
9	057965162	Micro FC1 con cavo Microswitch FC1 with cable	
10	630039	Boccola Bushing	
11	057915522	Spessore appoggio camma Cam bearing shim	
12			
13	057917002	Insieme biella inferiore interna Inner-lower connecting rod assembly	
14	630035	Boccola Bushing	
15	057965095	Micro FC2 con cavo Microswitch FC2 with cable	
16			
17	057911160	Supporto micro esclusione Turn-off microswitch support	RAV516NL - RAV516NLI - RAV518NL - RAV518NLI - RAV518QI
	057980810	Supporto micro esclusione Turn-off microswitch support	RAV518Q
18			
19	057915025	Insieme biella esterna inferiore sinistra Outer-lower left connecting rod assembly	TUTTI I MODELLI-ALL MODELS (*)
20	630037	Boccola Bushing	
21	057910017	Insieme base destra RH base assembly	
23	057710070	Rullo inferiore Lower roller	
24	057910027	Insieme base sinistra LH base assembly	
25	057915460	Rullino distanziale Spacing small roller	
26			
27	630031	Boccola Bushing	
28	057981120	Supporto rampa Ramp support	RAV518QI
	057920212	Supporto rampa Ramp support	RAV516NLI - RAV518NLI
29			
30	057918410	Perno centrale Central pin	TUTTI I MODELLI-ALL MODELS (*)
31	057915048	Insieme biella super. interna Inner-upper connecting rod assembly	
32	905117	Tassello Small block	
33	057916701	Spessore appoggio camma Cam bearing shim	RAV516NL - RAV516NLI
34	960110140	Distanziale Spacer	RAV516NLI - RAV518NLI - RAV518QI
35	057910052	Leva azionamento valvola Valve activation lever	TUTTI I MODELLI-ALL MODELS (*)
36	10KE213	Perno Pin	
37	057910220	Carter protezione leva Lever protection casing	
38	057910560	Appoggio pedana sinistra Lh footboard support	
39	057910570	Appoggio pedana destra Rh footboard support	TUTTI I MODELLI-ALL MODELS (*)
40	057917230	Spessore appoggio camma Cam bearing shim	
41	630015	Boccola Bush	TUTTI I MODELLI-ALL MODELS (*)
42	630014	Boccola Bush	
43	630023	Boccola Bush	
44	057917330	Arresto perno Pin stop	
45			
46	299127	Ghiera Nut	

30/09/14

(*) Vedi intestazione: "Valida per i modelli" - See: "Apply to models"



Denominazione tavola - Table definition

**GRUPPI ARPIONI
PAWL GROUP**

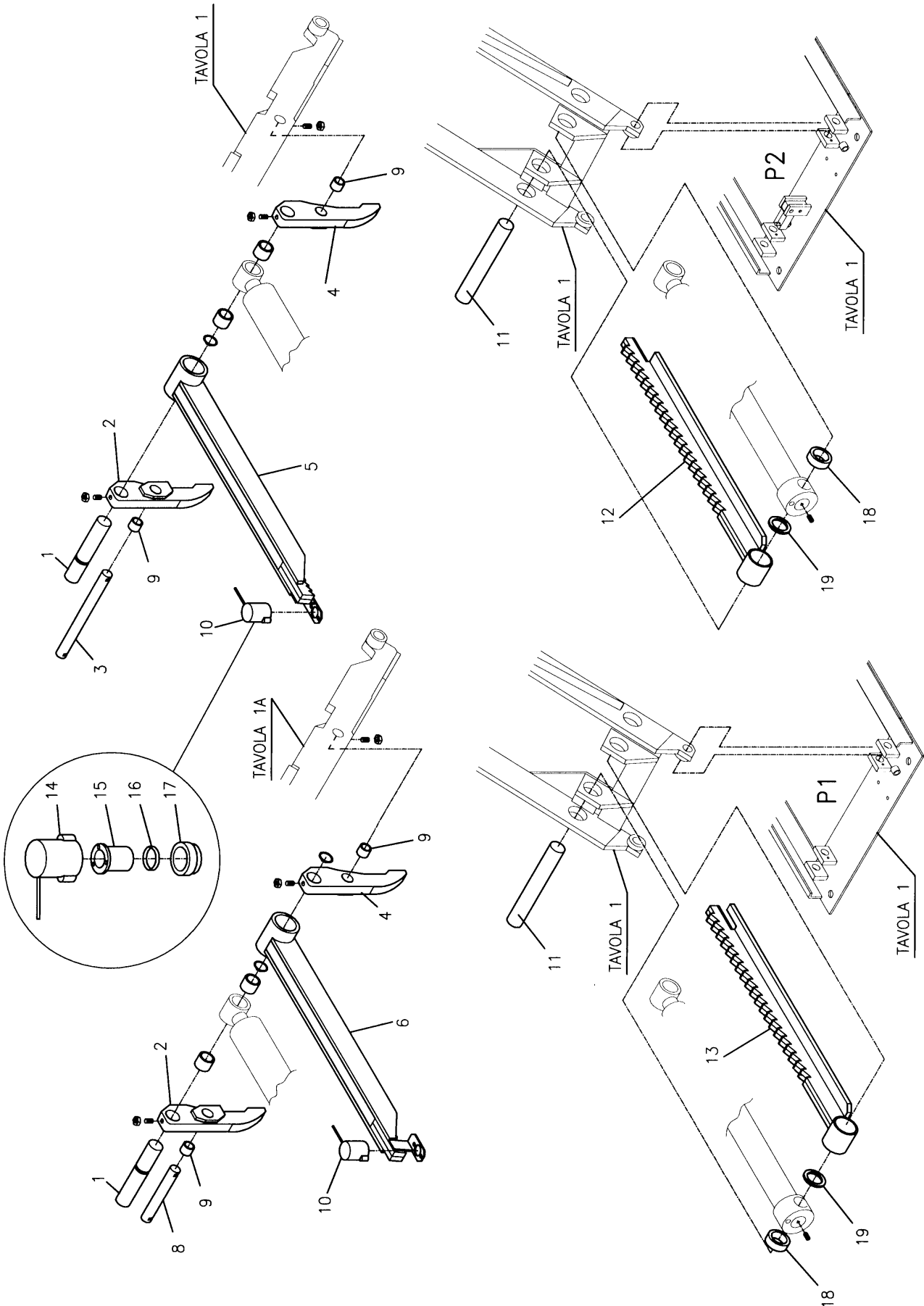
Valida per i modelli - Apply to models

RAV516 NL - RAV516 NLI
RAV518 NL - RAV518 NLI

N°tavola
Table no

Indice di modifica
Change index

2/0





Denominazione tavola - Table definition

**GRUPPI ARPIONI
PAWL GROUP**

Valida per i modelli - Apply to models

RAV516 NL - RAV516 NLI
RAV518 NL - RAV518 NLIN°tavola
Table noIndice di modifica
Change index**2/0**

RIF. REF.	CODICE CODE	DESCRIZIONE DESCRIPTION	APPLICAZIONE APPLICATION
1	057916680	Perno fulcro pistone su camma	Fulcrum pin for cylinder on cam TUTTI I MODELLI-ALL MODELS (*)
2	057915073	Insieme camma di spunto dx	RH pickup cam assembly RAV516NL - RAV516NLI
2	057916830	Insieme camma di spunto dx	RH pickup cam assembly RAV518NL - RAV518NLI
3	951510271	Perno fulcro camma su biella (Per pedana P2)	Fulcrum pin for cam on connecting rod (P2 footboard only) TUTTI I MODELLI-ALL MODELS (*)
4	057915880	Insieme camma di spunto sx	LH pickup cam assembly RAV516NL - RAV516NLI
	057916840	Insieme camma di spunto sx	LH pickup cam assembly RAV518NL - RAV518NLI
5	057916580	Insieme arpione P2	P2 Pawl assembly
6	057916550	Insieme arpione P1	P1 Pawl assembly
8	057916770	Perno fulcro camma su biella (Per pedana P1)	Fulcrum pin for cam on connecting rod (P1 footboard only)
9	630018	Boccola	Bushing
10	057798010	Ins pistone di sgancio	Release piston assembly
11	057916670	Perno fulcro pistone su base	Fulcrum pin for cylinder on base TUTTI I MODELLI-ALL MODELS (*)
12	057916990	Insieme barra dentata P2	P2 Toothed bar assembly
13	057916980	Insieme barra dentata P1	P1 Toothed bar assembly
14	057760120	Corpo	Body
15	057760130	Pistone	Piston
16	408227	Guarnizione	Gasket
17	057760140	Boccola	Bushing
18	960400120	Distanziale	Spacer
19	960400130	Distanziale	Spacer

30/10/01

(*) Vedi intestazione: "Valida per i modelli" - See: "Apply to models"



Denominazione tavola - Table definition

**GRUPPI ARPIONI
PAWL GROUP**

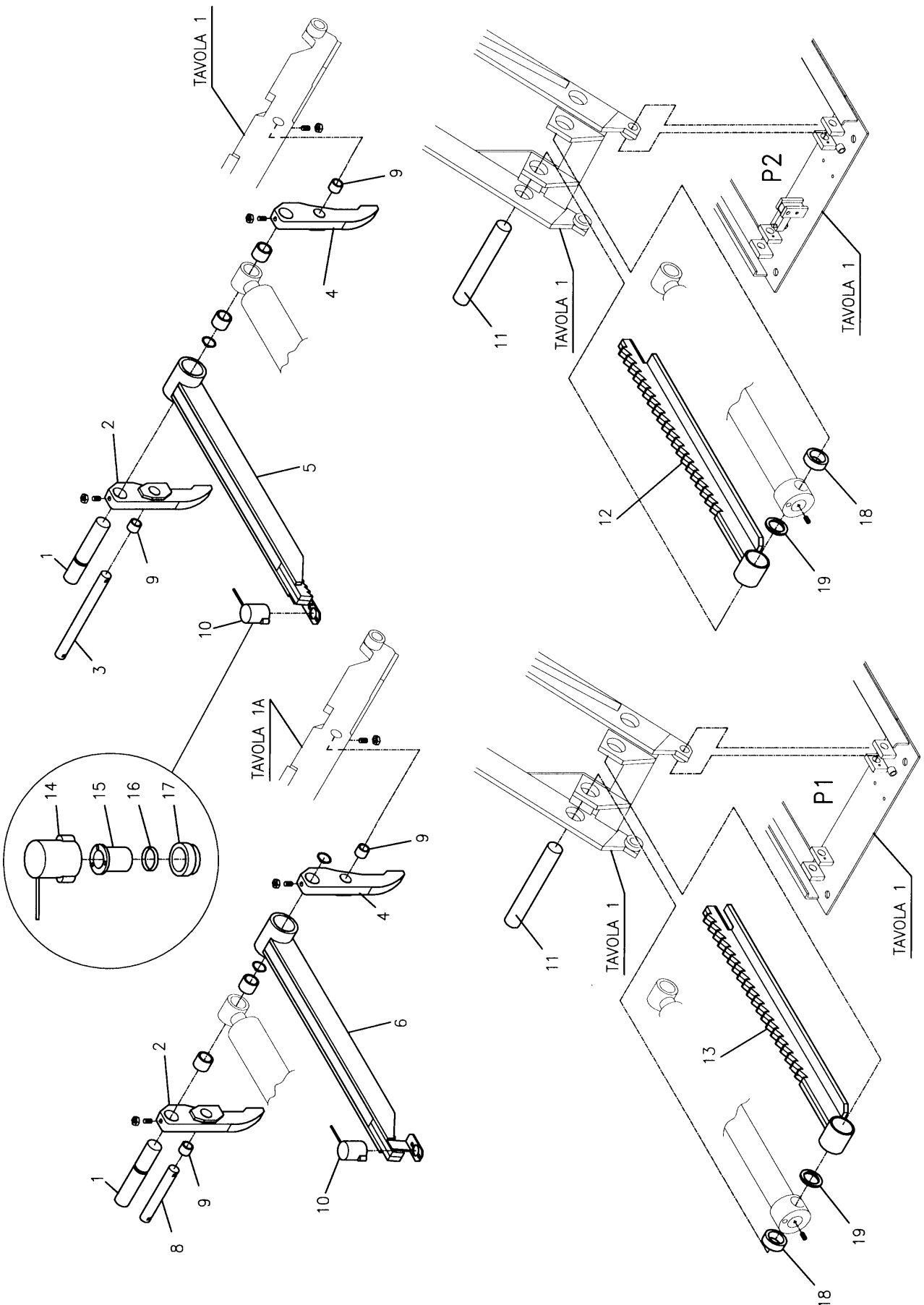
Valida per i modelli - Apply to models

RAV516 NL - RAV516 NLI
RAV518 NL - RAV518 NLI

N°tavola
Table no

Indice di modifica
Change index

2/1





Denominazione tavola - Table definition

**GRUPPI ARPIONI
PAWL GROUP**

Valida per i modelli - Apply to models

RAV516 NL - RAV516 NLI
RAV518 NL - RAV518 NLIN°tavola
Table noIndice di modifica
Change index**2/1**

RIF. REF.	CODICE CODE	DESCRIZIONE DESCRIPTION	APPLICAZIONE APPLICATION	
1	057916680	Perno fulcro pistone su camma	Fulcrum pin for cylinder on cam TUTTI I MODELLI - ALL MODELS (*)	
2	057915073	Insieme camma di spunto dx	RH pickup cam assembly RAV516NL - RAV516NLI	
	057916830	Insieme camma di spunto dx	RH pickup cam assembly RAV518NL - RAV518NLI	
3	951510271	Perno fulcro camma su biella (Per pedana P2)	Fulcrum pin for cam on connecting rod (P2 footboard only) TUTTI I MODELLI - ALL MODELS (*)	
4	057915880	Insieme camma di spunto sx	LH pickup cam assembly RAV516NL - RAV516NLI	
	057916840	Insieme camma di spunto sx	LH pickup cam assembly RAV518NL - RAV518NLI	
5	057916580	Insieme arpione P2	P2 Pawl assembly	TUTTI I MODELLI - ALL MODELS (*)
6	057916550	Insieme arpione P1	P1 Pawl assembly	
8	057916770	Perno fulcro camma su biella (Per pedana P1)	Fulcrum pin for cam on connecting rod (P1 footboard only)	
9	630018	Boccola	Bushing	
10	057798010	Ins pistone di sgancio	Release piston assembly	
11	057916670	Perno fulcro pistone su base	Fulcrum pin for cylinder on base	
12	057916990	Insieme barra dentata P2	P2 Toothed bar assembly	
13	057916980	Insieme barra dentata P1	P1 Toothed bar assembly	
14	057760120	Corpo	Body	
15	057760130	Pistone	Piston	
16	408227	Guarnizione	Gasket	
17	057760140	Boccola	Bushing	
18	960400121	Distanziale	Spacer	
19	960400131	Distanziale	Spacer	

30/05/02

(*) Vedi intestazione: "Valida per i modelli" - See: "Apply to models"



Denominazione tavola - Table definition

**GRUPPI ARPIONI
PAWL GROUP**

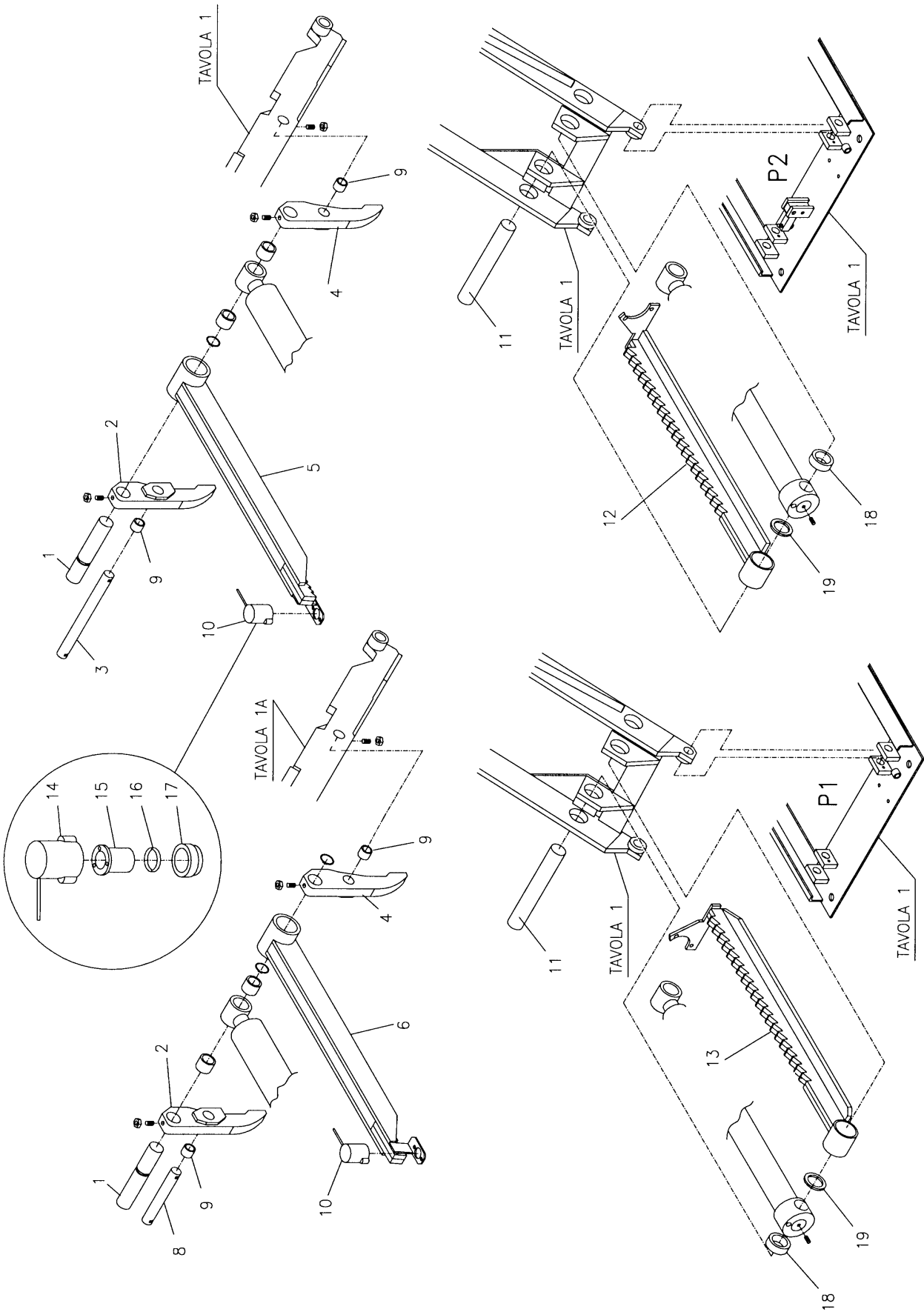
Valida per i modelli - Apply to models

RAV516 NL - RAV516 NLI
RAV518 NL - RAV518 NLI

N°tavola
Table no

Indice di modifica
Change index

2/2





Denominazione tavola - Table definition

**GRUPPI ARPIONI
PAWL GROUP**

Valida per i modelli - Apply to models

RAV516 NL - RAV516 NLI
RAV518 NL - RAV518 NLIN°tavola
Table noIndice di modifica
Change index**2/2**

RIF. REF.	CODICE CODE	DESCRIZIONE	DESCRIPTION	APPLICAZIONE APPLICATION
1	057916680	Perno fulcro pistone su camma	Fulcrum pin for cylinder on cam	TUTTI I MODELLI - ALL MODELS (*)
2	057915073	Insieme camma di spunto dx	RH pickup cam assembly	RAV516NL - RAV516NLI
2	057916830	Insieme camma di spunto dx	RH pickup cam assembly	RAV518NL - RAV518NLI
3	951510271	Perno fulcro camma su biella (Per pedana P2)	Fulcrum pin for cam on connecting rod (P2 footboard only)	TUTTI I MODELLI - ALL MODELS (*)
4	057915880	Insieme camma di spunto sx	LH pickup cam assembly	RAV516NL - RAV516NLI
4	057916840	Insieme camma di spunto sx	LH pickup cam assembly	RAV518NL - RAV518NLI
5	057916580	Insieme arpione P2	P2 Pawl assembly	TUTTI I MODELLI - ALL MODELS (*)
6	057916550	Insieme arpione P1	P1 Pawl assembly	
8	057916770	Perno fulcro camma su biella (Per pedana P1)	Fulcrum pin for cam on connecting rod (P1 footboard only)	
9	630018	Boccola	Bushing	
10	057798010	Ins pistone di sgancio	Release piston assembly	
11	057916670	Perno fulcro pistone su base	Fulcrum pin for cylinder on base	
12	057916991	Insieme barra dentata P2	P2 Toothed bar assembly	
13	057916981	Insieme barra dentata P1	P1 Toothed bar assembly	
14	057760120	Corpo	Body	
15	057760130	Pistone	Piston	
16	408227	Guarnizione	Gasket	
17	057760140	Boccola	Bushing	
18	960400121	Distanziale	Spacer	
19	960400131	Distanziale	Spacer	

31/01/05

(*) Vedi intestazione: "Valida per i modelli" - See: "Apply to models"



Denominazione tavola - Table definition

**GRUPPI ARPIONI
PAWL GROUP**

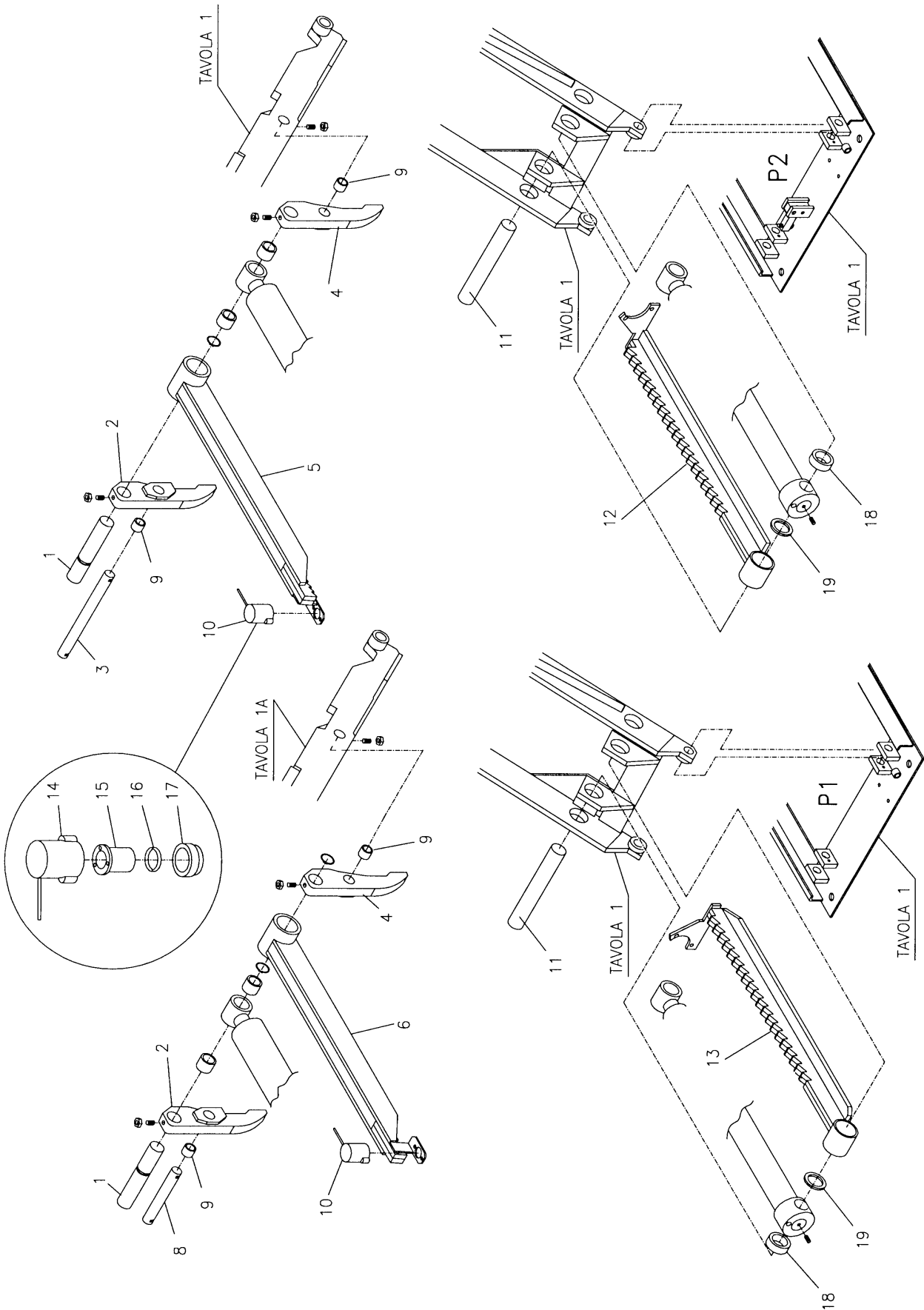
Valida per i modelli - Apply to models

RAV516 NL - RAV516 NLI
RAV518 NL - RAV518 NLI
RAV518 Q - RAV518 QI

N°tavola
Table no

Indice di modifica
Change index

2/3





Denominazione tavola - Table definition

**GRUPPI ARPIONI
PAWL GROUP**

Valida per i modelli - Apply to models

RAV516 NL - RAV516 NLI
RAV518 NL - RAV518 NLI
RAV518 Q - RAV518 QIN°tavola
Table noIndice di modifica
Change index**2/3**

RIF. REF.	CODICE CODE	DESCRIZIONE	DESCRIPTION	APPLICAZIONE APPLICATION
1	057916680	Perno fulcro pistone su camma	Fulcrum pin for cylinder on cam	TUTTI I MODELLI - ALL MODELS (*)
2	057915073	Insieme camma di spunto dx	RH pickup cam assembly	RAV516NL - RAV516NLI
2	057916830	Insieme camma di spunto dx	RH pickup cam assembly	RAV518NL - RAV518NLI - RAV518Q - RAV518QI
3	951510271	Perno fulcro camma su biella (Per pedana P2)	Fulcrum pin for cam on connecting rod (P2 footboard only)	TUTTI I MODELLI - ALL MODELS (*)
4	057915880	Insieme camma di spunto sx	LH pickup cam assembly	RAV516NL - RAV516NLI
4	057916840	Insieme camma di spunto sx	LH pickup cam assembly	RAV518NL - RAV518NLI - RAV518Q - RAV518QI
5	057916580	Insieme arpione P2	P2 Pawl assembly	TUTTI I MODELLI - ALL MODELS (*)
6	057916550	Insieme arpione P1	P1 Pawl assembly	
8	057916770	Perno fulcro camma su biella (Per pedana P1)	Fulcrum pin for cam on connecting rod (P1 footboard only)	
9	630018	Boccola	Bushing	
10	057798010	Ins pistone di sgancio	Release piston assembly	
11	057916671	Perno fulcro pistone su base	Fulcrum pin for cylinder on base	
12	057916991	Insieme barra dentata P2	P2 Toothed bar assembly	
13	057916981	Insieme barra dentata P1	P1 Toothed bar assembly	
14	057760120	Corpo	Body	
15	057760130	Pistone	Piston	
16	408227	Guarnizione	Gasket	
17	057760140	Boccola	Bushing	
18	960400121	Distanziale	Spacer	
19	960400131	Distanziale	Spacer	

31/12/08

(*) Vedi intestazione: "Valida per i modelli" - See: "Apply to models"

0579-R030-2



Denominazione tavola - Table definition

**GRUPPI ARPIONI
PAWL GROUP**

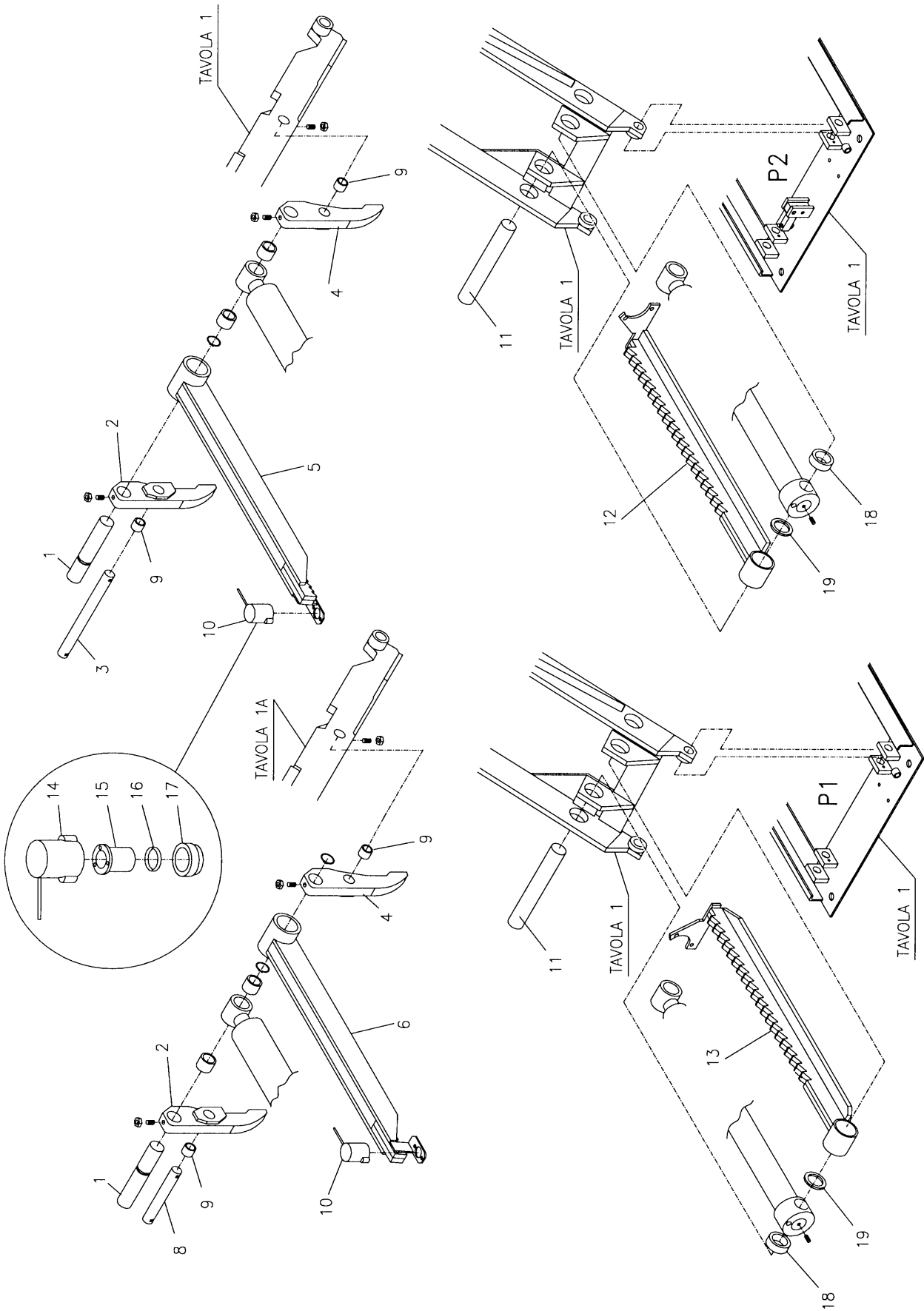
Valida per i modelli - Apply to models

RAV516 NL - RAV516 NLI
RAV518 NL - RAV518 NLI
RAV518 Q - RAV518 QI

N°tavola
Table no

Indice di modifica
Change index

2/4





Denominazione tavola - Table definition

**GRUPPI ARPIONI
PAWL GROUP**

Valida per i modelli - Apply to models

RAV516 NL - RAV516 NLI
RAV518 NL - RAV518 NLI
RAV518 Q - RAV518 QIN°tavola
Table noIndice di modifica
Change index**2/4**

RIF. REF.	CODICE CODE	DESCRIZIONE	DESCRIPTION	APPLICAZIONE APPLICATION
1	057916680	Perno fulcro pistone su camma	Fulcrum pin for cylinder on cam	TUTTI I MODELLI - ALL MODELS (*)
2	057915073	Insieme camma di spunto dx	RH pickup cam assembly	RAV516NL - RAV516NLI
2	057916830	Insieme camma di spunto dx	RH pickup cam assembly	RAV518NL - RAV518NLI - RAV518Q - RAV518QI
3	951510271	Perno fulcro camma su biella (Per pedana P2)	Fulcrum pin for cam on connecting rod (P2 footboard only)	TUTTI I MODELLI - ALL MODELS (*)
4	057915880	Insieme camma di spunto sx	LH pickup cam assembly	RAV516NL - RAV516NLI
4	057916840	Insieme camma di spunto sx	LH pickup cam assembly	RAV518NL - RAV518NLI - RAV518Q - RAV518QI
5	057916581	Insieme arpione P2	P2 Pawl assembly	TUTTI I MODELLI - ALL MODELS (*)
6	057916551	Insieme arpione P1	P1 Pawl assembly	
8	057916770	Perno fulcro camma su biella (Per pedana P1)	Fulcrum pin for cam on connecting rod (P1 footboard only)	
9	630018	Boccola	Bushing	
10	057798010	Ins pistone di sgancio	Release piston assembly	
11	057916671	Perno fulcro pistone su base	Fulcrum pin for cylinder on base	
12	057916991	Insieme barra dentata P2	P2 Toothed bar assembly	
13	057916981	Insieme barra dentata P1	P1 Toothed bar assembly	
14	057760120	Corpo	Body	
15	057760130	Pistone	Piston	
16	408227	Guarnizione	Gasket	
17	057760140	Boccola	Bushing	
18	960400121	Distanziale	Spacer	
19	057911360	Distanziale	Spacer	

30/09/14

(*) Vedi intestazione: "Valida per i modelli" - See: "Apply to models"

0579-R030-2



Denominazione tavola - Table definition

**PEDANE
FOOTBOARDS**

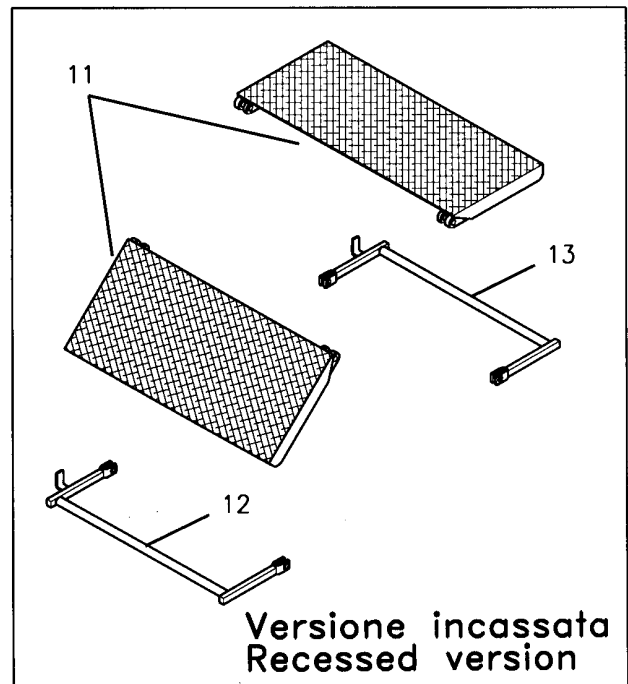
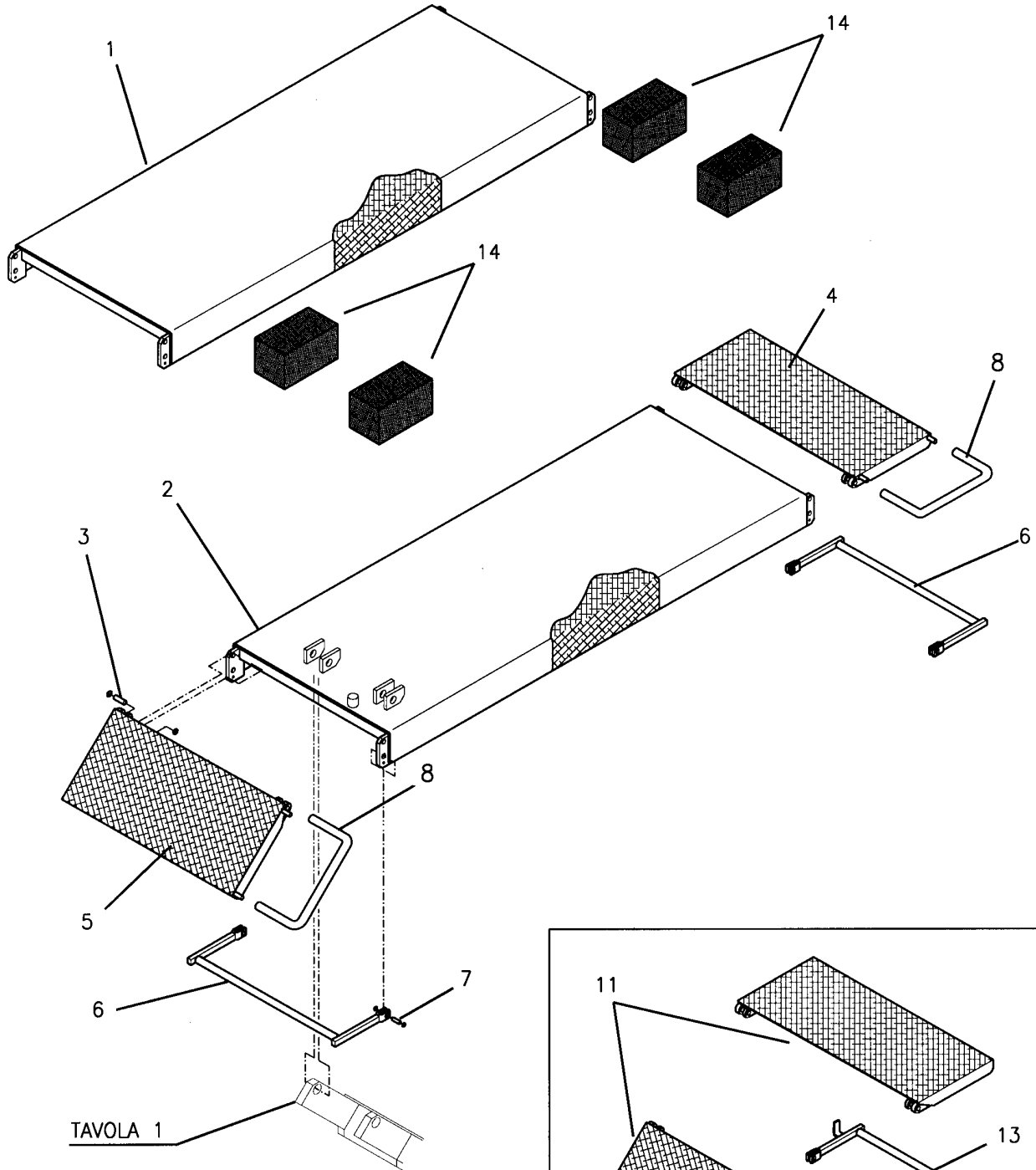
Valida per i modelli - Apply to models

RAV516 NL - RAV516 NLI
RAV518 NL - RAV518 NLI

N°tavola
Table no

Indice di modifica
Change index

3/0





Denominazione tavola - Table definition

**PEDANE
FOOTBOARDS**

Valida per i modelli - Apply to models

RAV516 NL - RAV516 NLI
RAV518 NL - RAV518 NLIN°tavola
Table noIndice di modifica
Change index**3/0**

RIF. REF.	CODICE CODE	DESCRIZIONE DESCRIPTION	APPLICAZIONE APPLICATION
1	057920013	Insieme pedana dx	RH footboard assembly
2	057920023	Insieme pedana sx	LH footboard assembly
3	057920580	Perno	Pin
4	057920133	Insieme rampa salita sx	LH rise ramp assembly
5	057920033	Insieme rampa salita dx	RH rise ramp assembly
6	057920042	Supporto rampa	Ramp support
7	RIP 239	Perno fulcro attacco per tirante	Pin
8	057999030	Salvapiede con rinforzo	Toe-guard with stiffening
9			
10			
11	057920233	Insieme rampa salita	Rise ramp assembly
12	057920242	Supporto rampa dx	RH ramp support
13	057920222	Supporto rampa sx	LH ramp support
14	412099	Tampone gomma	Plug

31/07/04

(*) Vedi intestazione: "Valida per i modelli" - See: "Apply to models"

0579-R030-2



Denominazione tavola - Table definition

**PEDANE
FOOTBOARDS**

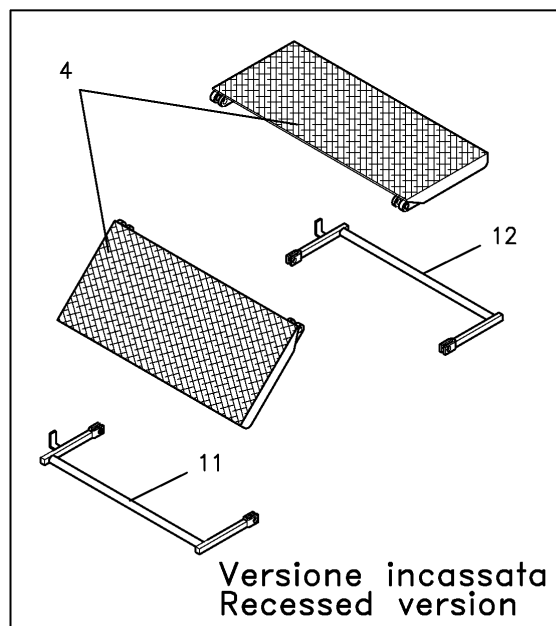
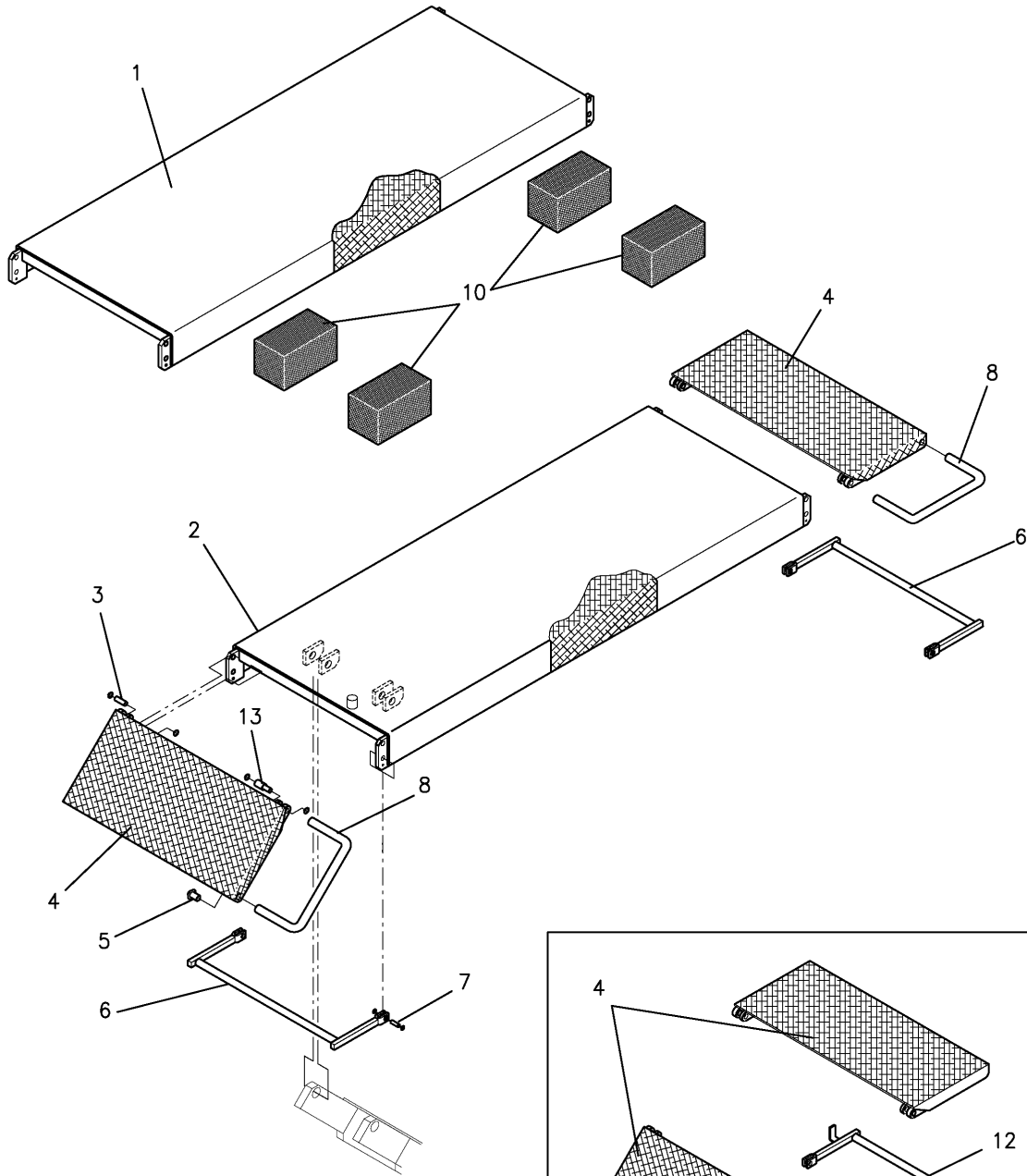
Valida per i modelli - Apply to models

RAV516 NL - RAV516 NLI
RAV518 NL - RAV518 NLI

N°tavola
Table no

Indice di modifica
Change index

3/1





Denominazione tavola - Table definition

**PEDANE
FOOTBOARDS**

Valida per i modelli - Apply to models

RAV516 NL - RAV516 NLI
RAV518 NL - RAV518 NLIN°tavola
Table noIndice di modifica
Change index**3/1**

RIF. REF.	CODICE CODE	DESCRIZIONE DESCRIPTION		APPLICAZIONE APPLICATION
1	057920013	Insieme pedana dx	RH footboard assembly	TUTTI I MODELLI - ALL MODELS (*)
2	057920023	Insieme pedana sx	LH footboard assembly	
3	057920580	Perno	Pin	
4	057920234	Insieme rampa salita	Rise ramp assembly	RAV516 NL - RAV518 NL
5	413157	Vite a pressione	Pressure screw	
6	057920042	Supporto rampa	Ramp support	TUTTI I MODELLI - ALL MODELS (*)
7	RIP 239	Perno	Pin	
8	057999030	Salvapiede con rinforzo	Toe-guard with stiffening	RAV516 NL - RAV518 NL
9				
10	412071	Tampone	Plug	RAV516 NLI - RAV518 NLI
	412099	Tampone	Plug	RAV516 NL - RAV518 NL
11	057920242	Supporto rampa dx	RH ramp support	RAV516 NLI - RAV518 NLI
12	057920222	Supporto rampa sx	LH ramp support	
13	057520380	Perno fulcro rampa salvapiedi	Toe-guard ramp fulcrum pin	RAV516 NL - RAV518 NL

31/07/04

(*) Vedi intestazione: "Valida per i modelli" - See: "Apply to models"

0579-R030-2



Denominazione tavola - Table definition

**PEDANE
FOOTBOARDS**

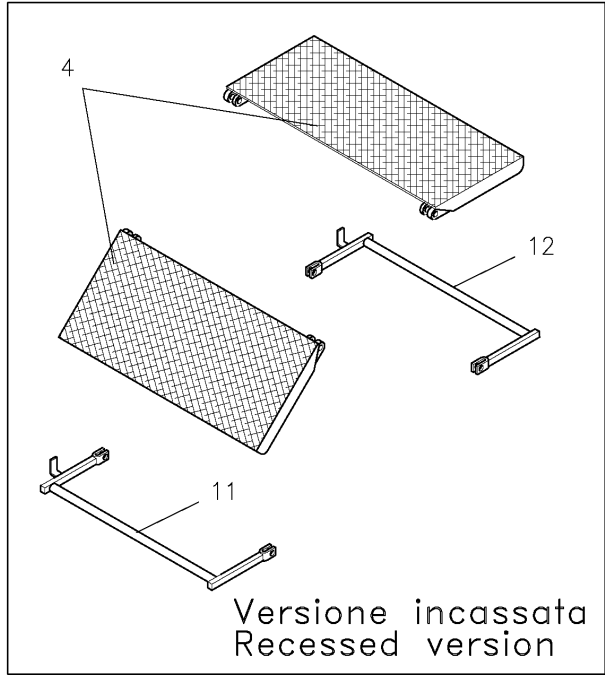
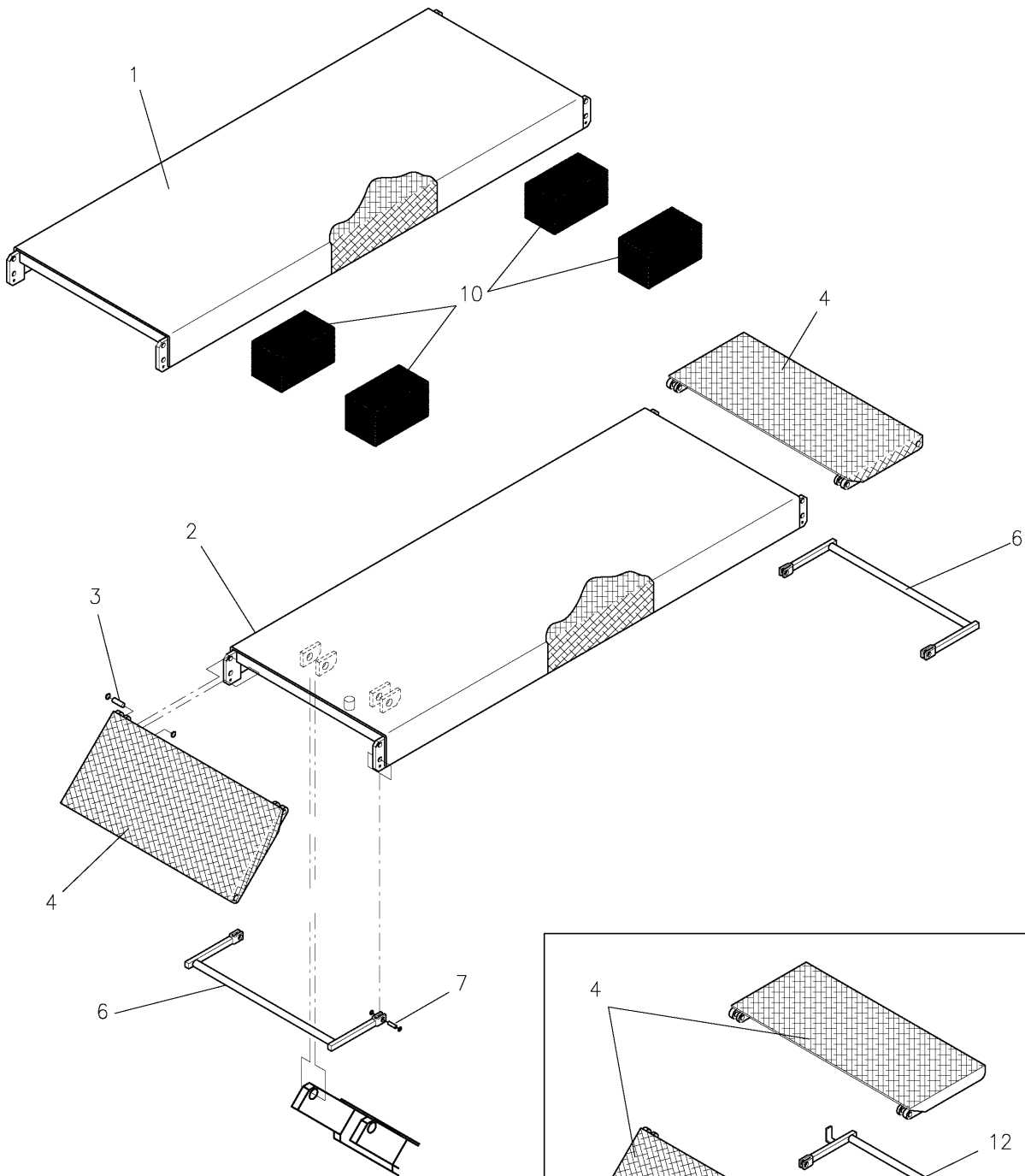
Valida per i modelli - Apply to models

RAV516 NL - RAV516 NLI
RAV518 NL - RAV518 NLI

N°tavola
Table no

Indice di modifica
Change index

3/2





Denominazione tavola - Table definition

**PEDANE
FOOTBOARDS**

Valida per i modelli - Apply to models

RAV516 NL - RAV516 NLI
RAV518 NL - RAV518 NLIN°tavola
Table noIndice di modifica
Change index**3/2**

RIF. REF.	CODICE CODE	DESCRIZIONE DESCRIPTION		APPLICAZIONE APPLICATION
1	057920013	Insieme pedana dx	RH footboard assembly	TUTTI I MODELLI - ALL MODELS (*)
2	057920023	Insieme pedana sx	LH footboard assembly	
3	057920580	Perno	Pin	
4	057920234	Insieme rampa salita	Rise ramp assembly	
5				RAV516 NL - RAV518 NL
6	057920042	Supporto rampa	Ramp support	
7	RIP 239	Perno	Pin	TUTTI I MODELLI - ALL MODELS (*)
8				
9				
10	412071	Tampone	Plug	RAV516 NLI - RAV518 NLI
	412099	Tampone	Plug	RAV516 NL - RAV518 NL
11	057920242	Supporto rampa dx	RH ramp support	RAV516 NLI - RAV518 NLI
12	057920222	Supporto rampa sx	LH ramp support	
13				TUTTI I MODELLI - ALL MODELS (*)

31/10/07

(*) Vedi intestazione: "Valida per i modelli" - See: "Apply to models"

0579-R030-2



Denominazione tavola - Table definition

**PEDANE
FOOTBOARDS**

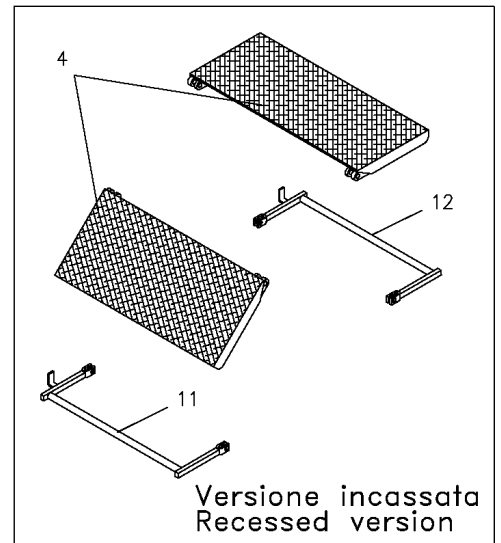
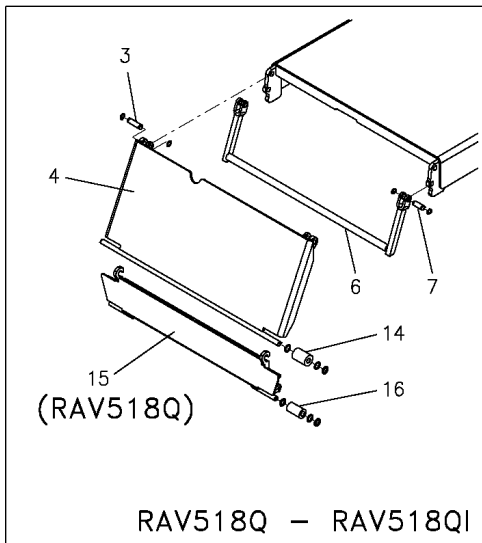
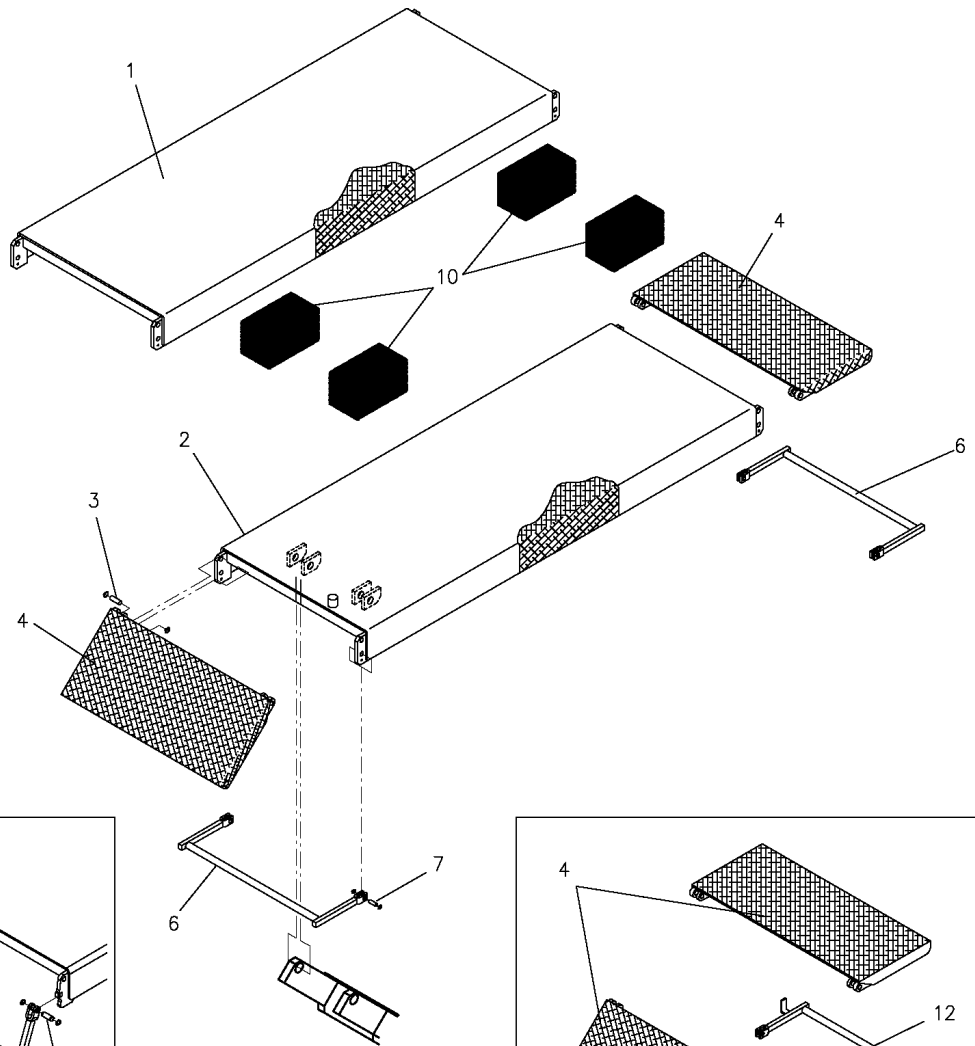
Valida per i modelli - Apply to models

RAV516 NL - RAV516 NLI
RAV518 NL - RAV518 NLI
RAV518 Q - RAV518 QI

N°tavola
Table no

Indice di modifica
Change index

3/3





Denominazione tavola - Table definition

**PEDANE
FOOTBOARDS**

Valida per i modelli - Apply to models

RAV516 NL - RAV516 NLI
RAV518 NL - RAV518 NLI
RAV518 Q - RAV518 QIN°tavola
Table noIndice di modifica
Change index**3/3**

RIF. REF.	CODICE CODE	DESCRIZIONE DESCRIPTION	APPLICAZIONE APPLICATION
1	057920013	Insieme pedana dx	RH footboard assembly
	057980750	Insieme pedana dx	RH footboard assembly
2	057920023	Insieme pedana sx	LH footboard assembly
	057980760	Insieme pedana sx	LH footboard assembly
3	057920580	Perno	Pin
4	057920234	Insieme rampa salita	Rise ramp assembly
	057980900	Insieme rampa salita	Rise ramp assembly
5			
6	057920042	Supporto rampa	Ramp support
	057980850	Supporto rampa	Ramp support
7	RIP 239	Perno	Pin
8			
9			
10	412071	Tampone	Plug
	412099	Tampone	Plug
11	057920242	Supporto rampa dx	RH ramp support
	057981110	Supporto rampa dx	RH ramp support
12	057920222	Supporto rampa sx	LH ramp support
	057981100	Supporto rampa sx	LH ramp support
13			
14	071720650	Rullo	Roller
15	057980990	Rampa aggiuntiva	Additional ramp
16	070010600	Rullo	Roller

31/12/08

(*) Vedi intestazione: "Valida per i modelli" - See: "Apply to models"



Denominazione tavola - Table definition

**PEDANE
FOOTBOARDS**

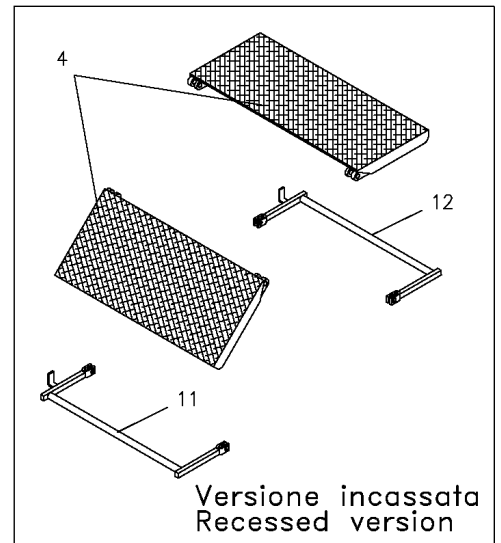
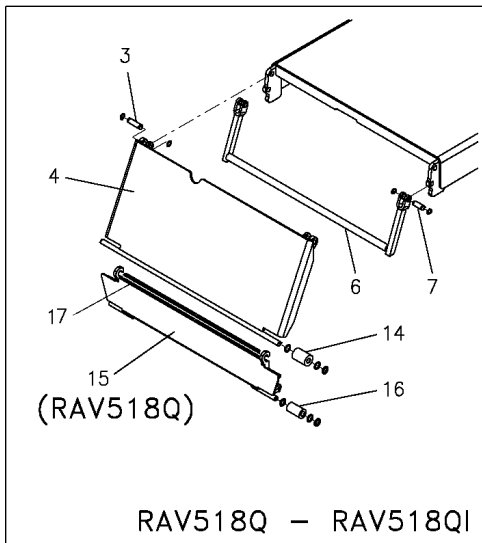
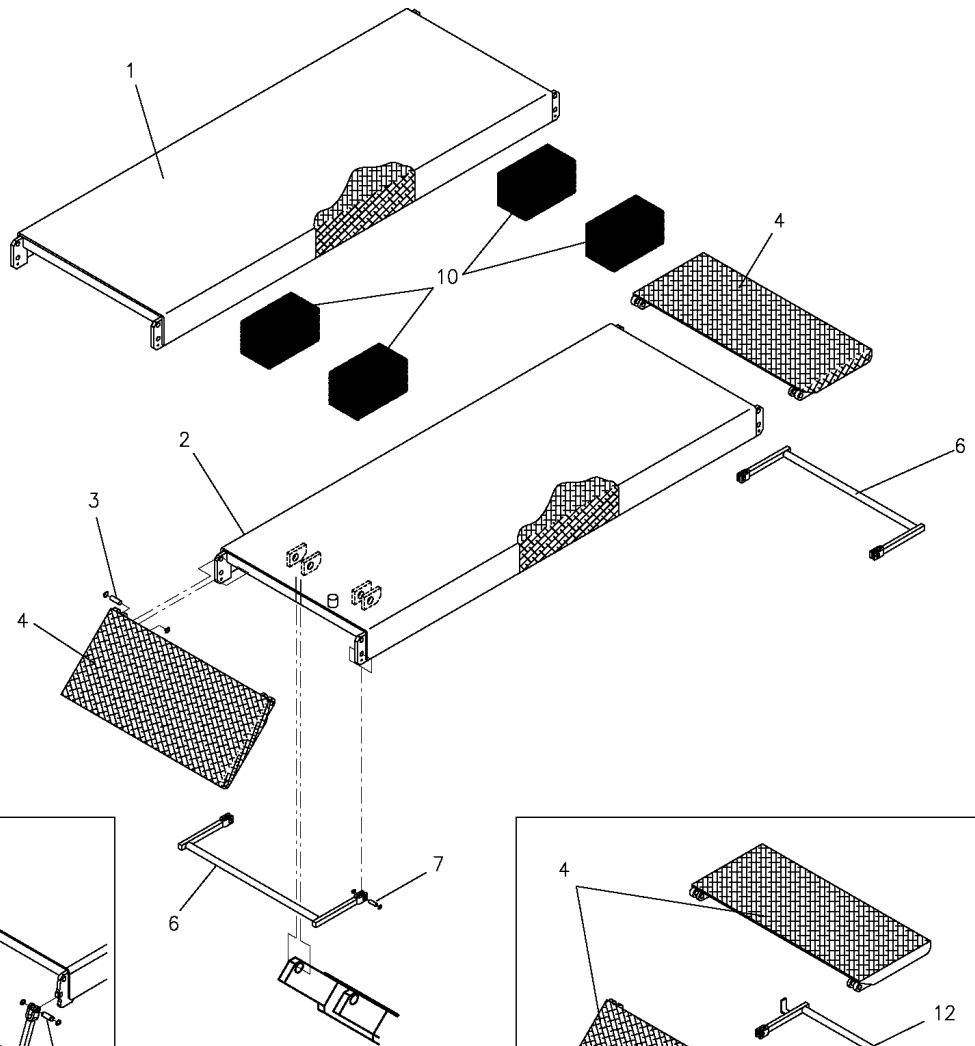
Valida per i modelli - Apply to models

RAV516 NL - RAV516 NLI
RAV518 NL - RAV518 NLI
RAV518 Q - RAV518 QI

N°tavola
Table no

Indice di modifica
Change index

3/4





Denominazione tavola - Table definition

**PEDANE
FOOTBOARDS**

Valida per i modelli - Apply to models

RAV516 NL - RAV516 NLI
RAV518 NL - RAV518 NLI
RAV518 Q - RAV518 QIN°tavola
Table noIndice di modifica
Change index**3/4**

RIF. REF.	CODICE CODE	DESCRIZIONE DESCRIPTION	APPLICAZIONE APPLICATION
1	057920013	Insieme pedana dx	RH footboard assembly
	057980750	Insieme pedana dx	RH footboard assembly
2	057920023	Insieme pedana sx	LH footboard assembly
	057980760	Insieme pedana sx	LH footboard assembly
3	057920580	Perno	PIN
4	057920234	Insieme rampa salita	Rise ramp assembly
	057980900	Insieme rampa salita	Rise ramp assembly
5			
6	057920042	Supporto rampa	Ramp support
	057980850	Supporto rampa	Ramp support
7	RIP 239	Perno	PIN
8			
9			
10	412071	Tampone	Plug
	412099	Tampone	Plug
11	057920242	Supporto rampa dx	RH ramp support
	057981110	Supporto rampa dx	RH ramp support
12	057920222	Supporto rampa sx	LH ramp support
	057981100	Supporto rampa sx	LH ramp support
13			
14	071720650	Rullo	Roller
15	057980991	Rampa aggiuntiva	Additional ramp
16	070010600	Rullo	Roller
17	057981320	Piatto d'arresto	Stopping plate

30/09/14

(*) Vedi intestazione: "Valida per i modelli" - See: "Apply to models"

0579-R030-2



Denominazione tavola - Table definition

**CILINDRI
CYLINDERS**

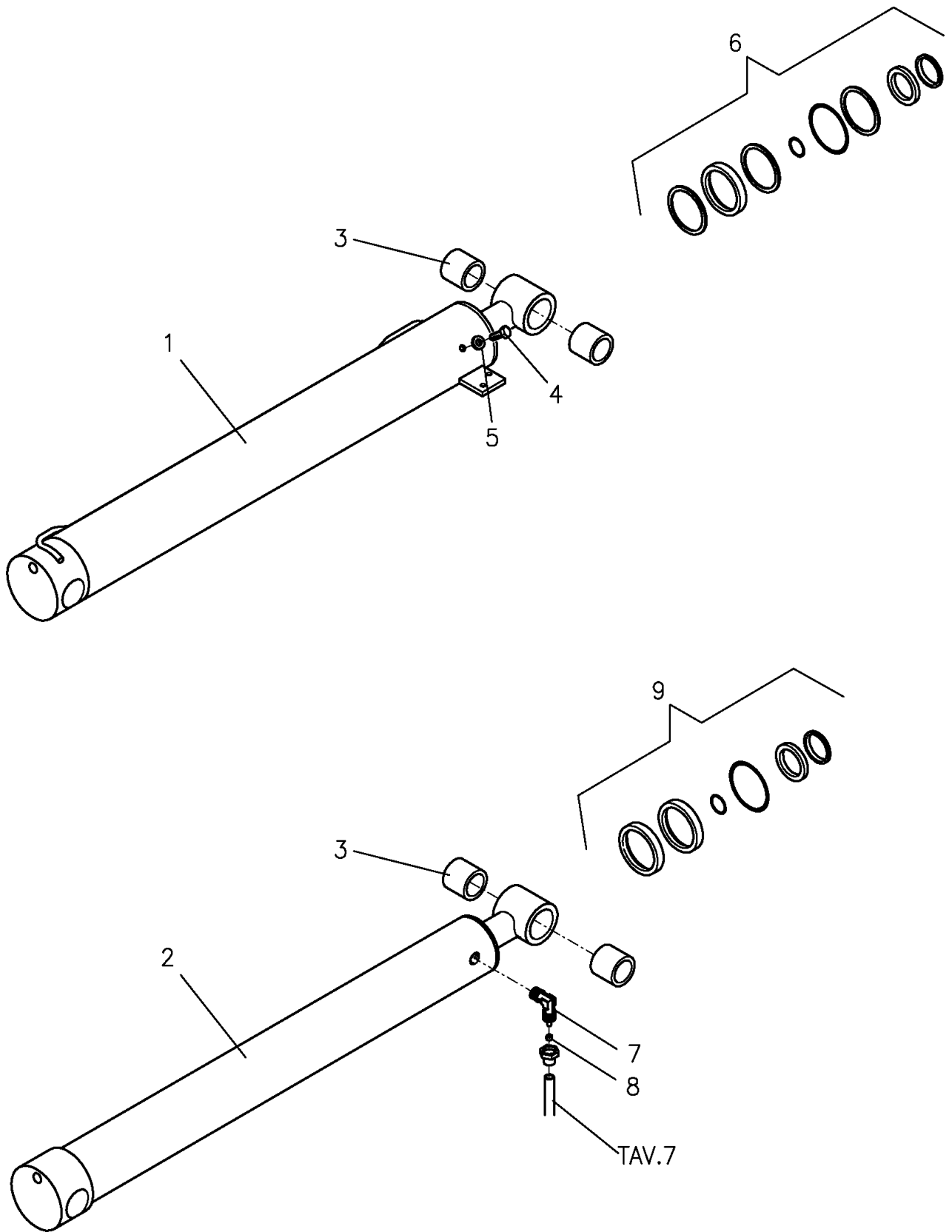
Valida per i modelli - Apply to models

RAV516 NL - RAV516 NLI
RAV518 NL - RAV518 NLI

N°tavola
Table no

Indice di modifica
Change index

4/0





Denominazione tavola - Table definition

**CILINDRI
CYLINDERS**

Valida per i modelli - Apply to models

RAV516 NL - RAV516 NLI
RAV518 NL - RAV518 NLIN°tavola
Table noIndice di modifica
Change index**4/0**

RIF. REF.	CODICE CODE	DESCRIZIONE DESCRIPTION	APPLICAZIONE APPLICATION	
1	057901092	Insieme cilindro Ø90 Pedana P1	Cylinder assembly, Ø90 Platform P1	RAV516NL - RAV516NLI
	057901140	Insieme cilindro Ø90 Pedana P1	Cylinder assembly, Ø90 Platform P1	RAV518NL - RAV518NLI
2	057901102	Insieme cilindro Ø75 Pedana P2	Cylinder assembly, Ø75 Platform P2	TUTTI I MODELLI - ALL MODELS (*)
3	630028	Boccola 455020	Bushing 455020	
4	203126	Vite	Hexagon-head screw	
5	250015	Rondella rame	Copper washer	
6	GU4202	Kit guarnizioni Ø90	Gasket kit Ø90	
7	305004	Raccordo "L"	L-shaped coupling	
8	399002	Bussola	Bush	
9	GU3123	Kit guarnizioni Ø75	Gasket kit Ø75	

31/07/04

(*) Vedi intestazione: "Valida per i modelli" - See: "Apply to models"

0579-R030-2



Denominazione tavola - Table definition

**CILINDRI
CYLINDERS**

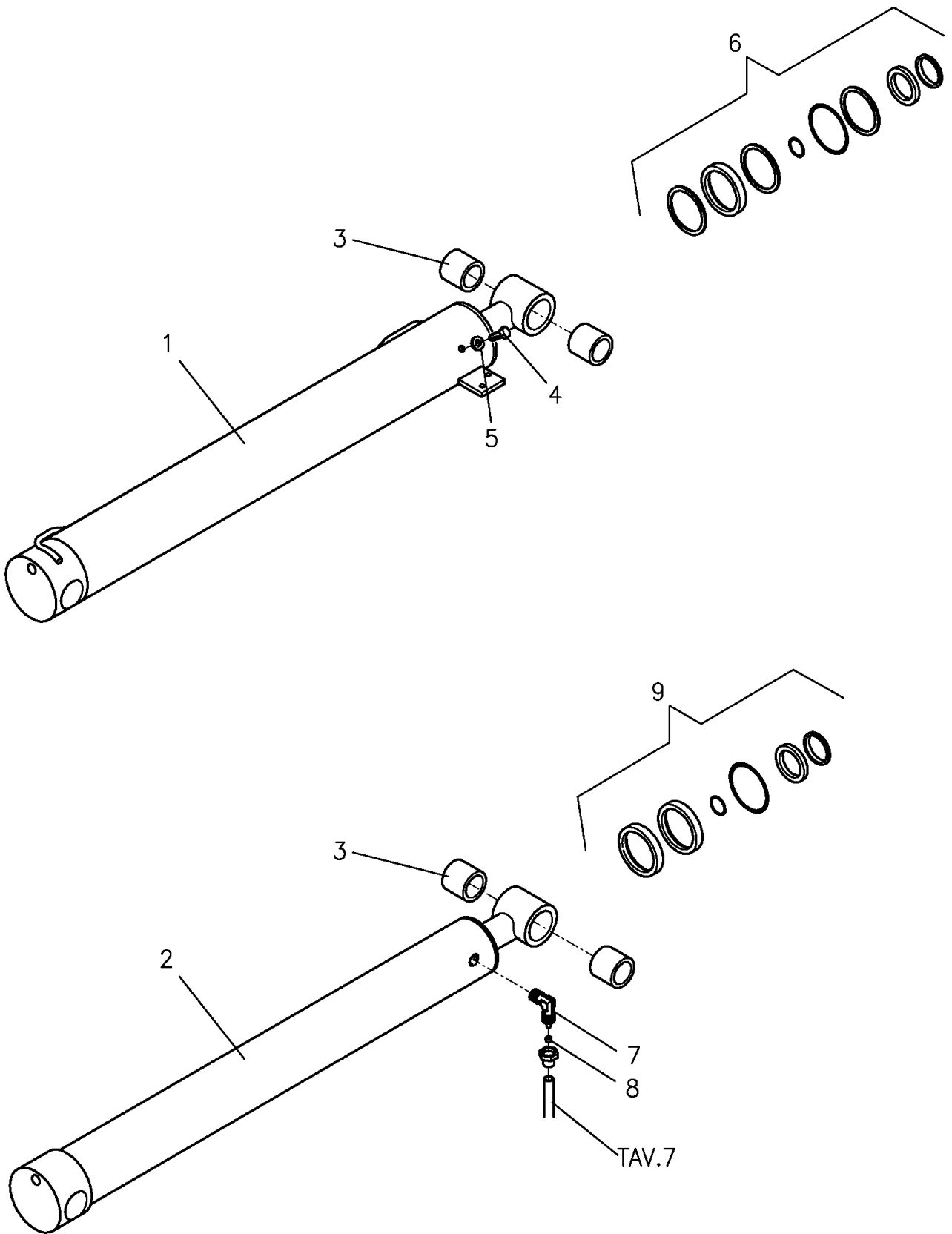
Valida per i modelli - Apply to models

RAV516 NL - RAV516 NLI
RAV518 NL - RAV518 NLI

N°tavola
Table no

Indice di modifica
Change index

4/1





Denominazione tavola - Table definition

**CILINDRI
CYLINDERS**

Valida per i modelli - Apply to models

RAV516 NL - RAV516 NLI
RAV518 NL - RAV518 NLIN°tavola
Table noIndice di modifica
Change index**4/1**

RIF. REF.	CODICE CODE	DESCRIZIONE	DESCRIPTION	APPLICAZIONE APPLICATION
1	057901093	Insieme cilindro Ø90 Pedana P1	Cylinder assembly, Ø90 Platform P1	RAV516NL - RAV516NLI
	057901141	Insieme cilindro Ø90 Pedana P1	Cylinder assembly, Ø90 Platform P1	RAV518NL - RAV518NLI
2	057901102	Insieme cilindro Ø75 Pedana P2	Cylinder assembly, Ø75 Platform P2	TUTTI I MODELLI - ALL MODELS (*)
3	630028	Boccola 455020	Bushing 455020	
4	203126	Vite	Hexagon-head screw	
5	250001	Rondella rame	Copper washer	
6	GU4202	Kit guarnizioni Ø90	Gasket kit Ø90	
7	305004	Raccordo "L"	L-shaped coupling	
8	399002	Bussola	Bush	
9	GU3123	Kit guarnizioni Ø75	Gasket kit Ø75	

31/07/04

(*) Vedi intestazione: "Valida per i modelli" - See: "Apply to models"



Denominazione tavola - Table definition

**CILINDRI
CYLINDERS**

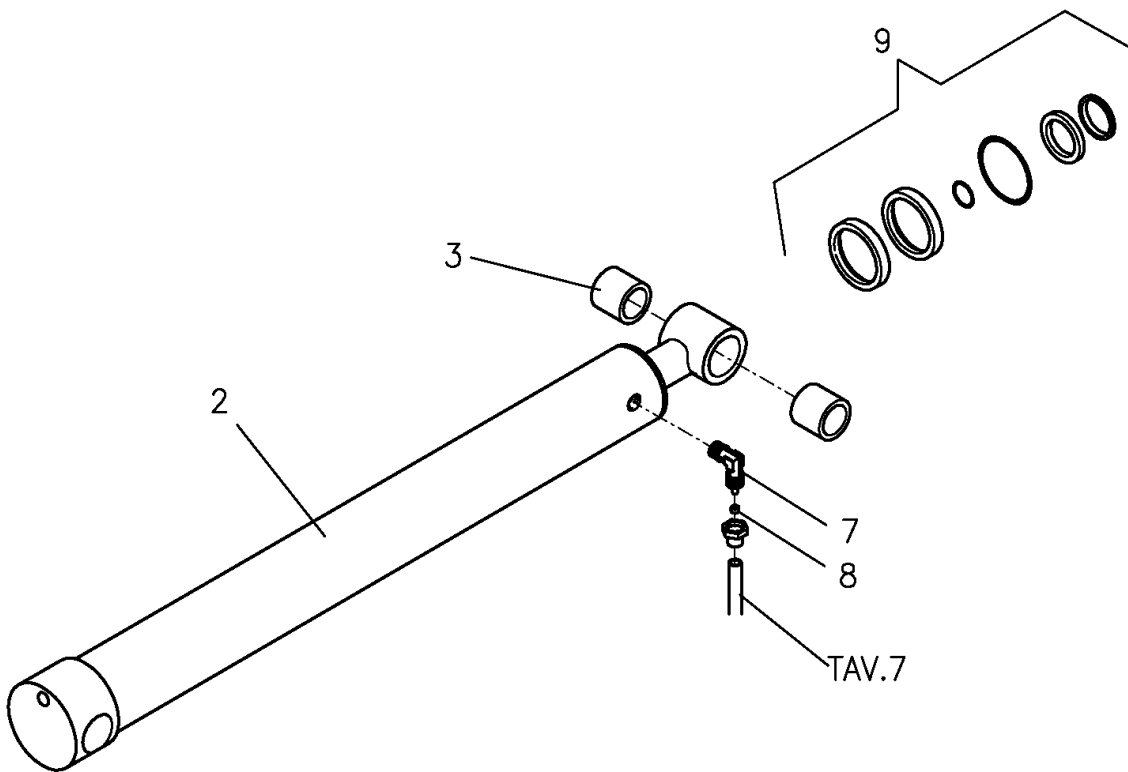
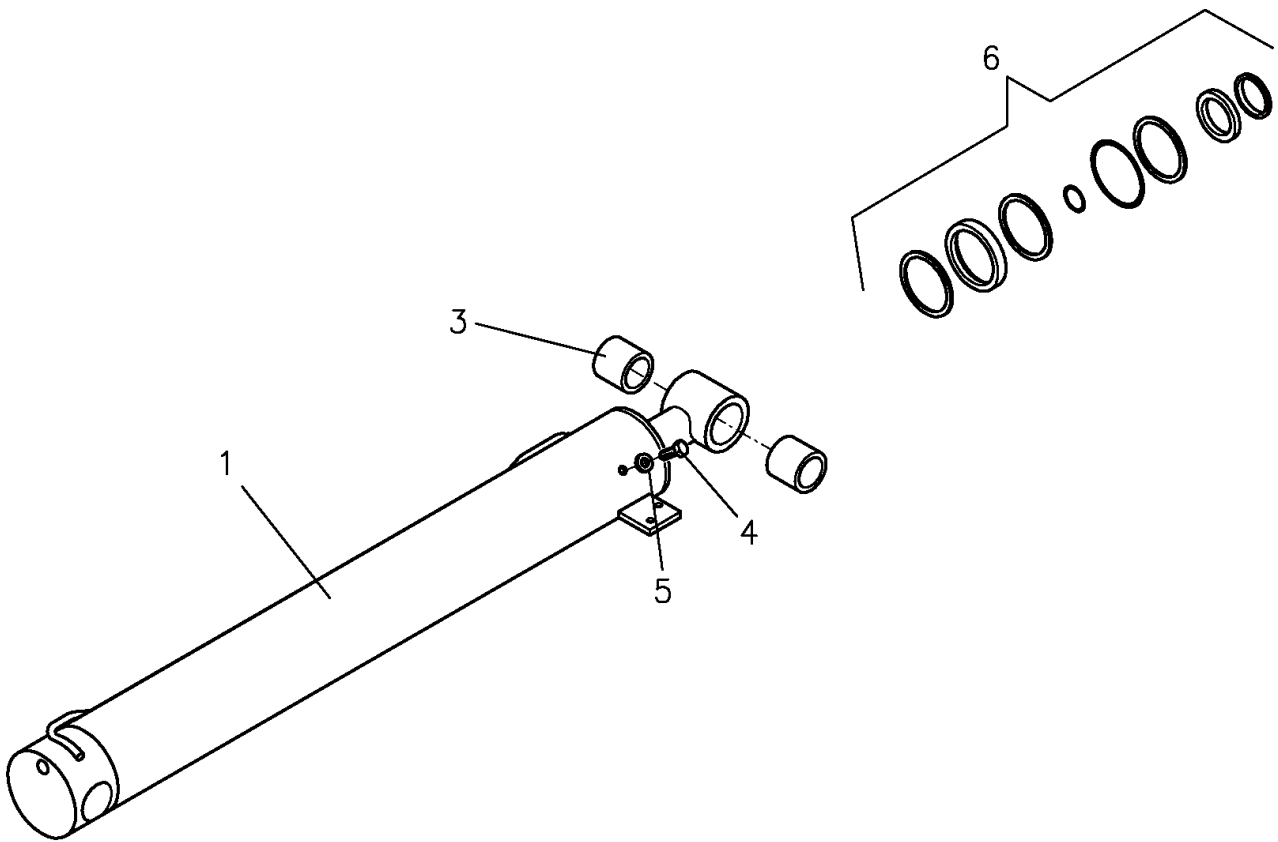
Valida per i modelli - Apply to models

RAV516 NL - RAV516 NLI
RAV518 NL - RAV518 NLI

N°tavola
Table no

Indice di modifica
Change index

4/2





Denominazione tavola - Table definition

**CILINDRI
CYLINDERS**

Valida per i modelli - Apply to models

RAV516 NL - RAV516 NLI
RAV518 NL - RAV518 NLIN°tavola
Table noIndice di modifica
Change index**4/2**

RIF. REF.	CODICE CODE	DESCRIZIONE	DESCRIPTION	APPLICAZIONE APPLICATION
1	057901094	Insieme cilindro Ø90 Pedana P1	Cylinder assembly, Ø90 Platform P1	RAV516NL - RAV516NLI
	057901141	Insieme cilindro Ø90 Pedana P1	Cylinder assembly, Ø90 Platform P1	RAV518NL - RAV518NLI
2	057901103	Insieme cilindro Ø75 Pedana P2	Cylinder assembly, Ø75 Platform P2	TUTTI I MODELLI - ALL MODELS (*)
3	630028	Boccola 455020	Bushing 455020	
4	203126	Vite	Hexagon-head screw	
5	250001	Rondella rame	Copper washer	
6	GU4202	Kit guarnizioni Ø90	Gasket kit Ø90	
7	305004	Raccordo "L"	L-shaped coupling	
8	399002	Bussola	Bush	
9	GU3123	Kit guarnizioni Ø75	Gasket kit Ø75	

31/07/04

(*) Vedi intestazione: "Valida per i modelli" - See: "Apply to models"



Denominazione tavola - Table definition

**CILINDRI
CYLINDERS**

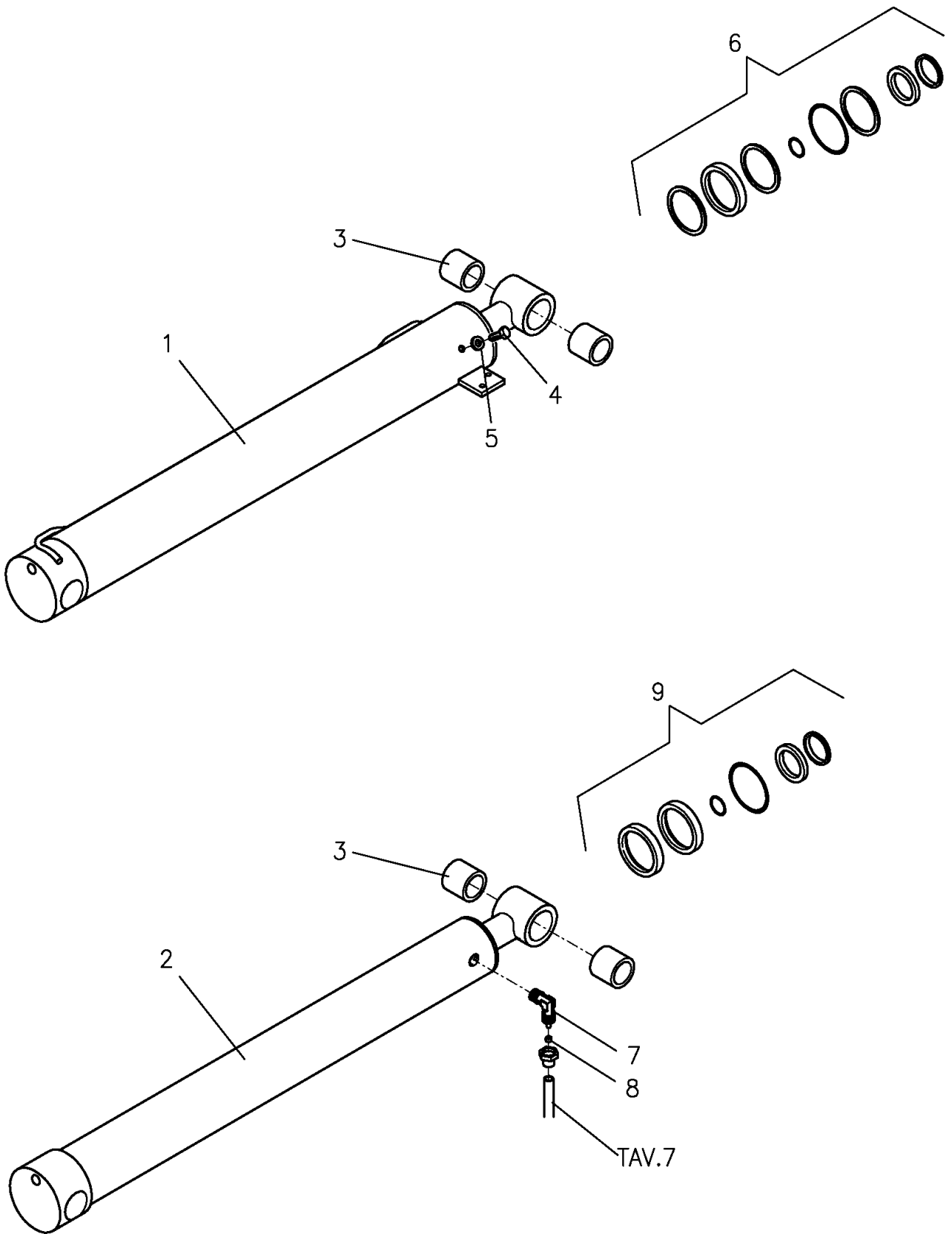
Valida per i modelli - Apply to models

RAV516 NL - RAV516 NLI
RAV518 NL - RAV518 NLI
RAV518 Q - RAV518 QI

N°tavola
Table no

Indice di modifica
Change index

4/3





Denominazione tavola - Table definition

**CILINDRI
CYLINDERS**

Valida per i modelli - Apply to models

RAV516 NL - RAV516 NLI
RAV518 NL - RAV518 NLI
RAV518 Q - RAV518 QIN°tavola
Table noIndice di modifica
Change index**4/3**

RIF. REF.	CODICE CODE	DESCRIZIONE	DESCRIPTION	APPLICAZIONE APPLICATION
1	057901143	Insieme cilindro Ø90 Pedana P1	Cylinder assembly, Ø90 Platform P1	TUTTI I MODELLI - ALL MODELS (*)
2	057901104	Insieme cilindro Ø75 Pedana P2	Cylinder assembly, Ø75 Platform P2	
3	630028	Boccola 455020	Bushing 455020	
4	203126	Vite	Hexagon-head screw	
5	250001	Rondella rame	Copper washer	
6	GU4203	Kit guarnizioni Ø90	Gasket kit Ø90	
7	305004	Raccordo "L"	L-shaped coupling	
8	399002	Bussola	Bush	
9	GU3124	Kit guarnizioni Ø75	Gasket kit Ø75	

31/12/08

(*) Vedi intestazione: "Valida per i modelli" - See: "Apply to models"



Denominazione tavola - Table definition

**CILINDRI
CYLINDERS**

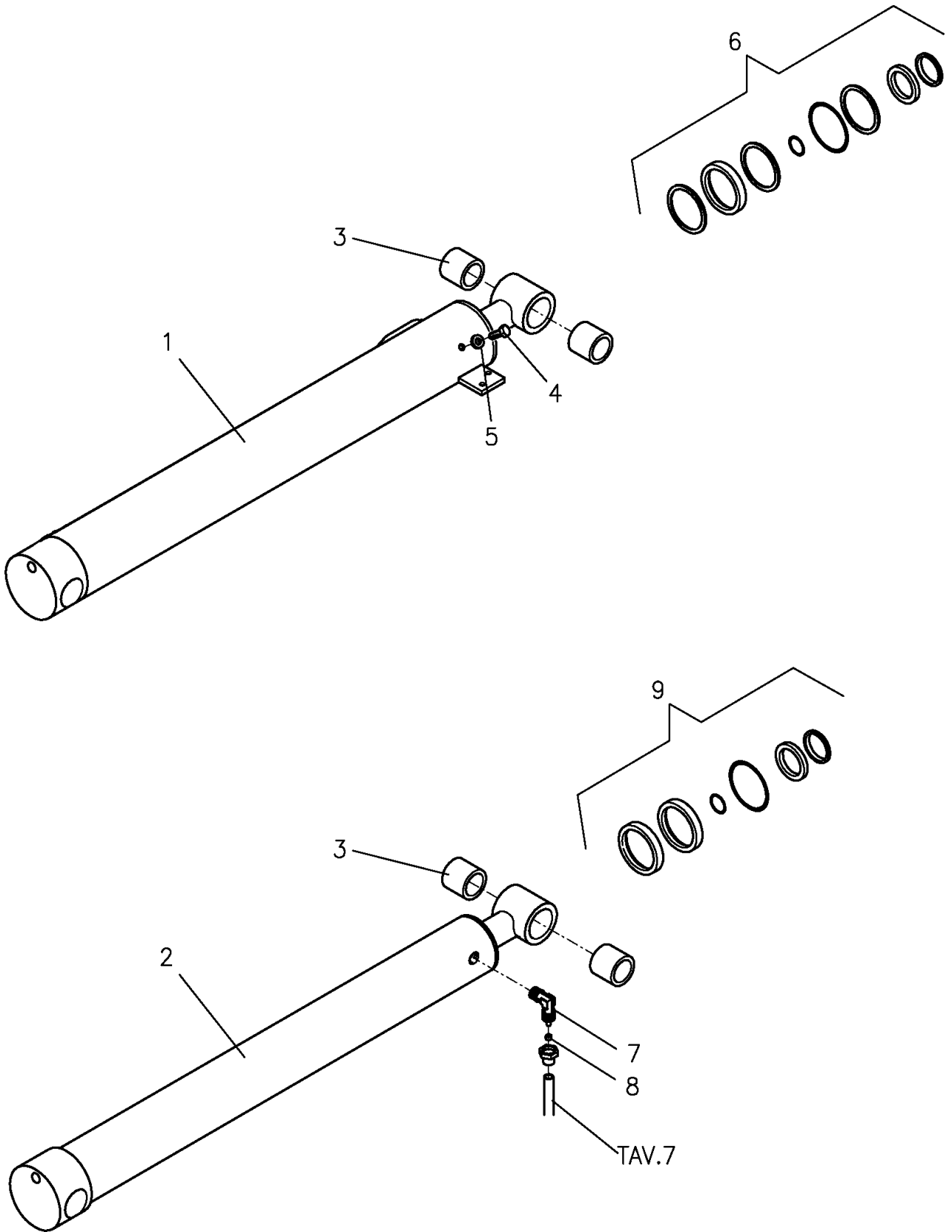
Valida per i modelli - Apply to models

RAV516 NL - RAV516 NLI
RAV518 NL - RAV518 NLI
RAV518 Q - RAV518 QI

N°tavola
Table no

Indice di modifica
Change index

4/4





Denominazione tavola - Table definition

**CILINDRI
CYLINDERS**

Valida per i modelli - Apply to models

RAV516 NL - RAV516 NLI
RAV518 NL - RAV518 NLI
RAV518 Q - RAV518 QIN°tavola
Table noIndice di modifica
Change index**4/4**

RIF. REF.	CODICE CODE	DESCRIZIONE	DESCRIPTION	APPLICAZIONE APPLICATION
1	057901144	Insieme cilindro Ø90 Pedana P1	Cylinder assembly, Ø90 Platform P1	TUTTI I MODELLI - ALL MODELS (*)
2	057901105	Insieme cilindro Ø75 Pedana P2	Cylinder assembly, Ø75 Platform P2	
3	630028	Boccola 455020	Bushing 455020	
4	203126	Vite	Hexagon-head screw	
5	250001	Rondella rame	Copper washer	
6	GU4203	Kit guarnizioni Ø90	Gasket kit Ø90	
7	305004	Raccordo "L"	L-shaped coupling	
8	399002	Bussola	Bush	
9	GU3124	Kit guarnizioni Ø75	Gasket kit Ø75	

30/09/14

(*) Vedi intestazione: "Valida per i modelli" - See: "Apply to models"



Denominazione tavola - Table definition

VALVOLA DI ALLINEAMENTO PEDANE
FOOTBOARD ALIGNMENT VALVE UNIT

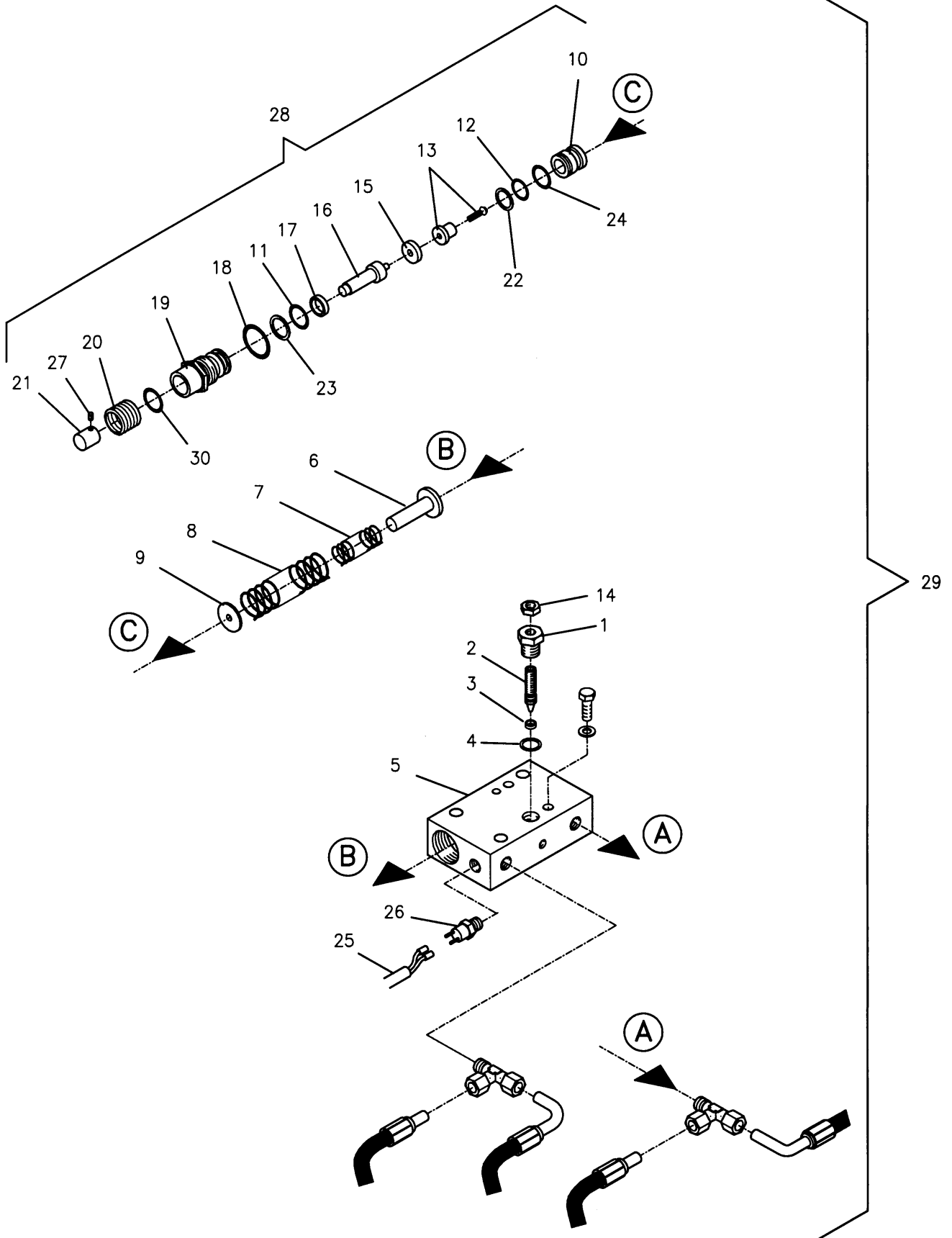
Valida per i modelli - Apply to models

RAV516 NL - RAV516 NLI
RAV518 NL - RAV518 NLI

N°tavola
Table no

Indice di modifica
Change index

5/0





Denominazione tavola - Table definition

**VALVOLA DI ALLINEAMENTO PEDANE
FOOTBOARD ALIGNMENT VALVE UNIT**

Valida per i modelli - Apply to models

RAV516 NL - RAV516 NLI
RAV518 NL - RAV518 NLIN°tavola
Table noIndice di modifica
Change index**5/0**

RIF. REF.	CODICE CODE	DESCRIZIONE DESCRIPTION		APPLICAZIONE APPLICATION
1	058060510	Ghiera	Ring nut	TUTTI I MODELLI - ALL MODELS (*)
2	058060451	Vite di registrazione	Adjustment screw	
3	416300	Guarnizione CSC	CSC gasket	
4	399021	Rondella BONDED	BONDED washer	
5	057960180	Blocco	Block	
6	058060640	Guida molla	Spring guide	
7	950001170	Molla interna	Inner spring	
8	950001180	Molla esterna	Outer spring	
9	058060430	Coperchio centratura molla	Spring centering guide	
10	058060871	Ghiera interna	Inner ring nut	
11	401045	Guarnizione OR 3100	OR 3100 gasket	
12	401004	Guarnizione OR 115	OR 115 gasket	
13	058060660	Spintore molla Guida spintore molla	Spring pusher Spring pusher guide	
14	227029	Dado	Nut	
15	058060861	Distanziale	Spacer	
16	058060445	Puntale Ø12	Push rod Ø12	
17	058070160	Guarnizione CSC 18 12	CSC 18 12 gasket	
18	401101	Guarnizione OR 4112	OR 4112 gasket	
19	058260480	Ghiera con foro Ø1	Ring nut with hole Ø1	
20	058060880	Soffietto di protezione	Protection bellows	
21	058060464	Coperchio puntale	Push rod cover	
22	058070290	Anello antiestrusione PKB 120	PKB 120 antiextrusion ring	
23	058070280	Anello antiestrusione PKB 614	PKB 614 antiextrusion ring	
24	401010	Guarnizione OR	OR gasket	
25	058065881	Cavo pressostato	Pressure switch table	
26	399210	Pressostato	Pressure switch	
27	210415	Vite	Screw	
28	057907511	Insieme puntale	Push rod assembly	
29	057991011	Insieme valvola e raccordi	Valve and couplings assembly	
30	960120070	Distanziale	Spacer	

30/10/01

(*) Vedi intestazione: "Valida per i modelli" - See: "Apply to models"



Denominazione tavola - Table definition

VALVOLA DI ALLINEAMENTO PEDANE
FOOTBOARD ALIGNMENT VALVE UNIT

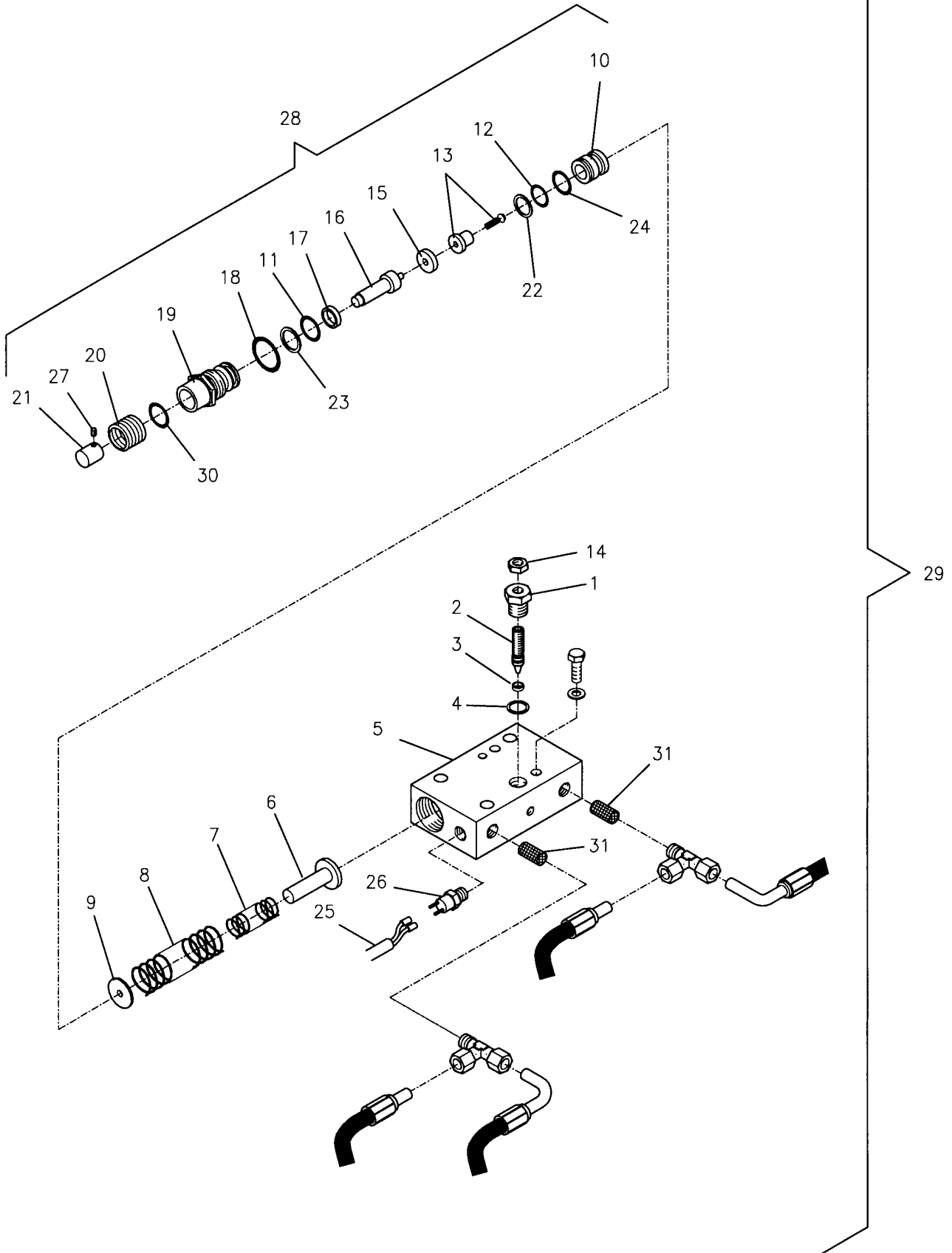
Valida per i modelli - Apply to models

RAV516 NL - RAV516 NLI
RAV518 NL - RAV518 NLI
RAV518 Q - RAV518 QI

N°tavola
Table no

Indice di modifica
Change index

5/1





Denominazione tavola - Table definition

**VALVOLA DI ALLINEAMENTO PEDANE
FOOTBOARD ALIGNMENT VALVE UNIT**

Valida per i modelli - Apply to models

RAV516 NL - RAV516 NLI
RAV518 NL - RAV518 NLI
RAV518 Q - RAV518 QIN°tavola
Table noIndice di modifica
Change index**5/1**

RIF. REF.	CODICE CODE	DESCRIZIONE DESCRIPTION		APPLICAZIONE APPLICATION
1	058060510	Ghiera	Ring nut	TUTTI I MODELLI - ALL MODELS (*)
2	058060451	Vite di registrazione	Adjustment screw	
3	416300	Guarnizione CSC	CSC gasket	
4	399021	Rondella BONDED	BONDED washer	
5	057960181	Blocco	Block	
6	058060640	Guida molla	Spring guide	
7	950001170	Molla interna	Inner spring	
8	950001180	Molla esterna	Outer spring	
9	058060430	Coperchio centratura molla	Spring centering guide	
10	058060871	Ghiera interna	Inner ring nut	
11	401045	Guarnizione OR	OR gasket	
12	401004	Guarnizione OR	OR gasket	
13	058060660	Spintore molla Guida spintore molla	Spring pusher Spring pusher guide	
14	227029	Dado	Nut	
15	058060861	Distanziale	Spacer	
16	058060445	Puntale Ø12	Push rod Ø12	
17	058070160	Guarnizione CSC	CSC gasket	
18	401101	Guarnizione OR	OR gasket	
19	058260480	Ghiera con foro Ø1	Ring nut with hole Ø1	
20	058060880	Soffietto di protezione	Protection bellows	
21	058060464	Coperchio puntale	Push rod cover	
22	058070290	Anello antiestrusione PKB	PKB antiextrusion ring	
23	058070280	Anello antiestrusione PKB	PKB antiextrusion ring	
24	401010	Guarnizione OR	OR gasket	
25	058065331	Cavo pressostato	Pressure switch table	
26	399210	Pressostato	Pressure switch	
27	210415	Vite	Screw	
28	057907512	Insieme puntale	Push rod assembly	
29	057901062	Insieme valvola e raccordi	Valve and couplings assembly	
30	960120070	Distanziale	Spacer	
31	057960690	Filtro	Filter	

31/12/08

(*) Vedi intestazione: "Valida per i modelli" - See: "Apply to models"

0579-R030-2



Denominazione tavola - Table definition

VALVOLA DI ALLINEAMENTO PEDANE
FOOTBOARD ALIGNMENT VALVE UNIT

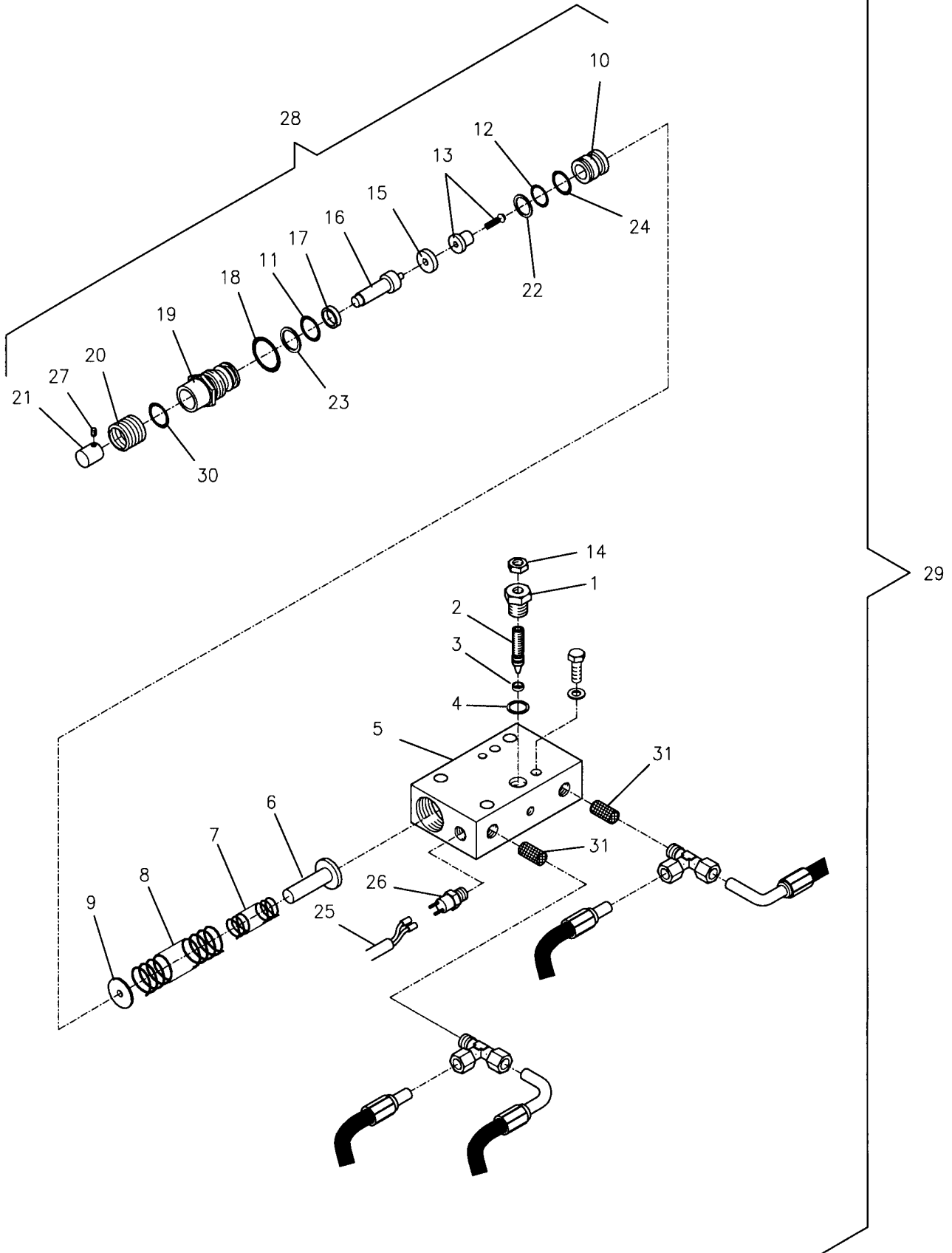
Valida per i modelli - Apply to models

RAV516 NL - RAV516 NLI
RAV518 NL - RAV518 NLI
RAV518 Q - RAV518 QI

N°tavola
Table no

Indice di modifica
Change index

5/2





Denominazione tavola - Table definition

**VALVOLA DI ALLINEAMENTO PEDANE
FOOTBOARD ALIGNMENT VALVE UNIT**

Valida per i modelli - Apply to models

RAV516 NL - RAV516 NLI
RAV518 NL - RAV518 NLI
RAV518 Q - RAV518 QIN°tavola
Table noIndice di modifica
Change index**5/2**

RIF. REF.	CODICE CODE	DESCRIZIONE DESCRIPTION		APPLICAZIONE APPLICATION
1	058060510	Ghiera	Ring nut	TUTTI I MODELLI - ALL MODELS (*)
2	058060451	Vite di registrazione	Adjustment screw	
3	416300	Guarnizione CSC	CSC gasket	
4	399021	Rondella BONDED	BONDED washer	
5	057960181	Blocco	Block	
6	058060640	Guida molla	Spring guide	
7	950001400	Molla interna	Inner spring	
8	950001180	Molla esterna	Outer spring	
9	058060430	Coperchio centratura molla	Spring centering guide	
10	058060871	Ghiera interna	Inner ring nut	
11	401045	Guarnizione OR	OR gasket	
12	401004	Guarnizione OR	OR gasket	
13	058060660	Spintore molla Guida spintore molla	Spring pusher Spring pusher guide	
14	227029	Dado	Nut	
15	058060861	Distanziale	Spacer	
16	058060445	Puntale Ø12	Push rod Ø12	
17	058070160	Guarnizione CSC	CSC gasket	
18	401101	Guarnizione OR	OR gasket	
19	058260480	Ghiera con foro Ø1	Ring nut with hole Ø1	
20	058060880	Soffietto di protezione	Protection bellows	
21	058060464	Coperchio puntale	Push rod cover	
22	058070290	Anello antiestrusione PKB	PKB antiextrusion ring	
23	058070280	Anello antiestrusione PKB	PKB antiextrusion ring	
24	401010	Guarnizione OR	OR gasket	
25	058065331	Cavo pressostato	Pressure switch table	
26	399210	Pressostato	Pressure switch	
27	210415	Vite	Screw	
28	057907512	Insieme puntale	Push rod assembly	
29	057901210	Insieme valvola e raccordi	Valve and couplings assembly	
30	960120070	Distanziale	Spacer	
31	057960690	Filtro	Filter	

30/09/14

(*) Vedi intestazione: "Valida per i modelli" - See: "Apply to models"



Denominazione tavola - Table definition

**IMPIANTO PNEUMATICO
COMPRESSED AIR SYSTEM**

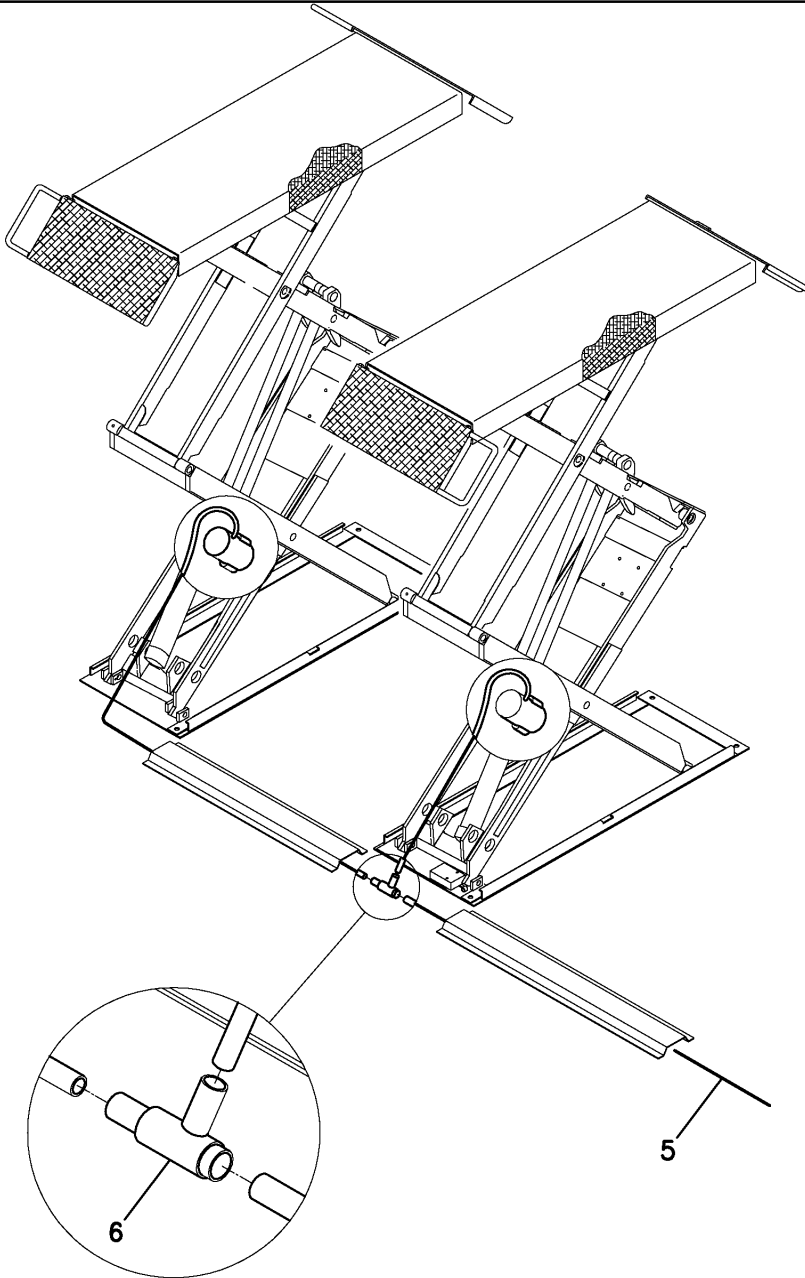
Valida per i modelli - Apply to models

RAV516 NL - RAV516 NLI
RAV518 NL - RAV518 NLI
RAV518 Q - RAV518 QI

N°tavola
Table no

Indice di modifica
Change index

6/0





Denominazione tavola - Table definition

**IMPIANTO PNEUMATICO
COMPRESSED AIR SYSTEM**

Valida per i modelli - Apply to models

RAV516 NL - RAV516 NLI
RAV518 NL - RAV518 NLI
RAV518 Q - RAV518 QIN°tavola
Table noIndice di modifica
Change index**6/0**

RIF. REF.	CODICE CODE	DESCRIZIONE DESCRIPTION		APPLICAZIONE APPLICATION
1	325006	Raccordo	Coupling	TUTTI I MODELLI - ALL MODELS (*)
2	322021	Elettrovalvola EV2	Solenoid valve EV2	
3	325073	Raccordo a "L"	Union elbow	
4	057965321	Cavo EV2	Cable EV2	
5	317004	Tubo pneumatico	Pneumatic tube	
6	325033	Raccordo a "T"	T-shaped coupling	

31/12/08

(*) Vedi intestazione: "Valida per i modelli" - See: "Apply to models"



Denominazione tavola - Table definition

**IMPIANTO IDRAULICO
HYDRAULIC SYSTEM**

Valida per i modelli - Apply to models

RAV516 NL - RAV516 NLI
RAV518 NL - RAV518 NLI

N°tavola
Table no

Indice di modifica
Change index

7/0

TAVOLA 5

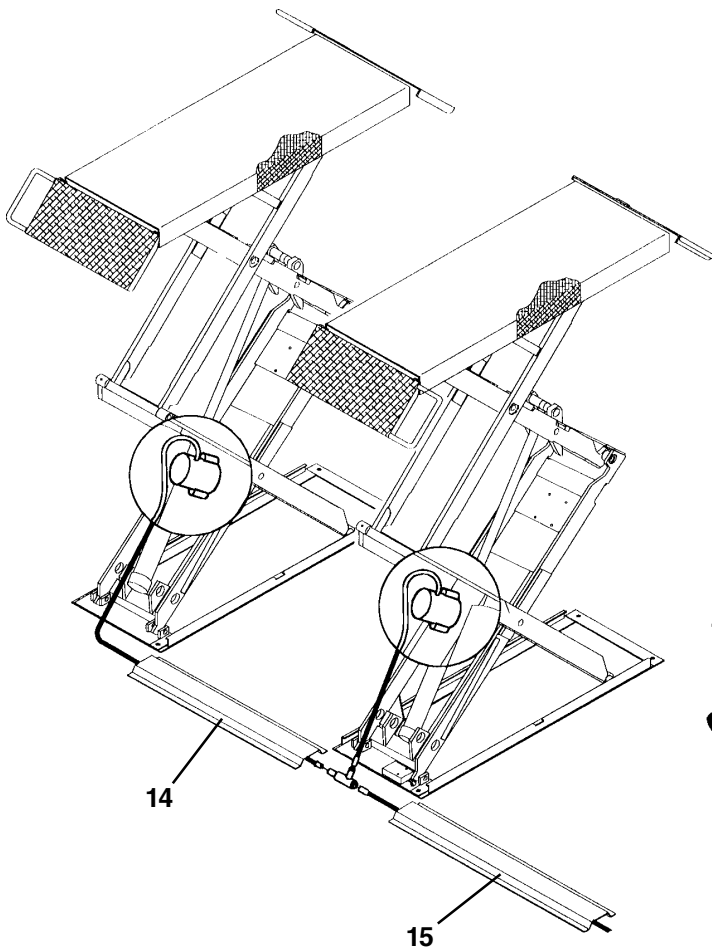
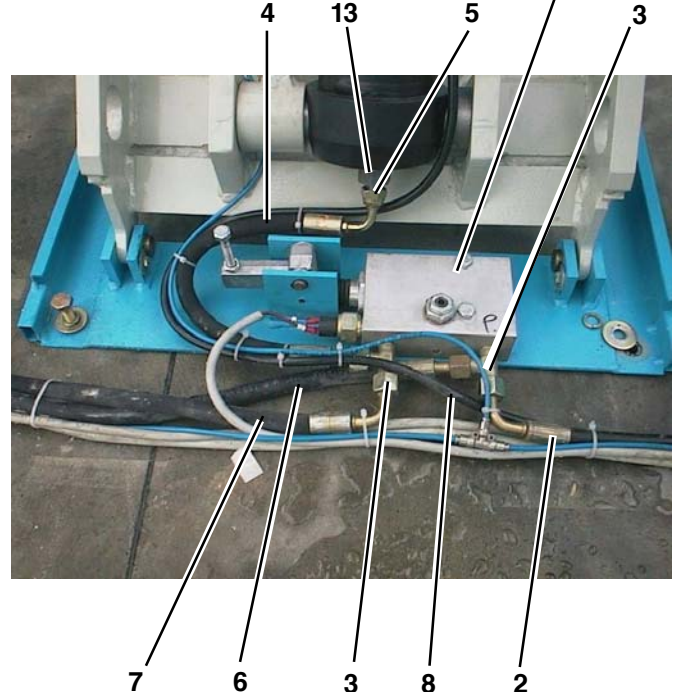
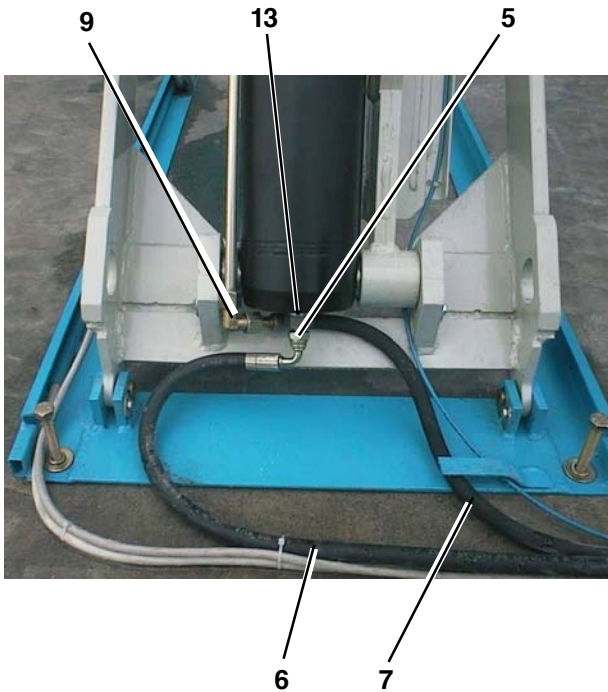
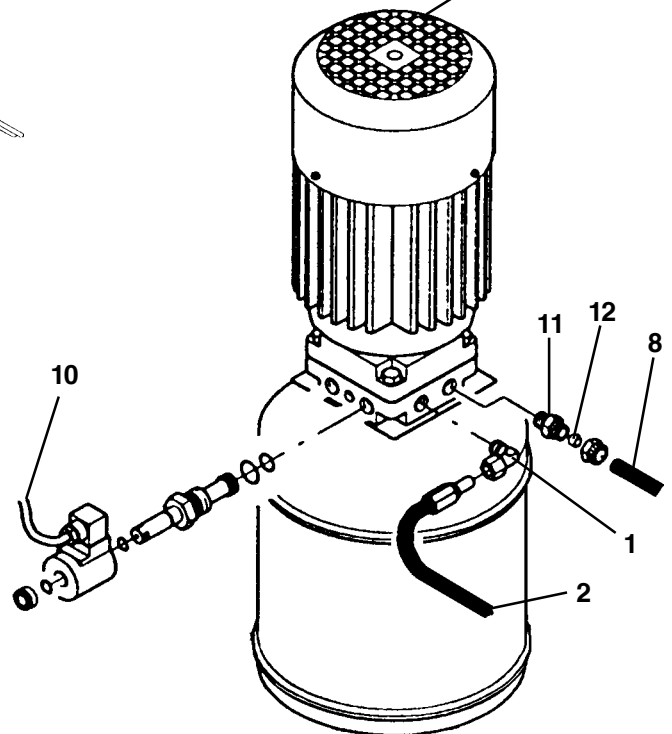


TAVOLA 8-9





Denominazione tavola - Table definition

**IMPIANTO IDRAULICO
HYDRAULIC SYSTEM**

Valida per i modelli - Apply to models

RAV516 NL - RAV516 NLI
RAV518 NL - RAV518 NLIN°tavola
Table no/ Indice di modifica
Change index**7/0**

RIF. REF.	CODICE CODE	DESCRIZIONE DESCRIPTION		APPLICAZIONE APPLICATION
1	305034	Raccordo a T	T shaped coupling	TUTTI I MODELLI - ALL MODELS (*)
2	150660030	Tubo	Tube	
3	305034	Raccordo a T	T shaped coupling	
4	058360830	Tubo	Tube	
5	951010090	Valvola	Valve	
6	058060680	Tubo	Tube	
7	150660030	Tubo	Tube	
8	317015	Tubo rilsan	Rilsan tube	
9	305038	Raccordo a L	L shaped coupling	
10	058065021	Cavo elettrico EV1	Electric cable EV1	
11	304010	Raccordo	Coupling	
12	399002	Bussola	Bush	
13	401009	Guarnizione OR	OR Gasket	
14	057910082	Copertura interna	Inner cover	
15	057910091	Copertura esterna	Outer cover	

RAV516NL – RAV518NL

31/12/08

(*) Vedi intestazione: "Valida per i modelli" - See: "Apply to models"



Denominazione tavola - Table definition

**IMPIANTO IDRAULICO
HYDRAULIC SYSTEM**

Valida per i modelli - Apply to models

RAV516 NL - RAV516 NLI
RAV518 NL - RAV518 NLI

N°tavola
Table no

Indice di modifica
Change index

7/1

TAVOLA 5

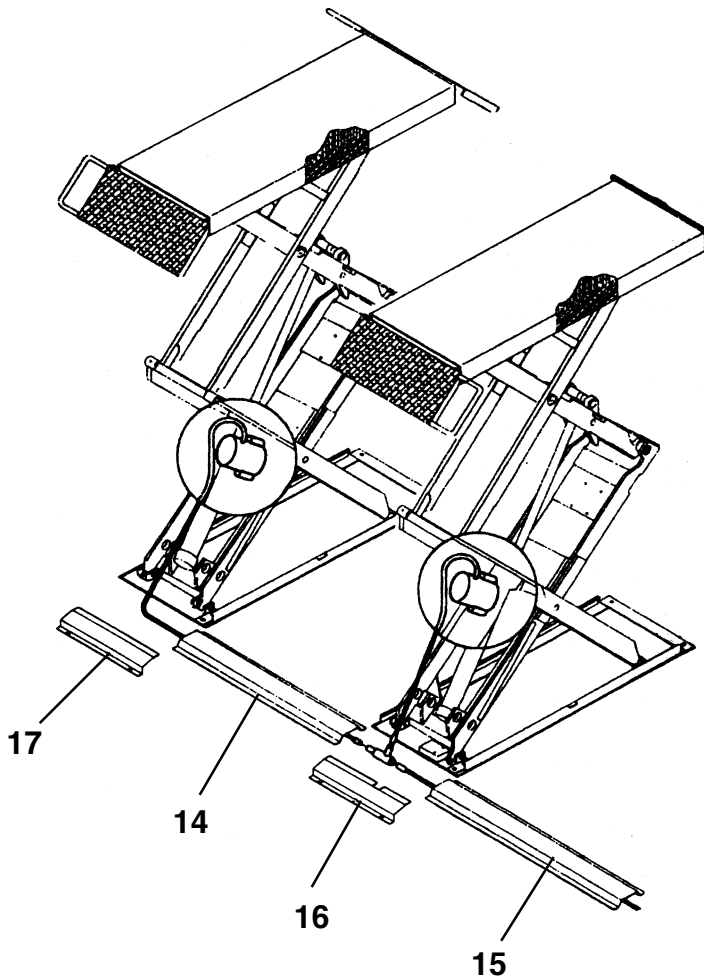
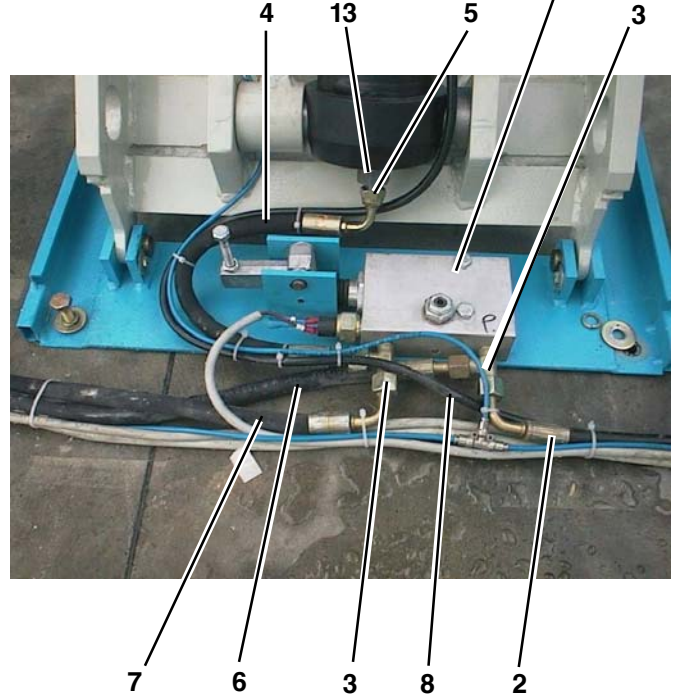
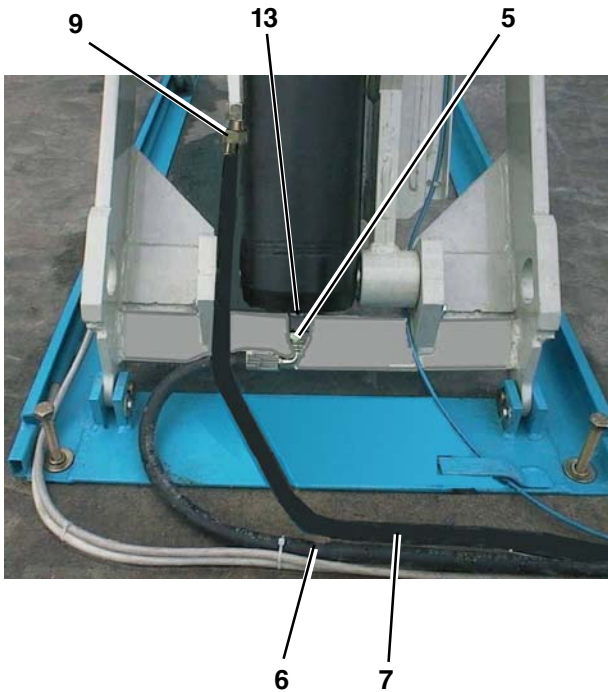
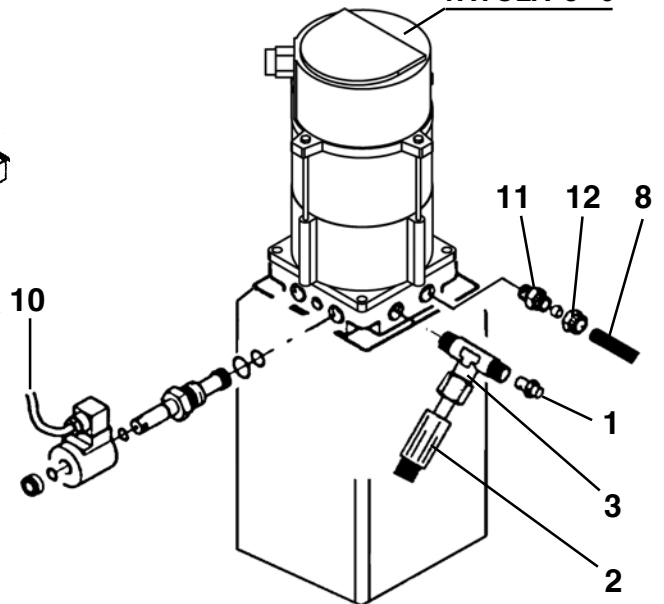


TAVOLA 8-9





Denominazione tavola - Table definition

**IMPIANTO IDRAULICO
HYDRAULIC SYSTEM**

Valida per i modelli - Apply to models

RAV516 NL - RAV516 NLI
RAV518 NL - RAV518 NLIN°tavola
Table no/ Indice di modifica
Change index**7/1**

RIF. REF.	CODICE CODE	DESCRIZIONE DESCRIPTION		APPLICAZIONE APPLICATION
1	311103	Tappo	Plug	TUTTI I MODELLI - ALL MODELS (*)
2	150660030	Tubo	Tube	
3	305034	Raccordo a T	T shaped coupling	
4	058360830	Tubo	Tube	
5	951010090	Valvola	Valve	
6	058060680	Tubo	Tube	
7	058060050	Tubo	Tube	
8	317015	Tubo rilsan	Rilsan tube	
9	304801	Raccordo diritto	Straight coupling	
10	057965311	Cavo elettrico EV1	Electric cable EV1	
11	304010	Raccordo	Coupling	
12	399002	Bussola	Bush	
13	401009	Guarnizione OR	OR Gasket	
14	057910082	Copertura interna	Inner cover	RAV516NL – RAV518NL
15	057910091	Copertura esterna	Outer cover	
16	057910470	Carter base sx	LH base cover	
17	057910461	Carter base dx	RH base cover	

31/12/08

(*) Vedi intestazione: "Valida per i modelli" - See: "Apply to models"



Denominazione tavola - Table definition

**IMPIANTO IDRAULICO
HYDRAULIC SYSTEM**

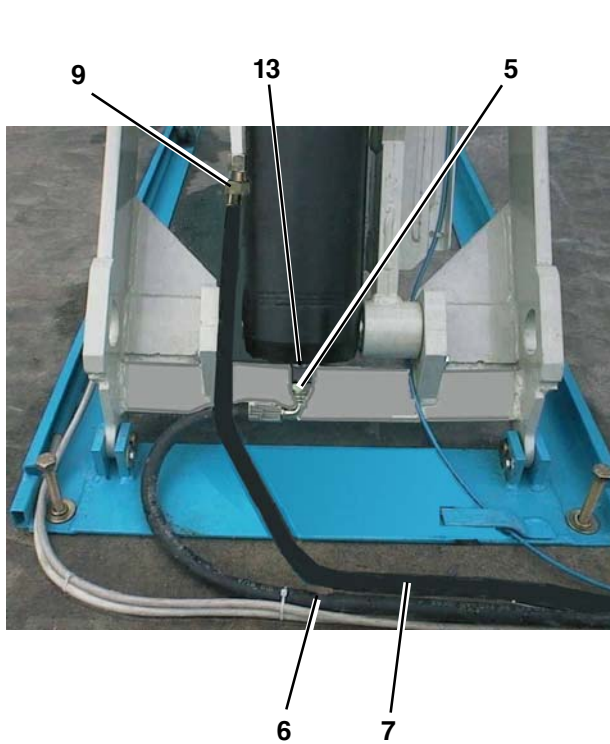
Valida per i modelli - Apply to models

RAV516 NL - RAV516 NLI
RAV518 NL - RAV518 NLI
RAV518 Q - RAV518 QI

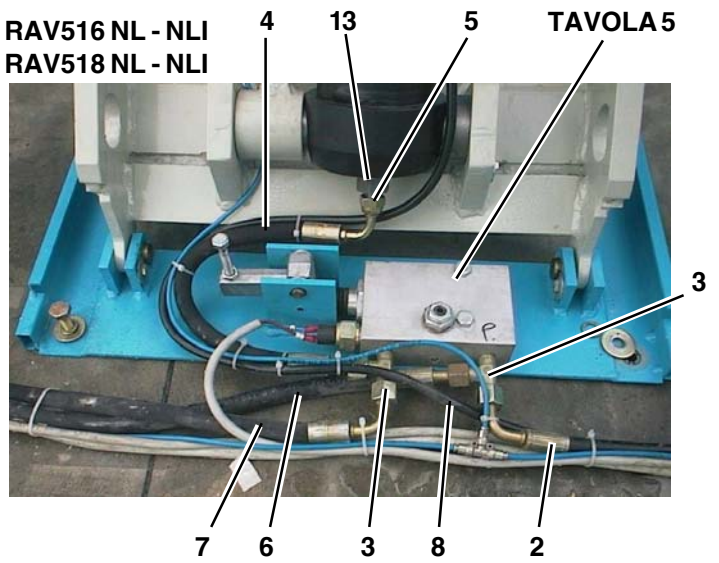
N°tavola
Table no

Indice di modifica
Change index

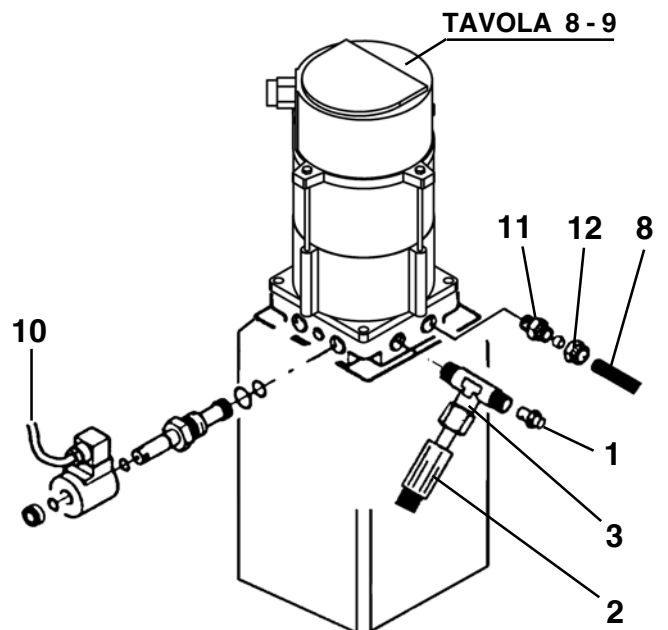
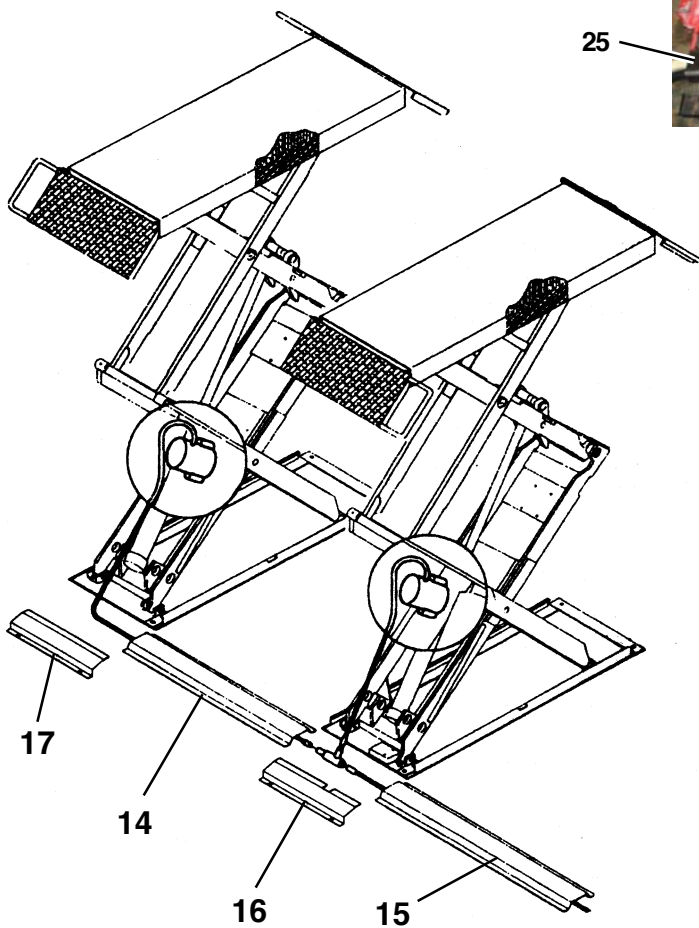
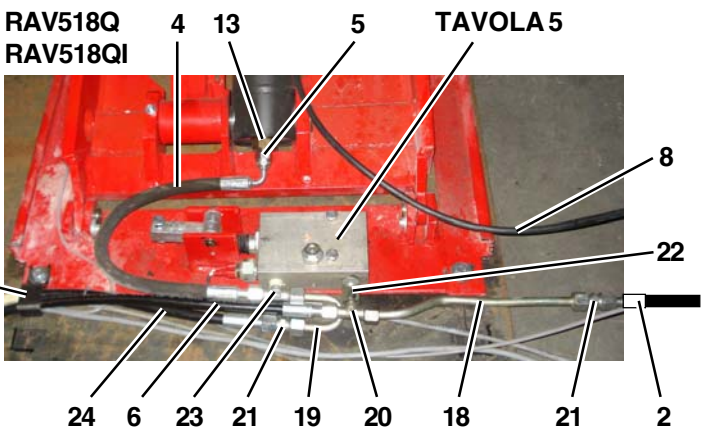
7/2



**RAV516 NL - NLI
RAV518 NL - NLI**



**RAV518Q
RAV518QI**





Denominazione tavola - Table definition

**IMPIANTO IDRAULICO
HYDRAULIC SYSTEM**

Valida per i modelli - Apply to models

RAV516 NL - RAV516 NLI
RAV518 NL - RAV518 NLI
RAV518 Q - RAV518 QIN°tavola
Table noIndice di modifica
Change index**7/2**

RIF. REF.	CODICE CODE	DESCRIZIONE DESCRIPTION		APPLICAZIONE APPLICATION
1	311103	Tappo	Plug	TUTTI I MODELLI - ALL MODELS (*)
2	150660030	Tubo	Tube	
3	305034	Raccordo a T	T shaped coupling	
4	058360830	Tubo	Tube	
5	951010090	Valvola	Valve	
6	058060680	Tubo	Tube	
7	058060050	Tubo	Tube	RAV516NL – RAV516NLI – RAV518NL – RAV518NLI
8	317015	Tubo rilsan	Rilsan tube	TUTTI I MODELLI - ALL MODELS (*)
9	304801	Raccordo diritto	Straight coupling	
10	057965311	Cavo elettrico EV1	Electric cable EV1	
11	304010	Raccordo	Coupling	
12	399002	Bussola	Bush	
13	401009	Guarnizione OR	OR Gasket	
14	057910082	Copertura interna	Inner cover	RAV516NL – RAV518NL
	057980830	Copertura interna	Inner cover	RAV518Q
15	057910091	Copertura esterna	Outer cover	RAV516NL – RAV518NL – RAV518Q
16	057910470	Carter base sx	LH base cover	RAV516NL – RAV518NL
	057981050	Carter base sx	LH base cover	RAV518Q
17	057910461	Carter base dx	RH base cover	RAV516NL – RAV518NL
	057981060	Carter base dx	RH base cover	RAV518Q
18	057961020	Tubo rigido	Pipe	RAV518Q – RAV518QI
19	057961010	Tubo rigido	Pipe	
20	306005	Raccordo a T	T shaped coupling	
21	304801	Raccordo diritto	Straight coupling	
22	304045	Raccordo	Coupling	
23	306021	Raccordo a T	T shaped coupling	
24	150680010	Tubo	Tube	
25	057980970	Piastrina fissaggio tubi	Plate for pipe climping	

31/12/08

(*) Vedi intestazione: "Valida per i modelli" - See: "Apply to models"



Denominazione tavola - Table definition

**IMPIANTO IDRAULICO
HYDRAULIC SYSTEM**

Valida per i modelli - Apply to models

RAV516 NL - RAV516 NLI
RAV518 NL - RAV518 NLI
RAV518 Q - RAV518 QI

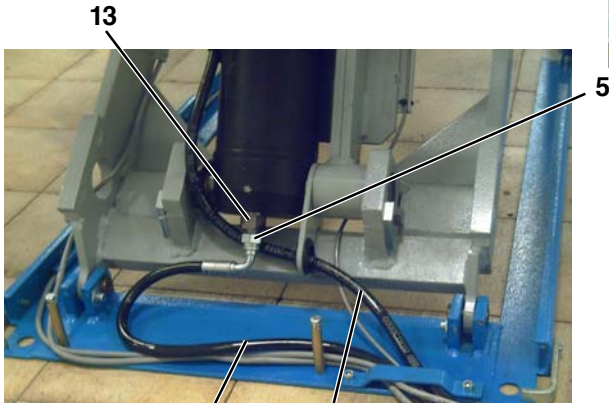
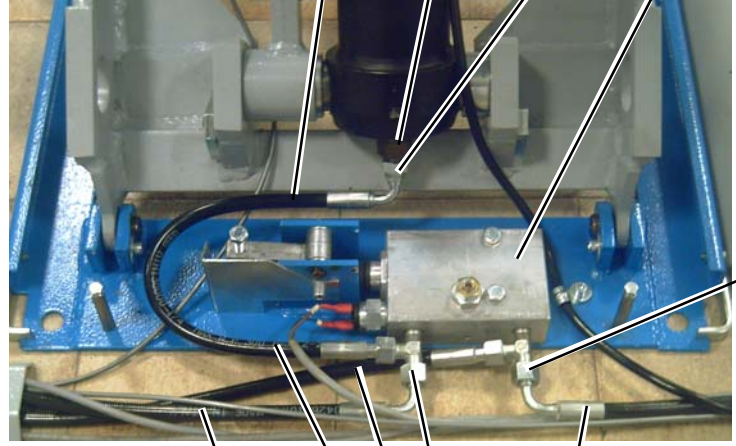
N°tavola
Table no

Indice di modifica
Change index

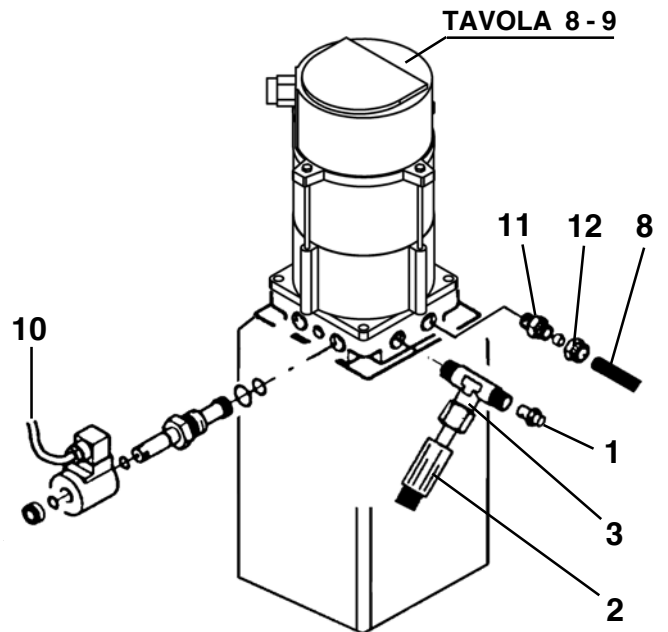
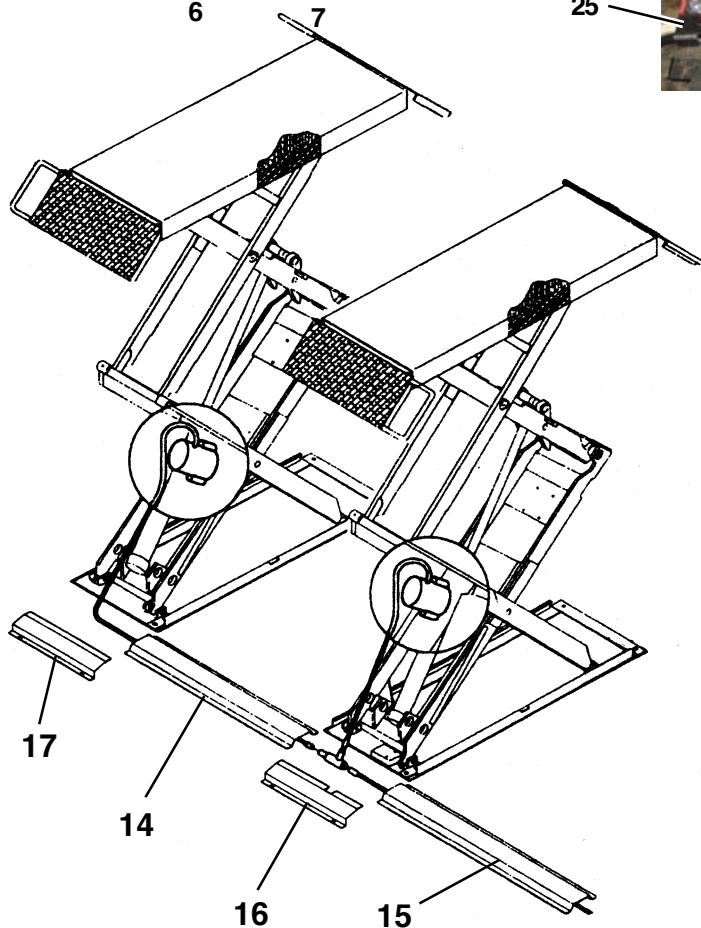
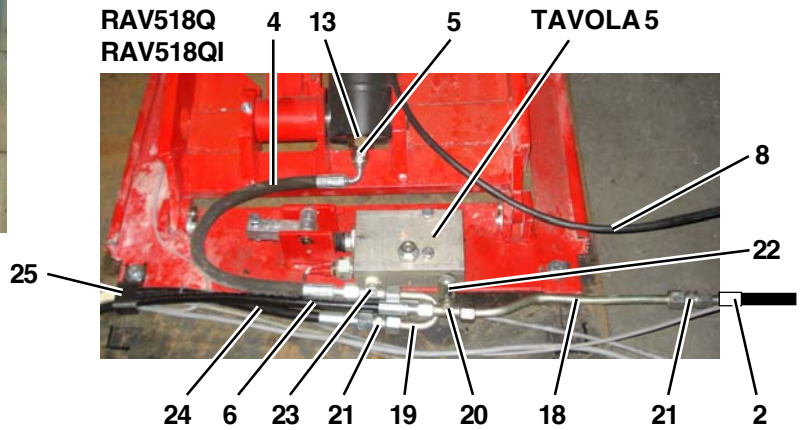
7/3



**RAV516 NL - NLI
RAV518 NL - NLI**



**RAV518Q
RAV518QI**





Denominazione tavola - Table definition

**IMPIANTO IDRAULICO
HYDRAULIC SYSTEM**

Valida per i modelli - Apply to models

RAV516 NL - RAV516 NLI
RAV518 NL - RAV518 NLI
RAV518 Q - RAV518 QIN°tavola
Table noIndice di modifica
Change index**7/3**

RIF. REF.	CODICE CODE	DESCRIZIONE DESCRIPTION		APPLICAZIONE APPLICATION
1	311103	Tappo	Plug	TUTTI I MODELLI - ALL MODELS (*)
2	057961060	Tubo	Tube	
3	305034	Raccordo a T	T shaped coupling	
4	057961080	Tubo	Tube	
5	951010090	Valvola	Valve	
6	057961070	Tubo	Tube	
7	057961050	Tubo	Tube	RAV516NL – RAV516NLI – RAV518NL – RAV518NLI
8	317015	Tubo rilsan	Rilsan tube	TUTTI I MODELLI - ALL MODELS (*)
9	304801	Raccordo diritto	Straight coupling	
10	057965311	Cavo elettrico EV1	Electric cable EV1	
11	304010	Raccordo	Coupling	
12	399002	Bussola	Bush	
13	401009	Guarnizione OR	OR Gasket	
14	057911330	Copertura interna	Inner cover	RAV516NL – RAV518NL
	057980830	Copertura interna	Inner cover	RAV518Q
15	057911340	Copertura esterna	Outer cover	RAV516NL – RAV518NL – RAV518Q
16	057910471	Carter base sx	LH base cover	RAV516NL – RAV518NL
	057981050	Carter base sx	LH base cover	RAV518Q
17	057910462	Carter base dx	RH base cover	RAV516NL – RAV518NL
	057981060	Carter base dx	RH base cover	RAV518Q
18	057961020	Tubo rigido	Pipe	RAV518Q – RAV518QI
19	057961010	Tubo rigido	Pipe	
20	306005	Raccordo a T	T shaped coupling	
21	304801	Raccordo diritto	Straight coupling	
22	304045	Raccordo	Coupling	
23	306021	Raccordo a T	T shaped coupling	
24	057961090	Tubo	Tube	
25	057980970	Piastrina fissaggio tubi	Plate for pipe climping	

30/09/14

(*) Vedi intestazione: "Valida per i modelli" - See: "Apply to models"



Denominazione tavola - Table definition

**IMPIANTO IDRAULICO
HYDRAULIC SYSTEM**

Valida per i modelli - Apply to models

RAV516 NL - RAV516 NLI
RAV518 NL - RAV518 NLI
RAV518 Q - RAV518 QI

N°tavola
Table no

Indice di modifica
Change index

7/4



**RAV516 NL - NLI
RAV518 NL - NLI**

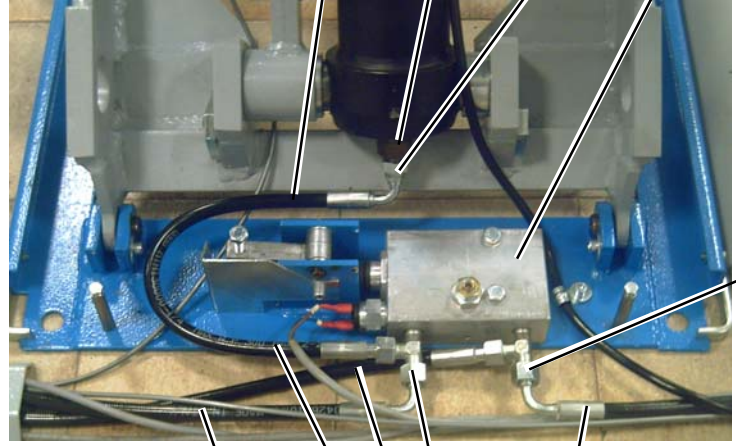
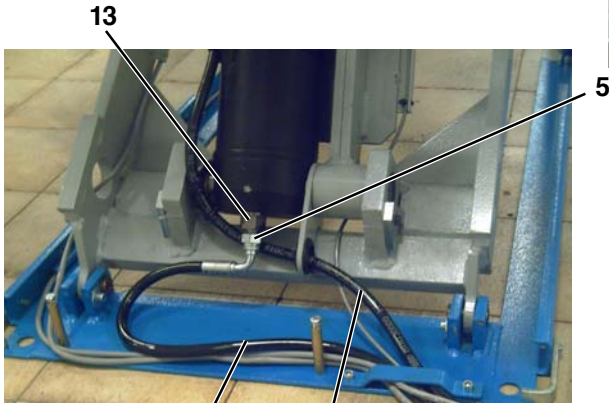


TAVOLA 5



**RAV518Q
RAV518QI**

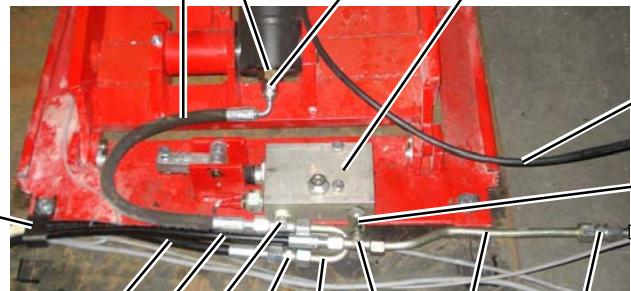


TAVOLA 5

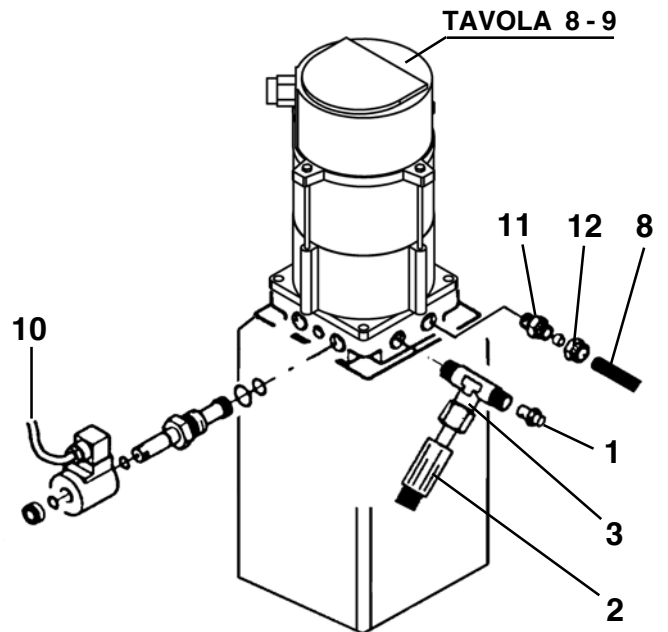
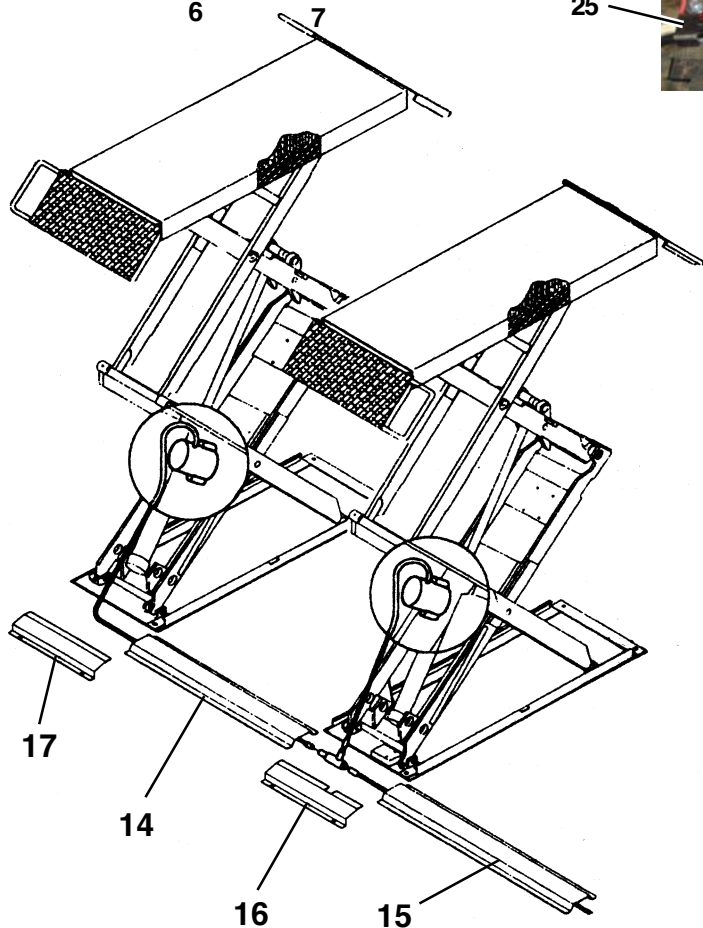


TAVOLA 8-9



Denominazione tavola - Table definition

**IMPIANTO IDRAULICO
HYDRAULIC SYSTEM**

Valida per i modelli - Apply to models

RAV516 NL - RAV516 NLI
RAV518 NL - RAV518 NLI
RAV518 Q - RAV518 QIN°tavola
Table no/ Indice di modifica
Change index**7/4**

RIF. REF.	CODICE CODE	DESCRIZIONE DESCRIPTION		APPLICAZIONE APPLICATION
1	311103	Tappo	Plug	TUTTI I MODELLI - ALL MODELS (*)
2	057961060	Tubo	Tube	
3	305034	Raccordo a T	T shaped coupling	
4	057961080	Tubo	Tube	
5	951010090	Valvola	Valve	
6	057961070	Tubo	Tube	
7	057961050	Tubo	Tube	RAV516NL – RAV516NLI – RAV518NL – RAV518NLI
8	317015	Tubo rilsan	Rilsan tube	TUTTI I MODELLI - ALL MODELS (*)
9	304801	Raccordo diritto	Straight coupling	
10	057965311	Cavo elettrico EV1	Electric cable EV1	
11	304010	Raccordo	Coupling	
12	399002	Bussola	Bush	
13	401009	Guarnizione OR	OR Gasket	
14	057911331	Copertura interna	Inner cover	RAV516NL – RAV518NL
	057980830	Copertura interna	Inner cover	RAV518Q
15	057911341	Copertura esterna	Outer cover	RAV516NL – RAV518NL – RAV518Q
16	057910472	Carter base sx	LH base cover	RAV516NL – RAV518NL
	057981050	Carter base sx	LH base cover	RAV518Q
17	057910463	Carter base dx	RH base cover	RAV516NL – RAV518NL
	057981060	Carter base dx	RH base cover	RAV518Q
18	057961020	Tubo rigido	Pipe	RAV518Q – RAV518QI
19	057961010	Tubo rigido	Pipe	
20	306005	Raccordo a T	T shaped coupling	
21	304801	Raccordo diritto	Straight coupling	
22	304045	Raccordo	Coupling	
23	306021	Raccordo a T	T shaped coupling	
24	057961090	Tubo	Tube	
25	057980970	Piastrina fissaggio tubi	Plate for pipe climping	

30/09/14

(*) Vedi intestazione: "Valida per i modelli" - See: "Apply to models"



Denominazione tavola - Table definition

**IMPIANTO IDRAULICO
HYDRAULIC SYSTEM**

Valida per i modelli - Apply to models

RAV516 NL - RAV516 NLI
RAV518 NL - RAV518 NLI
RAV518 Q - RAV518 QI

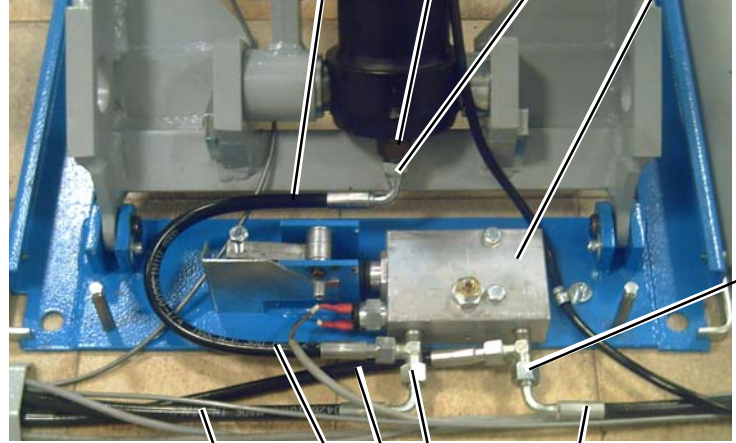
N°tavola
Table no

Indice di modifica
Change index

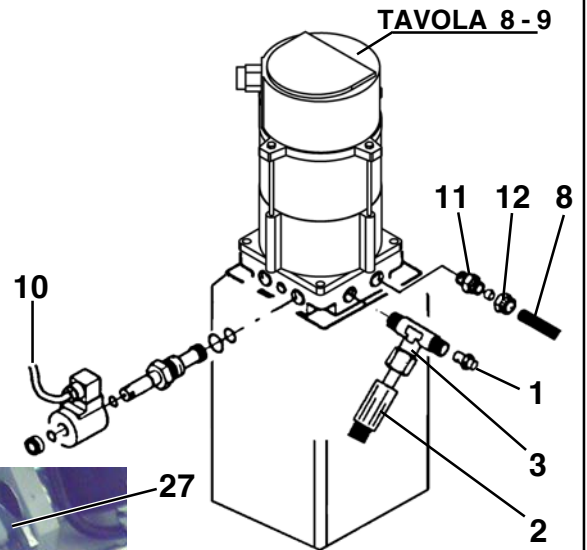
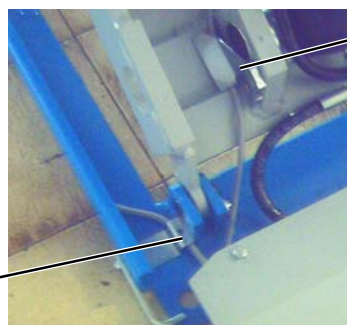
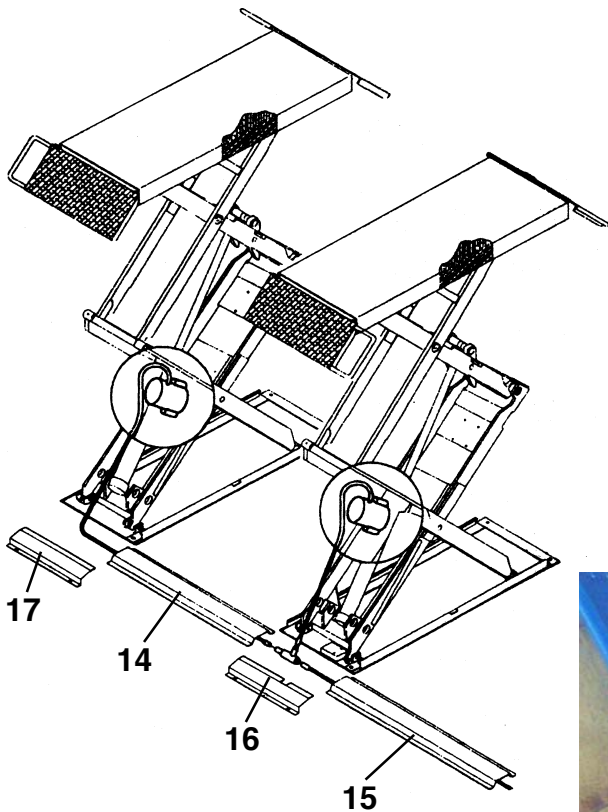
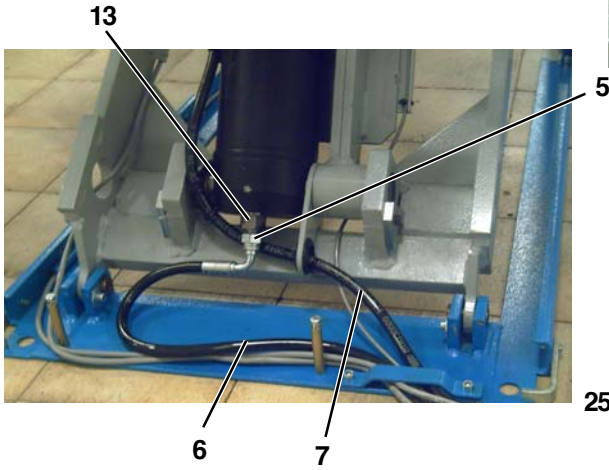
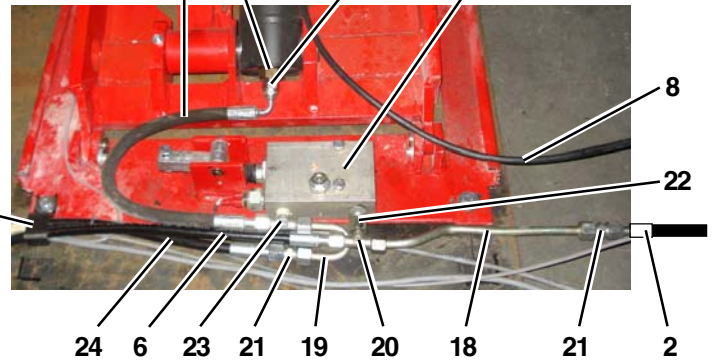
7/5



**RAV516 NL - NLI
RAV518 NL - NLI**



**RAV518Q
RAV518QI**





Denominazione tavola - Table definition

**IMPIANTO IDRAULICO
HYDRAULIC SYSTEM**

Valida per i modelli - Apply to models

RAV516 NL - RAV516 NLI
RAV518 NL - RAV518 NLI
RAV518 Q - RAV518 QIN°tavola
Table noIndice di modifica
Change index**7/5**

RIF. REF.	CODICE CODE	DESCRIZIONE DESCRIPTION		APPLICAZIONE APPLICATION
1	311103	Tappo	Plug	TUTTI I MODELLI - ALL MODELS (*)
2	057961060	Tubo	Tube	
3	305034	Raccordo a T	T shaped coupling	
4	057961080	Tubo	Tube	
5	951010090	Valvola	Valve	
6	057961070	Tubo	Tube	
7	057961050	Tubo	Tube	RAV516NL – RAV516NLI – RAV518NL – RAV518NLI
8	317015	Tubo rilsan	Rilsan tube	TUTTI I MODELLI - ALL MODELS (*)
9	304801	Raccordo diritto	Straight coupling	
10	057965311	Cavo elettrico EV1	Electric cable EV1	
11	304010	Raccordo	Coupling	
12	399002	Bussola	Bush	
13	401009	Guarnizione OR	OR Gasket	RAV516NL – RAV518NL
14	057911332	Copertura interna	Inner cover	
	057980830	Copertura interna	Inner cover	RAV518Q
15	057911510	Copertura esterna	Outer cover	RAV516NL – RAV518NL – RAV518Q
16	057910473	Carter base sx	LH base cover	RAV516NL – RAV518NL
	057981050	Carter base sx	LH base cover	RAV518Q
17	057910464	Carter base dx	RH base cover	RAV516NL – RAV518NL
	057981060	Carter base dx	RH base cover	RAV518Q
18	057961020	Tubo rigido	Pipe	RAV518Q – RAV518QI
19	057961010	Tubo rigido	Pipe	
20	306005	Raccordo a T	T shaped coupling	
21	304801	Raccordo diritto	Straight coupling	
22	304045	Raccordo	Coupling	
23	306021	Raccordo a T	T shaped coupling	
24	057961090	Tubo	Tube	
25	057980970	Piastrina fissaggio tubi	Plate for pipe climping	
26	057911550	Lamiera	Sheet	
27	057911560	Lamiera	Sheet	

30/09/14

(*) Vedi intestazione: "Valida per i modelli" - See: "Apply to models"



Denominazione tavola - Table definition

**CENTRALINA OLEODINAMCA
HYDRAULIC CONTROL BOX**

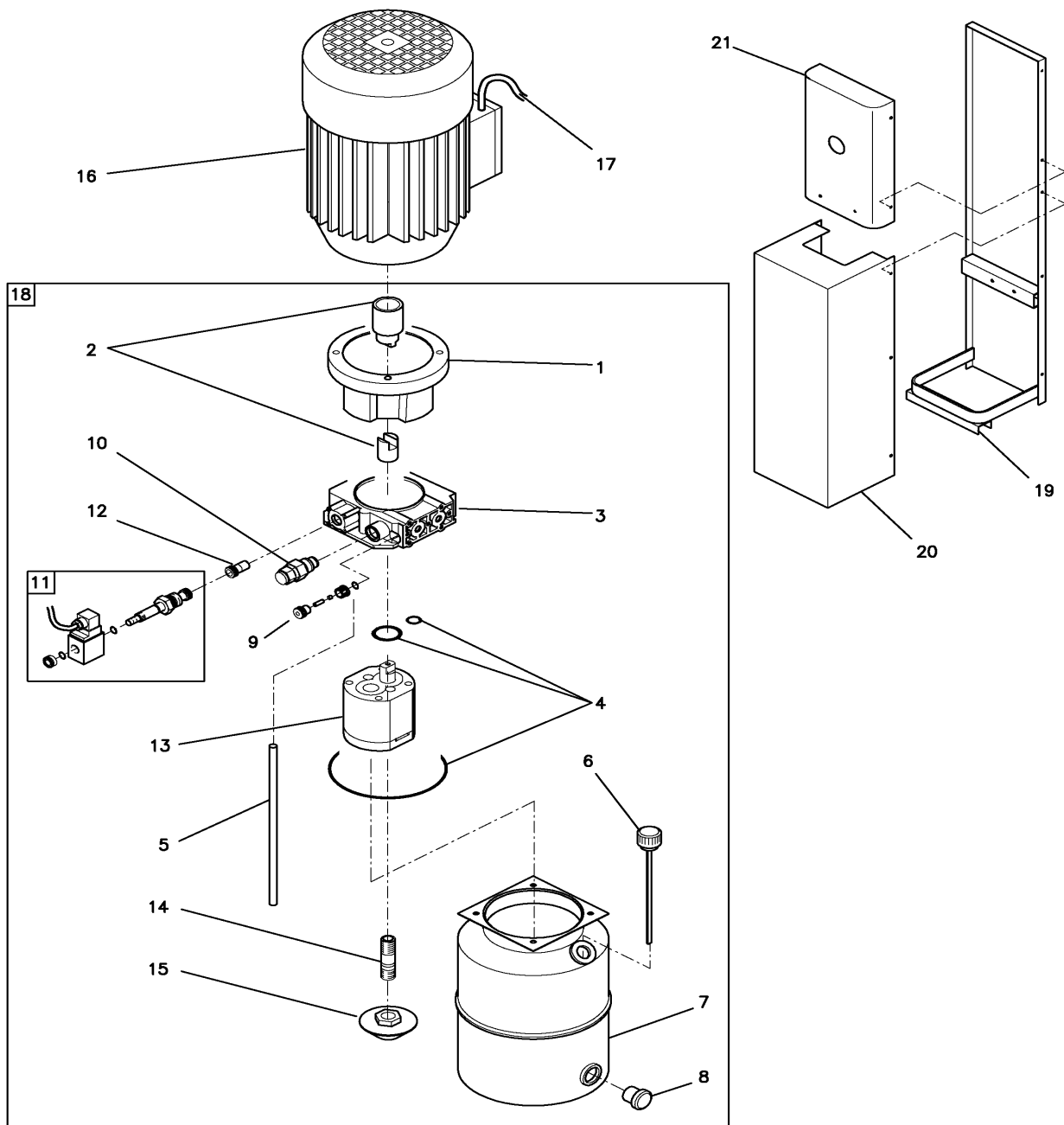
Valida per i modelli - Apply to models

RAV516 NL - RAV516 NLI

N°tavola
Table no

Indice di modifica
Change index

8A/0





Denominazione tavola - Table definition

**CENTRALINA OLEODINAMCA
HYDRAULIC CONTROL BOX**

Valida per i modelli - Apply to models

RAV516 NL - RAV516 NLI

N°tavola
Table noIndice di modifica
Change index**8A/0**

RIF. REF.	CODICE CODE	DESCRIZIONE DESCRIPTION		APPLICAZIONE APPLICATION
1	061370020	Flangia	Flange	TUTTI I MODELLI - ALL MODELS (*)
2	061370220	Giunto per flangia e semigiunto	Coupling for flange and half-coupling	
3	057971010	Collettore	Header	
4	GU3851	Guarnizione OR 3106	Gasket kit OR 3106	
5	061370080	Tubo di scarico	Exhaust tube	
6	057971020	Tappo di carico	Filling plug	
7	061370110	Serbatoio	Tank	
8	061370120	Tappo di scarico	Exhaust plug	
9	061370130	Ritegno	Blocking	
10	061071010	Valvola di massima	Maximum valve	
11	061370160	Valvola e solenoide	Valve and solenoid	
12	061071020	Valvola	Valve	
13	057971030	Pompa	Pump	
14	061071040	Tubo aspirazione	Aspiration tube	
15	061071050	Filtro mezzaluna	Moon-shaped filter	
16	900000560	Motore elettrico kW 2,6	Electric motor kW 2,6	
17	058065011	Cavo motore	Motor cable	
18	324107	Insieme centralina	Hydraulic control box	
19	057910730	Insieme supporto posteriore	Hind support	
20	057910740	Insieme corpo carter inferiore	Lower carter	
21	057910750	Insieme supporto scatola impianto elettrico	Support control box	

30/10/01

(*) Vedi intestazione: "Valida per i modelli" - See: "Apply to models"



Denominazione tavola - Table definition

**CENTRALINA OLEODINAMICA
(TRIFASE 50-60 Hz)
HYDRAULIC CONTROL BOX
(50-60 Hz 3-PHASE MOTOR)**

Valida per i modelli - Apply to models

RAV516 NL - RAV516 NLI

N°tavola
Table no

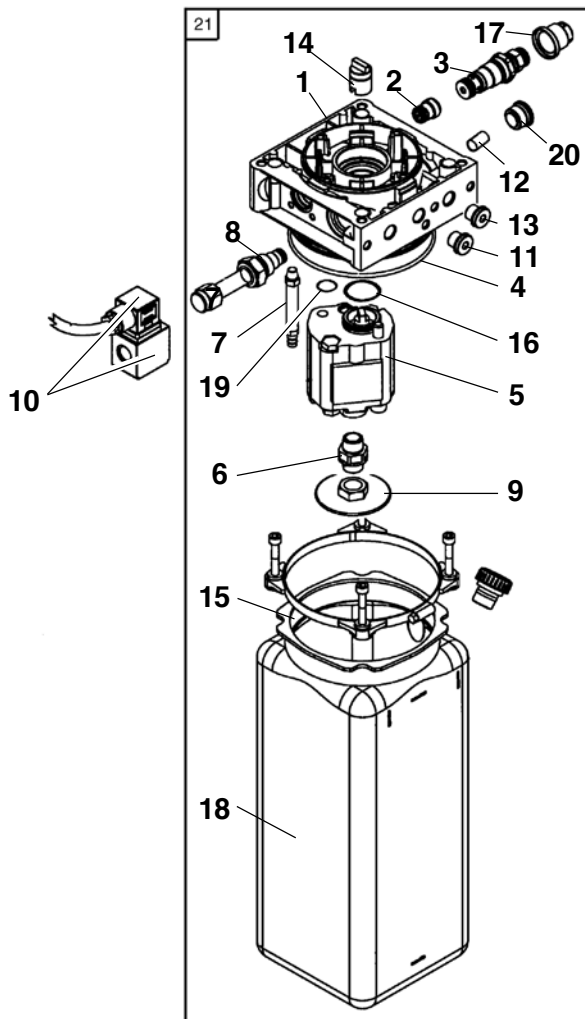
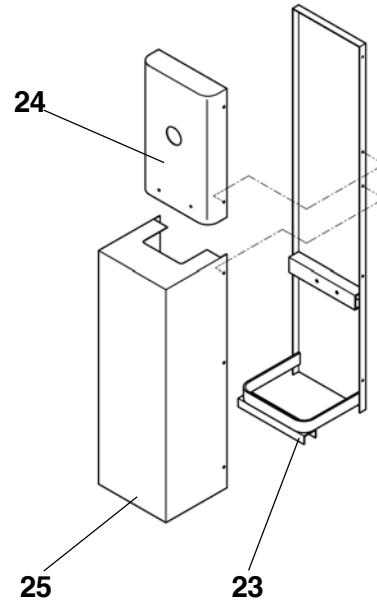
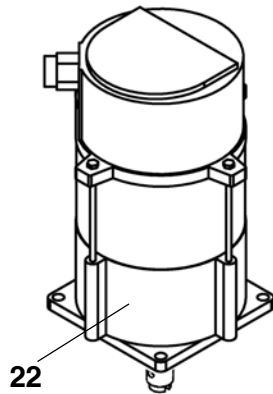
Indice di modifica
Change index

8A/1

Attenzione! La ricerca in automatico dei componenti centralina (o centralina completa) non è attiva. Per la ricerca dei ricambi comunicare al servizio post-vendita il numero di identificazione posto all'interno della scatola elettrica del gruppo centralina. Esempio:

Caution! Control unit parts (or complete control unit) automatic search is not enabled. For spare parts search, contact the after-sales service, and communicate the identification number located inside control unit electrical box. Example:

CENTRALINA	
04300	2003





Denominazione tavola - Table definition

**CENTRALINA OLEODINAMICA
(TRIFASE 50-60 Hz)
HYDRAULIC CONTROL BOX
(50-60 Hz 3-PHASE MOTOR)**

Valida per i modelli - Apply to models

RAV516 NL - RAV516 NLI

N°tavola
Table noIndice di modifica
Change index**8A/1**

RIF. REF.	CODICE CODE	DESCRIZIONE DESCRIPTION		APPLICAZIONE APPLICATION
1	070070090	Collettore	Header	TUTTI I MODELLI - ALL MODELS (*)
2	048271120	Valvola di ritegno	Check valve	
3	048271110	Valvola di massima	Maximum valve	
4	061370090	Guarnizione OR	O-Ring	
5	057971030	Pompa	Pump	
6	061370230	Tubo aspirazione	Intake pipe	
7	061370080	Tubo di scarico	Draining pipe	
8	048271150	Valvola	Valve	
9	050870040	Filtro	Filter	
10	070070130	Solenioide	Solenoid valve	
11	048271100	Tappo + rondella	Plug + washer	
12	061071020	Valvola controllo discesa	Descent control valve	
13	048271090	Tappo	Plug	
14	070070080	Giunto	Joint	
15	150572150	Kit assemblaggio serbatoio	Tank assembly kit	
16	401105	Guarnizione OR	O-Ring	
17	057570060	Tappo per piombatura	Slice plug	
18	058071360	Serbatoio in plastica	Plastic tank	
19	401031	Guarnizione OR	O-Ring	
20	050870060	Tappo	Plug	
21	324159	Centralina completa	Complete control box	
22	900003090	Motore KW 2,6 - 220/380V - 50Hz - IP54	Motor KW 2,6 - 220/380V - 50Hz - IP54	
		Motore KW 2,6 - 230/400V - 50Hz - IP54	Motor KW 2,6 - 230/400V - 50Hz - IP54	
		Motore KW 2,6 - 240/415V - 50Hz - IP54	Motor KW 2,6 - 240/415V - 50Hz - IP54	
		Motore KW 2,6 - 220/380V - 60Hz - IP54	Motor KW 2,6 - 220/380V - 60Hz - IP54	
23	057910730	Insieme supporto posteriore	Hind support	
24	057910750	Insieme supporto scatola impianto elettrico	Support control box	
25	057910740	Insieme corpo carter inferiore	Lower carter	

30/09/03

(*) Vedi intestazione: "Valida per i modelli" - See: "Apply to models"

0579-R030-2



Denominazione tavola - Table definition

CENTRALINA OLEODINAMICA
(TRIFASE 50-60 Hz)
HYDRAULIC CONTROL BOX
(50-60 Hz 3-PHASE MOTOR)

Valida per i modelli - Apply to models

RAV516 NL - RAV516 NLI

N°tavola
Table no

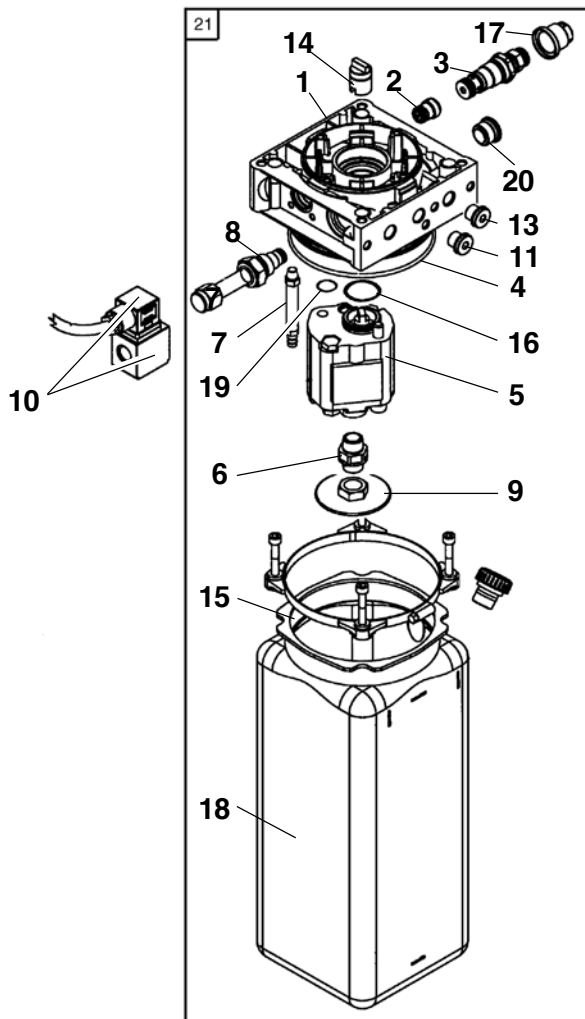
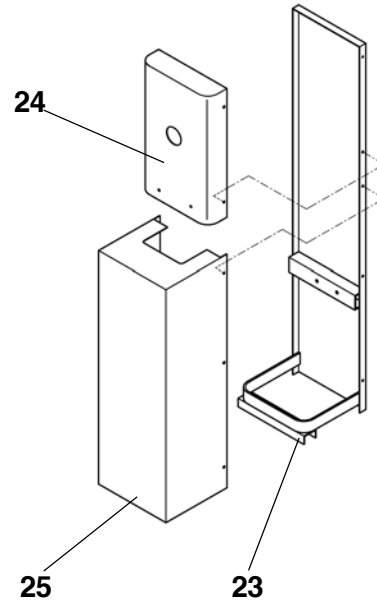
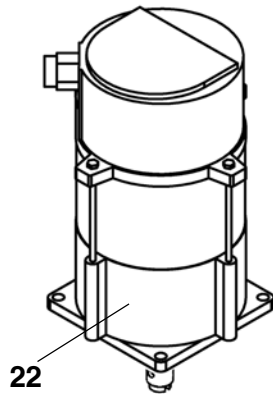
Indice di modifica
Change index

8A/2

Attenzione! La ricerca in automatico dei componenti centralina (o centralina completa) non è attiva. Per la ricerca dei ricambi comunicare al servizio post-vendita il numero di identificazione posto all'interno della scatola elettrica del gruppo centralina. Esempio:

Caution! Control unit parts (or complete control unit) automatic search is not enabled. For spare parts search, contact the after-sales service, and communicate the identification number located inside control unit electrical box. Example:

CENTRALINA	
04300	2003





Denominazione tavola - Table definition

CENTRALINA OLEODINAMICA
(TRIFASE 50-60 Hz)
HYDRAULIC CONTROL BOX
(50-60 Hz 3-PHASE MOTOR)

Valida per i modelli - Apply to models

RAV516 NL - RAV516 NLI

N°tavola
Table noIndice di modifica
Change index**8A/2**

RIF. REF.	CODICE CODE	DESCRIZIONE DESCRIPTION		APPLICAZIONE APPLICATION
1	070070090	Collettore	Header	TUTTI I MODELLI - ALL MODELS (*)
2	048271120	Valvola di ritegno	Check valve	
3	048271110	Valvola di massima	Maximum valve	
4	061370090	Guarnizione OR	O-Ring	
5	057971030	Pompa	Pump	
6	061370230	Tubo aspirazione	Intake pipe	
7	061370080	Tubo di scarico	Draining pipe	
8	048271150	Valvola	Valve	
9	050870040	Filtro	Filter	
10	324109	Solenioide	Solenoid valve	
11	048271100	Tappo + rondella	Plug + washer	
12				
13	048271090	Tappo	Plug	
14	070070080	Giunto	Joint	
15	150572150	Kit assemblaggio serbatoio	Tank assembly kit	
16	401105	Guarnizione OR	O-Ring	
17	057570060	Tappo per piombatura	Slice plug	
18	058071360	Serbatoio in plastica	Plastic tank	
19	401031	Guarnizione OR	O-Ring	
20	050870060	Tappo	Plug	
21	324348	Centralina completa	Complete control box	
22	900003090	Motore KW 2,6 - 220/380V - 50Hz - IP54	Motor KW 2,6 - 220/380V - 50Hz - IP54	
		Motore KW 2,6 - 230/400V - 50Hz - IP54	Motor KW 2,6 - 230/400V - 50Hz - IP54	
		Motore KW 2,6 - 240/415V - 50Hz - IP54	Motor KW 2,6 - 240/415V - 50Hz - IP54	
		Motore KW 2,6 - 220/380V - 60Hz - IP54	Motor KW 2,6 - 220/380V - 60Hz - IP54	
23	057910730	Insieme supporto posteriore	Hind support	
24	057910750	Insieme supporto scatola impianto elettrico	Support control box	
25	057910740	Insieme corpo carter inferiore	Lower carter	

30/09/14

(*) Vedi intestazione: "Valida per i modelli" - See: "Apply to models"

0579-R030-2



Denominazione tavola - Table definition

CENTRALINA OLEODINAMCA
HYDRAULIC CONTROL BOX

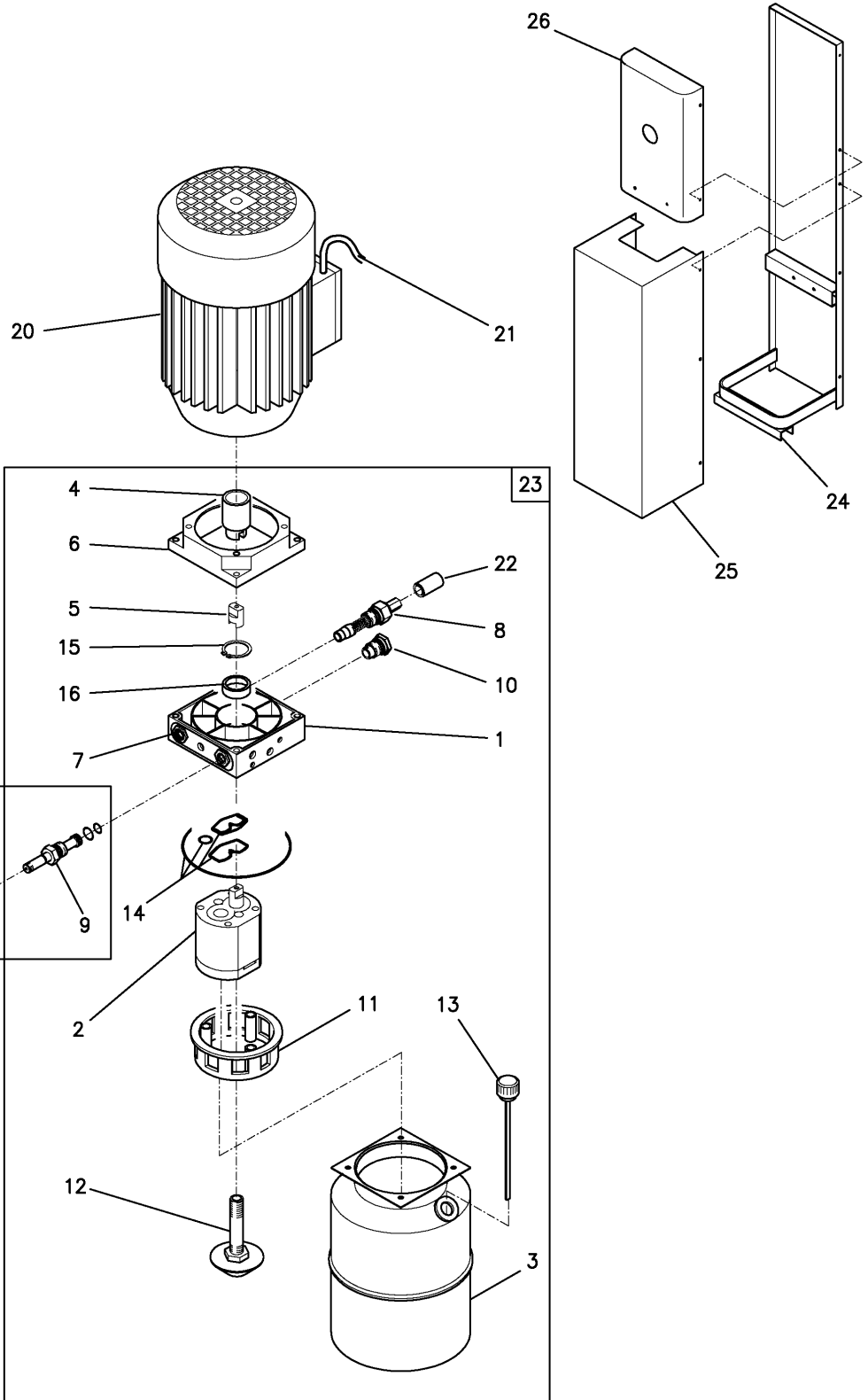
Valida per i modelli - Apply to models

RAV518 NL - RAV518 NLI

N°tavola
Table no

Indice di modifica
Change index

8B/0





Denominazione tavola - Table definition

**CENTRALINA OLEODINAMCA
HYDRAULIC CONTROL BOX**

Valida per i modelli - Apply to models

RAV518 NL - RAV518 NLI

N°tavola
Table noIndice di modifica
Change index**8B/0**

RIF. REF.	CODICE CODE	DESCRIZIONE DESCRIPTION	APPLICAZIONE APPLICATION
1	058071110	Corpo	Casing
2	060071590	Pompa + coperchio	Pump + cover
3	058071120	Serbatoio	Tank
4	060071700	Giunto + grano	Coupling + grub screw
5	058071130	Giunto anteriore	Front coupling
6	058071140	Flangia	Flange
7	058071150	Valvola di non ritorno	Non-return valve
8	058071160	Valvola di massima	Maximum valve
9	058071170	Elettrovalvola parte meccanica	Solenoid valve mechanical part
10	058271010	Valvola regolatrice di portata autocompensata	Self-compensated flow control valve
11	058071190	Filtro convogliatore	Conveyor filter
12	058071200	Gruppo aspirazione	Suction group
13	060071730	Tappo sfiato	Exhaust plug
14	058071210	Kit guarnizioni corpo UP100	Casing gasket kit UP 100
15	058071220	Anello per fori	Ring for holes
16	058071230	Paraolio	Oil seal
17	324075	Bobina	Spool
18	058071240	Elettrovalvola	Solenoid valve
19	057965311	Insieme cavo EV1	Cable set EV1
20	900000560	Motore elettrico 2,6 KW	Electric motor 2,6 KW
21	057965301	Cavo motore	Motor cable
22	150671040	Guaina	Sheat
23	324071	Centralina idraulica	Hydraulic control unit
24	057910730	Insieme supporto posteriore	Hind support
25	057910740	Insieme corpo carter inferiore	Lower carter
26	057910750	Insieme supporto scatola impianto elettrico	Support control box

TUTTI I MODELLI - ALL MODELS (*)

30/10/01

(*) Vedi intestazione: "Valida per i modelli" - See: "Apply to models"



Denominazione tavola - Table definition

CENTRALINA OLEODINAMCA
HYDRAULIC CONTROL BOX

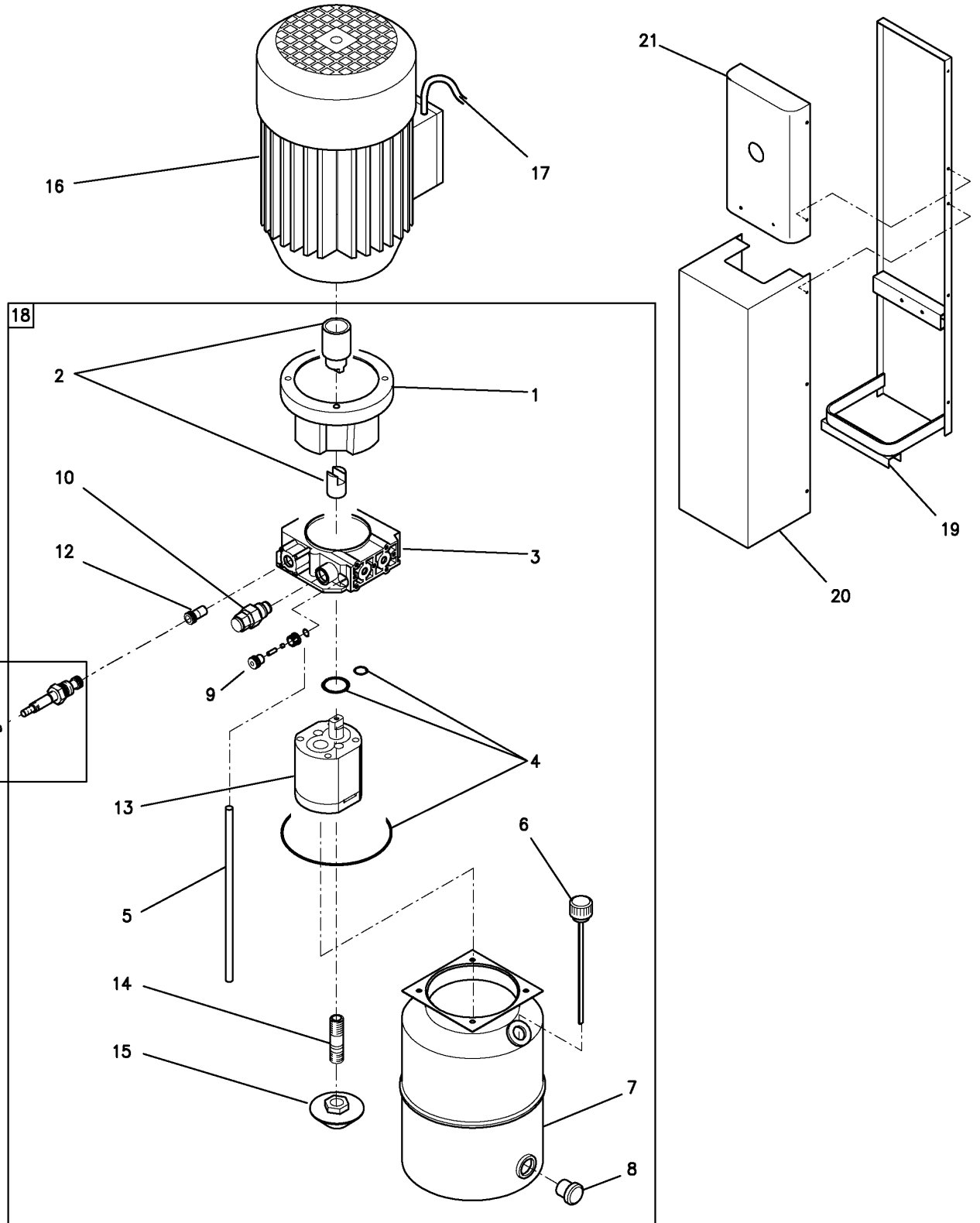
Valida per i modelli - Apply to models

RAV518 NL - RAV518 NLI

N°tavola
Table no

Indice di modifica
Change index

8B/1





Denominazione tavola - Table definition

**CENTRALINA OLEODINAMCA
HYDRAULIC CONTROL BOX**

Valida per i modelli - Apply to models

RAV518 NL - RAV518 NLI

N°tavola
Table noIndice di modifica
Change index**8B/1**

RIF. REF.	CODICE CODE	DESCRIZIONE DESCRIPTION	APPLICAZIONE APPLICATION
1	061370020	Flangia	Flange
2	061370220	Giunto per flangia e semigiunto	Coupling for flange and half-coupling
3	057971010	Collettore	Header
4	GU3851	Guarnizione OR 3106	Gasket kit OR 3106
5	061370080	Tubo di scarico	Exhaust tube
6	057971020	Tappo di carico	Filling plug
7	061370110	Serbatoio	Tank
8	061370120	Tappo di scarico	Exhaust plug
9	061370130	Ritegno	Blocking
10	061071010	Valvola di massima	Maximum valve
11	061370160	Valvola e solenoide	Valve and solenoid
12	061071020	Valvola	Valve
13	146272050	Pompa	Pump
14	061071040	Tubo aspirazione	Aspiration tube
15	061071050	Filtro mezzaluna	Moon-shaped filter
16	900000560	Motore elettrico kW 2,6	Electric motor kW 2,6
17	058065011	Cavo motore	Motor cable
18	324128	Insieme centralina	Hydraulic control box
19	057910730	Insieme supporto posteriore	Hind support
20	057910740	Insieme corpo carter inferiore	Lower carter
21	057910750	Insieme supporto scatola impianto elettrico	Support control box

TUTTI I MODELLI - ALL MODELS (*)

30/10/01

(*) Vedi intestazione: "Valida per i modelli" - See: "Apply to models"



Denominazione tavola - Table definition

**CENTRALINA OLEODINAMICA
(TRIFASE 50-60 Hz)
HYDRAULIC CONTROL BOX
(50-60 Hz 3-PHASE MOTOR)**

Valida per i modelli - Apply to models

RAV518 NL - RAV518 NLI
RAV518 Q - RAV518 QI

N°tavola
Table no

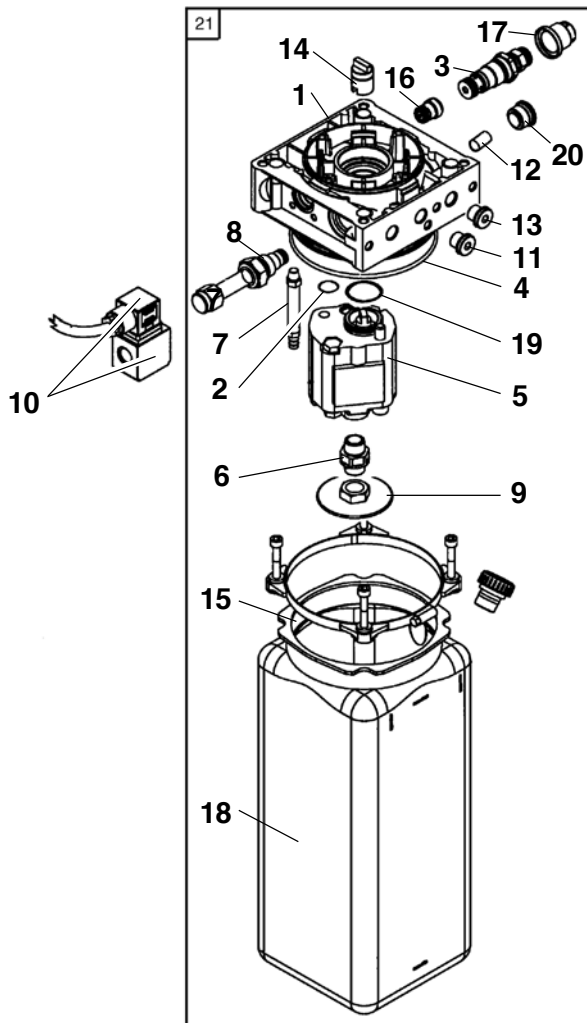
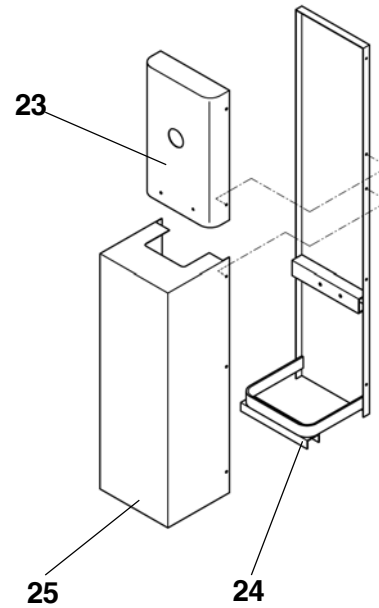
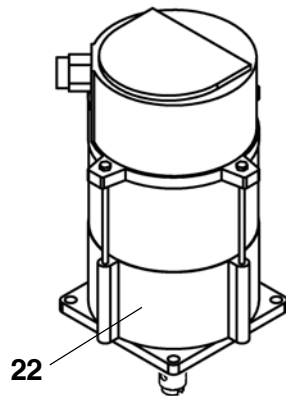
Indice di modifica
Change index

8B/2

Attenzione! La ricerca in automatico dei componenti centralina (o centralina completa) non è attiva. Per la ricerca dei ricambi comunicare al servizio post-vendita il numero di identificazione posto all'interno della scatola elettrica del gruppo centralina. Esempio:

Caution! Control unit parts (or complete control unit) automatic search is not enabled. For spare parts search, contact the after-sales service, and communicate the identification number located inside control unit electrical box. Example:

CENTRALINA	
04300	2003





Denominazione tavola - Table definition

**CENTRALINA OLEODINAMICA
(TRIFASE 50-60Hz)
HYDRAULIC CONTROL BOX
(50-60Hz3-PHASEMOTOR)**

Valida per i modelli - Apply to models

RAV518 NL - RAV518 NLI
RAV518 Q - RAV518 QI

N°tavola
Table noIndice di modifica
Change index**8B/2**

RIF. REF.	CODICE CODE	DESCRIZIONE DESCRIPTION		APPLICAZIONE APPLICATION
1	070070090	Collettore	Header	TUTTI I MODELLI - ALL MODELS (*)
2	401031	Guarnizione OR	O-Ring	
3	048271110	Valvola di massima	Maximum valve	
4	061370090	Guarnizione OR	O-Ring	
5	146272050	Pompa	Pump	
6	061370230	Tubo aspirazione	Intake pipe	
7	061370080	Tubo di scarico	Draining pipe	
8	048271150	Valvola	Valve	
9	050870040	Filtro	Filter	
10	324108	Solenioide	Solenoid valve	
11	048271100	Tappo + rondella	Plug + washer	
12	061071020	Valvola controllo discesa	Descent control valve	
13	048271090	Tappo	Plug	
14	070070080	Giunto	Joint	
15	150572150	Kit assemblaggio serbatoio	Tank assembly kit	
16	048271120	Valvola di ritegno	Check valve	
17	057570060	Tappo per piombatura	Slice plug	
18	058071360	Serbatoio in plastica	Plastic tank	
19	401105	Guarnizione OR	O-Ring	
20	050870060	Tappo	Plug	
21	324160	Centralina completa	Complete control box	
22	900003090	Motore KW 2,6 - 220/380V - 50Hz - IP54	Motor KW 2,6 - 220/380V - 50Hz - IP54	
		Motore KW 2,6 - 230/400V - 50Hz - IP54	Motor KW 2,6 - 230/400V - 50Hz - IP54	
		Motore KW 2,6 - 240/415V - 50Hz - IP54	Motor KW 2,6 - 240/415V - 50Hz - IP54	
		Motore KW 2,6 - 220/380V - 60Hz - IP54	Motor KW 2,6 - 220/380V - 60Hz - IP54	
23	057910750	Insieme supporto scatola impianto elettrico	Support control box	
24	057910730	Insieme supporto posteriore	Hind support	
25	057910740	Insieme corpo carter inferiore	Lower carter	

31/12/08

(*) Vedi intestazione: "Valida per i modelli" - See: "Apply to models"

0579-R030-2



Denominazione tavola - Table definition

**CENTRALINA OLEODINAMICA
(TRIFASE 50-60 Hz)
HYDRAULIC CONTROL BOX
(50-60 Hz 3-PHASE MOTOR)**

Valida per i modelli - Apply to models

RAV518 NL - RAV518 NLI
RAV518 Q - RAV518 QI

N°tavola
Table no

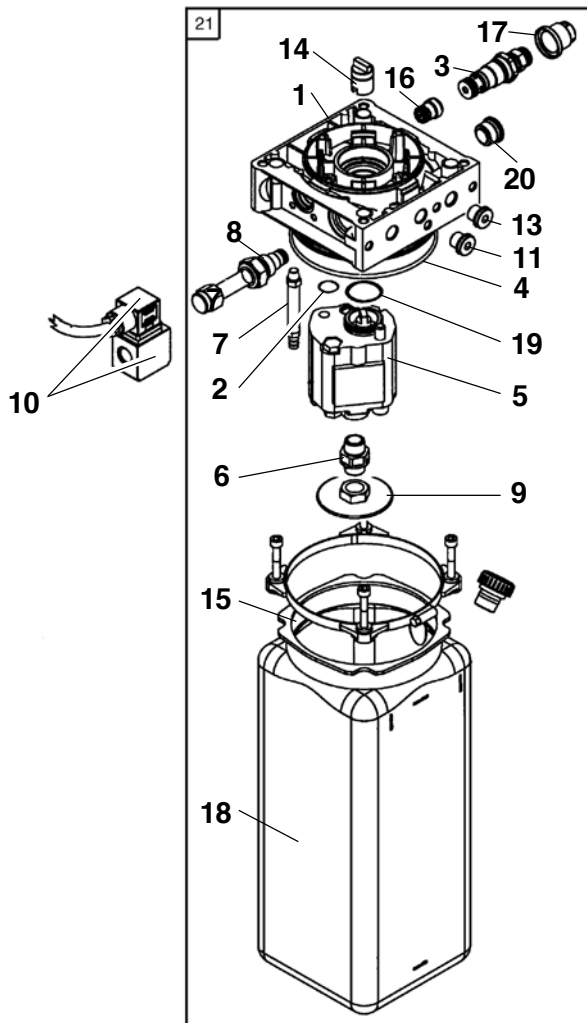
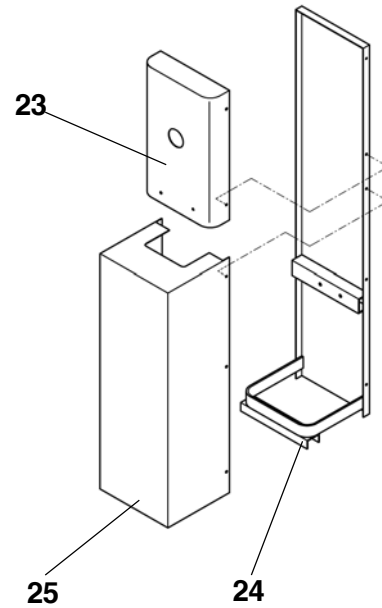
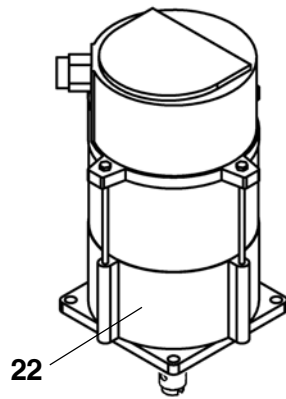
Indice di modifica
Change index

8B/3

Attenzione! La ricerca in automatico dei componenti centralina (o centralina completa) non è attiva. Per la ricerca dei ricambi comunicare al servizio post-vendita il numero di identificazione posto all'interno della scatola elettrica del gruppo centralina. Esempio:

Caution! Control unit parts (or complete control unit) automatic search is not enabled. For spare parts search, contact the after-sales service, and communicate the identification number located inside control unit electrical box. Example:

CENTRALINA	
04300	2003





Denominazione tavola - Table definition

**CENTRALINA OLEODINAMICA
(TRIFASE 50-60Hz)
HYDRAULIC CONTROL BOX
(50-60Hz3-PHASEMOTOR)**

Valida per i modelli - Apply to models

RAV518 NL - RAV518 NLI
RAV518 Q - RAV518 QI

N°tavola
Table noIndice di modifica
Change index**8B/3**

RIF. REF.	CODICE CODE	DESCRIZIONE DESCRIPTION		APPLICAZIONE APPLICATION
1	070070090	Collettore	Header	TUTTI I MODELLI - ALL MODELS (*)
2	401031	Guarnizione OR	O-Ring	
3	048271110	Valvola di massima	Maximum valve	
4	061370090	Guarnizione OR	O-Ring	
5	146272050	Pompa	Pump	
6	061370230	Tubo aspirazione	Intake pipe	
7	061370080	Tubo di scarico	Draining pipe	
8	048271150	Valvola	Valve	
9	050870040	Filtro	Filter	
10	324108	Solenioide	Solenoid valve	
11	048271100	Tappo + rondella	Plug + washer	
12				
13	048271090	Tappo	Plug	
14	070070080	Giunto	Joint	
15	150572150	Kit assemblaggio serbatoio	Tank assembly kit	
16	048271120	Valvola di ritegno	Check valve	
17	057570060	Tappo per piombatura	Slice plug	
18	058071360	Serbatoio in plastica	Plastic tank	
19	401105	Guarnizione OR	O-Ring	
20	050870060	Tappo	Plug	
21	324347	Centralina completa	Complete control box	
22	900003090	Motore KW 2,6 - 220/380V - 50Hz - IP54	Motor KW 2,6 - 220/380V - 50Hz - IP54	
		Motore KW 2,6 - 230/400V - 50Hz - IP54	Motor KW 2,6 - 230/400V - 50Hz - IP54	
		Motore KW 2,6 - 240/415V - 50Hz - IP54	Motor KW 2,6 - 240/415V - 50Hz - IP54	
		Motore KW 2,6 - 220/380V - 60Hz - IP54	Motor KW 2,6 - 220/380V - 60Hz - IP54	
23	057910750	Insieme supporto scatola impianto elettrico	Support control box	
24	057910730	Insieme supporto posteriore	Hind support	
25	057910740	Insieme corpo carter inferiore	Lower carter	

30/09/14

(*) Vedi intestazione: "Valida per i modelli" - See: "Apply to models"

0579-R030-2



Denominazione tavola - Table definition

**CENTRALINA OLEODINAMICA
(MOTORE MONOFASE 60Hz)
HYDRAULIC CONTROL BOX
(SINGLE PHASE MOTOR 60Hz)**

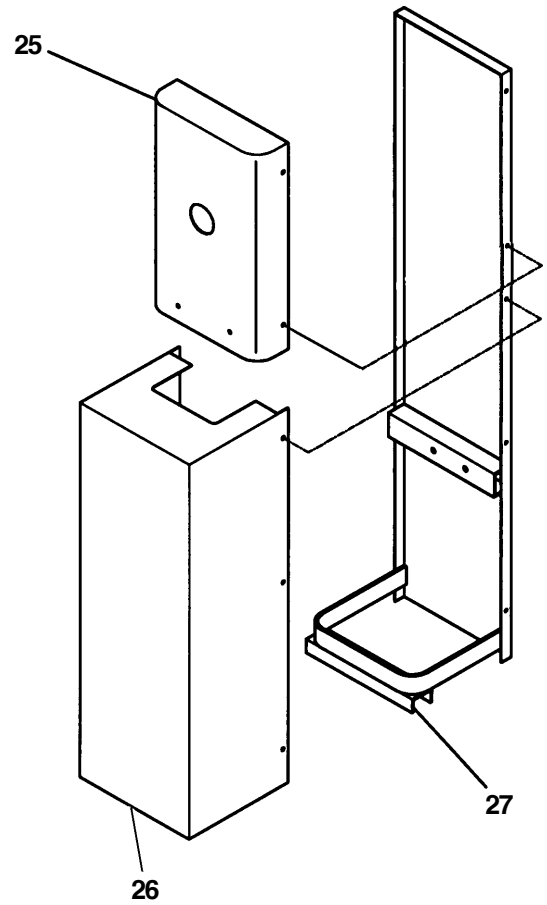
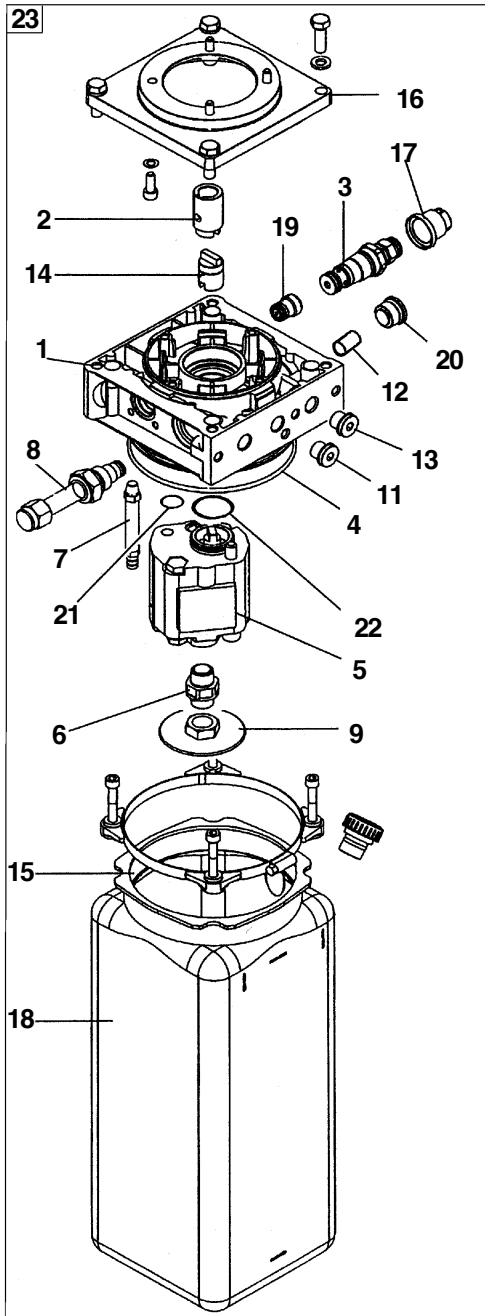
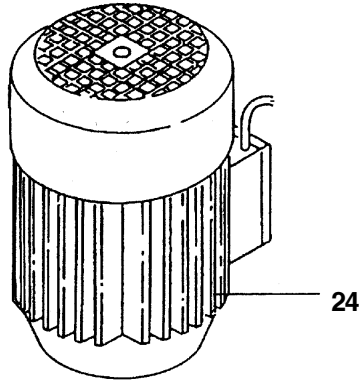
Valida per i modelli - Apply to models

RAV516 NL - RAV516 NLI
RAV518 NL - RAV518 NLI

N°tavola
Table no

Indice di modifica
Change index

8C/0





Denominazione tavola - Table definition

**CENTRALINA OLEODINAMICA
(MOTORE MONOFASE 60Hz)
HYDRAULIC CONTROL BOX
(SINGLE PHASE MOTOR 60Hz)**

Valida per i modelli - Apply to models

RAV516 NL - RAV516 NLI
RAV518 NL - RAV518 NLI

N°tavola
Table noIndice di modifica
Change index**8C/0**

RIF. REF.	CODICE CODE	DESCRIZIONE DESCRIPTION	APPLICAZIONE APPLICATION
1	070070090	Collettore	Header
2	058071330	Giunto	Joint
3	048271110	Valvola di massima	Maximum valve
4	061370090	Guarnizione OR	O-Ring
5	0580071370	Pompa (centralina 324161)	Pump (control box 324161)
6	061370230	Tubo aspirazione	Intake pipe
7	061370080	Tubo di scarico	Draining pipe
8	048271150	Valvola	Valve
9	050870040	Filtro	Filter
10	324108	Solenioide	Solenoid valve
11	048271100	Tappo + rondella	Plug + washer
12	061071020	Valvola controllo discesa	Descent control valve
13	048271090	Tappo	Plug
14	070070080	Giunto	Joint
15	150972150	Kit assemblaggio serbatoio	Tank assembly kit
16	150572190	Flangia	Flange
17	057570060	Tappo per piombatura	Slice plug
18	098071360	Serbatoio in plastica	Plastic tank
19	048271120	Valvola di ritegno	Check valve
20	050870060	Tappo	Plug
21	401031	Guarnizione OR	O-Ring
22	401105	Guarnizione OR	O-Ring
23	324161	Centralina completa motore 60Hz	Complete control box with motor 60Hz
24	900001511	M100LA/R KW 3,1 - 220 - 60Hz	
25	057910750	Insieme supporto scatola impianto elettrico	Support control box
26	057910740	Insieme corpo carter inferiore	Lower carter
27	057910730	Insieme supporto posteriore	Hind support

TUTTI I MODELLI - ALL MODELS (*)

NB: per ordinare i ricambi, indicare marca centralina e suo numero di matricola posto all'interno del quadro elettrico.
Esempio:

NB: to order spare parts, sign control box mark and serial number you see in electric box.
Example:



30/09/03

(*) Vedi intestazione: "Valida per i modelli" - See: "Apply to models"

0579-R030-2



Denominazione tavola - Table definition

**CENTRALINA OLEODINAMICA
(MOTORE MONOFASE 60Hz)
HYDRAULIC CONTROL BOX
(SINGLE PHASE MOTOR 60Hz)**

Valida per i modelli - Apply to models

RAV516 NL - RAV516 NLI
RAV518 NL - RAV518 NLI
RAV518 Q - RAV518 QI

N°tavola
Table no

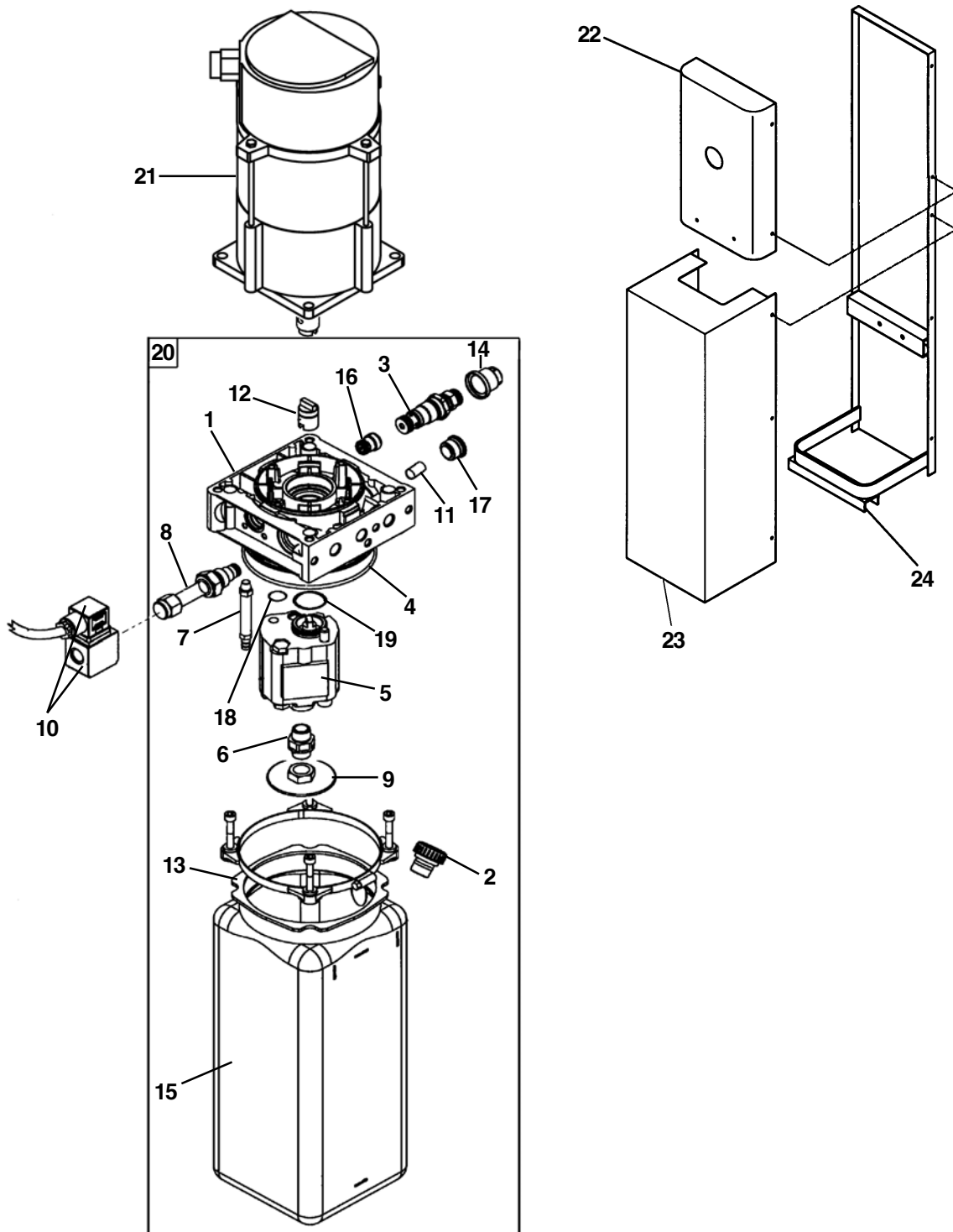
Indice di modifica
Change index

8C/1

Attenzione! La ricerca in automatico dei componenti centralina (o centralina completa) non è attiva. Per la ricerca dei ricambi comunicare al servizio post-vendita il numero di identificazione posto all'interno della scatola elettrica del gruppo centralina. Esempio:

Caution! Control unit parts (or complete control unit) automatic search is not enabled. For spare parts search, contact the after-sales service, and communicate the identification number located inside control unit electrical box. Example:

CENTRALINA 	
04300	2003





Denominazione tavola - Table definition

**CENTRALINA OLEODINAMICA
(MOTORE MONOFASE 60Hz)
HYDRAULIC CONTROL BOX
(SINGLE PHASE MOTOR 60Hz)**

Valida per i modelli - Apply to models

RAV516 NL - RAV516 NLI
RAV518 NL - RAV518 NLI
RAV518 Q - RAV518 QIN°tavola
Table noIndice di modifica
Change index**8C/1**

RIF. REF.	CODICE CODE	DESCRIZIONE DESCRIPTION	APPLICAZIONE APPLICATION
1	058071560	Collettore	Header
2	048271020	Tappo	Plug
3	048271110	Valvola di massima	Maximum valve
4	061370090	Guarnizione OR	O-Ring
5	058071570	Pompa	Pump
6	061071040	Tubo aspirazione	Intake pipe
7	048271050	Tubo di scarico	Draining pipe
8	058071550	Valvola	Valve
9	061071050	Filtro	Filter
10	070070130	Solenoid	Solenoid valve
11	058071300	Valvola controllo discesa	Descent control valve
12	070070080	Giunto	Joint
13	150572150	Kit assemblaggio serbatoio	Tank assembly kit
14	057570060	Tappo per piombatura	Slice plug
15	058071360	Serbatoio in plastica	Plastic tank
16	058071540	Valvola Start-up	Start-up valve
17	050870060	Tappo	Plug
18	401031	Guarnizione OR	O-Ring
19	401105	Guarnizione OR	O-Ring
20	324195	Centralina completa motore 60Hz	Complete control box with motor 60Hz
21	900003420	Motore elettrico kW 2,6 230V 50Hz 220V 60Hz	kW 2,6 230V 50Hz 220V 60Hz electric motor
22	057910750	Insieme supporto scatola impianto elettrico	Support control box
23	057910740	Insieme corpo carter inferiore	Lower carter
24	057910730	Insieme supporto posteriore	Hind support

TUTTI I MODELLI - ALL MODELS (*)

31/12/08

(*) Vedi intestazione: "Valida per i modelli" - See: "Apply to models"

0579-R030-2



Denominazione tavola - Table definition

**CENTRALINA OLEODINAMICA
(MOTORE MONOFASE 50 Hz)
HYDRAULIC CONTROL BOX
(SINGLE PHASE MOTOR 50 Hz)**

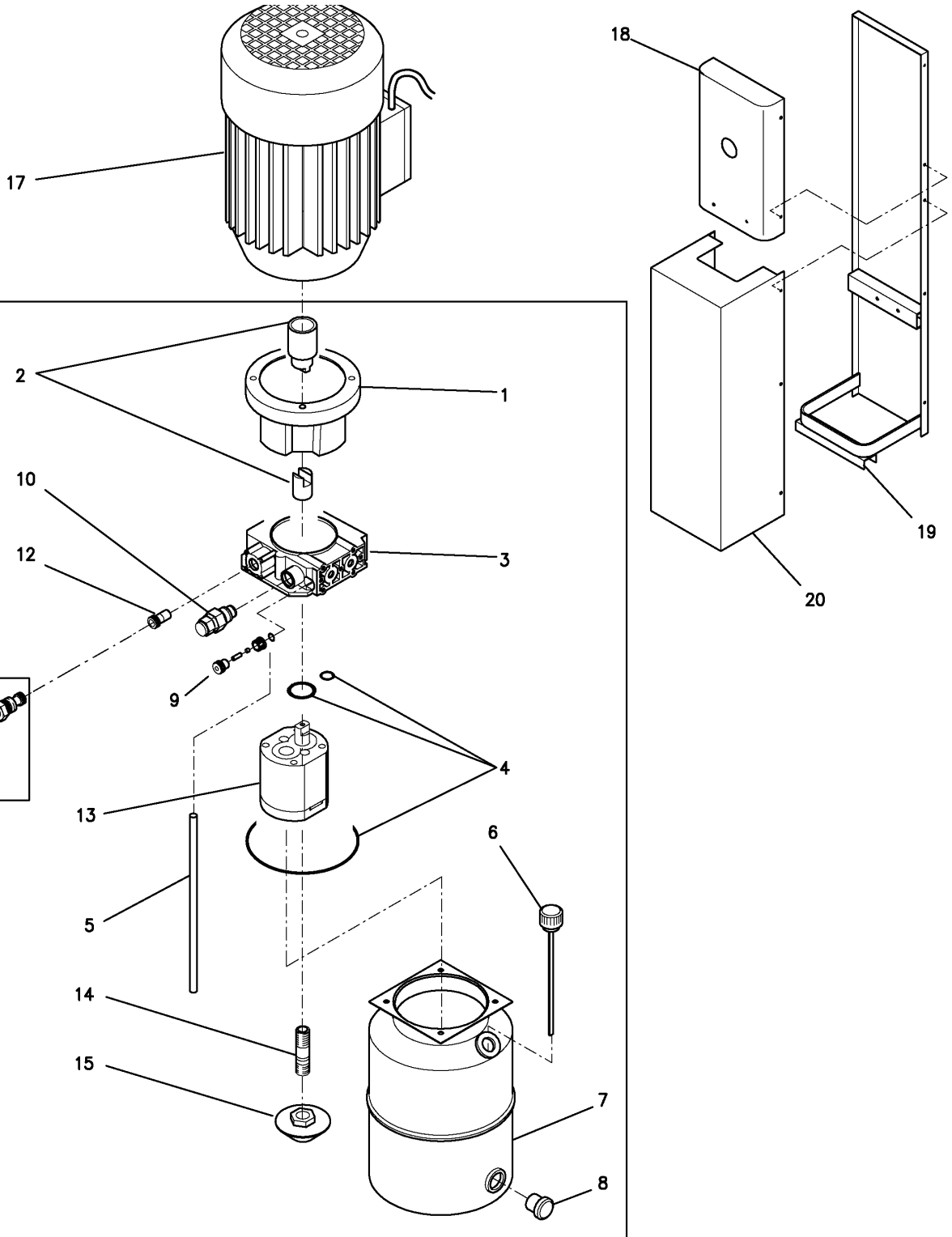
Valida per i modelli - Apply to models

RAV516 NL - RAV516 NLI
RAV518 NL - RAV518 NLI

N°tavola
Table no

Indice di modifica
Change index

8D/0





Denominazione tavola - Table definition

**CENTRALINA OLEODINAMICA
(MOTORE MONOFASE 50Hz)
HYDRAULIC CONTROL BOX
(SINGLE PHASE MOTOR 50Hz)**

Valida per i modelli - Apply to models

RAV516 NL - RAV516 NLI
RAV518 NL - RAV518 NLI

N°tavola
Table noIndice di modifica
Change index**8D/0**

RIF. REF.	CODICE CODE	DESCRIZIONE DESCRIPTION		APPLICAZIONE APPLICATION
1	061370020	Flangia	Flange	TUTTI I MODELLI - ALL MODELS (*)
2	061370220	Giunto per flangia e semigiunto	Coupling for flange and half-coupling	
3	057971010	Collettore	Header	
4	GU3851	Guarnizione OR 3106	Gasket kit OR 3106	
5	061370080	Tubo di scarico	Exhaust tube	
6	057971020	Tappo di carico	Filling plug	
7	061370110	Serbatoio	Tank	
8	061370120	Tappo di scarico	Exhaust plug	
9	061370130	Ritegno	Blocking	
10	061071010	Valvola di massima	Maximum valve	
11	061370160	Valvola e solenoide	Valve and solenoid	
12	061071020	Valvola	Valve	
13	057971030	Pompa	Pump	
14	061071040	Tubo aspirazione	Aspiration tube	
15	061071050	Filtro mezzaluna	Moon-shaped filter	
16	324107	Insieme centralina	Hydraulic control box	
17	900002560	Motore elettrico kW 2,6 - 220V - 50Hz	Electric motor kW 2,6 - 220V - 50Hz	
	900002560	Motore elettrico kW 2,6 - 240V - 50Hz	Electric motor kW 2,6 - 240V - 50Hz	
18	057910750	Insieme supporto scatola impianto elettrico	Support control box	
19	057910730	Insieme supporto posteriore	Hind support	
20	057910740	Insieme corpo carter inferiore	Lower carter	

NB: per ordinare i ricambi, indicare marca centralina e suo numero di matricola posto all'interno del quadro elettrico.
Esempio:

NB: to order spare parts, sign control box mark and serial number you see in electric box.
Example:



30/09/03

(*) Vedi intestazione: "Valida per i modelli" - See: "Apply to models"

0579-R030-2



Denominazione tavola - Table definition

**CENTRALINA OLEODINAMICA
(MOTORE MONOFASE 50Hz)
HYDRAULIC CONTROL BOX
(SINGLE PHASE MOTOR 50Hz)**

Valida per i modelli - Apply to models

RAV516 NL - RAV516 NLI
RAV518 NL - RAV518 NLI
RAV518 Q - RAV518 QI

N°tavola
Table no

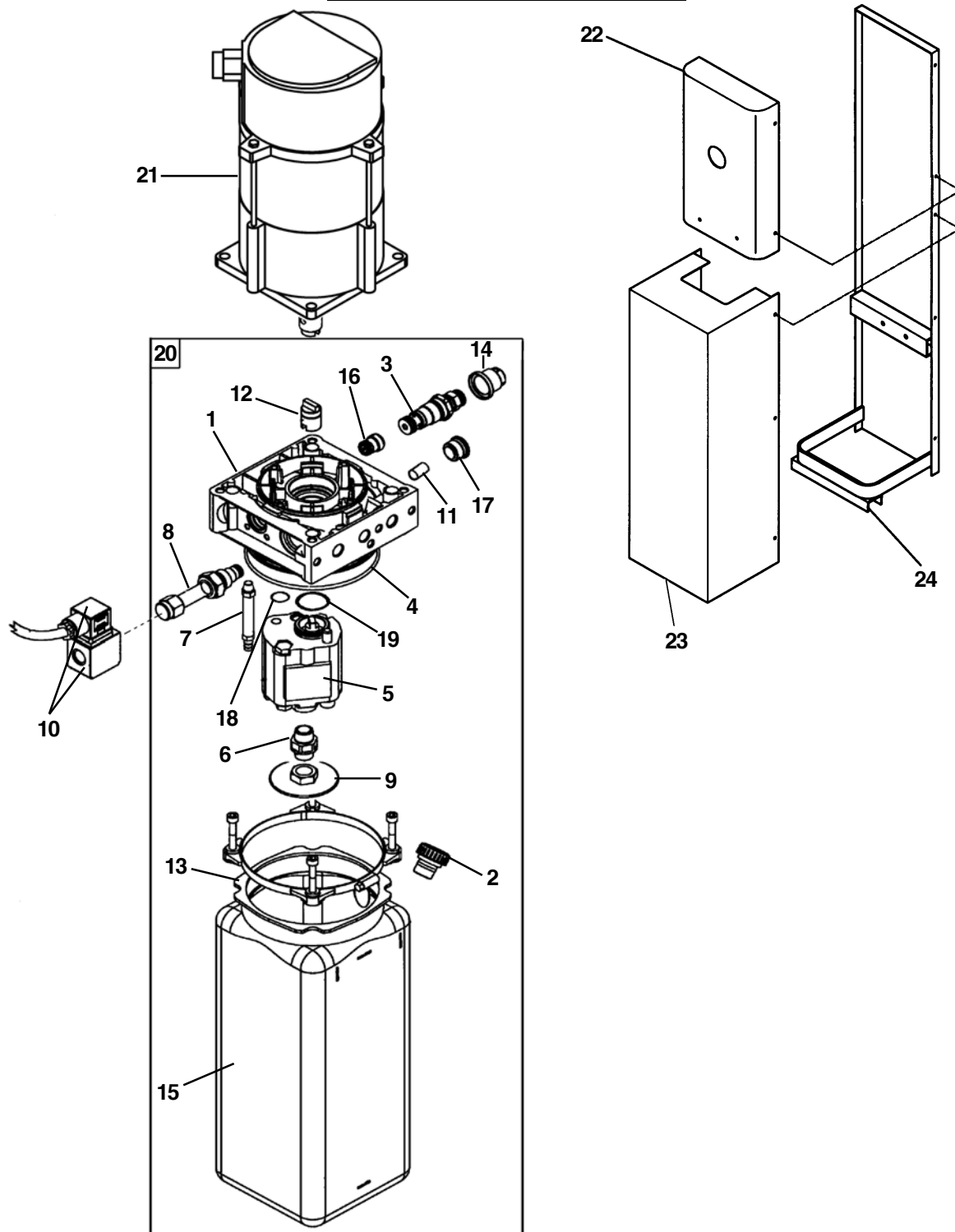
Indice di modifica
Change index

8D/1

Attenzione! La ricerca in automatico dei componenti centralina (o centralina completa) non è attiva. Per la ricerca dei ricambi comunicare al servizio post-vendita il numero di identificazione posto all'interno della scatola elettrica del gruppo centralina. Esempio:

Caution! Control unit parts (or complete control unit) automatic search is not enabled. For spare parts search, contact the after-sales service, and communicate the identification number located inside control unit electrical box. Example:

CENTRALINA	
04300	2003





Denominazione tavola - Table definition

**CENTRALINA OLEODINAMICA
(MOTORE MONOFASE 50Hz)
HYDRAULIC CONTROL BOX
(SINGLE PHASE MOTOR 50Hz)**

Valida per i modelli - Apply to models

RAV516 NL - RAV516 NLI
RAV518 NL - RAV518 NLI
RAV518 Q - RAV518 QIN°tavola
Table noIndice di modifica
Change index**8D/1**

RIF. REF.	CODICE CODE	DESCRIZIONE DESCRIPTION	APPLICAZIONE APPLICATION
1	058071560	Collettore	Header
2	048271020	Tappo	Plug
3	048271110	Valvola di massima	Maximum valve
4	061370090	Guarnizione OR	O-Ring
5	070070120	Pompa	Pump
6	061071040	Tubo aspirazione	Intake pipe
7	048271050	Tubo di scarico	Draining pipe
8	058071550	Valvola	Valve
9	061071050	Filtro	Filter
10	070070130	Solenoid	Solenoid valve
11	061071020	Valvola controllo discesa	Descent control valve
12	070070080	Giunto	Joint
13	150572150	Kit assemblaggio serbatoio	Tank assembly kit
14	057570060	Tappo per piombatura	Slice plug
15	058071360	Serbatoio in plastica	Plastic tank
16	058071540	Valvola Start-up	Start-up valve
17	050870060	Tappo	Plug
18	401031	Guarnizione OR	O-Ring
19	401105	Guarnizione OR	O-Ring
20	324194	Centralina completa motore 50Hz	Complete control box with motor 50Hz
21	900003420	Motore elettrico kW 2,6 230V 50Hz 220V 60Hz	kW 2,6 230V 50Hz 220V 60Hz electric motor
22	057910750	Insieme supporto scatola impianto elettrico	Support control box
23	057910740	Insieme corpo carter inferiore	Lower carter
24	057910730	Insieme supporto posteriore	Hind support

TUTTI I MODELLI - ALL MODELS (*)

31/12/08

(*) Vedi intestazione: "Valida per i modelli" - See: "Apply to models"



Denominazione tavola - Table definition

**MOBILE CENTRALINA
CONTROL UNIT**

Valida per i modelli - Apply to models

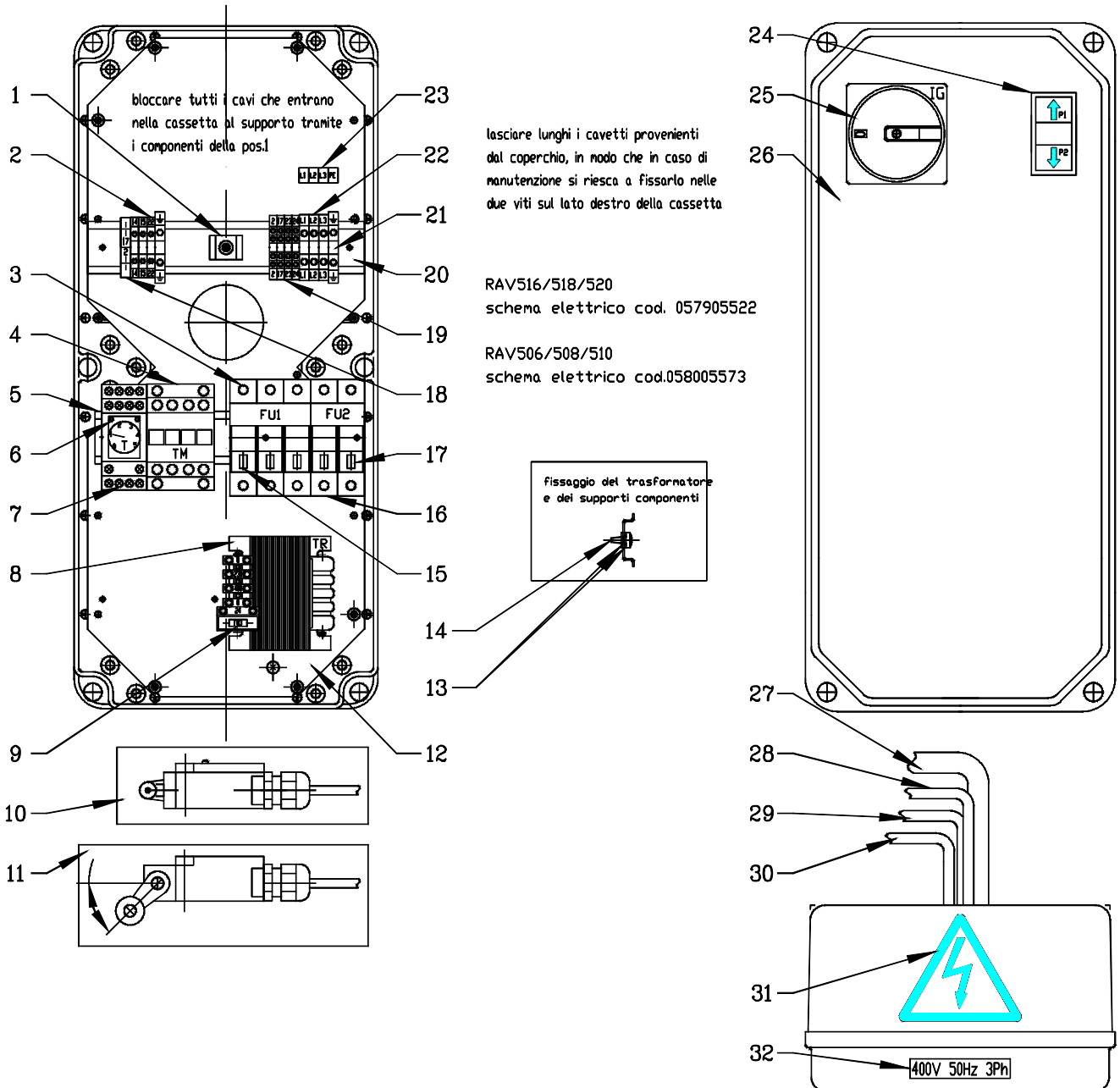
RAV516 NL - RAV518 NL

N°tavola
Table no

Indice di modifica
Change index

9A/0

NB: Fare un ponticello sul morsetto di pos.18 (lato alto)
con della cordina rossa di Immq e capicorda preisolati.
COLLEGARE SOLO IN N°2.





Denominazione tavola - Table definition

**MOBILE CENTRALINA
CONTROL UNIT**

Valida per i modelli - Apply to models

RAV516 NL - RAV518 NL

N°tavola
Table noIndice di modifica
Change index**9A/0**

RIF. REF.	CODICE CODE	DESCRIZIONE DESCRIPTION	APPLICAZIONE APPLICATION
1	599369	Supporto	Support
	220014	Vite	Screw
	236025	Rondella	Washer
	599065	Collare	Collar
2	510145	Morsetto	Terminal plate
3	515025	Portafusibili	Fuse carrier
4	522109	Contattore	Contacto
5	049165020	Supporto componenti	Part support
6	521082	Timer	Timer
7	557028	Zoccolo per timer	Base for timer
8	528027	Trasformatore 50VA	50VA Transformer
9	507076	Fusibile 5x20-3.15A-250v rapido	Fuse 5x20-3.15A-250v quick
10	057965013	Insieme FC1 con cavo - Base sx	FC1 unit with cable - Left base
11	057965023	Insieme FC2 con cavo - Base dx	FC2 unit with cable - Right base
12	057965720	Piastra portacomponenti	Plate for equipment
13	239018	Rondella	Washer
14	220005	Vite	Screw
15	507094	Fusibile 10.3x38-10A-500V aM	Fuse 10.3x38-10A-500V aM
16	515027	Portafusibili	Fuse carrier
17	507095	Fusibile 10.3x38-1A-500v gl	Fuse 10.3x38-1A-500v gl
18	510175	Morsetto	Terminal
19	510207	Morsetto	Terminal plate
20	057965730	Supporto morsettiera	Terminal board mount
21	510150	Morsetto giallo verde	Yellow green terminal
22	510108	Morsetto alimentazione	Feed terminal
23	999912900	Targhetta collegamento cavo di alimentazione	Power cable connection plate
24	517132AS	Insieme pulsante salita/discesa	Up/down button assembly
25	518007AS	Interruttore generale	Main switch
26	057965291	Cassatta elettrica con viti e guarnizioni	Electric box with screws and seals
27	057965301	Insieme cavo motore	Motor cable assembly
28	057965311	Insieme cavo EV1	EV1 Cable assembly
29	057965321	Insieme cavo EV2	EV2 Cable assembly
30	057965331	Insieme cavo CP	CP Cable assembly
31	99990758	Targhetta autoadesiva pericolo	Danger self-adhesive plate
32	999912380	Targhetta 400V 50Hz 3Ph	400V 50Hz 3Ph Plate

TUTTI I MODELLI - ALL MODELS (*)

30/10/01

(*) Vedi intestazione: "Valida per i modelli" - See: "Apply to models"



Denominazione tavola - Table definition

**MOBILE CENTRALINA
(MOTORE TRIFASE 50-60 Hz)
CONTROL UNIT
(50-60 Hz 3-PHASE MOTOR)**

Valida per i modelli - Apply to models

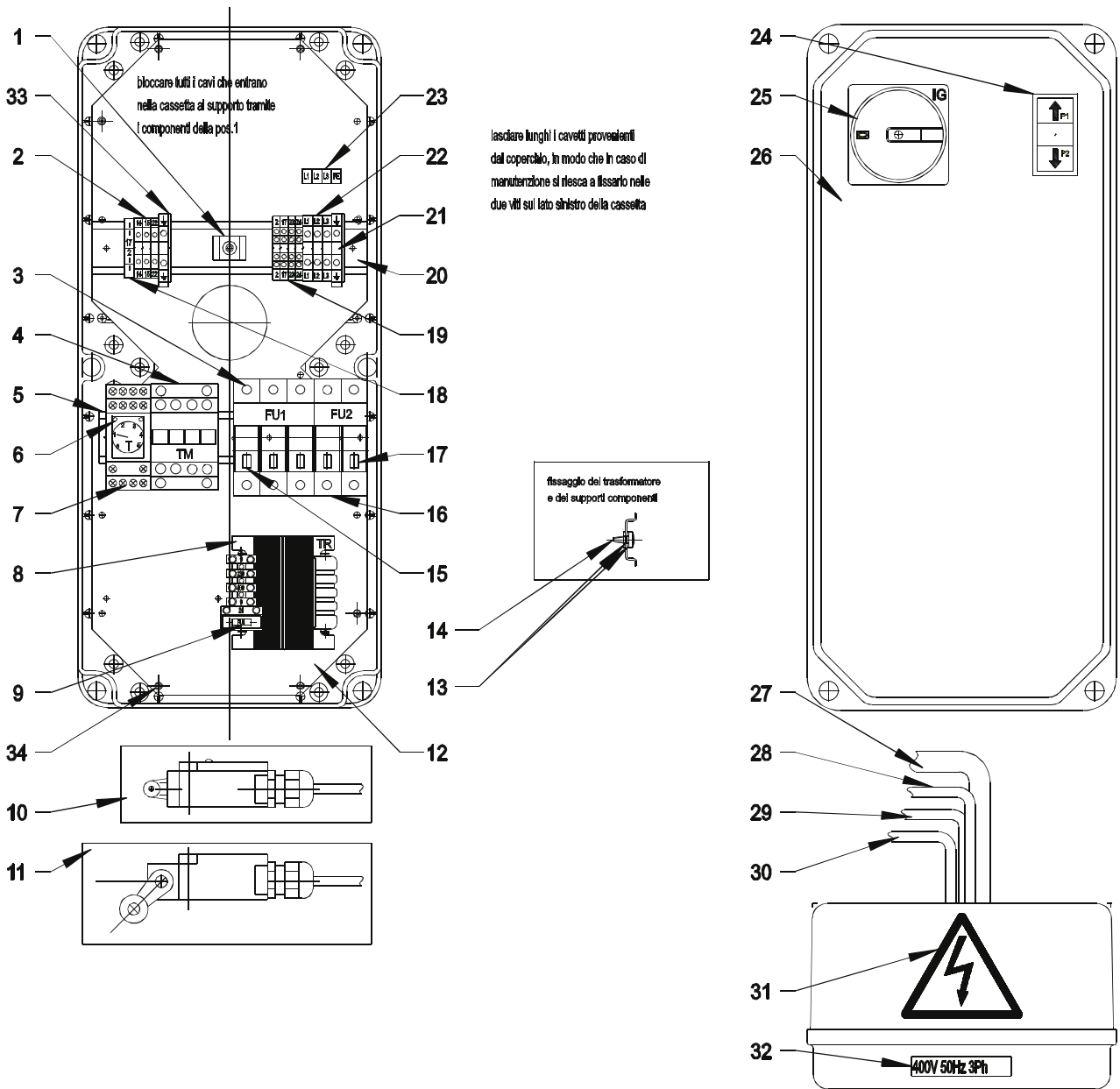
RAV516 NL - RAV518 NL

N°tavola
Table no

Indice di modifica
Change index

9A/1

NB: Fare un ponticello sul morsetto di pos.18 (lato alto)
con della cordina rossa di 1mmq e capicorda preisolati.
COLLEGARE SOLO IN N°2.





Denominazione tavola - Table definition

**MOBILE CENTRALINA
(MOTORE TRIFASE 50-60 Hz)
CONTROL UNIT
(50-60 Hz 3-PHASE MOTOR)**

Valida per i modelli - Apply to models

RAV516 NL - RAV518 NL

N°tavola
Table noIndice di modifica
Change index**9A/1**

RIF. REF.	CODICE CODE	DESCRIZIONE DESCRIPTION		APPLICAZIONE APPLICATION
1	599369	Supporto	Support	TUTTI I MODELLI - ALL MODELS (*)
	220014	Vite	Screw	
	236025	Rondella	Washer	
	599065	Collare	Collar	
2	510145	Morsetto	Terminal plate	
3	515025	Portafusibili	Fuse carrier	
4	522109	Contattore	Contactor	
5	049165020	Supporto componenti	Part support	
6	521082	Timer	Timer	
7	557028	Zoccolo per timer	Base for timer	
8	528027	Trasformatore 50VA	50VA Transformer	
9	507076	Fusibile 5x20-3.15A-250v rapido	Fuse 5x20-3.15A-250v quick	
10	057965013	Insieme FC1 con cavo	FC1 unit with cable	
11	057965023	Insieme FC2 con cavo	FC2 unit with cable	
12	057965720	Piastra portacomponenti	Plate for equipment	
13	239018	Rondella	Washer	
14	220005	Vite	Screw	
15	507094	Fusibile 10.3x38-10A-500V aM	Fuse 10.3x38-10A-500V aM	
	507045	Fusibile 10.3x38-16A-500V aM	Fuse 10.3x38-16A-500V aM	
16	515027	Portafusibili	Fuse carrier	
17	507095	Fusibile 10.3x38-1A-500v gl	Fuse 10.3x38-1A-500v gl	
18	510175	Morsetto	Terminal	
19	510207	Morsetto	Terminal plate	
20	057965730	Supporto morsettiera	Terminal board mount	
21	510150	Morsetto giallo verde	Yellow green terminal	
22	510108	Morsetto alimentazione	Feed terminal	
23	999912900	Targhetta collegamento cavo di alimentazione	Power cable connection plate	
24	517132AS	Insieme pulsante salita/discesa	Up/down button assembly	
25	518007AS	Interruttore generale	Main switch	
26	057965291	Cassatta elettrica con viti e guarnizioni	Electric box with screws and seals	
27	057965302	Insieme cavo motore	Motor cable assembly	
28	057965311	Insieme cavo EV1	EV1 Cable assembly	
29	057965321	Insieme cavo EV2	EV2 Cable assembly	
30	057965331	Insieme cavo CP	CP Cable assembly	
31	99990758	Targhetta autoadesiva pericolo	"Danger" self-adhesive plate	
32	999912380	Targhetta 400V 50Hz 3Ph	400V 50Hz 3Ph Plate	
	999912390	Targhetta 230V 50Hz 3Ph	Plate 230V 50Hz 3Ph	
	999912510	Targhetta 220V 60Hz 3Ph	Plate 220V 60Hz 3Ph	
	999912520	Targhetta 380V 60Hz 3Ph	Plate 380V 60Hz 3Ph	
33	510209	Piastrino terminale	Terminal plate	
34	220052	Vite TCB autof. 2.9x9.5 Zn	Self-taping screwTCB 2.9X9.5 Zn	

30/09/03

(*) Vedi intestazione: "Valida per i modelli" - See: "Apply to models"

0579-R030-2



Denominazione tavola - Table definition

**MOBILE CENTRALINA
(MOTORE TRIFASE 50-60 Hz)
CONTROL UNIT
(50-60 Hz 3-PHASE MOTOR)**

Valida per i modelli - Apply to models

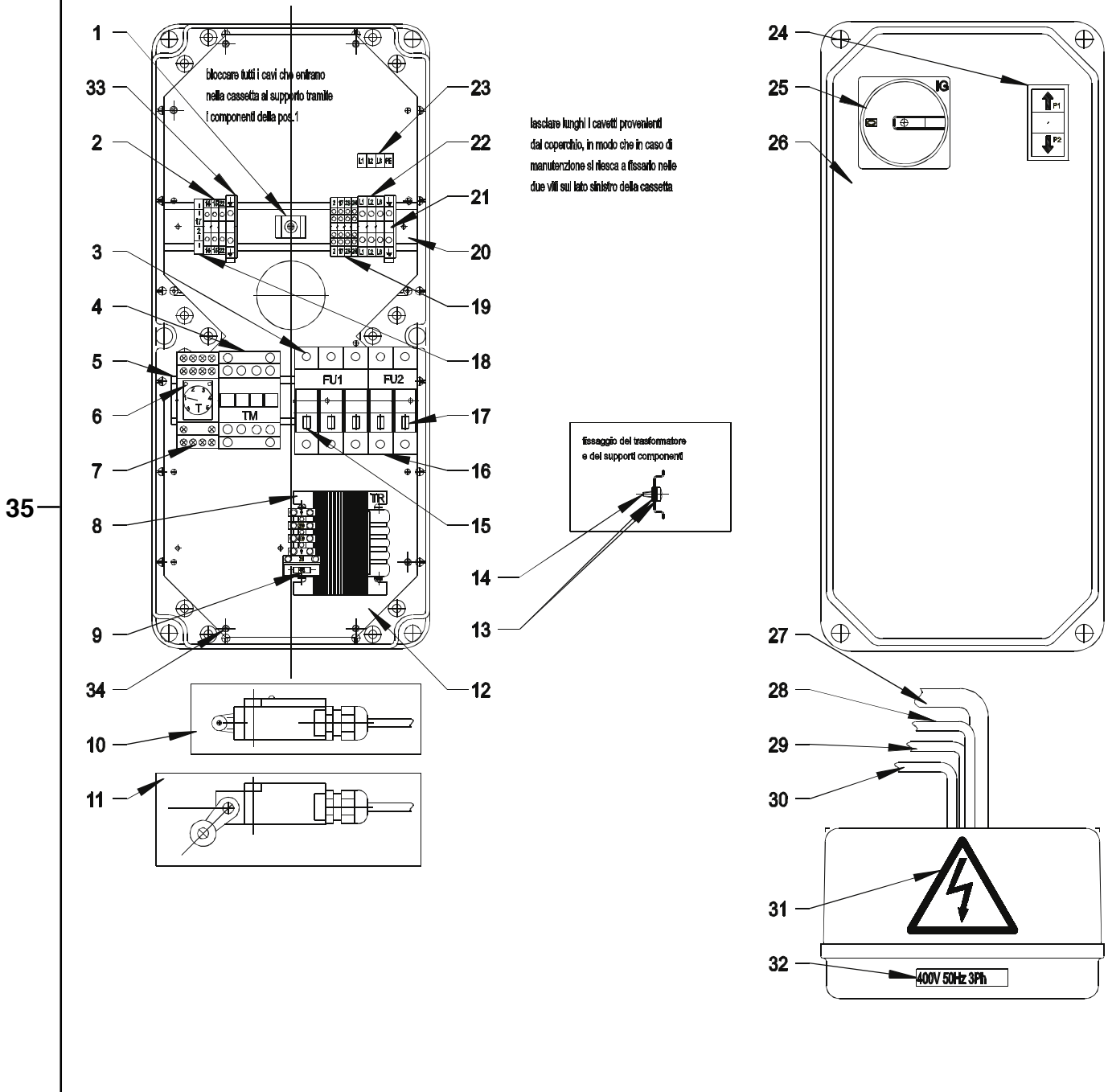
RAV516 NL - RAV518 NL

N°tavola
Table no

Indice di modifica
Change index

9A/2

**NB: Fare un ponticello sul morsetto di pos.18 (lato alto)
con della cordina rossa di 1mmq e capicorda preisolati.
COLLEGARE SOLO IN N°2.**





Denominazione tavola - Table definition

**MOBILE CENTRALINA
(MOTORE TRIFASE 50-60 Hz)
CONTROL UNIT
(50-60 Hz 3-PHASE MOTOR)**

Valida per i modelli - Apply to models

RAV516 NL - RAV518 NL

N°tavola
Table noIndice di modifica
Change index**9A/2**

RIF. REF.	CODICE CODE	DESCRIZIONE DESCRIPTION	APPLICAZIONE APPLICATION
1	599369	Supporto	Support
	220014	Vite	Screw
	236025	Rondella	Washer
	599065	Collare	Collar
2	510145	Morsetto	Terminal plate
3	515025	Portafusibili	Fuse carrier
4	522109	Contattore	Contactor
5	049165020	Supporto componenti	Part support
6	521082	Timer	Timer
7	557028	Zoccolo per timer	Base for timer
8	528027	Trasformatore 50VA	50VA Transformer
9	507076	Fusibile 5x20-3.15A-250v rapido	Fuse 5x20-3.15A-250v quick
10	057965013	Insieme FC1 con cavo	FC1 unit with cable
11	057965024	Insieme FC2 con cavo	FC2 unit with cable
12	057965720	Piastra portacomponenti	Plate for equipment
13	239018	Rondella	Washer
14	220005	Vite	Screw
15	507094	Fusibile 10.3x38-10A-500V aM	Fuse 10.3x38-10A-500V aM
	507045	Fusibile 10.3x38-16A-500V aM	Fuse 10.3x38-16A-500V aM
16	515027	Portafusibili	Fuse carrier
17	507095	Fusibile 10.3x38-1A-500v gl	Fuse 10.3x38-1A-500v gl
18	510175	Morsetto	Terminal
19	510207	Morsetto	Terminal plate
20	057965730	Supporto morsettiera	Terminal board mount
21	510150	Morsetto giallo verde	Yellow green terminal
22	510108	Morsetto alimentazione	Feed terminal
23	999912900	Targhetta collegamento cavo di alimentazione	Power cable connection plate
24	517132AS	Insieme pulsante salita/discesa	Up/down button assembly
25	518007AS	Interruttore generale	Main switch
26	057965291	Cassatta elettrica con viti e guarnizioni	Electric box with screws and seals
27	057965302	Insieme cavo motore	Motor cable assembly
28	057965311	Insieme cavo EV1	EV1 Cable assembly
29	057965321	Insieme cavo EV2	EV2 Cable assembly
30	057965331	Insieme cavo CP	CP Cable assembly
31	99990758	Targhetta autoadesiva pericolo	"Danger" self-adhesive plate
32	999912380	Targhetta 400V 50Hz 3Ph	400V 50Hz 3Ph Plate
	999912390	Targhetta 230V 50Hz 3Ph	Plate 230V 50Hz 3Ph
	999912510	Targhetta 220V 60Hz 3Ph	Plate 220V 60Hz 3Ph
	999912520	Targhetta 380V 60Hz 3Ph	Plate 380V 60Hz 3Ph
33	510209	Piastrino terminale	Terminal plate
34	220052	Vite TCB autof. 2.9x9.5 Zn	Self-taping screwTCB 2.9X9.5 Zn
35	057903024	Insieme cassetta elettrica	Control box unit

TUTTI I MODELLI - ALL MODELS (*)

30/11/04

(*) Vedi intestazione: "Valida per i modelli" - See: "Apply to models"

0579-R030-2



Denominazione tavola - Table definition

**MOBILE CENTRALINA
(MOTORE TRIFASE 50-60 Hz)
CONTROL UNIT
(50-60 Hz 3-PHASE MOTOR)**

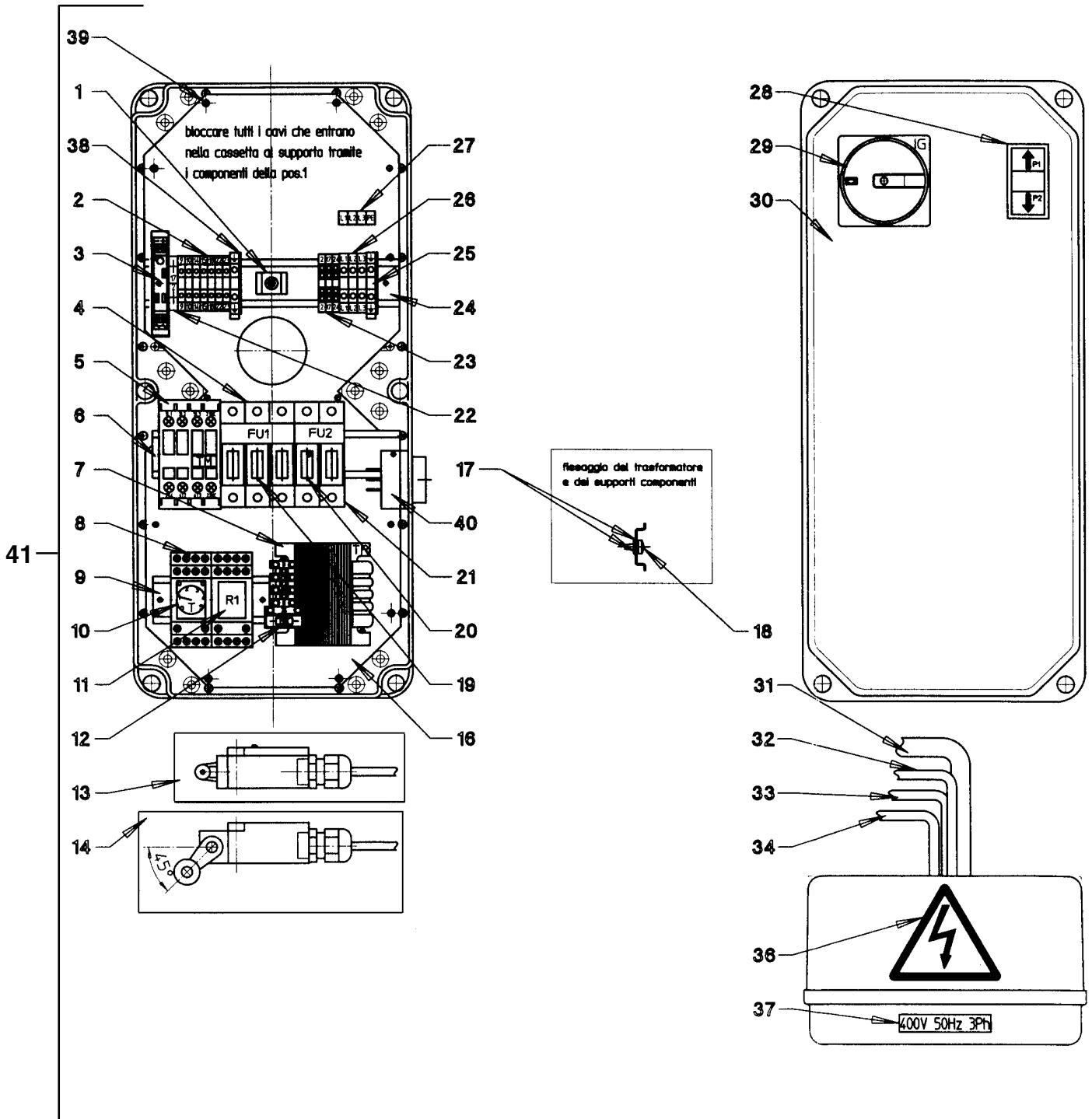
Valida per i modelli - Apply to models

RAV516 NL - RAV518 NL
RAV518 Q

N°tavola
Table no

Indice di modifica
Change index

9A/3





Denominazione tavola - Table definition

**MOBILE CENTRALINA
(MOTORE TRIFASE 50-60 Hz)
CONTROL UNIT
(50-60 Hz 3-PHASE MOTOR)**

Valida per i modelli - Apply to models

RAV516 NL - RAV518 NL
RAV518 Q

N°tavola
Table noIndice di modifica
Change index**9A/3**

RIF. REF.	CODICE CODE	DESCRIZIONE DESCRIPTION	APPLICAZIONE APPLICATION
1	599369	Supporto	Support
	220014	Vite	Screw
	236025	Rondella	Washer
	599065	Collare	Collar
2	510145	Morsetto	Terminal plate
3	058066260	Morsetto alimentazione sirena	Terminal connection siren
4	515025	Portafusibili	Fuse carrier
5	522109	Contattore	Contactor
6	049165020	Supporto componenti	Part support
7	528027	Trasformatore 50VA	50VA Transformer
8	557028	Zoccolo per timer	Base for timer
9	150465030	Supporto componenti	Part support
10	521082	Timer	Timer
11	557027	Relè 24Vac 4 contatti	24Vac relay 4 contacts
12	507076	Fusibile 5x20-3.15A-250v rapido	Fuse 5x20-3.15A-250v quick
13	057965162	Insieme FC1 con cavo	FC1 unit with cable
14	057965095	Insieme FC2 con cavo	FC2 unit with cable
16	057965720	Piastra portacomponenti	Plate for equipment
17	239018	Rondella	Washer
18	220005	Vite	Screw
19	507094	Fusibile 10.3x38-10A-500V aM	Fuse 10.3x38-10A-500V aM
	507045	Fusibile 10.3x38-16A-500V aM	Fuse 10.3x38-16A-500V aM
20	515027	Portafusibili	Fuse carrier
21	507095	Fusibile 10.3x38-1A-500v gl	Fuse 10.3x38-1A-500v gl
22	510175	Morsetto	Terminal
23	510207	Morsetto	Terminal plate
24	057965730	Supporto morsettieria	Terminal board mount
25	510150	Morsetto giallo verde	Yellow green terminal
26	510108	Morsetto alimentazione	Feed terminal
27	999912900	Targhetta collegamento cavo di alimentazione	Power cable connection plate
28	517132AS	Insieme pulsante salita/discesa	Up/down button assembly
29	518007AS	Interruttore generale	Main switch
30	057965970	Cassetta elettrica con viti e guarnizioni	Electric box with screws and seals
31	057965302	Insieme cavo motore	Motor cable assembly
32	057965311	Insieme cavo EV1	EV1 Cable assembly
33	057965321	Insieme cavo EV2	EV2 Cable assembly
34	057965331	Insieme cavo CP	CP Cable assembly
35			
36	99990758	Targhetta autoadesiva pericolo	"Danger" self-adhesive plate"
37	999912380	Targhetta 400V 50Hz 3Ph	400V 50Hz 3Ph Plate
	999912390	Targhetta 230V 50Hz 3Ph	Plate 230V 50Hz 3Ph
	999912510	Targhetta 220V 60Hz 3Ph	Plate 220V 60Hz 3Ph
	999912520	Targhetta 380V 60Hz 3Ph	Plate 380V 60Hz 3Ph
38	510209	Piastrino terminale	Terminal plate
39	220052	Vite TCB autof. 2.9x9.5 Zn	Self-taping screw TCB 2.9X9.5 Zn
40	569046	Avvisatore acustico	Warning horn
41	057903062	Insieme cassetta elettrica	Electric box unit

TUTTI I MODELLI - ALL MODELS (*)

31/12/08

(*) Vedi intestazione: "Valida per i modelli" - See: "Apply to models"

0579-R030-2



Denominazione tavola - Table definition

**MOBILE CENTRALINA
(MOTORE TRIFASE 50-60 Hz)
CONTROL UNIT
(50-60 Hz 3-PHASE MOTOR)**

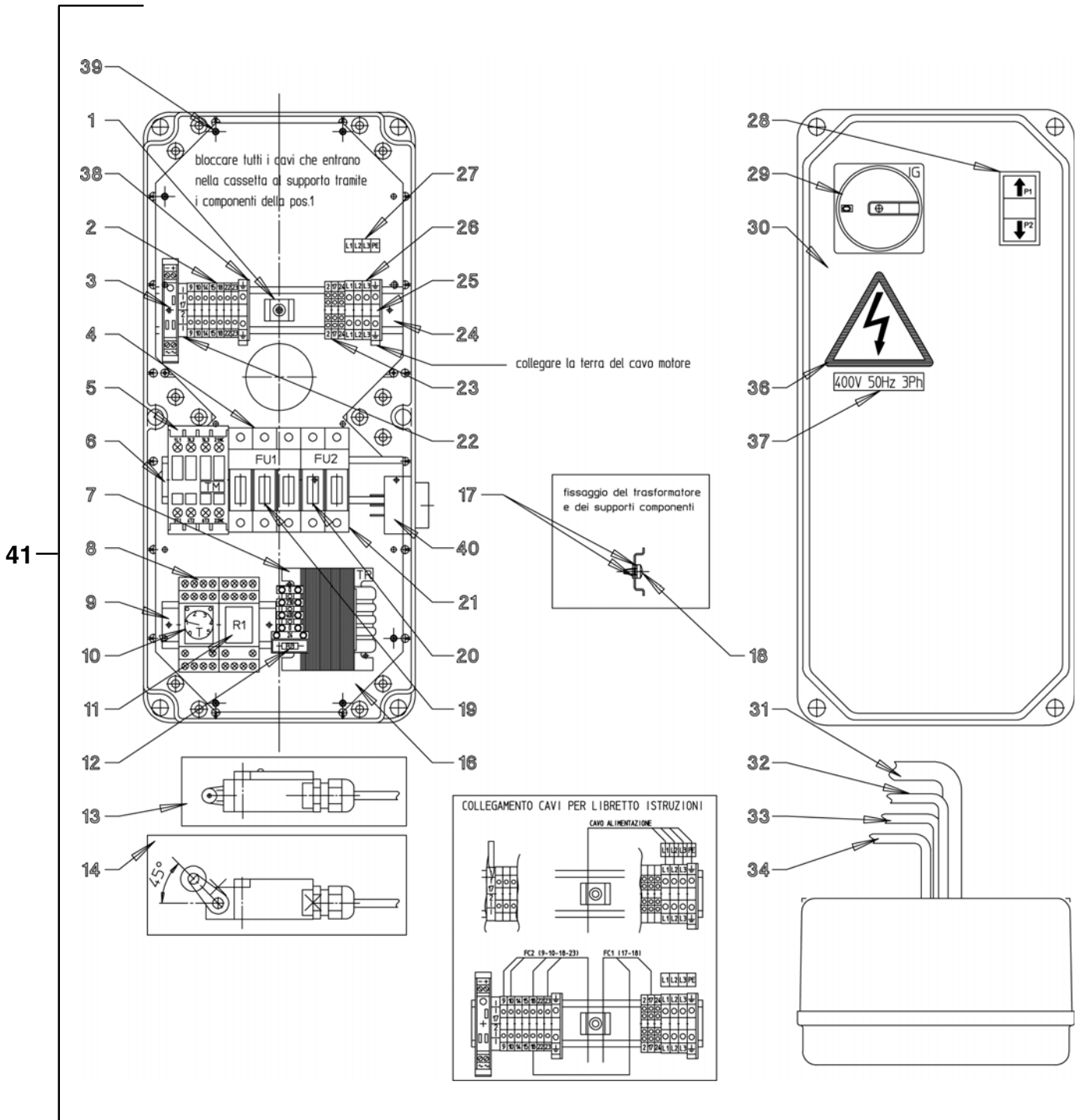
Valida per i modelli - Apply to models

RAV516 NL - RAV518 NL
RAV518 Q

N°tavola
Table no

Indice di modifica
Change index

9A/4





Denominazione tavola - Table definition

**MOBILE CENTRALINA
(MOTORE TRIFASE 50-60 Hz)
CONTROL UNIT
(50-60 Hz 3-PHASE MOTOR)**

Valida per i modelli - Apply to models

RAV516 NL - RAV518 NL
RAV518 Q

N°tavola
Table no

Indice di modifica
Change index

9A/4

RIF. REF.	CODICE CODE	DESCRIZIONE DESCRIPTION	APPLICAZIONE APPLICATION
1	599369	Supporto	Support
	220014	Vite	Screw
	236025	Rondella	Washer
	599065	Collare	Collar
2	510145	Morsetto	Terminal plate
3	058066260	Morsetto alimentazione sirena	Terminal connection siren
4	515025	Portafusibili	Fuse carrier
5	522109	Contattore	Contactor
6	049165020	Supporto componenti	Part support
7	528027	Trasformatore 50VA	50VA Transformer
8	557028	Zoccolo per timer	Base for timer
9	150465030	Supporto componenti	Part support
10	521082	Timer	Timer
11	557027	Relè 24Vac 4 contatti	24Vac relay 4 contacts
12	507076	Fusibile 5x20-3.15A-250v rapido	Fuse 5x20-3.15A-250v quick
13	057965162	Insieme FC1 con cavo	FC1 unit with cable
14	057965095	Insieme FC2 con cavo	FC2 unit with cable
16	057965720	Piastra portacomponenti	Plate for equipment
17	239018	Rondella	Washer
18	220005	Vite	Screw
19	507094	Fusibile 10.3x38-10A-500V aM	Fuse 10.3x38-10A-500V aM
	507045	Fusibile 10.3x38-16A-500V aM	Fuse 10.3x38-16A-500V aM
20	515027	Portafusibili	Fuse carrier
21	507095	Fusibile 10.3x38-1A-500v gl	Fuse 10.3x38-1A-500v gl
22	510175	Morsetto	Terminal
23	510207	Morsetto	Terminal plate
24	057965730	Supporto morsettiera	Terminal board mount
25	510150	Morsetto giallo verde	Yellow green terminal
26	510108	Morsetto alimentazione	Feed terminal
27	999912900	Targhetta collegamento cavo di alimentazione	Power cable connection plate
28	517132AS	Insieme pulsante salita/discesa	Up/down button assembly
29	518007AS	Interruttore generale	Main switch
30	057965970	Cassetta elettrica con viti e guarnizioni	Electric box with screws and seals
31	057965302	Insieme cavo motore	Motor cable assembly
32	057965311	Insieme cavo EV1	EV1 Cable assembly
33	057965321	Insieme cavo EV2	EV2 Cable assembly
34	057965331	Insieme cavo CP	CP Cable assembly
35			
36	99990758	Targhetta autoadesiva pericolo	"Danger" self-adhesive plate
37	999912380	Targhetta 400V 50Hz 3Ph	400V 50Hz 3Ph Plate
	999912390	Targhetta 230V 50Hz 3Ph	Plate 230V 50Hz 3Ph
	999912510	Targhetta 220V 60Hz 3Ph	Plate 220V 60Hz 3Ph
	999912520	Targhetta 380V 60Hz 3Ph	Plate 380V 60Hz 3Ph
	38	510209	Piastrino terminale
39	220052	Vite TCB autof. 2.9x9.5 Zn	Self-taping screwTCB 2.9X9.5 Zn
40	569046	Avvisatore acustico	Warning horn
41	057903062	Insieme cassetta elettrica	Electric box unit

TUTTI I MODELLI - ALL MODELS (*)

30/09/14

(*) Vedi intestazione: "Valida per i modelli" - See: "Apply to models"

0579-R030-2



Denominazione tavola - Table definition

**MOBILE CENTRALINA
CONTROL UNIT**

Valida per i modelli - Apply to models

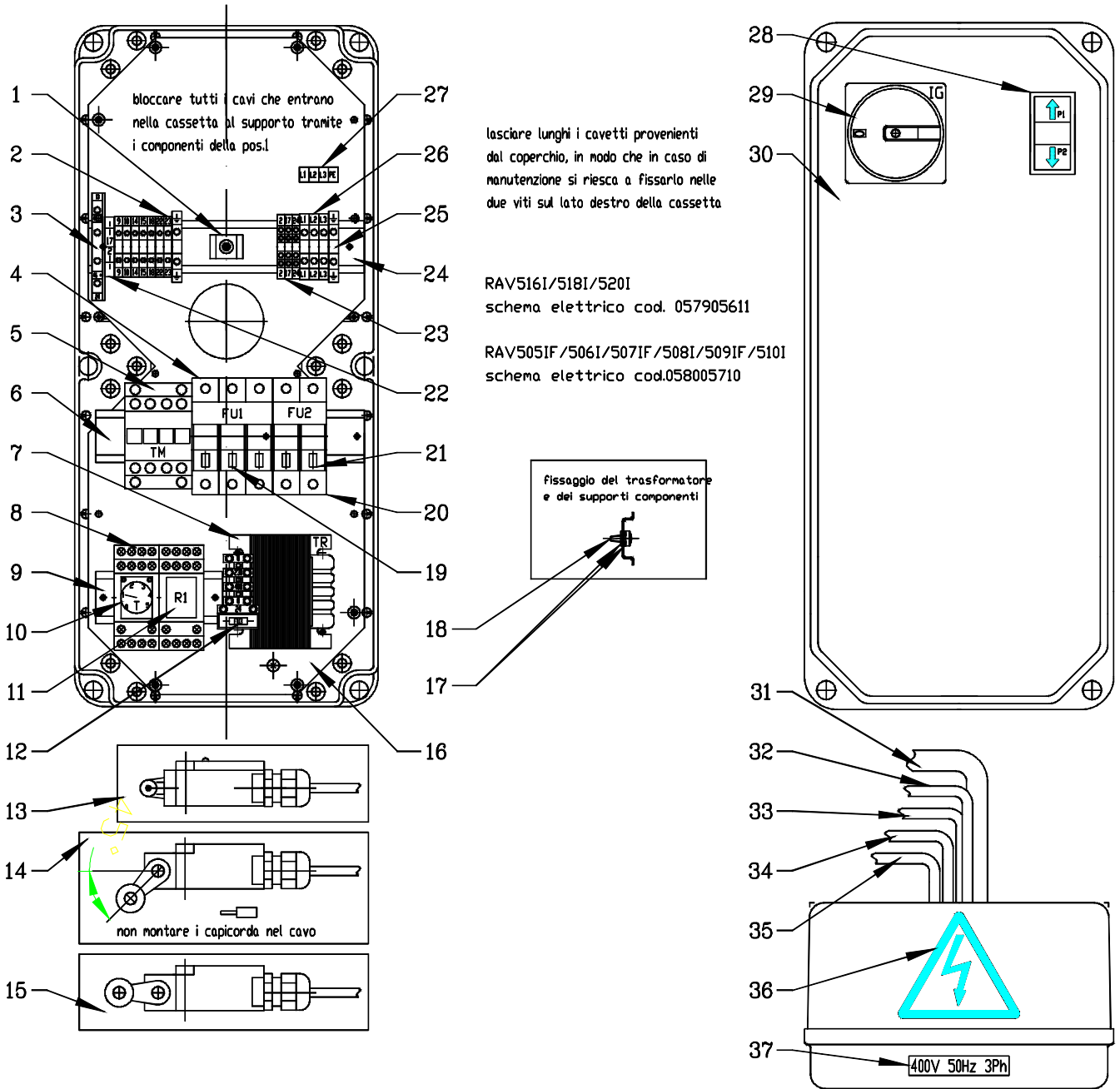
RAV516 NLI - RAV518 NLI

N°tavola
Table no

Indice di modifica
Change index

9B/0

NB: Fare un ponticello sul morsetto di pos.22 (lato alto)
con della cordina rossa di 1mm e capicorda preisolati.
COLLEGARE SOLO IN N°2.





Denominazione tavola - Table definition

**MOBILE CENTRALINA
CONTROL UNIT**

Valida per i modelli - Apply to models

RAV516 NLI - RAV518 NLI

N°tavola
Table noIndice di modifica
Change index**9B/0**

RIF. REF.	CODICE CODE	DESCRIZIONE DESCRIPTION	APPLICAZIONE APPLICATION
1	599369	Supporto	Support
	220014	Vite	Screw
	236025	Rondella	Washer
	599065	Collare	Collar
2	510145	Morsetto	Terminal plate
3	058066260	Morsetto alimentazione sirena	Terminal connection siren
4	515025	Portafusibili	Fuse carrier
5	522109	Contattore	Contactor
6	049165020	Supporto componenti	Part support
7	528027	Trasformatore 50VA	50VA Transformer
8	557028	Zoccolo per timer	Base for timer
9	150465030	Supporto componenti	Part support
10	521082	Timer	Timer
11	557027	Relè 24Vac 4 contatti	24Vac relay 4 contacts
12	507076	Fusibile 5x20-3.15A-250v rapido	Fuse 5x20-3.15A-250v quick
13	057965162	Insieme FC1 con cavo - Base dx	FC1 unit with cable - Right base
14	057965094	Insieme FC2 con cavo - Base dx	FC2 unit with cable - Right base
	509110	Tubetto CEMBRE PKC-108	Tube CEMBRE PKC-108
15	058066272	Insieme FC2 con cavo	FC2 unit with cable
16	057965720	Piastra portacomponenti	Plate for equipment
17	239018	Rondella	Washer
18	220005	Vite	Screw
19	507094	Fusibile 10.3x38-10A-500V aM	Fuse 10.3x38-10A-500V aM
20	515027	Portafusibili	Fuse carrier
21	507095	Fusibile 10.3x38-1A-500v gl	Fuse 10.3x38-1A-500v gl
22	510175	Morsetto	Terminal
23	510207	Morsetto	Terminal plate
24	057965730	Supporto morsettiera	Terminal board mount
25	510150	Morsetto giallo verde	Yellow green terminal
26	510108	Morsetto alimentazione	Feed terminal
27	999912900	Targhetta collegamento cavo di alimentazione	Power cable connection plate
28	517132AS	Insieme pulsante salita/discesa	Up/down button assembly
29	518007AS	Interruttore generale	Main switch
30	057965291	Cassatta elettrica con viti e guarnizioni	Electric box with screws and seals
31	057965301	Insieme cavo motore	Motor cable assembly
32	057965311	Insieme cavo EV1	EV1 Cable assembly
33	057965321	Insieme cavo EV2	EV2 Cable assembly
34	057965331	Insieme cavo CP	CP Cable assembly
35	057965351	Insieme cavo sirena	Siren cable assembly
	058066290	Insieme sirena	Siren assembly
36	99990758	Targhetta autoadesiva pericolo	Danger self-adhesive plate
37	999912380	Targhetta 400V 50Hz 3Ph	Plate 400V 50Hz 3Ph

TUTTI I MODELLI - ALL MODELS (*)

30/10/01

(*) Vedi intestazione: "Valida per i modelli" - See: "Apply to models"



Denominazione tavola - Table definition

**MOBILE CENTRALINA
(MOTORE TRIFASE 50-60 Hz)
CONTROL UNIT
(50-60 Hz 3-PHASE MOTOR)**

Valida per i modelli - Apply to models

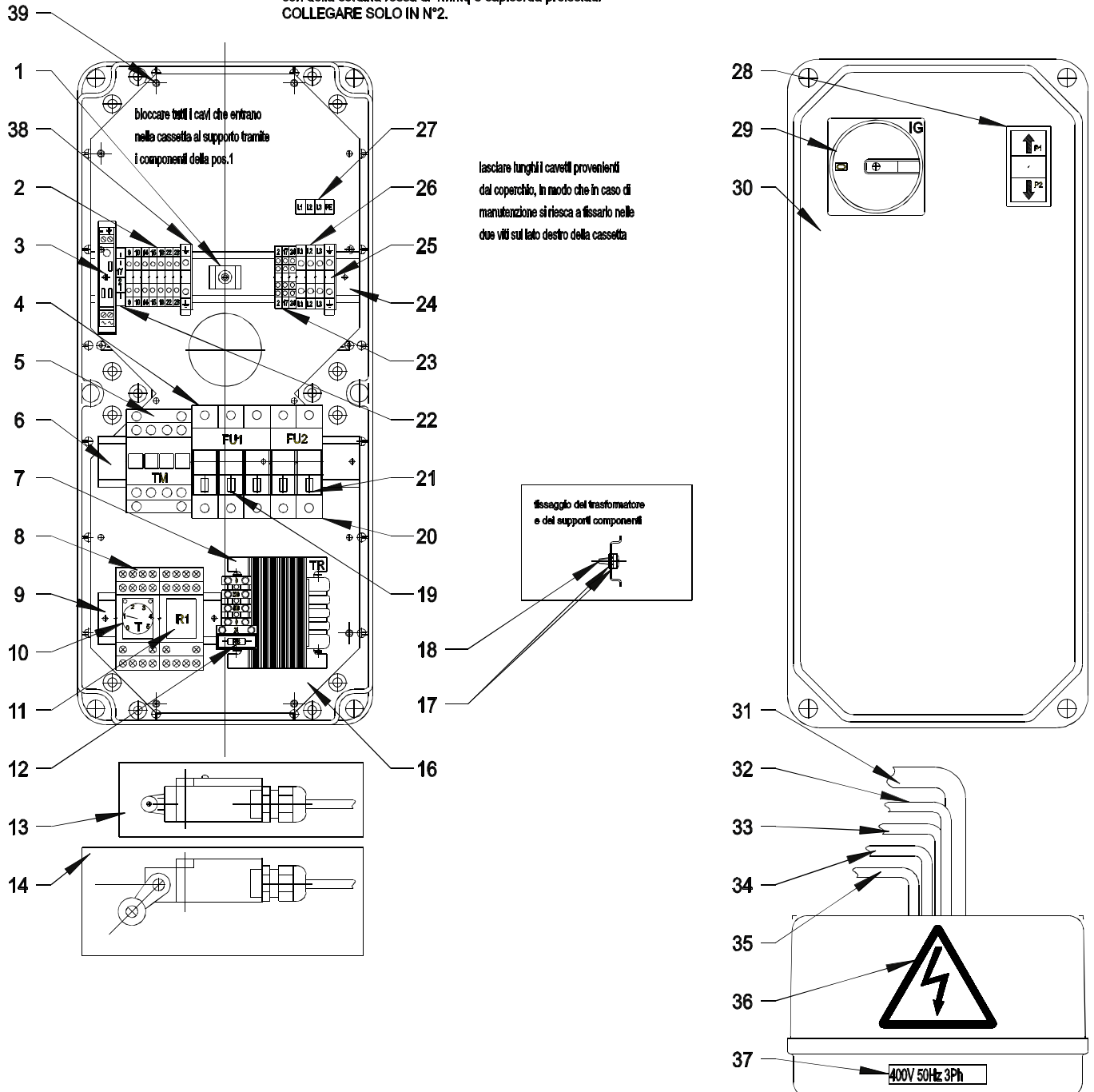
RAV516 NLI - RAV518 NLI

N°tavola
Table no

Indice di modifica
Change index

9B/1

**NB: Fare un ponticello sul morsetto di pos.22 (lato alto)
con della cordina rossa di 1mmq e capicorda preisolati.
COLLEGARE SOLO IN N°2.**





Denominazione tavola - Table definition

**MOBILE CENTRALINA
(MOTORE TRIFASE 50-60 Hz)
CONTROL UNIT
(50-60 Hz 3-PHASE MOTOR)**

Valida per i modelli - Apply to models

RAV516 NLI - RAV518 NLI

N°tavola
Table noIndice di modifica
Change index**9B/1**

RIF. REF.	CODICE CODE	DESCRIZIONE DESCRIPTION	APPLICAZIONE APPLICATION
1	599369	Supporto	Support
	220014	Vite	Screw
	236025	Rondella	Washer
	599065	Collare	Collar
2	510145	Morsetto	Terminal plate
3	058066260	Morsetto alimentazione sirena	Terminal connection siren
4	515025	Portafusibili	Fuse carrier
5	522109	Contattore	Contactor
6	049165020	Supporto componenti	Part support
7	528027	Trasformatore 50VA	50VA Transformer
8	557028	Zoccolo per timer	Base for timer
9	150465030	Supporto componenti	Part support
10	521082	Timer	Timer
11	557027	Relè 24Vac 4 contatti	24Vac relay 4 contacts
12	507076	Fusibile 5x20-3.15A-250v rapido	Fuse 5x20-3.15A-250v quick
13	057965162	Insieme FC1 con cavo	FC1 unit with cable
14	057965094	Insieme FC2 con cavo	FC2 unit with cable
16	057965720	Piastra portacomponenti	Plate for equipment
17	239018	Rondella	Washer
18	220005	Vite	Screw
19	507094	Fusibile 10.3x38-10A-500V aM	Fuse 10.3x38-10A-500V aM
	507045	Fusibile 10.3x38-16A-500V aM	Fuse 10.3x38-16A-500V aM
20	515027	Portafusibili	Fuse carrier
21	507095	Fusibile 10.3x38-1A-500v gl	Fuse 10.3x38-1A-500v gl
22	510175	Morsetto	Terminal
23	510207	Morsetto	Terminal plate
24	057965730	Supporto morsettiera	Terminal board mount
25	510150	Morsetto giallo verde	Yellow green terminal
26	510108	Morsetto alimentazione	Feed terminal
27	999912900	Targhetta collegamento cavo di alimentazione	Power cable connection plate
28	517132AS	Insieme pulsante salita/discesa	Up/down button assembly
29	518007AS	Interruttore generale	Main switch
30	057965291	Cassatta elettrica con viti e guarnizioni	Electric box with screws and seals
31	057965302	Insieme cavo motore	Motor cable assembly
32	057965311	Insieme cavo EV1	EV1 Cable assembly
33	057965321	Insieme cavo EV2	EV2 Cable assembly
34	057965331	Insieme cavo CP	CP Cable assembly
35	057965351	Insieme cavo sirena	Siren cable assembly
	058066290	Insieme sirena	Siren assembly
36	99990758	Targhetta autoadesiva pericolo	"Danger" self-adhesive plate"
37	999912380	Targhetta 400V 50Hz 3Ph	400V 50Hz 3Ph Plate
	999912390	Targhetta 230V 50Hz 3Ph	Plate 230V 50Hz 3Ph
	999912510	Targhetta 220V 60Hz 3Ph	Plate 220V 60Hz 3Ph
	999912520	Targhetta 380V 60Hz 3Ph	Plate 380V 60Hz 3Ph
38	510209	Piastrino terminale	Terminal plate
39	220052	Vite TCB autof. 2.9x9.5 Zn	Self-taping screwTCB 2.9X9.5 Zn

TUTTI I MODELLI - ALL MODELS (*)

30/09/03

(*) Vedi intestazione: "Valida per i modelli" - See: "Apply to models"

0579-R030-2



Denominazione tavola - Table definition

MOBILE CENTRALINA
(MOTORE TRIFASE 50-60 Hz)
CONTROL UNIT
(50-60 Hz 3-PHASE MOTOR)

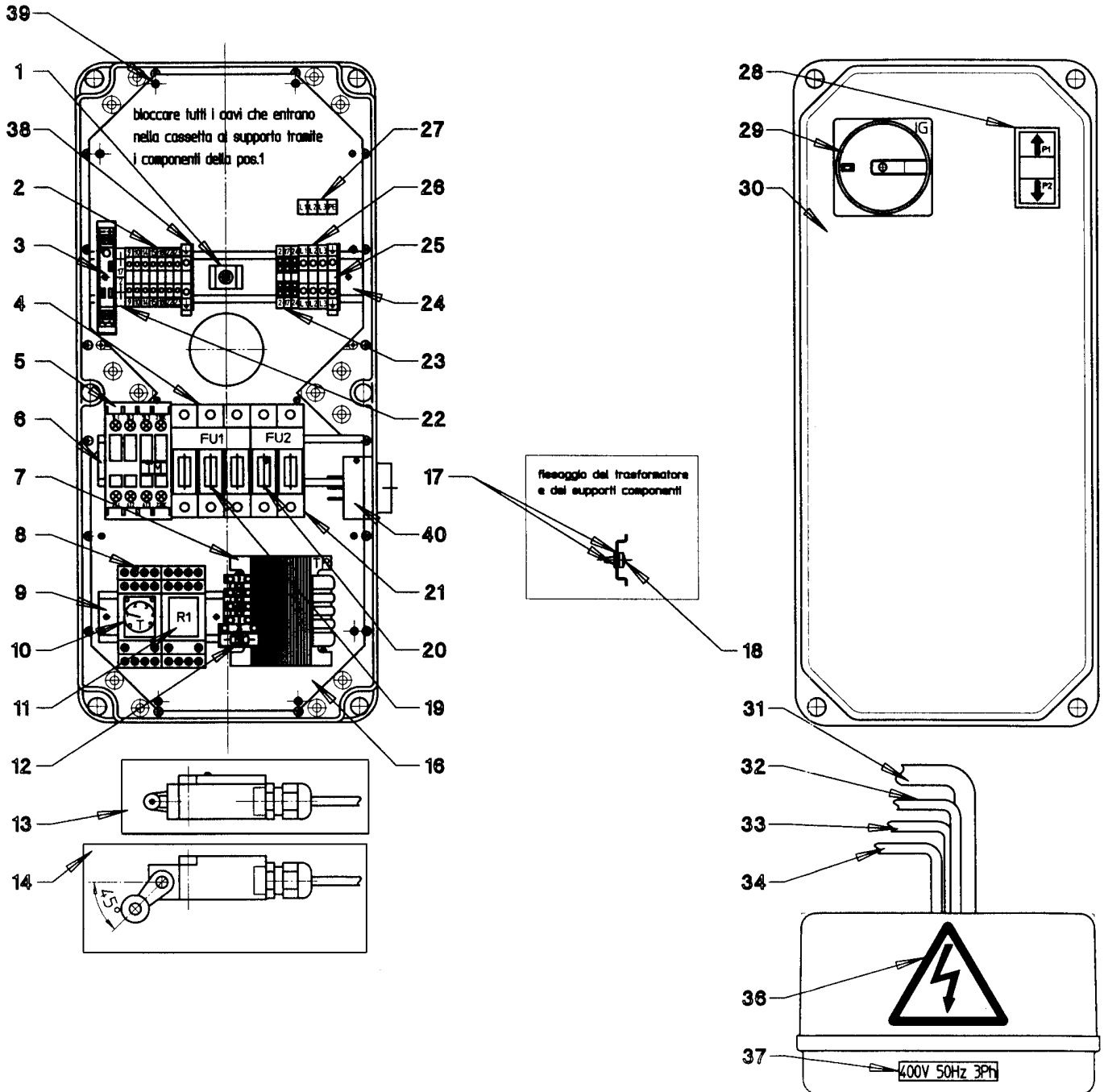
Valida per i modelli - Apply to models

RAV516 NLI - RAV518 NLI

N°tavola
Table no

Indice di modifica
Change index

9B/2





Denominazione tavola - Table definition

**MOBILE CENTRALINA
(MOTORE TRIFASE 50-60 Hz)
CONTROL UNIT
(50-60 Hz 3-PHASE MOTOR)**

Valida per i modelli - Apply to models

RAV516 NLI - RAV518 NLI

N°tavola
Table noIndice di modifica
Change index**9B/2**

RIF. REF.	CODICE CODE	DESCRIZIONE DESCRIPTION	APPLICAZIONE APPLICATION
1	599369	Supporto	Support
	220014	Vite	Screw
	236025	Rondella	Washer
	599065	Collare	Collar
2	510145	Morsetto	Terminal plate
3	058066260	Morsetto alimentazione sirena	Terminal connection siren
4	515025	Portafusibili	Fuse carrier
5	522109	Contattore	Contacto
6	049165020	Supporto componenti	Part support
7	528027	Trasformatore 50VA	50VA Transformer
8	557028	Zoccolo per timer	Base for timer
9	150465030	Supporto componenti	Part support
10	521082	Timer	Timer
11	557027	Relè 24Vac 4 contatti	24Vac relay 4 contacts
12	507076	Fusibile 5x20-3.15A-250v rapido	Fuse 5x20-3.15A-250v quick
13	057965162	Insieme FC1 con cavo	FC1 unit with cable
14	057965094	Insieme FC2 con cavo	FC2 unit with cable
16	057965720	Piastra portacomponenti	Plate for equipment
17	239018	Rondella	Washer
18	220005	Vite	Screw
19	507094	Fusibile 10.3x38-10A-500V aM	Fuse 10.3x38-10A-500V aM
	507045	Fusibile 10.3x38-16A-500V aM	Fuse 10.3x38-16A-500V aM
20	515027	Portafusibili	Fuse carrier
21	507095	Fusibile 10.3x38-1A-500v gl	Fuse 10.3x38-1A-500v gl
22	510175	Morsetto	Terminal
23	510207	Morsetto	Terminal plate
24	057965730	Supporto morsettiera	Terminal board mount
25	510150	Morsetto giallo verde	Yellow green terminal
26	510108	Morsetto alimentazione	Feed terminal
27	999912900	Targhetta collegamento cavo di alimentazione	Power cable connection plate
28	517132AS	Insieme pulsante salita/discesa	Up/down button assembly
29	518007AS	Interruttore generale	Main switch
30	057965970	Cassatta elettrica con viti e guarnizioni	Electric box with screws and seals
31	057965302	Insieme cavo motore	Motor cable assembly
32	057965311	Insieme cavo EV1	EV1 Cable assembly
33	057965321	Insieme cavo EV2	EV2 Cable assembly
34	057965331	Insieme cavo CP	CP Cable assembly
35			
36	99990758	Targhetta autoadesiva pericolo	"Danger" self-adhesive plate"
37	999912380	Targhetta 400V 50Hz 3Ph	400V 50Hz 3Ph Plate
	999912390	Targhetta 230V 50Hz 3Ph	Plate 230V 50Hz 3Ph
	999912510	Targhetta 220V 60Hz 3Ph	Plate 220V 60Hz 3Ph
	999912520	Targhetta 380V 60Hz 3Ph	Plate 380V 60Hz 3Ph
38	510209	Piastrino terminale	Terminal plate
39	220052	Vite TCB autof. 2.9x9.5 Zn	Self-taping screwTCB 2.9X9.5 Zn
40	569046	Avvisatore acustico	Warning horn

TUTTI I MODELLI - ALL MODELS (*)

31/07/04

(*) Vedi intestazione: "Valida per i modelli" - See: "Apply to models"

0579-R030-2



Denominazione tavola - Table definition

MOBILE CENTRALINA
(MOTORE TRIFASE 50-60 Hz)
CONTROL UNIT
(50-60 Hz 3-PHASE MOTOR)

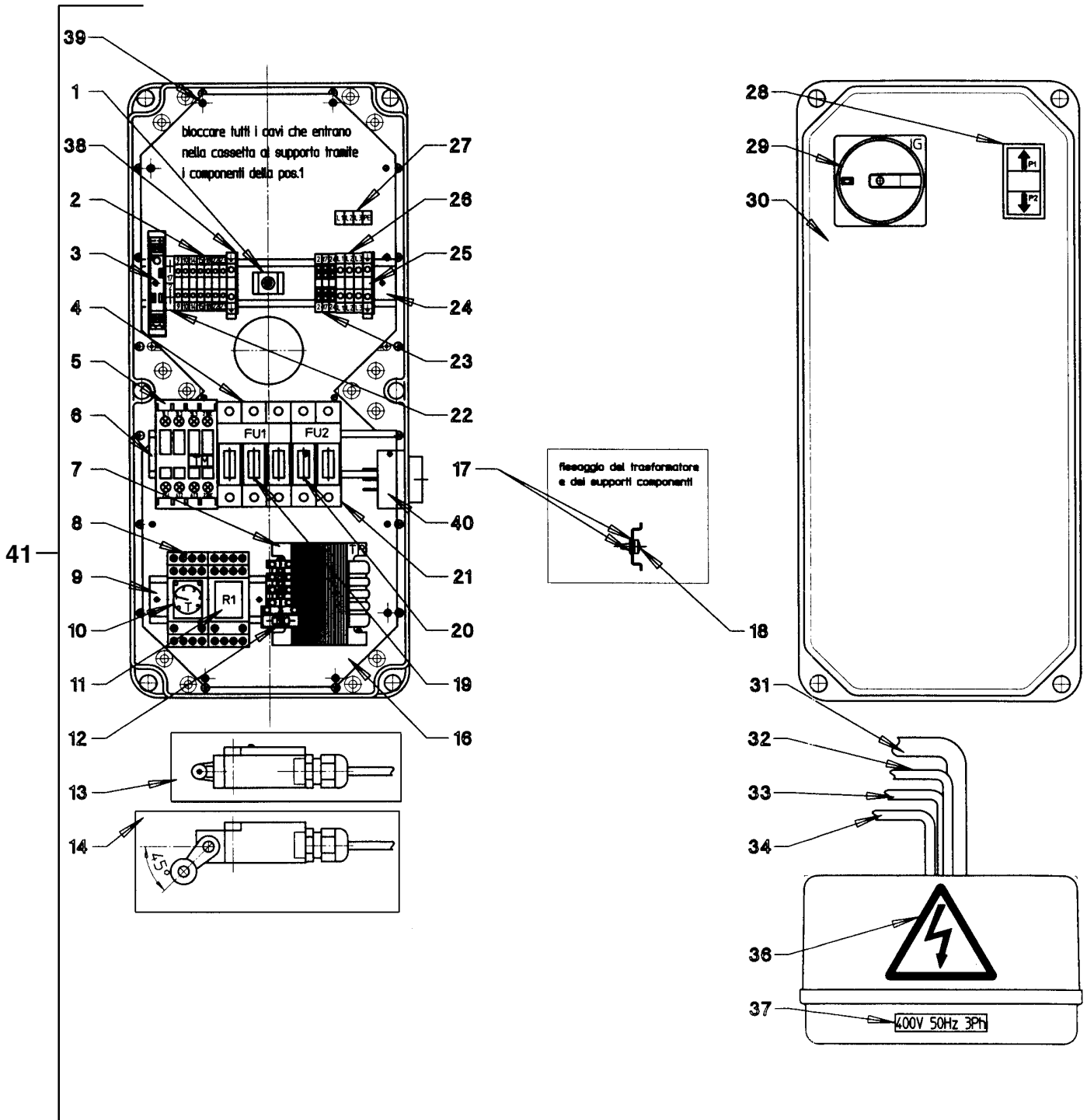
Valida per i modelli - Apply to models

RAV516 NLI - RAV518 NLI
RAV518 QI

N°tavola
Table no

Indice di modifica
Change index

9B/3





Denominazione tavola - Table definition

**MOBILE CENTRALINA
(MOTORE TRIFASE 50-60 Hz)
CONTROL UNIT
(50-60 Hz 3-PHASE MOTOR)**

Valida per i modelli - Apply to models

RAV516 NLI - RAV518 NLI
RAV518 QI

N°tavola
Table noIndice di modifica
Change index**9B/3**

RIF. REF.	CODICE CODE	DESCRIZIONE DESCRIPTION	APPLICAZIONE APPLICATION
1	599369	Supporto	Support
	220014	Vite	Screw
	236025	Rondella	Washer
	599065	Collare	Collar
2	510145	Morsetto	Terminal plate
3	058066260	Morsetto alimentazione sirena	Terminal connection siren
4	515025	Portafusibili	Fuse carrier
5	522109	Contattore	Contacteur
6	049165020	Supporto componenti	Part support
7	528027	Trasformatore 50VA	50VA Transformer
8	557028	Zoccolo per timer	Base for timer
9	150465030	Supporto componenti	Part support
10	521082	Timer	Timer
11	557027	Relè 24Vac 4 contatti	24Vac relay 4 contacts
12	507076	Fusibile 5x20-3.15A-250v rapido	Fuse 5x20-3.15A-250v quick
13	057965162	Insieme FC1 con cavo	FC1 unit with cable
14	057965095	Insieme FC2 con cavo	FC2 unit with cable
16	057965720	Piastra portacomponenti	Plate for equipment
17	239018	Rondella	Washer
18	220005	Vite	Screw
19	507094	Fusibile 10.3x38-10A-500V aM	Fuse 10.3x38-10A-500V aM
	507045	Fusibile 10.3x38-16A-500V aM	Fuse 10.3x38-16A-500V aM
20	515027	Portafusibili	Fuse carrier
21	507095	Fusibile 10.3x38-1A-500v gl	Fuse 10.3x38-1A-500v gl
22	510175	Morsetto	Terminal
23	510207	Morsetto	Terminal plate
24	057965730	Supporto morsettiera	Terminal board mount
25	510150	Morsetto giallo verde	Yellow green terminal
26	510108	Morsetto alimentazione	Feed terminal
27	999912900	Targhetta collegamento cavo di alimentazione	Power cable connection plate
28	517132AS	Insieme pulsante salita/discesa	Up/down button assembly
29	518007AS	Interruttore generale	Main switch
30	057965970	Cassetta elettrica con viti e guarnizioni	Electric box with screws and seals
31	057965302	Insieme cavo motore	Motor cable assembly
32	057965311	Insieme cavo EV1	EV1 Cable assembly
33	057965321	Insieme cavo EV2	EV2 Cable assembly
34	057965331	Insieme cavo CP	CP Cable assembly
35			
36	99990758	Targhetta autoadesiva pericolo	"Danger" self-adhesive plate"
37	999912380	Targhetta 400V 50Hz 3Ph	400V 50Hz 3Ph Plate
	999912390	Targhetta 230V 50Hz 3Ph	Plate 230V 50Hz 3Ph
	999912510	Targhetta 220V 60Hz 3Ph	Plate 220V 60Hz 3Ph
	999912520	Targhetta 380V 60Hz 3Ph	Plate 380V 60Hz 3Ph
38	510209	Piastrino terminale	Terminal plate
39	220052	Vite TCB autof. 2.9x9.5 Zn	Self-taping screwTCB 2.9X9.5 Zn
40	569046	Avvisatore acustico	Warning horn
41	057903062	Insieme cassetta elettrica	Electric box unit

TUTTI I MODELLI - ALL MODELS (*)

31/12/08

(*) Vedi intestazione: "Valida per i modelli" - See: "Apply to models"

0579-R030-2



Denominazione tavola - Table definition

**MOBILE CENTRALINA
(MOTORE TRIFASE 50-60 Hz)
CONTROL UNIT
(50-60 Hz 3-PHASE MOTOR)**

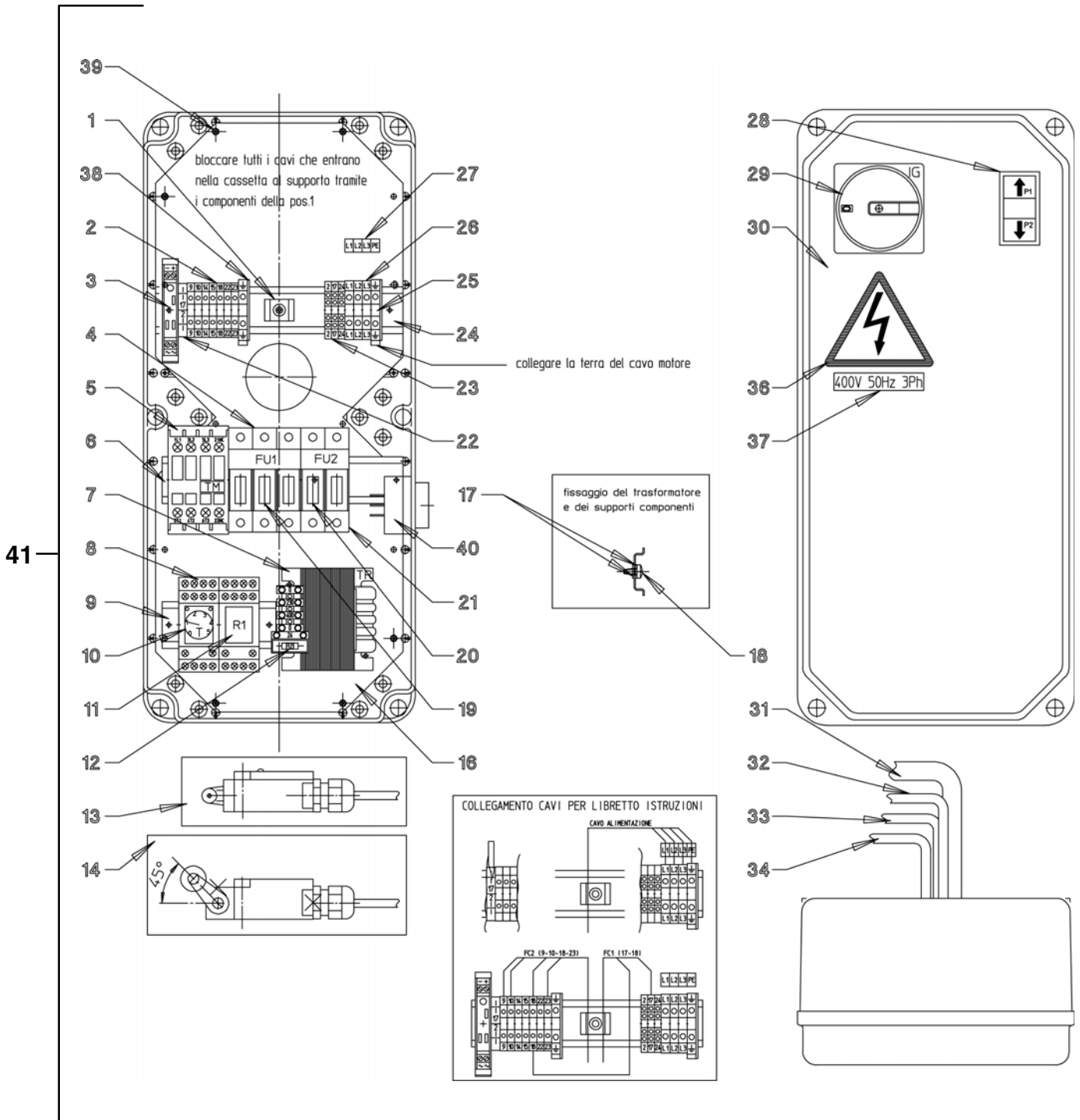
Valida per i modelli - Apply to models

RAV516 NLI - RAV518 NLI
RAV518 QI

N°tavola
Table no

Indice di modifica
Change index

9B/4





Denominazione tavola - Table definition

**MOBILE CENTRALINA
(MOTORE TRIFASE 50-60 Hz)
CONTROL UNIT
(50-60 Hz 3-PHASE MOTOR)**

Valida per i modelli - Apply to models

RAV516 NLI - RAV518 NLI
RAV518 QI

N°tavola
Table no

Indice di modifica
Change index

9B/4

RIF. REF.	CODICE CODE	DESCRIZIONE DESCRIPTION	APPLICAZIONE APPLICATION
1	599369	Supporto	Support
	220014	Vite	Screw
	236025	Rondella	Washer
	599065	Collare	Collar
2	510145	Morsetto	Terminal plate
3	058066260	Morsetto alimentazione sirena	Terminal connection siren
4	515025	Portafusibili	Fuse carrier
5	522109	Contattore	Contacteur
6	049165020	Supporto componenti	Part support
7	528027	Trasformatore 50VA	50VA Transformer
8	557028	Zoccolo per timer	Base for timer
9	150465030	Supporto componenti	Part support
10	521082	Timer	Timer
11	557027	Relè 24Vac 4 contatti	24Vac relay 4 contacts
12	507076	Fusibile 5x20-3.15A-250v rapido	Fuse 5x20-3.15A-250v quick
13	057965162	Insieme FC1 con cavo	FC1 unit with cable
14	057965095	Insieme FC2 con cavo	FC2 unit with cable
16	057965720	Piastra portacomponenti	Plate for equipment
17	239018	Rondella	Washer
18	220005	Vite	Screw
19	507094	Fusibile 10.3x38-10A-500V aM	Fuse 10.3x38-10A-500V aM
	507045	Fusibile 10.3x38-16A-500V aM	Fuse 10.3x38-16A-500V aM
20	515027	Portafusibili	Fuse carrier
21	507095	Fusibile 10.3x38-1A-500v gl	Fuse 10.3x38-1A-500v gl
22	510175	Morsetto	Terminal
23	510207	Morsetto	Terminal plate
24	057965730	Supporto morsettiera	Terminal board mount
25	510150	Morsetto giallo verde	Yellow green terminal
26	510108	Morsetto alimentazione	Feed terminal
27	999912900	Targhetta collegamento cavo di alimentazione	Power cable connection plate
28	517132AS	Insieme pulsante salita/discesa	Up/down button assembly
29	518007AS	Interruttore generale	Main switch
30	057965970	Cassetta elettrica con viti e guarnizioni	Electric box with screws and seals
31	057965302	Insieme cavo motore	Motor cable assembly
32	057965311	Insieme cavo EV1	EV1 Cable assembly
33	057965321	Insieme cavo EV2	EV2 Cable assembly
34	057965331	Insieme cavo CP	CP Cable assembly
35			
36	99990758	Targhetta autoadesiva pericolo	"Danger" self-adhesive plate
37	999912380	Targhetta 400V 50Hz 3Ph	400V 50Hz 3Ph Plate
	999912390	Targhetta 230V 50Hz 3Ph	Plate 230V 50Hz 3Ph
	999912510	Targhetta 220V 60Hz 3Ph	Plate 220V 60Hz 3Ph
	999912520	Targhetta 380V 60Hz 3Ph	Plate 380V 60Hz 3Ph
	38	510209	Piastrino terminale
39	220052	Vite TCB autof. 2.9x9.5 Zn	Self-taping screwTCB 2.9X9.5 Zn
40	569046	Avvisatore acustico	Warning horn
41	057903062	Insieme cassetta elettrica	Electric box unit

TUTTI I MODELLI - ALL MODELS (*)

30/09/14

(*) Vedi intestazione: "Valida per i modelli" - See: "Apply to models"

0579-R030-2



Denominazione tavola - Table definition

**MOBILE CENTRALINA
(MOTORE MONOFASE 50-60Hz)
CONTROL UNIT
(SINGLE PHASE MOTOR 50-60Hz)**

Valida per i modelli - Apply to models

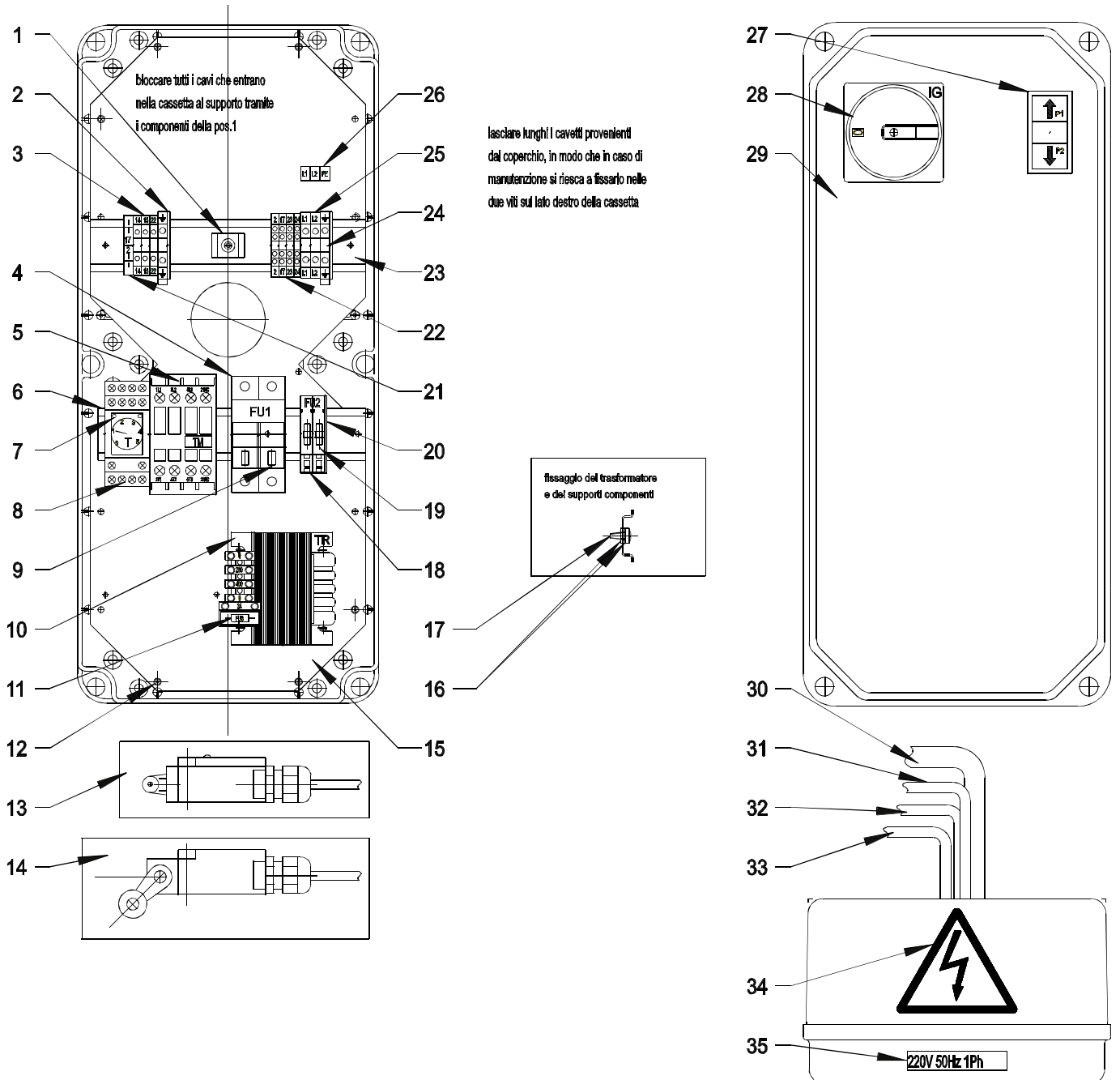
RAV516 NL - RAV518 NL

N°tavola
Table no

Indice di modifica
Change index

9C/0

NB: Fare un ponticello sul morsetto di pos.21 (lato alto)
con della cordina rossa di 1mmq e capicorda preisolati.
COLLEGARE SOLO IN N°2.





Denominazione tavola - Table definition

**MOBILE CENTRALINA
(MOTORE MONOFASE 50-60Hz)
CONTROL UNIT
(SINGLE PHASE MOTOR 50-60Hz)**

Valida per i modelli - Apply to models

RAV516 NL - RAV518 NL

N°tavola
Table noIndice di modifica
Change index**9C/0**

RIF. REF.	CODICE CODE	DESCRIZIONE DESCRIPTION	APPLICAZIONE APPLICATION
1	599369	Supporto	Support
	220014	Vite	Screw
	236025	Rondella	Washer
	599065	Collare	Collar
2	510209	Piastrino terminale	Terminale plate
3	510145	Morsetto	Clamp
4	515027	Portafusibile bipolare	Twopole fuse carrier
5	522026	Contattore	Contactore
6	049165020	Supporto componenti	Part support
7	521082	Timer	Timer
8	557028	Zoccolo per timer	Base for timer
9	507048	Fusibile 10.3x38-25A-400V aM	Fuse 10.3x38-25A-400V aM
10	528027	Trasformatore 50VA	50VA Transformer
11	507076	Fusibile 5x20-3.15A-250v rapido	Fuse 5x20-3.15A-250v quick
12	220052	Vite	Screw
13	057965013	Insieme FC1 con cavo	FC1 unit with cable
14	057965023	Insieme FC2 con cavo	FC2 unit with cable
15	057965720	Piastra portacomponenti	Plate for equipment
16	239018	Rondella	Washer
17	220005	Vite	Screw
18	510111	Portafusibile unipolare	Unipole fuse carrier
19	507022	Fusibile 5x20F-1A-250V rapido	Fuse 5x20-1A-250V rapid
20	510112	Piastrino terminale	Terminale plate
21	510175	Morsetto	Terminal
22	510207	Morsetto	Terminal plate
23	057965730	Supporto morsettiera	Terminal board mount
24	510150	Morsetto giallo verde	Yellow green terminal
25	510108	Morsetto alimentazione	Feed terminal
26	999913090	Targhetta collegamento cavo di alimentazione	Power cable connection plate
27	517132AS	Insieme pulsante salita/discesa	Up/down button assembly
28	518007AS	Interruttore generale	Main switch
29	057965291	Cassatta elettrica con viti e guarnizioni	Electric box with screws and seals
30	057965900	Insieme cavo motore	Motor cable assembly
31	057965311	Insieme cavo EV1	EV1 Cable assembly
32	057965321	Insieme cavo EV2	EV2 Cable assembly
33	057965331	Insieme cavo CP	CP Cable assembly
34	99990758	Targhetta autoadesiva pericolo	"Danger" self-adhesive plate
35	999912440	Targhetta 220V 50Hz 1Ph	220V 50Hz 1Ph Plate
	999912480	Targhetta 240V 50Hz 1Ph	240V 50Hz 1Ph Plate
	999912530	Targhetta 220V 60Hz 1Ph	220V 60Hz 1Ph Plate

TUTTI I MODELLI - ALL MODELS (*)

30/09/03

(*) Vedi intestazione: "Valida per i modelli" - See: "Apply to models"

0579-R030-2



Denominazione tavola - Table definition

**MOBILE CENTRALINA
(MOTORE MONOFASE 50-60Hz)
CONTROL UNIT
(SINGLE PHASE MOTOR 50-60Hz)**

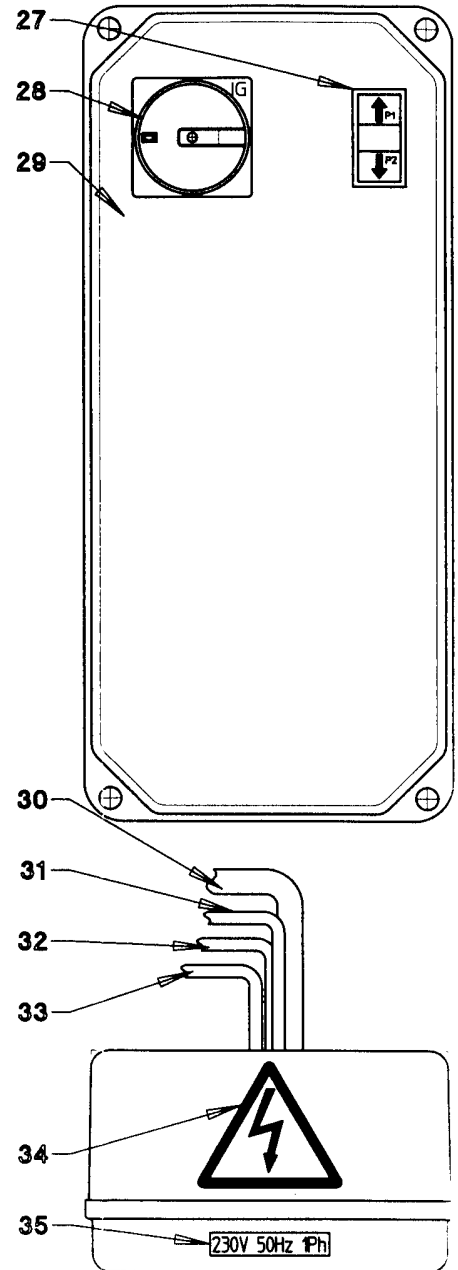
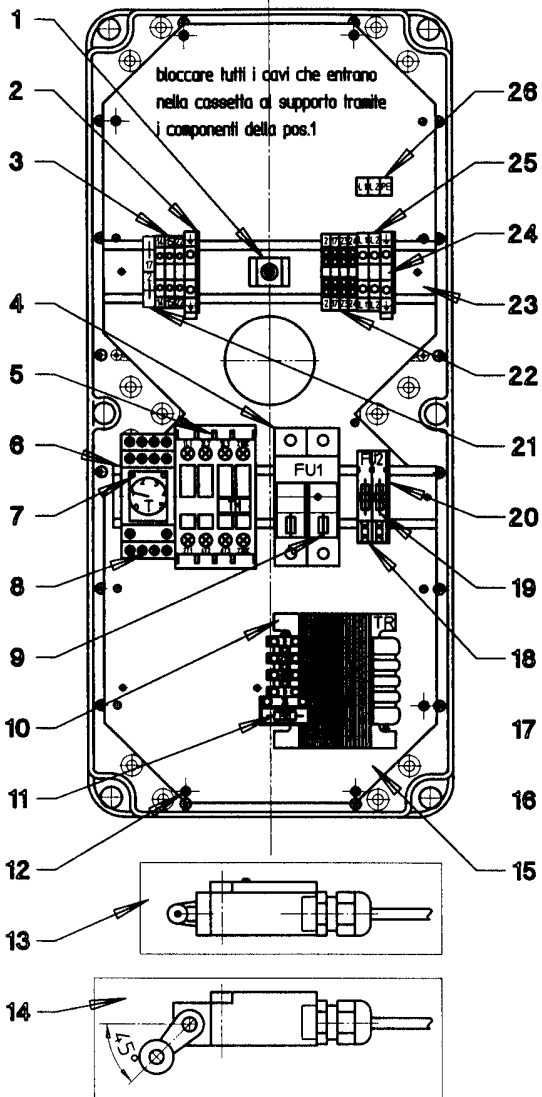
Valida per i modelli - Apply to models

RAV516 NL - RAV518 NL

N°tavola
Table no

Indice di modifica
Change index

9C/1





Denominazione tavola - Table definition

**MOBILE CENTRALINA
(MOTORE MONOFASE 50-60Hz)
CONTROL UNIT
(SINGLE PHASE MOTOR 50-60Hz)**

Valida per i modelli - Apply to models

RAV516 NL - RAV518 NL

N°tavola
Table noIndice di modifica
Change index**9C/1**

RIF. REF.	CODICE CODE	DESCRIZIONE DESCRIPTION	APPLICAZIONE APPLICATION
1	599369	Supporto	Support
	220014	Vite	Screw
	236025	Rondella	Washer
	599065	Collare	Collar
2	510209	Piastrino terminale	Terminale plate
3	510145	Morsetto	Clamp
4	515027	Portafusibile bipolare	Twopole fuse carrier
5	522026	Contattore	Contactore
6	049165020	Supporto componenti	Part support
7	521082	Timer	Timer
8	557028	Zoccolo per timer	Base for timer
9	507048	Fusibile 10.3x38-25A-400V aM	Fuse 10.3x38-25A-400V aM
10	528027	Trasformatore 50VA	50VA Transformer
11	507076	Fusibile 5x20-3.15A-250v rapido	Fuse 5x20-3.15A-250v quick
12	220052	Vite	Screw
13	057965013	Insieme FC1 con cavo	FC1 unit with cable
14	057965023	Insieme FC2 con cavo	FC2 unit with cable
15	057965720	Piastra portacomponenti	Plate for equipment
16	239018	Rondella	Washer
17	220005	Vite	Screw
18	510111	Portafusibile unipolare	Unipole fuse carrier
19	507022	Fusibile 5x20F-1A-250V rapido	Fuse 5x20-1A-250V rapid
20	510112	Piastrino terminale	Terminale plate
21	510175	Morsetto	Terminal
22	510207	Morsetto	Terminal plate
23	057965730	Supporto morsettiera	Terminal board mount
24	510150	Morsetto giallo verde	Yellow green terminal
25	510108	Morsetto alimentazione	Feed terminal
26	999913090	Targhetta collegamento cavo di alimentazione	Power cable connection plate
27	517132AS	Insieme pulsante salita/discesa	Up/down button assembly
28	518007AS	Interruttore generale	Main switch
29	057965291	Cassatta elettrica con viti e guarnizioni	Electric box with screws and seals
30	057965901	Insieme cavo motore	Motor cable assembly
31	057965311	Insieme cavo EV1	EV1 Cable assembly
32	057965321	Insieme cavo EV2	EV2 Cable assembly
33	057965331	Insieme cavo CP	CP Cable assembly
34	99990758	Targhetta autoadesiva pericolo	"Danger" self-adhesive plate
35	999912430	Targhetta 230V 50Hz 1Ph	230V 50Hz 1Ph Plate
	999912530	Targhetta 220V 60Hz 1Ph	220V 60Hz 1Ph Plate

TUTTI I MODELLI - ALL MODELS (*)

31/07/04

(*) Vedi intestazione: "Valida per i modelli" - See: "Apply to models"

0579-R030-2



Denominazione tavola - Table definition

**MOBILE CENTRALINA
(MOTORE MONOFASE 50-60Hz)
CONTROL UNIT
(SINGLE PHASE MOTOR 50-60Hz)**

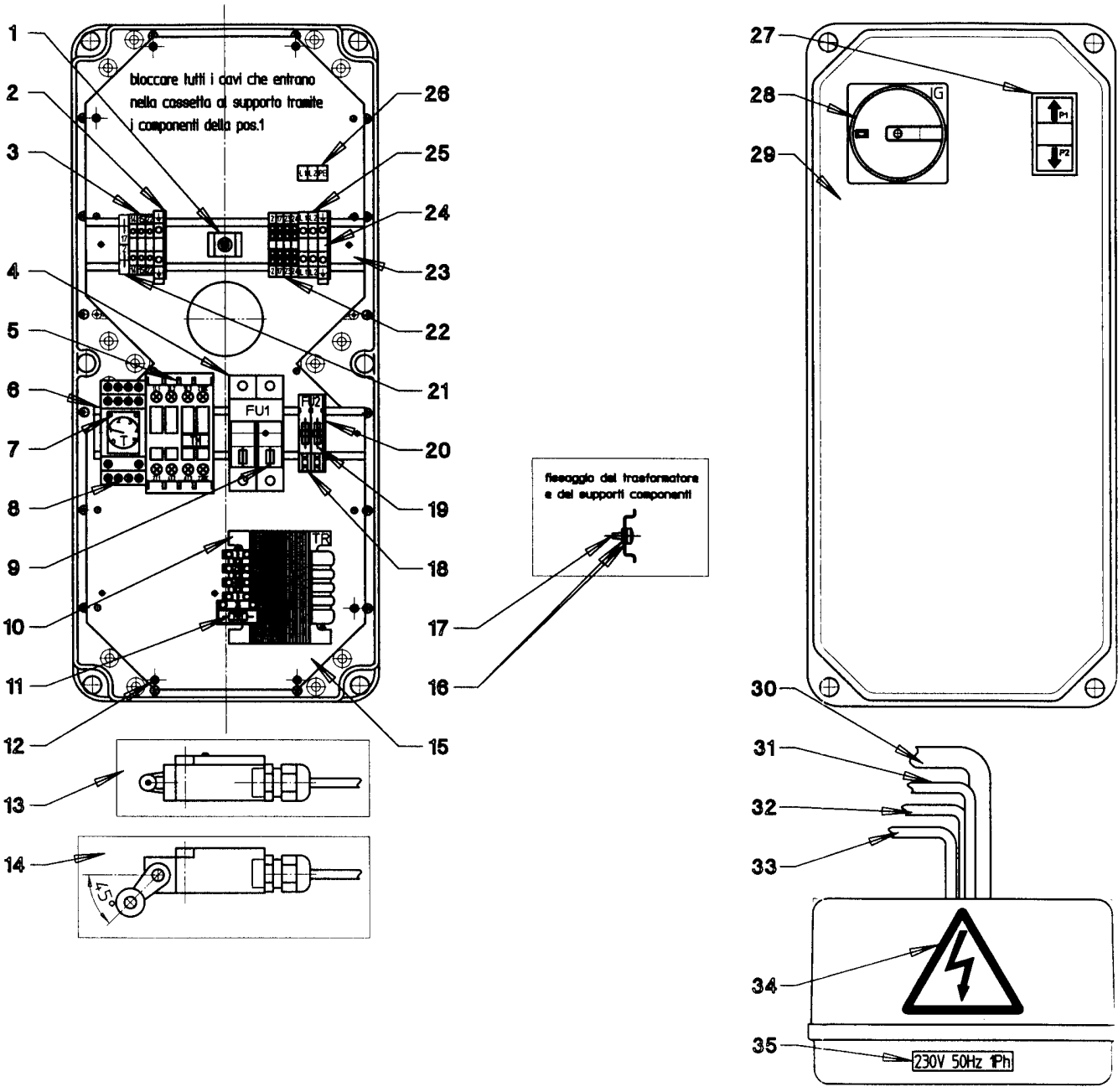
Valida per i modelli - Apply to models

RAV516 NL - RAV518 NL

N°tavola
Table no

Indice di modifica
Change index

9C/2





Denominazione tavola - Table definition

MOBILE CENTRALINA
(MOTORE MONOFASE 50-60Hz)
CONTROL UNIT
(SINGLE PHASE MOTOR 50-60Hz)

Valida per i modelli - Apply to models

RAV516 NL - RAV518 NL

N°tavola
Table noIndice di modifica
Change index**9C/2**

RIF. REF.	CODICE CODE	DESCRIZIONE DESCRIPTION		APPLICAZIONE APPLICATION
1	599369	Supporto	Support	TUTTI I MODELLI - ALL MODELS (*)
	220014	Vite	Screw	
	236025	Rondella	Washer	
	599065	Collare	Collar	
2	510209	Piastrino terminale	Terminale plate	
3	510145	Morsetto	Clamp	
4	515027	Portafusibile bipolare	Twopole fuse carrier	
5	522026	Contattore	Contactore	
6	049165020	Supporto componenti	Part support	
7	521082	Timer	Timer	
8	557028	Zoccolo per timer	Base for timer	
9	507048	Fusibile 10.3x38-25A-400V aM	Fuse 10.3x38-25A-400V aM	
10	528027	Trasformatore 50VA	50VA Transformer	
11	507076	Fusibile 5x20-3.15A-250v rapido	Fuse 5x20-3.15A-250v quick	
12	220052	Vite	Screw	
13	057965013	Insieme FC1 con cavo	FC1 unit with cable	
14	057965024	Insieme FC2 con cavo	FC2 unit with cable	
15	057965720	Piastra portacomponenti	Plate for equipment	
16	239018	Rondella	Washer	
17	220005	Vite	Screw	
18	510111	Portafusibile unipolare	Unipole fuse carrier	
19	507022	Fusibile 5x20F-1A-250V rapido	Fuse 5x20-1A-250V rapid	
20	510112	Piastrino terminale	Terminale plate	
21	510175	Morsetto	Terminal	
22	510207	Morsetto	Terminal plate	
23	057965730	Supporto morsettiera	Terminal board mount	
24	510150	Morsetto giallo verde	Yellow green terminal	
25	510108	Morsetto alimentazione	Feed terminal	
26	999913090	Targhetta collegamento cavo di alimentazione	Power cable connection plate	
27	517132AS	Insieme pulsante salita/discesa	Up/down button assembly	
28	518007AS	Interruttore generale	Main switch	
29	057965291	Cassatta elettrica con viti e guarnizioni	Electric box with screws and seals	
30	057965901	Insieme cavo motore	Motor cable assembly	
31	057965311	Insieme cavo EV1	EV1 Cable assembly	
32	057965321	Insieme cavo EV2	EV2 Cable assembly	
33	057965331	Insieme cavo CP	CP Cable assembly	
34	99990758	Targhetta autoadesiva pericolo	"Danger" self-adhesive plate	
35	999912430	Targhetta 230V 50Hz 1Ph	230V 50Hz 1Ph Plate	
	999912530	Targhetta 220V 60Hz 1Ph	220V 60Hz 1Ph Plate	

30/11/04

(*) Vedi intestazione: "Valida per i modelli" - See: "Apply to models"

0579-R030-2



Denominazione tavola - Table definition

**MOBILE CENTRALINA
(MOTORE MONOFASE 50-60Hz)
CONTROL UNIT
(SINGLE PHASE MOTOR 50-60Hz)**

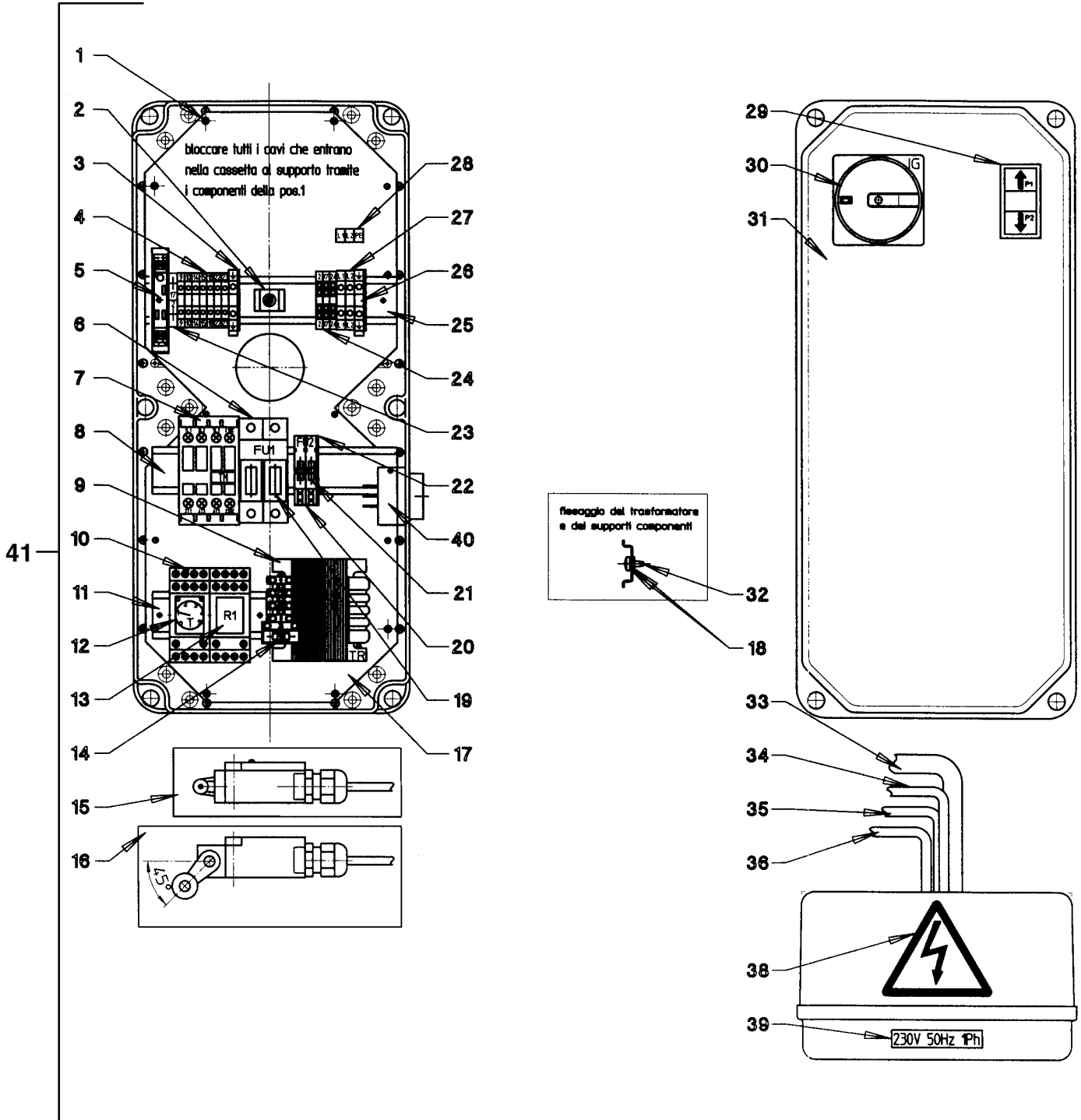
Valida per i modelli - Apply to models

RAV516 NL - RAV518 NL
RAV518 Q

N°tavola
Table no

Indice di modifica
Change index

9C/3





Denominazione tavola - Table definition

**MOBILE CENTRALINA
(MOTORE MONOFASE 50-60Hz)
CONTROL UNIT
(SINGLE PHASE MOTOR 50-60Hz)**

Valida per i modelli - Apply to models

RAV516 NL - RAV518 NL
RAV518 Q

N°tavola
Table no

Indice di modifica
Change index

9C/3

RIF. REF.	CODICE CODE	DESCRIZIONE DESCRIPTION	APPLICAZIONE APPLICATION
1	220052	Vite	Screw
2	599369	Supporto	Support
	220014	Vite	Screw
	236025	Rondella	Washer
	599065	Collare	Collar
3	510209	Piastrino terminale	Terminal plate
4	510145	Morsetto	Terminal plate
5	058066260	Morsetto alimentazione sirena	Terminal connection siren
6	515027	Portafusibili	Fuse carrier
7	522026	Contattore	Contactor
8	049165020	Supporto componenti	Part support
9	528027	Trasformatore 50VA	50VA Transformer
10	557028	Zoccolo per timer	Base for timer
11	150465030	Supporto componenti	Part support
12	521082	Timer	Timer
13	557027	Relè 24Vac 4 contatti	24Vac relay 4 contacts
14	507076	Fusibile 5x20-3.15A-250v rapido	Fuse 5x20-3.15A-250v quick
15	057965162	Insieme FC1 con cavo	FC1 unit with cable
16	057965095	Insieme FC2 con cavo	FC2 unit with cable
17	057965720	Piastra portacomponenti	Plate for equipment
18	239018	Rondella	Washer
19	507048	Fusibile 10.3x38-25A-400V aM	Fuse 10.3x38-25A-400V aM
20	510111	Portafusibile unipolare	Unipole fuse carrier
21	507022	Fusibile 5x20F-2A-250V rapido	Fuse 5x20-2A-250V rapid
22	510112	Piastrino terminale	Terminal plate
23	510175	Morsetto	Terminal
24	510207	Morsetto	Terminal plate
25	057965730	Supporto morsettiera	Terminal board mount
26	510150	Morsetto giallo verde	Yellow green terminal
27	510108	Morsetto alimentazione	Feed terminal
28	999913090	Targhetta collegamento cavo di alimentazione	Power cable connection plate
29	517132AS	Insieme pulsante salita/discesa	Up/down button assembly
30	518007AS	Interruttore generale	Main switch
31	057965970	Cassetta elettrica con viti e guarnizioni	Electric box with screws and seals
32	220005	Vite	Screw
33	057965901	Insieme cavo motore	Motor cable assembly
34	057965311	Insieme cavo EV1	EV1 Cable assembly
35	057965321	Insieme cavo EV2	EV2 Cable assembly
36	057965331	Insieme cavo CP	CP Cable assembly
37			
38	99990758	Targhetta autoadesiva pericolo	"Danger" self-adhesive plate"
39	999912530	Targhetta 220V 60Hz 1Ph	220V 60Hz 1Ph Plate
	999912430	Targhetta 230V 50Hz 1Ph	230V 50Hz 1Ph Plate
40	569046	Avvisatore acustico	Warning horn
41	057903151	Insieme cassetta elettrica	Electric box unit

TUTTI I MODELLI - ALL MODELS (*)

31/12/08

(*) Vedi intestazione: "Valida per i modelli" - See: "Apply to models"

0579-R030-2



Denominazione tavola - Table definition

**MOBILE CENTRALINA
(MOTORE MONOFASE 50-60 Hz)
CONTROL UNIT
(SINGLE PHASE MOTOR 50-60Hz)**

Valida per i modelli - Apply to models

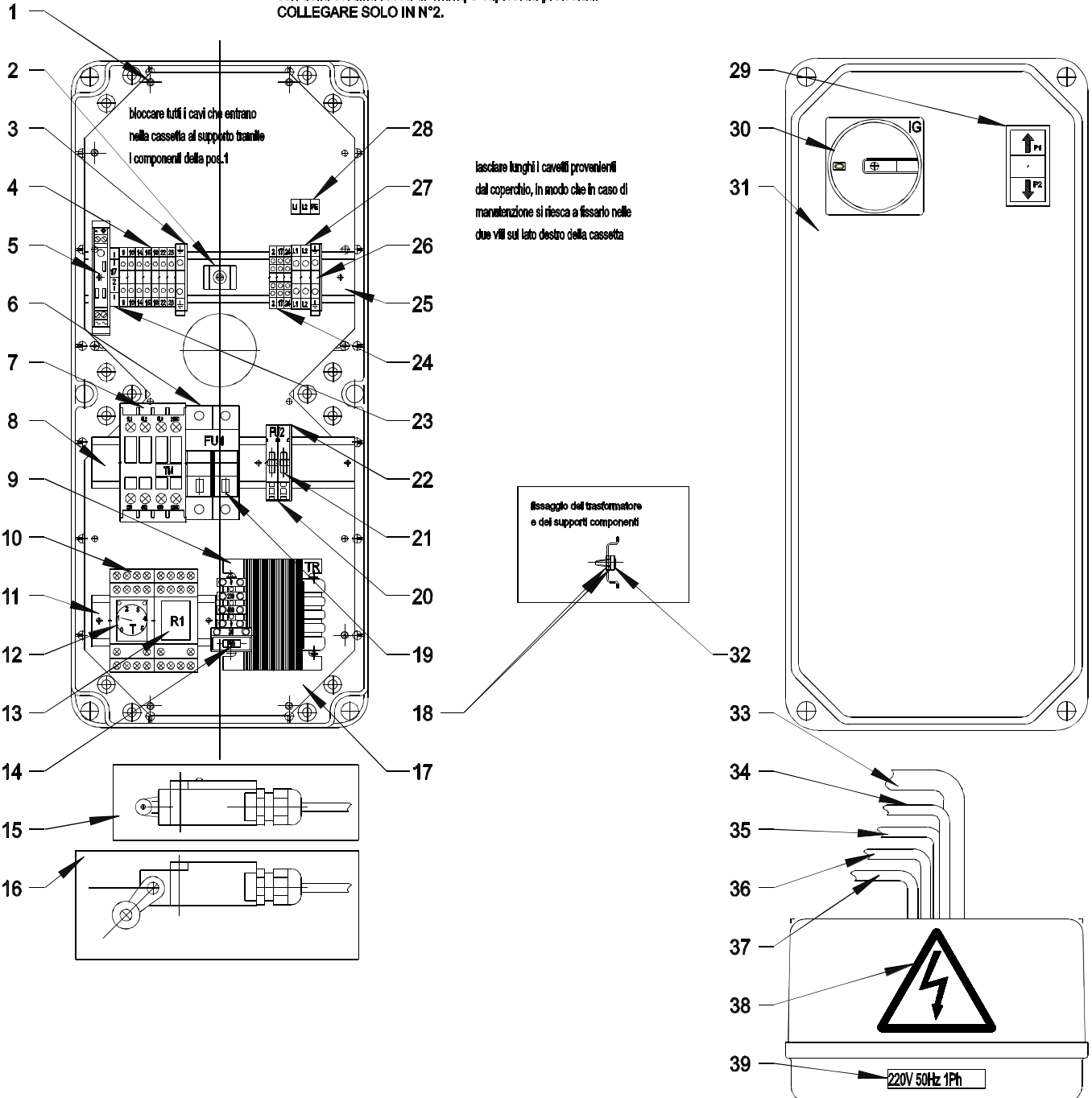
RAV516 NLI - RAV518 NLI

N°tavola
Table no

Indice di modifica
Change index

9D/0

NB: Fare un ponticello sul morsetto di pos.23 (lato alto)
con della cordina rossa di 1mmq e capicorda preisolati.
COLLEGARE SOLO IN N°2.





Denominazione tavola - Table definition

**MOBILE CENTRALINA
(MOTORE MONOFASE 50-60Hz)
CONTROL UNIT
(SINGLE PHASE MOTOR 50-60Hz)**

Valida per i modelli - Apply to models

RAV516 NLI - RAV518 NLI

N°tavola
Table noIndice di modifica
Change index**9D/0**

RIF. REF.	CODICE CODE	DESCRIZIONE DESCRIPTION	APPLICAZIONE APPLICATION
1	220052	Vite	Screw
2	599369	Supporto	Support
	220014	Vite	Screw
	236025	Rondella	Washer
	599065	Collare	Collar
3	510209	Piastrino terminale	Terminal plate
4	510145	Morsetto	Terminal plate
5	058066260	Morsetto alimentazione sirena	Terminal connection siren
6	515027	Portafusibili	Fuse carrier
7	522026	Contattore	Contacto
8	049165020	Supporto componenti	Part support
9	528027	Trasformatore 50VA	50VA Transformer
10	557028	Zoccolo per timer	Base for timer
11	150465030	Supporto componenti	Part support
12	521082	Timer	Timer
13	557027	Relè 24Vac 4 contatti	24Vac relay 4 contacts
14	507076	Fusibile 5x20-3.15A-250v rapido	Fuse 5x20-3.15A-250v quick
15	057965162	Insieme FC1 con cavo	FC1 unit with cable
16	057965094	Insieme FC2 con cavo	FC2 unit with cable
17	057965720	Piastra portacomponenti	Plate for equipment
18	239018	Rondella	Washer
19	507048	Fusibile 10.3x38-25A-400V aM	Fuse 10.3x38-25A-400V aM
20	510111	Portafusibile unipolare	Unipole fuse carrier
21	507022	Fusibile 5x20F-2A-250V rapido	Fuse 5x20-2A-250V rapid
22	510112	Piastrino terminale	Terminal plate
23	510175	Morsetto	Terminal
24	510207	Morsetto	Terminal plate
25	057965730	Supporto morsettiera	Terminal board mount
26	510150	Morsetto giallo verde	Yellow green terminal
27	510108	Morsetto alimentazione	Feed terminal
28	999913090	Targhetta collegamento cavo di alimentazione	Power cable connection plate
29	517132AS	Insieme pulsante salita/discesa	Up/down button assembly
30	518007AS	Interruttore generale	Main switch
31	057965291	Cassatta elettrica con viti e guarnizioni	Electric box with screws and seals
32	220005	Vite	Screw
33	057965900	Insieme cavo motore	Motor cable assembly
34	057965311	Insieme cavo EV1	EV1 Cable assembly
35	057965321	Insieme cavo EV2	EV2 Cable assembly
36	057965331	Insieme cavo CP	CP Cable assembly
37	057965351	Insieme cavo sirena	Siren cable assembly
	058066290	Insieme sirena	Siren assembly
38	99990758	Targhetta autoadesiva pericolo	"Danger" self-adhesive plate
39	999912440	Targhetta 220V 50Hz 1Ph	220V 50Hz 1Ph Plate
	999912480	Targhetta 240V 50Hz 1Ph	240V 50Hz 1Ph Plate
	999912530	Targhetta 220V 60Hz 1Ph	220V 60Hz 1Ph Plate

TUTTI I MODELLI - ALL MODELS (*)

30/09/03

(*) Vedi intestazione: "Valida per i modelli" - See: "Apply to models"

0579-R030-2



Denominazione tavola - Table definition

**MOBILE CENTRALINA
(MOTORE MONOFASE 50-60 Hz)
CONTROL UNIT
(SINGLE PHASE MOTOR 50-60 Hz)**

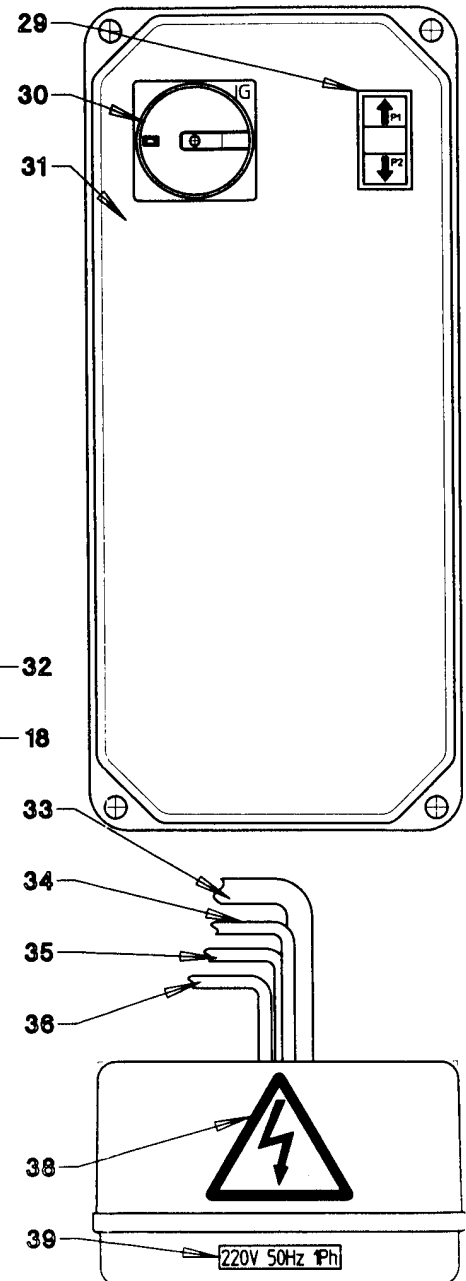
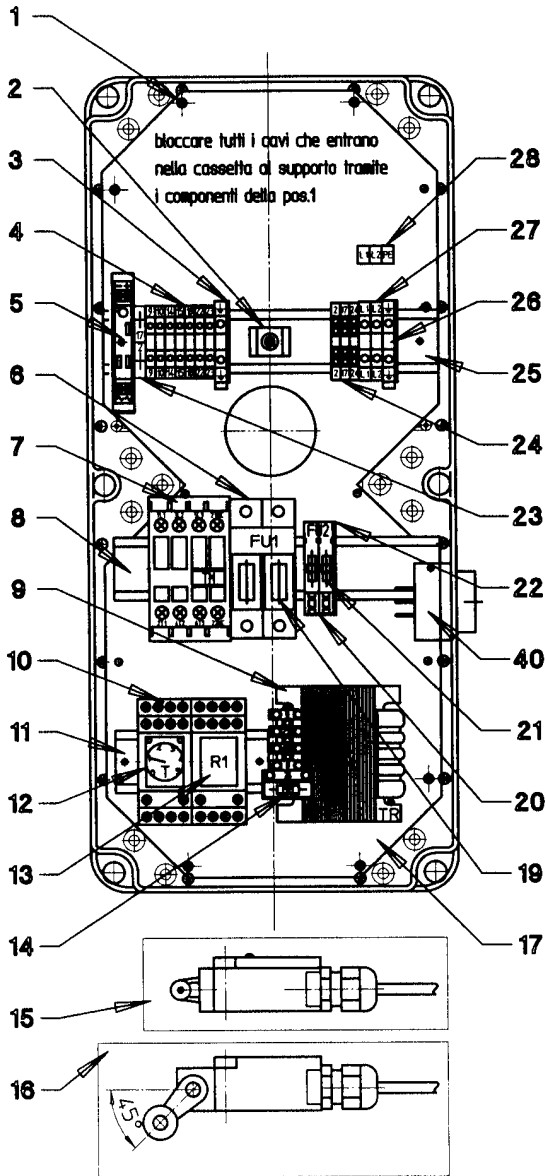
Valida per i modelli - Apply to models

RAV516 NLI - RAV518 NLI

N°tavola
Table no

Indice di modifica
Change index

9D/1





Denominazione tavola - Table definition

**MOBILE CENTRALINA
(MOTORE MONOFASE 50-60Hz)
CONTROL UNIT
(SINGLE PHASE MOTOR 50-60Hz)**

Valida per i modelli - Apply to models

RAV516 NLI - RAV518 NLI

N°tavola
Table noIndice di modifica
Change index**9D/1**

RIF. REF.	CODICE CODE	DESCRIZIONE DESCRIPTION	APPLICAZIONE APPLICATION
1	220052	Vite	Screw
2	599369	Supporto	Support
	220014	Vite	Screw
	236025	Rondella	Washer
	599065	Collare	Collar
3	510209	Piastrino terminale	Terminal plate
4	510145	Morsetto	Terminal plate
5	058066260	Morsetto alimentazione sirena	Terminal connection siren
6	515027	Portafusibili	Fuse carrier
7	522026	Contattore	Contactor
8	049165020	Supporto componenti	Part support
9	528027	Trasformatore 50VA	50VA Transformer
10	557028	Zoccolo per timer	Base for timer
11	150465030	Supporto componenti	Part support
12	521082	Timer	Timer
13	557027	Relè 24Vac 4 contatti	24Vac relay 4 contacts
14	507076	Fusibile 5x20-3.15A-250v rapido	Fuse 5x20-3.15A-250v quick
15	057965162	Insieme FC1 con cavo	FC1 unit with cable
16	057965094	Insieme FC2 con cavo	FC2 unit with cable
17	057965720	Piastra portacomponenti	Plate for equipment
18	239018	Rondella	Washer
19	507048	Fusibile 10.3x38-25A-400V aM	Fuse 10.3x38-25A-400V aM
20	510111	Portafusibile unipolare	Unipole fuse carrier
21	507022	Fusibile 5x20F-2A-250V rapido	Fuse 5x20-2A-250V rapid
22	510112	Piastrino terminale	Terminal plate
23	510175	Morsetto	Terminal
24	510207	Morsetto	Terminal plate
25	057965730	Supporto morsettiera	Terminal board mount
26	510150	Morsetto giallo verde	Yellow green terminal
27	510108	Morsetto alimentazione	Feed terminal
28	999913090	Targhetta collegamento cavo di alimentazione	Power cable connection plate
29	517132AS	Insieme pulsante salita/discesa	Up/down button assembly
30	518007AS	Interruttore generale	Main switch
31	057965970	Cassatta elettrica con viti e guarnizioni	Electric box with screws and seals
32	220005	Vite	Screw
33	057965900	Insieme cavo motore	Motor cable assembly
34	057965311	Insieme cavo EV1	EV1 Cable assembly
35	057965321	Insieme cavo EV2	EV2 Cable assembly
36	057965331	Insieme cavo CP	CP Cable assembly
37			
38	99990758	Targhetta autoadesiva pericolo	"Danger" self-adhesive plate
39	999912440	Targhetta 220V 50Hz 1Ph	220V 50Hz 1Ph Plate
	999912480	Targhetta 240V 50Hz 1Ph	240V 50Hz 1Ph Plate
	999912530	Targhetta 220V 60Hz 1Ph	220V 60Hz 1Ph Plate
40	569046	Avvisatore acustico	Warning horn

TUTTI I MODELLI - ALL MODELS (*)

31/07/04

(*) Vedi intestazione: "Valida per i modelli" - See: "Apply to models"

0579-R030-2



Denominazione tavola - Table definition

MOBILE CENTRALINA
(MOTORE MONOFASE 50-60 Hz)
CONTROL UNIT
(SINGLE PHASE MOTOR 50-60Hz)

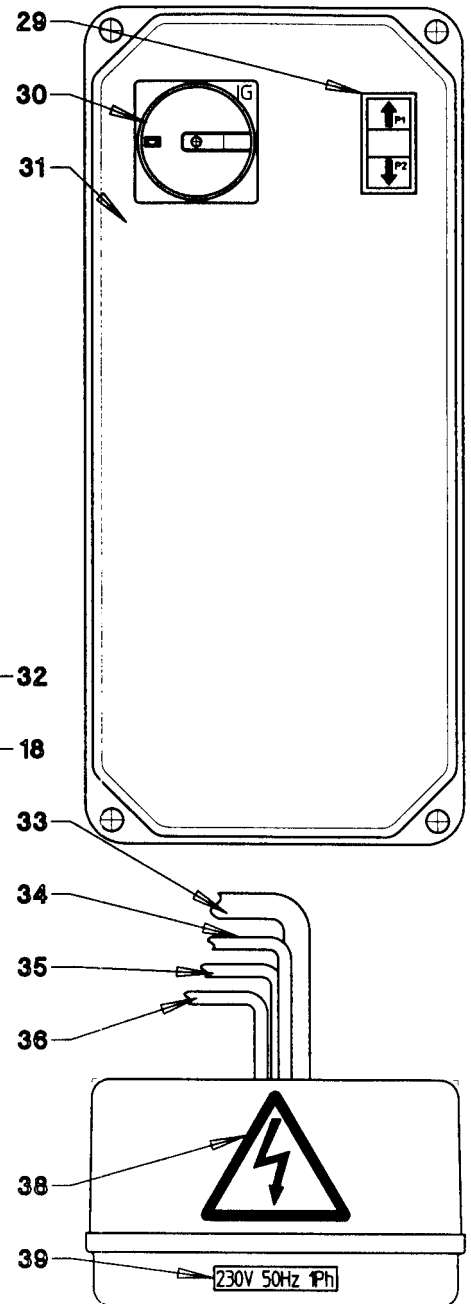
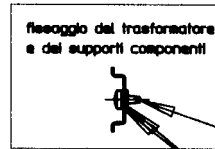
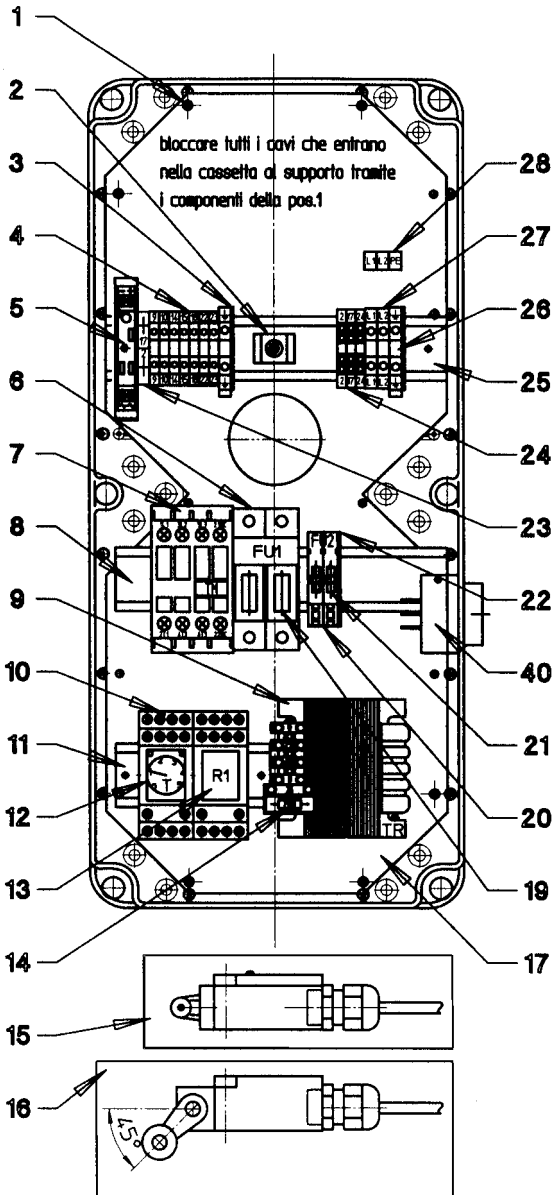
Valida per i modelli - Apply to models

RAV516 NLI - RAV518 NLI

N°tavola
Table no

Indice di modifica
Change index

9D/2





Denominazione tavola - Table definition

**MOBILE CENTRALINA
(MOTORE MONOFASE 50-60Hz)
CONTROL UNIT
(SINGLE PHASE MOTOR 50-60Hz)**

Valida per i modelli - Apply to models

RAV516 NLI - RAV518 NLI

N°tavola
Table noIndice di modifica
Change index**9D/2**

RIF. REF.	CODICE CODE	DESCRIZIONE DESCRIPTION	APPLICAZIONE APPLICATION
1	220052	Vite	Screw
2	599369	Supporto	Support
	220014	Vite	Screw
	236025	Rondella	Washer
	599065	Collare	Collar
3	510209	Piastrino terminale	Terminal plate
4	510145	Morsetto	Terminal plate
5	058066260	Morsetto alimentazione sirena	Terminal connection siren
6	515027	Portafusibili	Fuse carrier
7	522026	Contattore	Contacto
8	049165020	Supporto componenti	Part support
9	528027	Trasformatore 50VA	50VA Transformer
10	557028	Zoccolo per timer	Base for timer
11	150465030	Supporto componenti	Part support
12	521082	Timer	Timer
13	557027	Relè 24Vac 4 contatti	24Vac relay 4 contacts
14	507076	Fusibile 5x20-3.15A-250v rapido	Fuse 5x20-3.15A-250v quick
15	057965162	Insieme FC1 con cavo	FC1 unit with cable
16	057965094	Insieme FC2 con cavo	FC2 unit with cable
17	057965720	Piastra portacomponenti	Plate for equipment
18	239018	Rondella	Washer
19	507048	Fusibile 10.3x38-25A-400V aM	Fuse 10.3x38-25A-400V aM
20	510111	Portafusibile unipolare	Unipole fuse carrier
21	507022	Fusibile 5x20F-2A-250V rapido	Fuse 5x20-2A-250V rapid
22	510112	Piastrino terminale	Terminal plate
23	510175	Morsetto	Terminal
24	510207	Morsetto	Terminal plate
25	057965730	Supporto morsettiera	Terminal board mount
26	510150	Morsetto giallo verde	Yellow green terminal
27	510108	Morsetto alimentazione	Feed terminal
28	999913090	Targhetta collegamento cavo di alimentazione	Power cable connection plate
29	517132AS	Insieme pulsante salita/discesa	Up/down button assembly
30	518007AS	Interruttore generale	Main switch
31	057965970	Cassata elettrica con viti e guarnizioni	Electric box with screws and seals
32	220005	Vite	Screw
33	057965901	Insieme cavo motore	Motor cable assembly
34	057965311	Insieme cavo EV1	EV1 Cable assembly
35	057965321	Insieme cavo EV2	EV2 Cable assembly
36	057965331	Insieme cavo CP	CP Cable assembly
37			
38	99990758	Targhetta autoadesiva pericolo	"Danger" self-adhesive plate"
39	999912530	Targhetta 220V 60Hz 1Ph	220V 60Hz 1Ph Plate
	999912430	Targhetta 230V 50Hz 1Ph	230V 50Hz 1Ph Plate
40	569046	Avvisatore acustico	Warning horn

TUTTI I MODELLI - ALL MODELS (*)

31/07/04

(*) Vedi intestazione: "Valida per i modelli" - See: "Apply to models"

0579-R030-2



Denominazione tavola - Table definition

**MOBILE CENTRALINA
(MOTORE MONOFASE 50-60 Hz)
CONTROL UNIT
(SINGLE PHASE MOTOR 50-60Hz)**

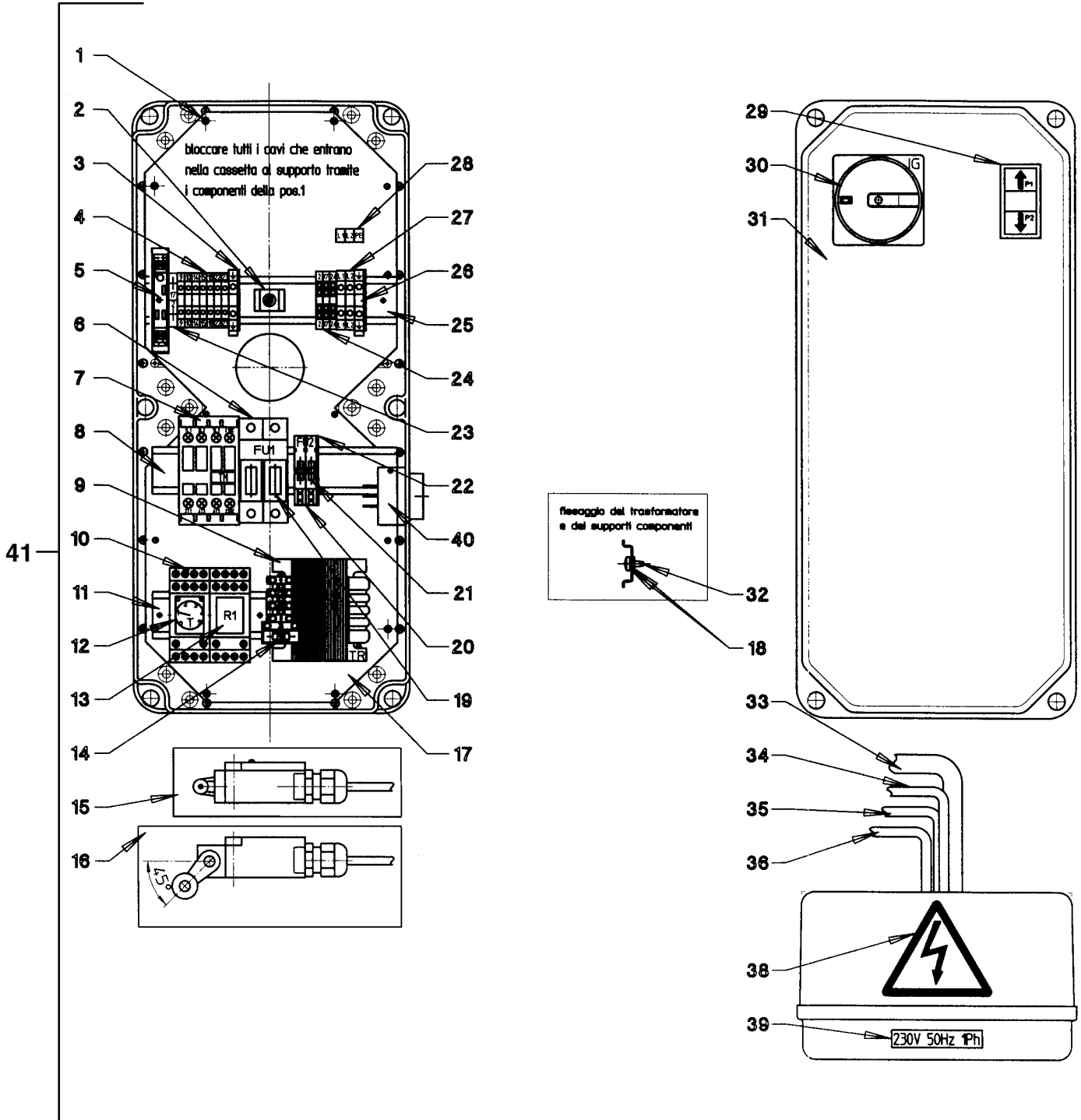
Valida per i modelli - Apply to models

RAV516 NLI - RAV518 NLI
RAV518 QI

N°tavola
Table no

Indice di modifica
Change index

9D/3





Denominazione tavola - Table definition

**MOBILE CENTRALINA
(MOTORE MONOFASE 50-60Hz)
CONTROL UNIT
(SINGLE PHASE MOTOR 50-60Hz)**

Valida per i modelli - Apply to models

RAV516 NLI - RAV518 NLI
RAV518 QI

N°tavola
Table no

Indice di modifica
Change index

9D/3

RIF. REF.	CODICE CODE	DESCRIZIONE DESCRIPTION	APPLICAZIONE APPLICATION
1	220052	Vite	Screw
2	599369	Supporto	Support
	220014	Vite	Screw
	236025	Rondella	Washer
	599065	Collare	Collar
3	510209	Piastrino terminale	Terminal plate
4	510145	Morsetto	Terminal plate
5	058066260	Morsetto alimentazione sirena	Terminal connection siren
6	515027	Portafusibili	Fuse carrier
7	522026	Contattore	Contacto
8	049165020	Supporto componenti	Part support
9	528027	Trasformatore 50VA	50VA Transformer
10	557028	Zoccolo per timer	Base for timer
11	150465030	Supporto componenti	Part support
12	521082	Timer	Timer
13	557027	Relè 24Vac 4 contatti	24Vac relay 4 contacts
14	507076	Fusibile 5x20-3.15A-250v rapido	Fuse 5x20-3.15A-250v quick
15	057965162	Insieme FC1 con cavo	FC1 unit with cable
16	057965095	Insieme FC2 con cavo	FC2 unit with cable
17	057965720	Piastra portacomponenti	Plate for equipment
18	239018	Rondella	Washer
19	507048	Fusibile 10.3x38-25A-400V aM	Fuse 10.3x38-25A-400V aM
20	510111	Portafusibile unipolare	Unipole fuse carrier
21	507022	Fusibile 5x20F-2A-250V rapido	Fuse 5x20-2A-250V rapid
22	510112	Piastrino terminale	Terminal plate
23	510175	Morsetto	Terminal
24	510207	Morsetto	Terminal plate
25	057965730	Supporto morsettiera	Terminal board mount
26	510150	Morsetto giallo verde	Yellow green terminal
27	510108	Morsetto alimentazione	Feed terminal
28	999913090	Targhetta collegamento cavo di alimentazione	Power cable connection plate
29	517132AS	Insieme pulsante salita/discesa	Up/down button assembly
30	518007AS	Interruttore generale	Main switch
31	057965970	Cassetta elettrica con viti e guarnizioni	Electric box with screws and seals
32	220005	Vite	Screw
33	057965901	Insieme cavo motore	Motor cable assembly
34	057965311	Insieme cavo EV1	EV1 Cable assembly
35	057965321	Insieme cavo EV2	EV2 Cable assembly
36	057965331	Insieme cavo CP	CP Cable assembly
37			
38	99990758	Targhetta autoadesiva pericolo	"Danger" self-adhesive plate"
39	999912530	Targhetta 220V 60Hz 1Ph	220V 60Hz 1Ph Plate
	999912430	Targhetta 230V 50Hz 1Ph	230V 50Hz 1Ph Plate
40	569046	Avvisatore acustico	Warning horn
41	057903151	Insieme cassetta elettrica	Electric box unit

TUTTI I MODELLI - ALL MODELS (*)

31/12/08

(*) Vedi intestazione: "Valida per i modelli" - See: "Apply to models"

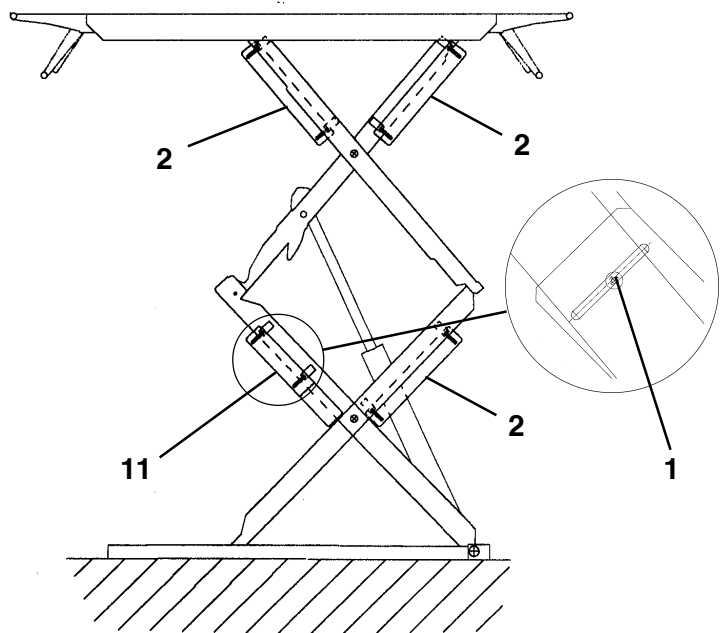
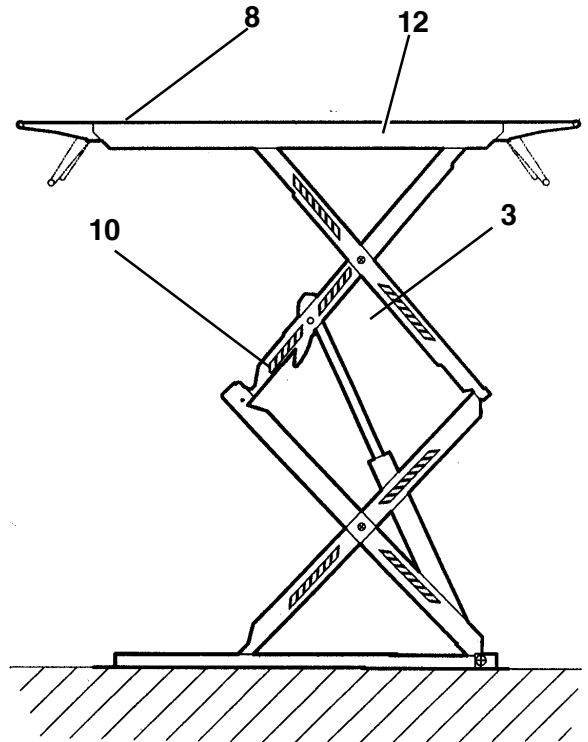
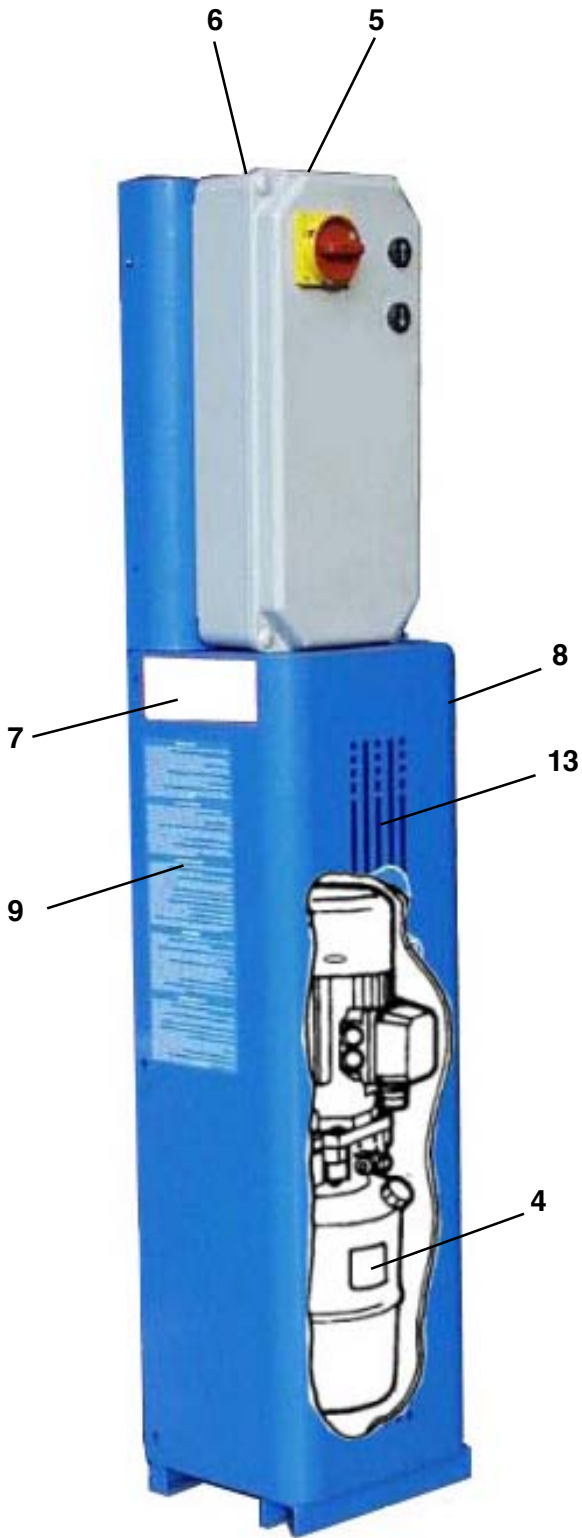
0579-R030-2



Denominazione tavola - Table definition
ADESIVI E DISPOSITIVI SEGNALAZIONE DI PERICOLO
LABELS AND DANGER WARNING DEVICES

Valida per i modelli - Apply to models
RAV516 NL - RAV516 NLI
RAV518 NL - RAV518 NLI

N°tavola / Indice di modifica
Table no / Change index
10/0





Denominazione tavola - Table definition

**ADESIVI E DISPOSITIVI SEGNALAZIONE DI PERICOLO
LABELS AND DANGER WARNING
DEVICES**

Valida per i modelli - Apply to models

RAV516 NL - RAV516 NLI
RAV518 NL - RAV518 NLIN°tavola
Table noIndice di modifica
Change index**10/0**

RIF. REF.	CODICE CODE	DESCRIZIONE DESCRIPTION		APPLICAZIONE APPLICATION	
1	413188	Rivetto	Rivet	TUTTI I MODELLI - ALL MODELS (*)	
2	057930031	Salvadita	Fingerstrip		
3	904265	Nastro zebrato 400 mm	Striped tape 400 mm		
4	999908660	Tabella livello olio	Oil level table		
5	999912380	Tabella collegamento V400	V400 connection table		
	999912390	Tabella collegamento V230	V230 connection table		
6	99990758	Targhetta autoadesiva pericolo	Self-sticking danger plate		
7	999911760	Etichetta allarme acustico	Acoustic alarm label		RAV516NLI-RAV518NLI
8	999905470	Targhetta portata kg 2500	Capacity kg 2500 plate		RAV516NL-RAV516NLI
8	999904920	Targhetta portata kg 3000	Capacity kg 3000 plate		RAV518NL-RAV518NLI
9	999909850	Istruzioni d'uso	Instructions use		TUTTI I MODELLI - ALL MODELS (*)
10	904265	Nastro zebrato 200 mm	Striped tape 200 mm		
11	057930041	Salvadita sagomato	Shaped fingerstrip		
12		Targa matricola	Number plate		
13	999910480	Tabella marchio	Mark plate		

30/09/03

(*) Vedi intestazione: "Valida per i modelli" - See: "Apply to models"

0579-R030-2



Denominazione tavola - Table definition

**ADESIVI E DISPOSITIVI SEGNALAZIONE DI PERICOLO
LABELS AND DANGER WARNING DEVICES**

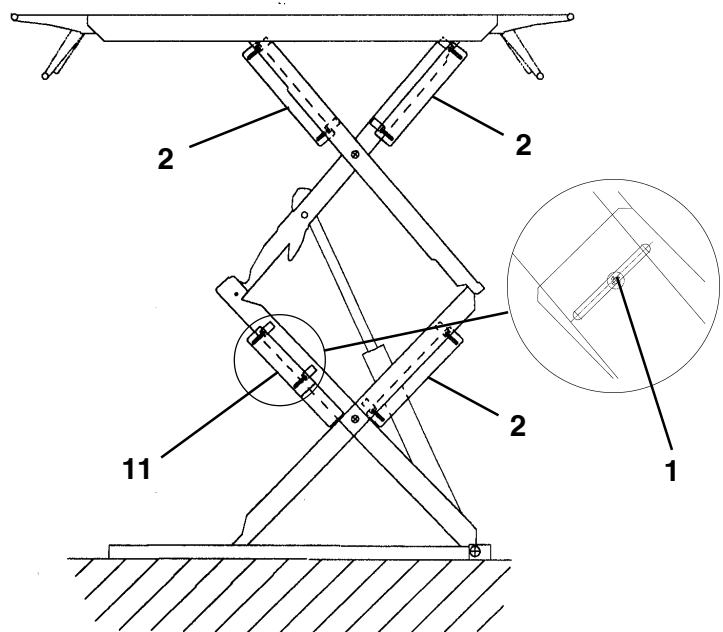
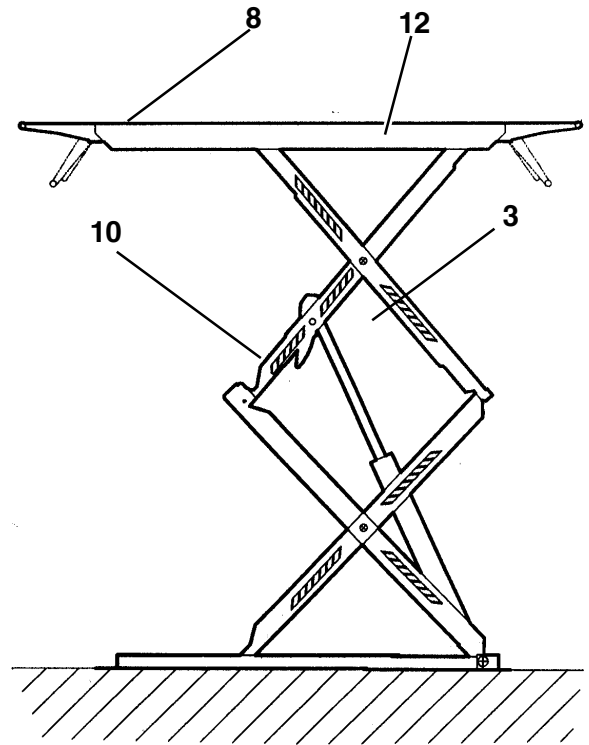
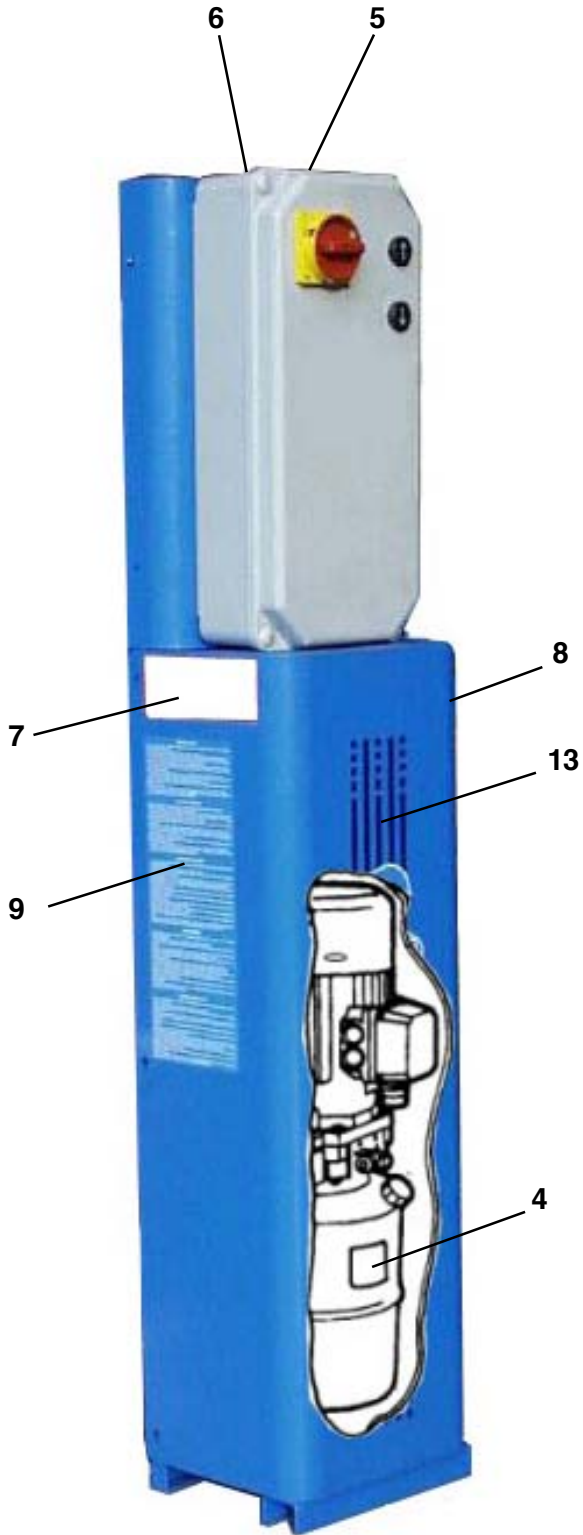
Valida per i modelli - Apply to models

RAV516 NL - RAV516 NLI
RAV518 NL - RAV518 NLI

N°tavola
Table no

Indice di modifica
Change index

10/1





Denominazione tavola - Table definition

Valida per i modelli - Apply to models

N°tavola
Table noIndice di modifica
Change index**ADESIVI E DISPOSITIVI SEGNALAZIONE DI PERICOLO
LABELS AND DANGER WARNING DEVICES**RAV516 NL - RAV516 NLI
RAV518 NL - RAV518 NLI**10/1**

RIF. REF.	CODICE CODE	DESCRIZIONE DESCRIPTION		APPLICAZIONE APPLICATION	
1	413188	Rivetto	Rivet	TUTTI I MODELLI - ALL MODELS (*)	
2	057930031	Salvadita	Fingerstrip		
3	904265	Nastro zebrato 400 mm	Striped tape 400 mm		
4	999908660	Tabella livello olio	Oil level table		
5	999912530	Targhetta 220V 60Hz 1Ph	220V 60Hz 1Ph plate		
	999912430	Targhetta 230V 50Hz 1Ph	230V 50Hz 1Ph plate		
	999912520	Targhetta 380V 60Hz 3Ph	380V 60Hz 3Ph plate		
	999912510	Targhetta 220V 60Hz 3Ph	220V 60Hz 3Ph plate		
	999912390	Targhetta 230V 50Hz 3Ph	230V 50Hz 3Ph plate		
	999912380	Targhetta 400V 50Hz 3Ph	400V 50Hz 3Ph plate		
6	99990758	Targhetta autoadesiva pericolo	Self-sticking danger plate		
7	999911760	Etichetta allarme acustico	Acoustic alarm label		RAV516NLI-RAV518NLI
8	999905470	Targhetta portata kg 2500	Capacity kg 2500 plate		RAV516NL-RAV516NLI
8	999904920	Targhetta portata kg 3000	Capacity kg 3000 plate	RAV518NL-RAV518NLI	
9	999909850	Istruzioni d'uso	Instructions use	TUTTI I MODELLI - ALL MODELS (*)	
10	904265	Nastro zebrato 200 mm	Striped tape 200 mm		
11	057930041	Salvadita sagomato	Shaped fingerstrip		
12		Targa matricola	Number plate		
13	999910480	Tabella marchio	Mark plate		

31/07/04

(*) Vedi intestazione: "Valida per i modelli" - See: "Apply to models"

0579-R030-2



Denominazione tavola - Table definition

Valida per i modelli - Apply to models

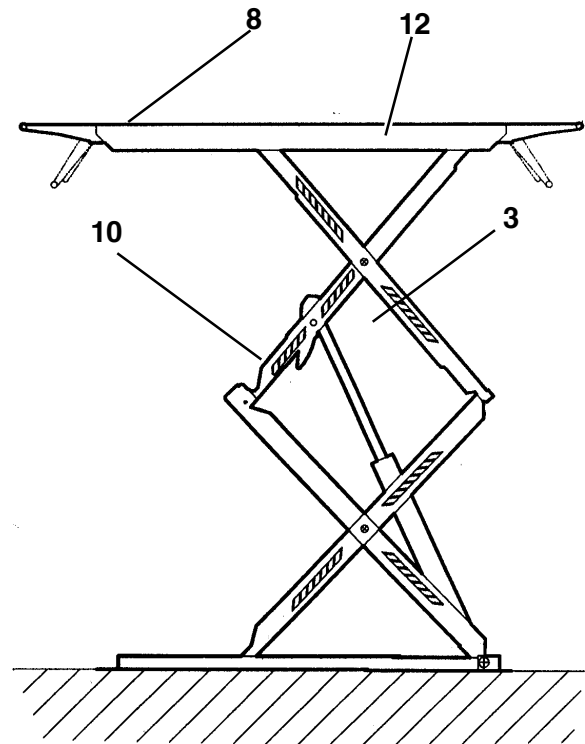
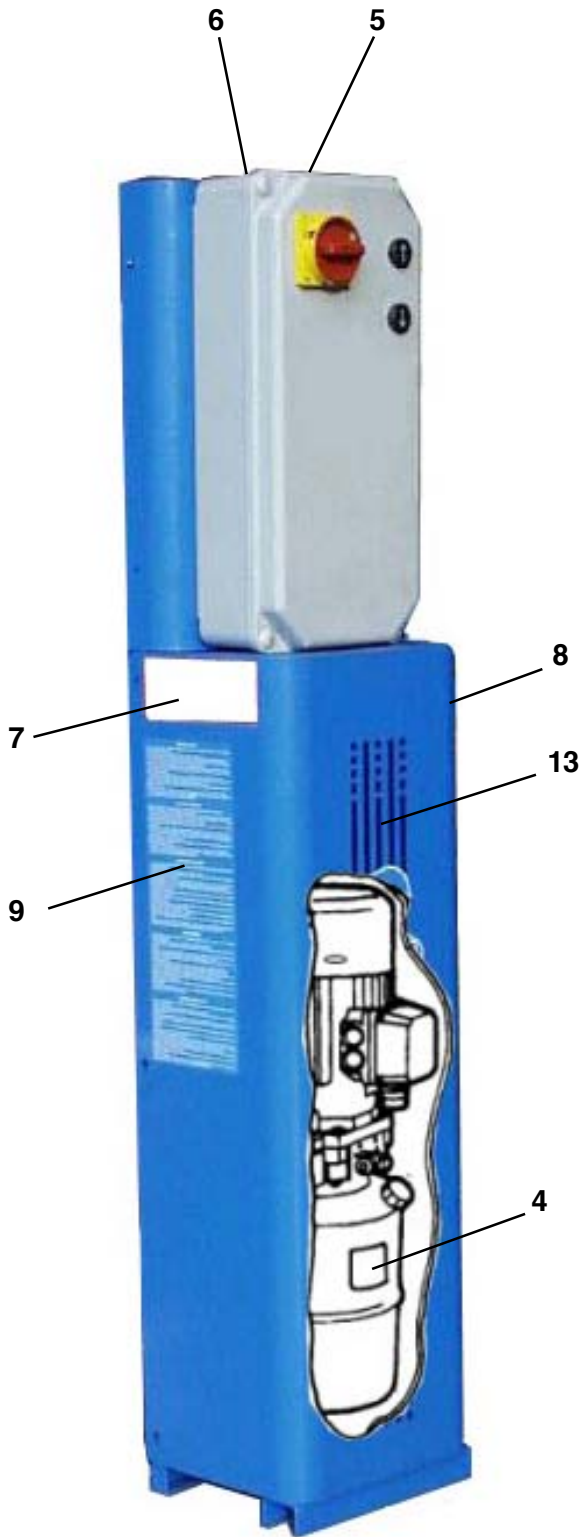
N°tavola
Table no

Indice di modifica
Change index

**ADESIVI E DISPOSITIVI SEGNALAZIONE DI PERICOLO
LABELS AND DANGER WARNING DEVICES**

RAV516 NL - RAV516 NLI
RAV518 NL - RAV518 NLI

10/2





Denominazione tavola - Table definition

Valida per i modelli - Apply to models

N°tavola
Table noIndice di modifica
Change index**ADESIVI E DISPOSITIVI SEGNALAZIONE DI PERICOLO
LABELS AND DANGER WARNING DEVICES**RAV516 NL - RAV516 NLI
RAV518 NL - RAV518 NLI**10/2**

RIF. REF.	CODICE CODE	DESCRIZIONE DESCRIPTION	APPLICAZIONE APPLICATION	
1				
2				
3	904265	Nastro zebrato 400 mm	Striped tape 400 mm	
4	999908660	Tabella livello olio	Oil level table	
5	999912530	Targhetta 220V 60Hz 1Ph	220V 60Hz 1Ph plate	
	999912430	Targhetta 230V 50Hz 1Ph	230V 50Hz 1Ph plate	
	999912520	Targhetta 380V 60Hz 3Ph	380V 60Hz 3Ph plate	
	999912510	Targhetta 220V 60Hz 3Ph	220V 60Hz 3Ph plate	
	999912390	Targhetta 230V 50Hz 3Ph	230V 50Hz 3Ph plate	
	999912380	Targhetta 400V 50Hz 3Ph	400V 50Hz 3Ph plate	
6	99990758	Targhetta autoadesiva pericolo	Self-sticking danger plate	
7	999911760	Etichetta allarme acustico	Acoustic alarm label	RAV516NLI- RAV518NLI
8	999905470	Targhetta portata kg 2500	Capacity kg 2500 plate	RAV516NL-RAV516NLI
8	999904920	Targhetta portata kg 3000	Capacity kg 3000 plate	RAV518NL-RAV518NLI
9	999909850	Istruzioni d'uso	Instructions use	
10	904265	Nastro zebrato 200 mm	Striped tape 200 mm	
11				TUTTI I MODELLI - ALL MODELS (*)
12		Targa matricola	Number plate	
13	999910480	Tabella marchio	Mark plate	

31/05/07

(*) Vedi intestazione: "Valida per i modelli" - See: "Apply to models"



Denominazione tavola - Table definition

ADESIVI E DISPOSITIVI SEGNALAZIONE DI PERICOLO
LABELS AND DANGER WARNING DEVICES

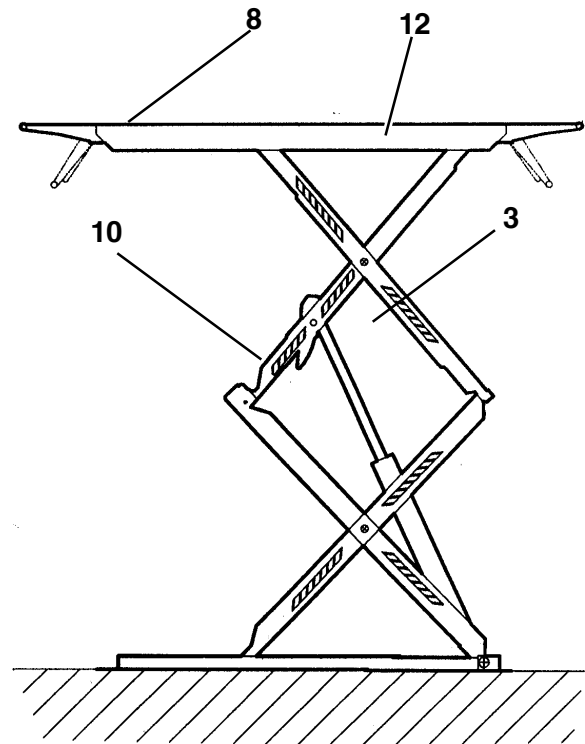
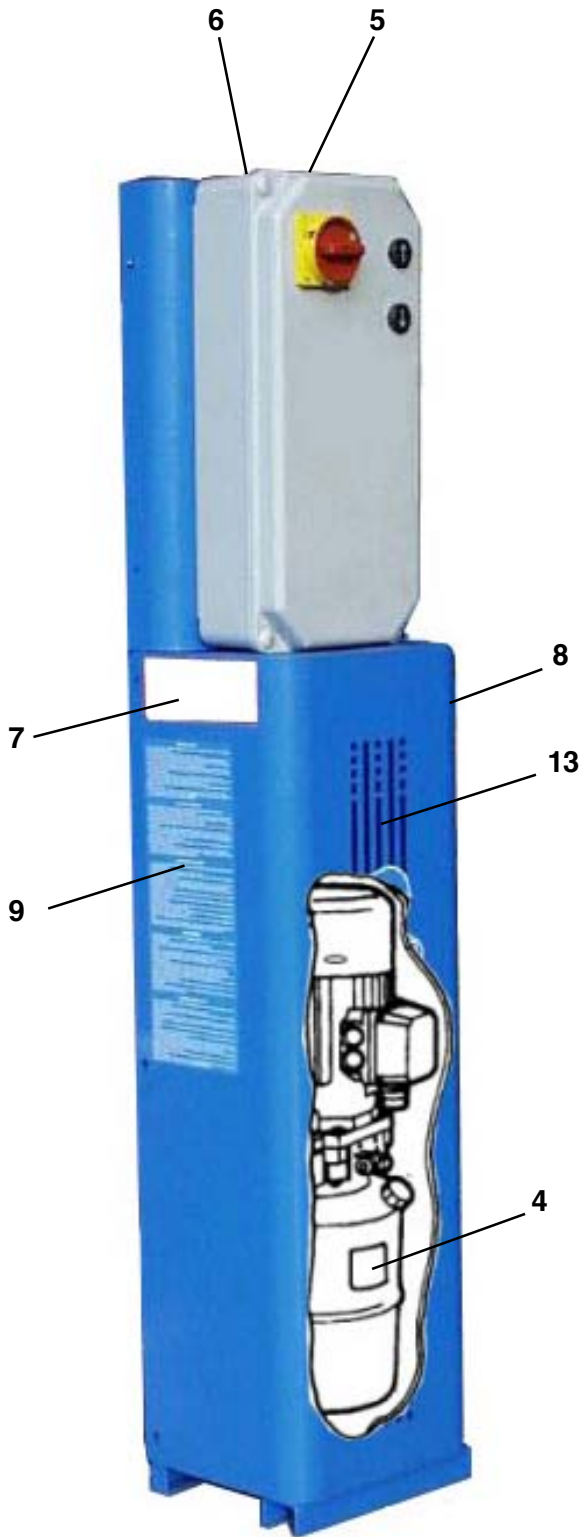
Valida per i modelli - Apply to models

RAV516 NL - RAV516 NLI
RAV518 NL - RAV518 NLI
RAV518 Q - RAV518 QI

N°tavola
Table no

Indice di modifica
Change index

10/3





Denominazione tavola - Table definition

**ADESIVI E DISPOSITIVI SEGNALAZIONE DI PERICOLO
LABELS AND DANGER WARNING
DEVICES**

Valida per i modelli - Apply to models

RAV516 NL - RAV516 NLI
RAV518 NL - RAV518 NLI
RAV518 Q - RAV518 QIN°tavola
Table noIndice di modifica
Change index**10/3**

RIF. REF.	CODICE CODE	DESCRIZIONE DESCRIPTION	APPLICAZIONE APPLICATION	
1				
2				
3	904265	Nastro zebrato 400 mm	Striped tape 400 mm	
4	999908660	Tabella livello olio	Oil level table	
5	999912530	Targhetta 220V 60Hz 1Ph	220V 60Hz 1Ph plate	
	999912430	Targhetta 230V 50Hz 1Ph	230V 50Hz 1Ph plate	
	999912520	Targhetta 380V 60Hz 3Ph	380V 60Hz 3Ph plate	
	999912510	Targhetta 220V 60Hz 3Ph	220V 60Hz 3Ph plate	
	999912390	Targhetta 230V 50Hz 3Ph	230V 50Hz 3Ph plate	
	999912380	Targhetta 400V 50Hz 3Ph	400V 50Hz 3Ph plate	
6	99990758	Targhetta autoadesiva pericolo	Self-sticking danger plate	
7	999911760	Etichetta allarme acustico	Acoustic alarm label	
8	999905470	Targhetta portata kg 2500	Capacity kg 2500 plate	RAV516NL-RAV516NLI
8	999904920	Targhetta portata kg 3000	Capacity kg 3000 plate	RAV518NL-RAV518NLI-RAV518Q-RAV518QI
9	999909850	Istruzioni d'uso	Instructions use	
10	904265	Nastro zebrato 200 mm	Striped tape 200 mm	
11				TUTTI I MODELLI - ALL MODELS (*)
12		Targa matricola	Number plate	
13	999910480	Tabella marchio	Mark plate	

31/12/08

(*) Vedi intestazione: "Valida per i modelli" - See: "Apply to models"

0579-R030-2



Denominazione tavola - Table definition

IMPIANTO ELETTRICO (TRIFASE 50/60 Hz) con pulsante di stazionamento
ELECTRIC SYSTEM (50/60Hz 3-PHASE MOTOR) with park button

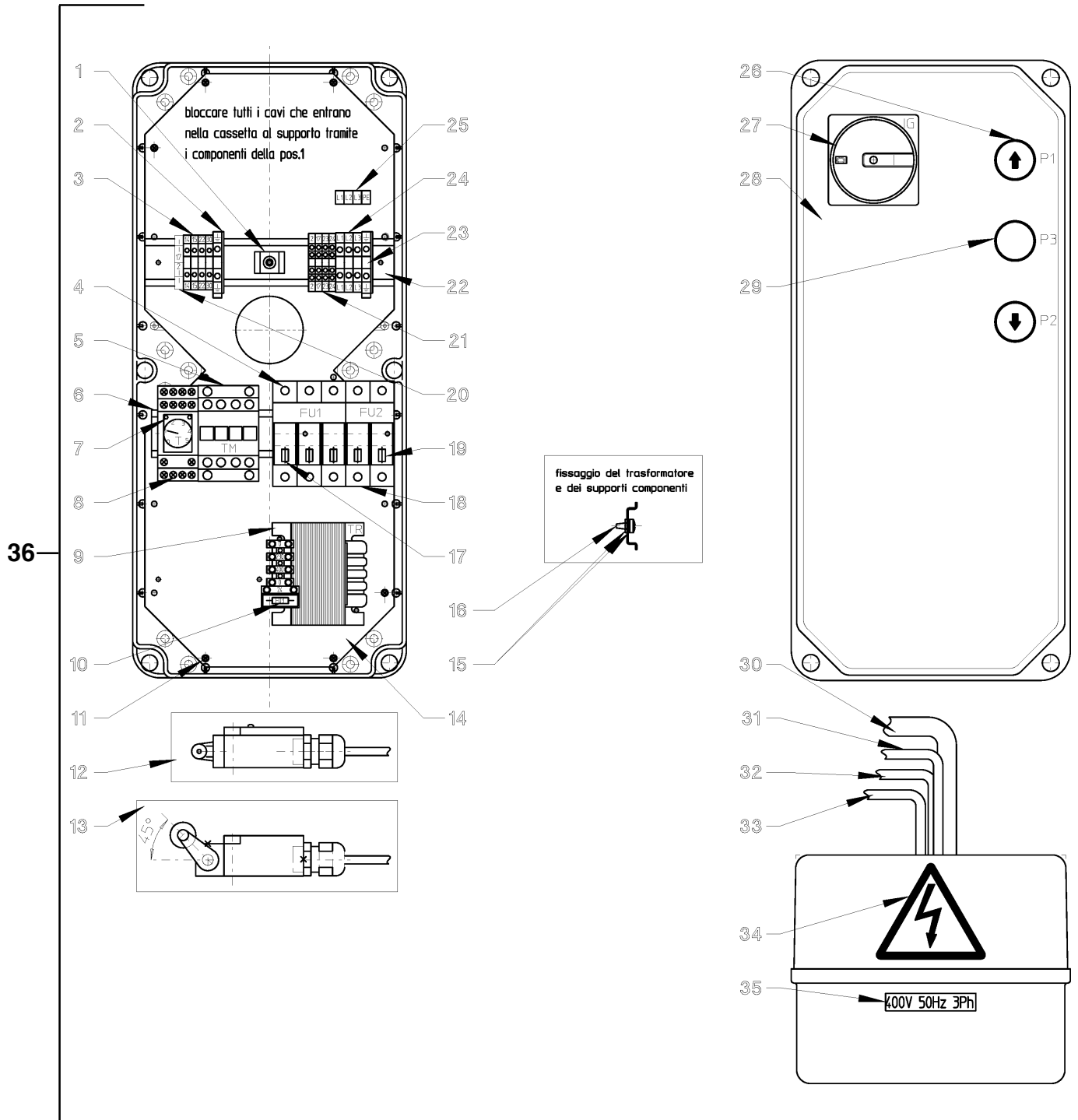
Valida per i modelli - Apply to models

RAV516 NL - RAV518 NL

N°tavola
Table no

Indice di modifica
Change index

11A/0





Denominazione tavola - Table definition

Valida per i modelli - Apply to models

N°tavola
Table noIndice di modifica
Change index**IMPIANTO ELETTRICO (TRIFASE 50/60 Hz) con pulsante di stazionamento
ELECTRIC SYSTEM (50/60Hz 3-PHASE MOTOR) with park button**

RAV516 NL - RAV518 NL

11A/0

RIF. REF.	CODICE CODE	DESCRIZIONE DESCRIPTION	APPLICAZIONE APPLICATION
1	599369	Supporto	Support
	220014	Vite	Screw
	236025	Rondella	Washer
	599065	Collare	Collar
2	510209	Piastrino terminale	Terminal plate
3	510145	Morsetto	Terminal plate
4	515025	Portafusibili	Fuse carrier
5	522109	Contattore	Contactore
6	049165020	Supporto componenti	Part support
7	521082	Timer	Timer
8	557028	Zoccolo per timer	Base for timer
9	528027	Trasformatore 50VA	50VA Transformer
10	507076	Fusibile 5x20-3.15A-250v rapido	Fuse 5x20-3.15A-250v quick
11	220052	Vite TCB autof. 2.9x9.5 Zn	Self-taping screwTCB 2.9X9.5 Zn
12	057965013	Insieme FC1 con cavo	FC1 unit with cable
13	057965024	Insieme FC2 con cavo	FC2 unit with cable
14	057965720	Piastra porta apparecchiature	Plate for equipment
15	239018	Rondella	Washer
16	220005	Vite	Screw
17	507094	Fusibile 10.3x38-10A-500V aM	Fuse 10.3x38-10A-500V aM
	507045	Fusibile 10.3x38-16A-500V aM	Fuse 10.3x38-16A-500V aM
18	515027	Portafusibili	Fuse carrier
19	507095	Fusibile 10.3x38-1A-500v gl	Fuse 10.3x38-1A-500v gl
20	510175	Morsetto	Terminal
21	510207	Morsetto	Terminal plate
22	057965730	Supporto morsettiera	Terminal board mount
23	510150	Morsetto giallo verde	Yellow green terminal
24	510108	Morsetto alimentazione	Feed terminal
25	999912900	Targhetta collegamento cavo di alimentazione	Power cable connection plate
26	517060AS1	Insieme pulsante salita/discesa	Up/down button assembly
27	518007AS	Interruttore generale	Main switch
28	057966060	Cassetta elettrica con viti e guarnizioni	Electric box with screws and seals
29	517125AS	Insieme pulsante di stazionamento	Park button assembly
30	057965302	Insieme cavo motore	Motor cable assembly
31	057965311	Insieme cavo EV1	EV1 Cable assembly
32	057966050	Insieme cavo EV2	EV2 Cable assembly
33	057965331	Insieme cavo CP	CP Cable assembly
34	99990758	Targhetta autoadesiva pericolo	"Danger" self-adhesive plate
35	999912380	Targhetta 400V 50Hz 3Ph	400V 50Hz 3Ph Plate
	999912390	Targhetta 230V 50Hz 3Ph	Plate 230V 50Hz 3Ph
	999912510	Targhetta 220V 60Hz 3Ph	Plate 220V 60Hz 3Ph
	999912520	Targhetta 380V 60Hz 3Ph	Plate 380V 60Hz 3Ph
36	057903200	Insieme cassetta elettrica	Control box unit

TUTTI I MODELLI - ALL MODELS (*)

31/10/07

(*) Vedi intestazione: "Valida per i modelli" - See: "Apply to models"

0579-R030-2



Denominazione tavola - Table definition

IMPIANTO ELETTRICO (TRIFASE 50/60 Hz) con pulsante di stazionamento
ELECTRIC SYSTEM (50/60Hz 3-PHASE MOTOR) with park button

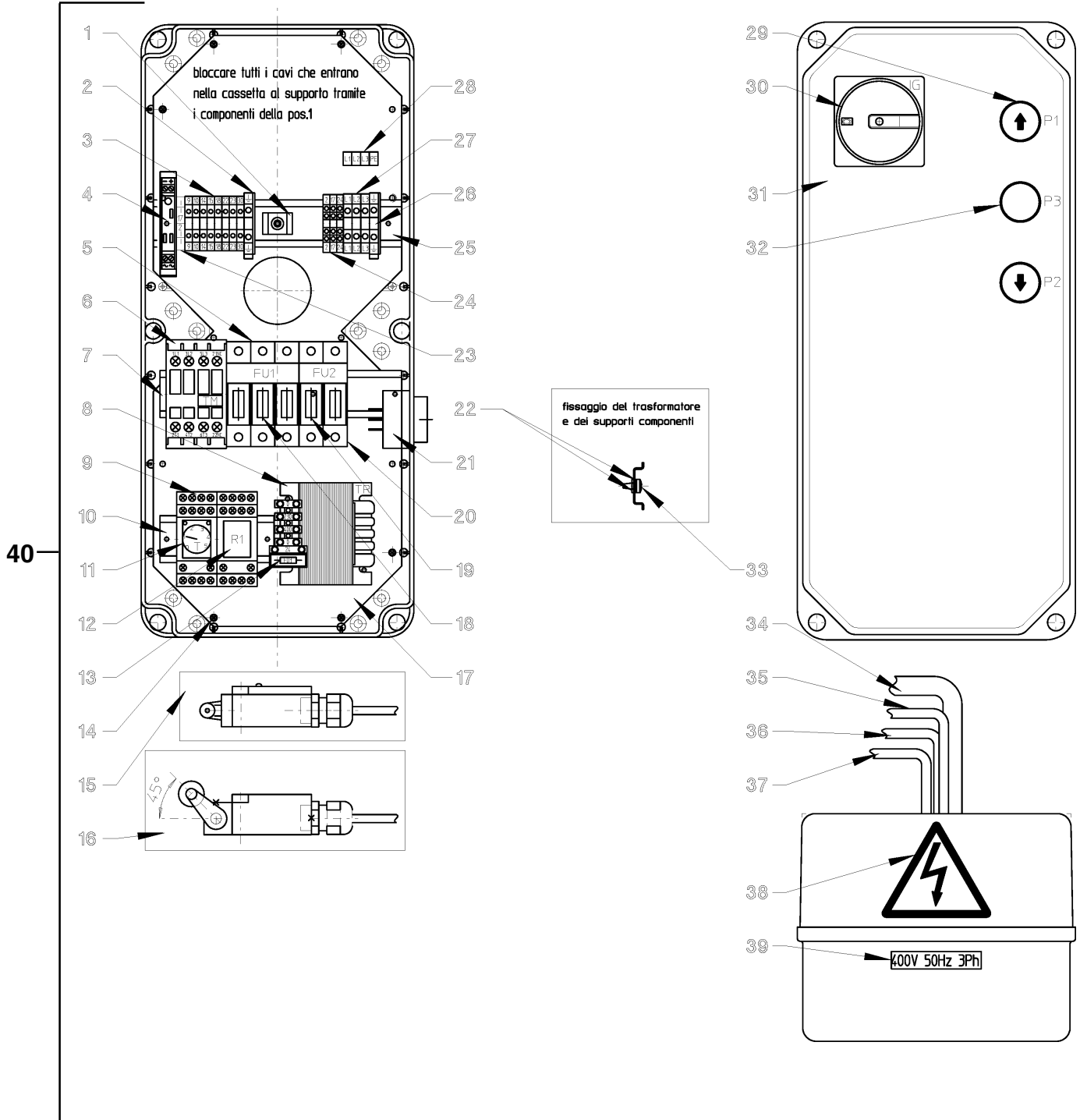
Valida per i modelli - Apply to models

RAV516 NL - RAV518 NL
RAV518 Q

N°tavola
Table no

Indice di modifica
Change index

11A/1





Denominazione tavola - Table definition

Valida per i modelli - Apply to models

N°tavola
Table no

Indice di modifica
Change index

**IMPIANTO ELETTRICO (TRIFASE 50/60 Hz) con pulsante di stazionamento
ELECTRIC SYSTEM (50/60Hz 3-PHASE MOTOR) with park button**

RAV516 NL - RAV518 NL
RAV518 Q

11A/1

RIF. REF.	CODICE CODE	DESCRIZIONE DESCRIPTION	APPLICAZIONE APPLICATION
1	599369	Supporto	Support
	220014	Vite	Screw
	236025	Rondella	Washer
	599065	Collare	Collar
2	510209	Piastrino terminale	Terminal plate
3	510145	Morsetto	Terminal plate
4	058066260	Morsetto alimentazione sirena	Terminal connection siren
5	515025	Portafusibili	Fuse carrier
6	522109	Contattore	Contacteur
7	049165020	Supporto componenti	Part support
8	528027	Trasformatore 50VA	50VA Transformer
9	557028	Zoccolo per timer	Base for timer
10	150465030	Supporto componenti	Part support
11	521082	Timer	Timer
12	557027	Relè 24Vac 4 contatti	24Vac relay 4 contacts
13	507076	Fusibile 5x20-3.15A-250v rapido	Fuse 5x20-3.15A-250v quick
14	220052	Vite TCB autof. 2.9x9.5 Zn	Self-taping screwTCB 2.9X9.5 Zn
15	057965162	Insieme FC1 con cavo	FC1 unit with cable
16	057965095	Insieme FC2 con cavo	FC2 unit with cable
17	057965720	Piastra portacomponenti	Plate for equipment
18	507094	Fusibile 10.3x38-10A-500V aM	Fuse 10.3x38-10A-500V aM
	507045	Fusibile 10.3x38-16A-500V aM	Fuse 10.3x38-16A-500V aM
19	507095	Fusibile 10.3x38-1A-500V gl	Fuse 10.3x38-1A-500V gl
20	515027	Portafusibili	Fuse carrier
21	569046	Avvisatore acustico	Warning horn
22	510175	Morsetto	Terminal
23	239018	Rondella	Washer
24	510207	Morsetto	Terminal plate
25	057965730	Supporto componenti	Components support
26	510150	Morsetto giallo verde	Yellow green terminal
27	510108	Morsetto alimentazione	Feed terminal
28	999912900	Targhetta collegamento cavo di alimentazione	Power cable connection plate
29	517060AS1	Insieme pulsante salita/discesa	Up/down button assembly
30	518007AS	Interruttore generale	Main switch
31	057966070	Cassetta elettrica con viti e guarnizioni	Electric box with screws and seals
32	517125AS	Insieme pulsante di stazionamento	Park button assembly
33	220005	Vite	Screw
34	057965302	Insieme cavo motore	Motor cable assembly
35	057965311	Insieme cavo EV1	EV1 Cable assembly
36	057966050	Insieme cavo EV2	EV2 Cable assembly
37	057965331	Insieme cavo CP	CP Cable assembly
38	99990758	Targhetta autoadesiva pericolo	"Danger" self-adhesive plate"
39	999912380	Targhetta 400V 50Hz 3Ph	400V 50Hz 3Ph Plate
	999912390	Targhetta 230V 50Hz 3Ph	Plate 230V 50Hz 3Ph
	999912510	Targhetta 220V 60Hz 3Ph	Plate 220V 60Hz 3Ph
	999912520	Targhetta 380V 60Hz 3Ph	Plate 380V 60Hz 3Ph
40	057903210	Insieme cassetta elettrica	Electric box unit

TUTTI I MODELLI - ALL MODELS (*)

31/12/08

(*) Vedi intestazione: "Valida per i modelli" - See: "Apply to models"



Denominazione tavola - Table definition

IMPIANTO ELETTRICO (TRIFASE 50/60 Hz) con pulsante di stazionamento
ELECTRIC SYSTEM (50/60Hz 3-PHASE MOTOR) with park button

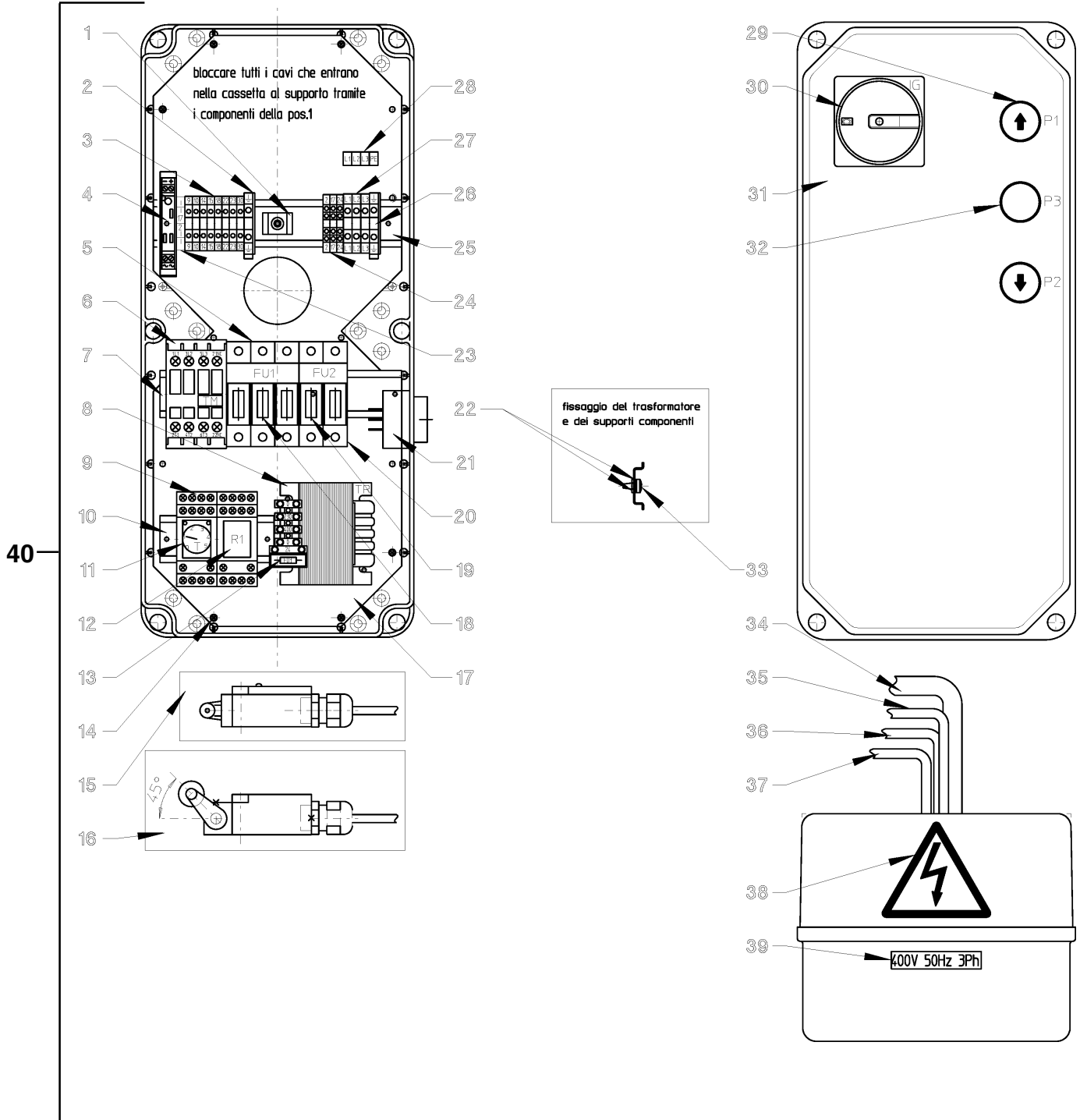
Valida per i modelli - Apply to models

RAV516 NLI - RAV518 NLI
RAV518 QI

N°tavola
Table no

Indice di modifica
Change index

11B/0





Denominazione tavola - Table definition

Valida per i modelli - Apply to models

N°tavola
Table noIndice di modifica
Change index**IMPIANTO ELETTRICO (TRIFASE 50/60 Hz) con pulsante di stazionamento
ELECTRIC SYSTEM (50/60Hz 3-PHASE MOTOR) with park button**RAV516 NLI - RAV518 NLI
RAV518 QI**11B/0**

RIF. REF.	CODICE CODE	DESCRIZIONE DESCRIPTION	APPLICAZIONE APPLICATION
1	599369	Supporto	Support
	220014	Vite	Screw
	236025	Rondella	Washer
	599065	Collare	Collar
2	510209	Piastrino terminale	Terminal plate
3	510145	Morsetto	Terminal plate
4	058066260	Morsetto alimentazione sirena	Terminal connection siren
5	515025	Portafusibili	Fuse carrier
6	522109	Contattore	Contacteur
7	049165020	Supporto componenti	Part support
8	528027	Trasformatore 50VA	50VA Transformer
9	557028	Zoccolo per timer	Base for timer
10	150465030	Supporto componenti	Part support
11	521082	Timer	Timer
12	557027	Relè 24Vac 4 contatti	24Vac relay 4 contacts
13	507076	Fusibile 5x20-3.15A-250v rapido	Fuse 5x20-3.15A-250v quick
14	220052	Vite TCB autof. 2.9x9.5 Zn	Self-taping screw TCB 2.9X9.5 Zn
15	057965162	Insieme FC1 con cavo	FC1 unit with cable
16	057965095	Insieme FC2 con cavo	FC2 unit with cable
17	057965720	Piastra portacomponenti	Plate for equipment
18	507094	Fusibile 10.3x38-10A-500V aM	Fuse 10.3x38-10A-500V aM
	507045	Fusibile 10.3x38-16A-500V aM	Fuse 10.3x38-16A-500V aM
19	507095	Fusibile 10.3x38-1A-500V gl	Fuse 10.3x38-1A-500V gl
20	515027	Portafusibili	Fuse carrier
21	569046	Avvisatore acustico	Warning horn
22	510175	Morsetto	Terminal
23	239018	Rondella	Washer
24	510207	Morsetto	Terminal plate
25	057965730	Supporto componenti	Components support
26	510150	Morsetto giallo verde	Yellow green terminal
27	510108	Morsetto alimentazione	Feed terminal
28	999912900	Targhetta collegamento cavo di alimentazione	Power cable connection plate
29	517060AS1	Insieme pulsante salita/discesa	Up/down button assembly
30	518007AS	Interruttore generale	Main switch
31	057966070	Cassetta elettrica con viti e guarnizioni	Electric box with screws and seals
32	517125AS	Insieme pulsante di stazionamento	Park button assembly
33	220005	Vite	Screw
34	057965302	Insieme cavo motore	Motor cable assembly
35	057965311	Insieme cavo EV1	EV1 Cable assembly
36	057966050	Insieme cavo EV2	EV2 Cable assembly
37	057965331	Insieme cavo CP	CP Cable assembly
38	99990758	Targhetta autoadesiva pericolo	"Danger" self-adhesive plate"
39	999912380	Targhetta 400V 50Hz 3Ph	400V 50Hz 3Ph Plate
	999912390	Targhetta 230V 50Hz 3Ph	Plate 230V 50Hz 3Ph
	999912510	Targhetta 220V 60Hz 3Ph	Plate 220V 60Hz 3Ph
	999912520	Targhetta 380V 60Hz 3Ph	Plate 380V 60Hz 3Ph
40	057903210	Insieme cassetta elettrica	Electric box unit

TUTTI I MODELLI - ALL MODELS (*)

31/12/08

(*) Vedi intestazione: "Valida per i modelli" - See: "Apply to models"

0579-R030-2

