

**RAV518T - RAV518TI  
RAV518AAT - RAV518DC  
RAV518F**

SOLLEVATORE ELETTRIDRAULICO  
ELECTRO-HYDRAULIC LIFT  
ELEKTROHYDRAULISCHE HEBEBÜHNE  
PONT ELEVATEUR ELECTRO-HYDRAULIQUE  
ELEVADOR ELECTRO-HIDRÁULICO

**0579-M020-2**



---

Redatto da Timage S.r.l.

Per eventuali chiarimenti interpellare il più vicino rivenditore oppure rivolgersi direttamente a:

Servizio assistenza tecnica: RAVAGLIOLI S.p.A - Via 1° Maggio, 3 - 40037 Pontecchio Marconi - Bologna Italia

Tel. (+39) 051 6781511 - Fax (+39) 051 846349 - e-mail: [aftersales@ravaglioli.com](mailto:aftersales@ravaglioli.com)

---

For any further information please contact your nearest dealer or speak directly to:

Technical services: RAVAGLIOLI S.p.A. - Via 1° Maggio, 3 - 40037 Pontecchio Marconi - Bologna Italy

Phone (+39) 051 6781511 - Fax (+39) 051 846349 - e-mail: [aftersales@ravaglioli.com](mailto:aftersales@ravaglioli.com)

---

Im Zweifelsfall oder bei Rückfragen wenden Sie sich bitte an den nächsten Händler oder direkt an:

Kundendienst: RAVAGLIOLI S.p.A. - Via 1° Maggio 3, 40037 Pontecchio Marconi - Bologna - Italien

Telefon (+39) 051 6781511 - Fax (+39) 051 846349 - e-mail: [aftersales@ravaglioli.com](mailto:aftersales@ravaglioli.com)

---

Pour tout renseignement complémentaire, s'adresser au distributeur le plus proche ou directement à:

Service Après-Vente: RAVAGLIOLI S.p.A. - via 1° Maggio 3 - 40037 - Pontecchio Marconi - Bologne - Italie

Tél. (+39) 051 6781511 - Fax (+39) 051 846349 - e-mail: [aftersales@ravaglioli.com](mailto:aftersales@ravaglioli.com)

---










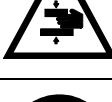



En caso de dudas, para eventuales aclaraciones, póngase en contacto con el distribuidor más próximo o diríjase directamente a:

Servicio Post-Venta: RAVAGLIOLI S.p.A. - Via 1° Maggio, 3 - 40037 Pontecchio Marconi - Bologna - Italia

Tel. (+39) 051 6781511 - Fax (+39) 051 846349 - e-mail: [aftersales@ravaglioli.com](mailto:aftersales@ravaglioli.com)

**0579-M020-2 Rev. n. 16 (01/2020)**

**SIMBOLOGIA UTILIZZATA NEL MANUALE**  
**SYMBOLS USED IN THE MANUAL**  
**IN DER BETRIEBSANLEITUNG VERWENDETE ZEICHEN**  
**SYMBOLES UTILISES DANS LA NOTICE**  
**SIMBOLOGÍA UTILIZADA EN EL MANUAL**

	<b>SIMBOLI</b>	<b>SYMBOLS</b>	<b>ZEICHEN</b>	<b>SYMBOLES</b>	<b>SÍMBOLOS</b>
	VIETATO!	FORBIDDEN!	VERBOTEN!	INTERDIT!	PROHIBIDO!
	Indossare guanti da lavoro	Wear work gloves	Der Arbeit angemessene Handschuhe tragen	Porter des gants de travail	Llevar guantes de trabajo
	Calzare scarpe da lavoro	Wear work shoes	Der Arbeit angemessene Schuhe tragen	Mettre des chaussures de travail	Usar zapatos de trabajo
	Indossare occhiali di sicurezza	Wear safety goggles	Schutzbrille tragen	Porter des lunettes de protection	Colocarse gafas de seguridad
	Indossare cuffie di sicurezza	Wear safety earcaps	Schallschutzkapseln	Porter un protecteur	Colocarse gorras de seguridad
	Pericolo di scariche elettriche	Shock hazard	Gefahr: elektrische Entladungen	Danger d'électrocution	Peligro descargas eléctricas
	Attenzione carichi sospesi	Caution: hanging loads	Achtung hängende Lasten	Attention: charges suspendues	Atención cargas suspendidas
	Pericolo! Attenzione agli organi meccanici in movimento	Danger! Moving mechanical parts	Gefahr! Bewegliche mechanische Organe	Danger! Organes mécaniques en mouvement	Peligro! Partes mecánicas en movimiento
	Pericolo di schiacciamento	Crushing danger	Quetschgefahr	Danger d'écrasement	Peligros de aplastamiento
	Obbligo. Operazioni o interventi da eseguire obbligatoriamente	Mandatory. Operations or jobs to be performed compulsorily	Pflicht. Obligatorisch auszuführende Arbeitsvorgänge oder Eingriffe	Obligation. Opérations ou interventions obligatoires	Obligación. Operaciones o intervenciones que hay que realizar obligatoriamente
	Pericolo! Prestare particolare attenzione.	Danger! Be particularly careful	Gefahr! Äusserste Vorsicht ist geboten	Danger! Faire très attention	Peligro! Prestar especial atención
	Movimentazione con carrello elevatore o transpallet	Move with fork lift truck or transpallet	Transport mit Gabelstapler oder Handgabelhubwagen	Déplacement avec chariot élévateur ou transpalette	Desplazamiento con carretilla elevadora o transpallet
	Sollevamento dall'alto	Lift from above	Anheben von oben	Levage par le haut	Elevación desde arriba



## ATTENZIONE!

Il presente manuale costituisce parte integrante del prodotto; dovrà seguire tutta la vita operativa del sollevatore. Conservarlo, quindi in un luogo noto e facilmente accessibile e consultarlo ogniqualvolta sorgano dubbi. Tutti gli operatori al prodotto devono poter leggere il manuale. Ogni danno derivante dalla mancata osservanza delle indicazioni contenute nel presente libretto non sarà addebitabile al costruttore ed esime il costruttore da ogni responsabilità.



## ATTENTION!

This manual forms an integral part of the product and must be kept together with the lift at all times. Store it in an easily accessible and well-known place, to be consulted upon need. All operators must be allowed to read it. The manufacturer disclaims any liability or responsibility for any damage arising from non-compliance with the instructions provided in this manual.



## ACHTUNG!

Das vorliegende Handbuch ist ein Teil des Produkts. Es muß über die gesamte Standzeit der Hebebühnen hinweg aufbewahrt werden und diese immer begleiten. Es ist an einem allgemein bekannten Ort und leicht erreichbar aufzubewahren, damit jeder im Zweifelsfall darin nachschlagen kann. Allen Bediener, die mit dem Produkt zu tun haben, muß die Einsicht bzw. das Lesen des Handbuchs ermöglicht werden. Jeder Schaden, der sich aus einem Nichtbeachten der in diesem Handbuch angeführten Angaben ableiten läßt, können dem Hersteller nicht angelastet werden und befreien die Hersteller von jeglicher Verantwortung.



## ATTENTION!

La présente notice est partie intégrante du produit; elle devra accompagner le pont élévateur pendant toute la durée de son fonctionnement. Elle doit donc être conservée dans un endroit connu et facilement accessible et être consultée toutes les fois qu'un doute se présente. Tous les opérateurs qui utilisent le pont doivent pouvoir lire la notice. Aucune responsabilité ne peut engager le constructeur pour tout dédommagement de préjudices découlant du non-respect des instructions énoncées dans cette notice.



## ¡ATENCIÓN!

El presente manual forma parte integrante del producto; tendrá que acompañar al elevador durante todo su funcionamiento. Conservarlo por lo tanto en un sitio que conozcan todos, al que se pueda acceder con facilidad, y consultarlo cada vez que surjan dudas.

Todas las personas que utilizan el elevador tienen que poder leer el manual. Cualquier daño que derive del incumplimiento de las indicaciones contenidas en el presente manual exime el constructor de toda responsabilidad.

### COMPOSIZIONE DEL MANUALE

98 pagine (copertine  
comprese)

### COMPOSITION OF MANUAL

98 pages (including  
cover pages)

### ZUSAMMENSETZUNG DER ANLEITUNG

98 Seiten (inkl.  
Deckblätter)

### COMPOSITION DE LA NOTICE

98 pages (pages de la  
couverture incluses)

### COMPOSICIÓN DEL MANUAL

98 páginas (incluidas  
las cubiertas)

## INDICE

### 0. NORME GENERALI DI SICUREZZA

- 0.1 Dispositivi di sicurezza
- 0.2 Indicazione dei rischi residui

### 1. DESTINAZIONE D'USO

### 2. MOVIMENTAZIONE E PREINSTALLAZIONE

### 3. DESCRIZIONE DEL SOLLEVATORE

- 3.1 Attitudine all'impiego
- 3.2 Caratteristiche tecniche principali
- 3.3 Comandi
- 3.4 Accessori a richiesta
- 3.5 Accessori forniti

### 4. INSTALLAZIONE

- 4.1 Verifica dei requisiti minimi richiesti dal luogo di installazione
- 4.2 Preparazione dell'area di installazione  
RAV518T-RAV518AAT-RAV518DC-RAV518F

## CONTENTS

### 0. GENERAL SAFETY PRECAUTIONS

- 0.1 Safety devices
- 0.2 Indication of outstanding risks

### 1. PURPOSE OF THE MACHINE

### 2. PRE-INSTALLATION AND MOVEMENT

### 3. DESCRIPTION OF THE LIFT

- 3.1 Preparation for use
- 3.2 Main technical characteristics
- 3.3 Controls
- 3.4 Accessories on request
- 3.5 Available accessories

### 4. INSTALLATION

- 4.1 Checking the minimum requirements for the installation site
- 4.2 Preparing the installation area RAV518T-RAV518AAT-RAV518DC-RAV518F

## INHALT

### 0. ALLGEMEINE SICHERHEITSVORSCHRIFTEN

- 0.1 Sicherheitsvorrichtungen
- 0.2 Hinweise zu den Restrisiken

### 1. BESTIMMUNGSGEMÄSSE VERWENDUNG

### 2. TRANSPORT UND VORINSTALLATION

### 3. BESCHREIBUNG DER HEBEBÜHNE

- 3.1 Betriebstüchtigkeit
- 3.2 Technische Haupteigenschaften
- 3.3 Steuerungen
- 3.4 Zubehör auf Anfrage
- 3.5 Geliefertes Zubehör

### 4. AUFSTELLUNG

- 4.1 Kontrolle der Mindestanforderungen für den Aufstellungsort
- 4.2 Vorbereitung der Aufstellungsfläche RAV518T-RAV518AAT-RAV518DC-RAV518F

## SOMMAIRE

### 0. NORMES GENERALES DE SECURITE

- 0.1 Dispositifs de sécurité
- 0.2 Informations sur les risques résiduels

### 1. DESTINATION D'USAGE

### 2. DEPLACEMENT ET PRE-INSTALLATION

### 3. DESCRIPTION DU PONT ELEVATEUR

- 3.1 Aptitude pour l'emploi
- 3.2 Principales caractéristiques techniques
- 3.3 Commandes
- 3.4 Accessoires sur demande
- 3.5 Accessoires disponibles

### 4. INSTALLATION

- 4.1 Vérification des caractéristiques minimales requises pour la zone d'installation
- 4.2 Préparation de la zone d'installat. -RAV518T-RAV518AAT-RAV518DC-RAV518F

## ÍNDICE

### 0. NORMAS GENERALES DE SEGURIDAD

- 0.1 Dispositivos de seguridad
- 0.2 Indicaciones de los riesgos residuos

### 1. DESTINACIÓN DE USO

### 2. DESPLAZAMIENTO Y PREINSTALACIÓN

### 3. DESCRIPCIÓN DEL ELEVADOR

- 3.1 Aptitud para el empleo
- 3.2 Características técnicas principales
- 3.3 Mandos
- 3.5 Accesorios en dotación

### 4. INSTALACIÓN

- 4.1 Comprobación de los requisitos mínimos requeridos para el sitio de la instalación
- 4.2 Preparación del área de instalación -  
RAV518T-RAV518AAT-RAV518DC-RAV518F

- 4.3 Preparazione dell'area di installazione RAV 518 TI
- 4.4 Posizionamento delle pedane e collegamento dell'impianto in posizione standard RAV518T-RAV518AAT-RAV518DC-RAV518F
- 4.5 Posizionamento delle pedane e collegamento dell'impianto in posizione standard RAV518TI
- 4.6 Allacciamento alla rete
- 4.7 Collegamento cavo alimentazione
- 4.8 Collegamento impianto pneumatico
- 4.9 Montaggio cavi, collegamento CP, FC1 e FC2 - RAV518T-RAV518AAT-RAV518DC-RAV518F
- 4.10 Montaggio CP e finecorsa FC1 e FC2 - RAV 518TI
- 4.11 Sincronizzazione pedane
- 4.12 Spurgo aria
- 4.13 Fissaggio del sollevatore
- 4.14 Attivazione e registrazione delle sicurezze

- 4.3 Preparing the installation area RAV 518 TI
- 4.4 Positioning the footboards and connecting the system in the standard position - RAV518T-RAV518AAT-RAV518DC-RAV518F
- 4.5 Positioning the footboards and connecting the system in the standard position RAV518TI
- 4.6 Connecting to the mains
- 4.7 Connecting the power cable
- 4.8 Compressed air connection
- 4.9 Connecting CP, FC1, FC2 (RAV518T-RAV518AAT-RAV518DC-RAV518F)
- 4.10 Fitting the CP and limit switches FC1 and FC2 - RAV 518TI
- 4.11 Synchronising the footboards
- 4.12 Bleeding the air
- 4.13 Fastening the lift
- 4.14 Activating and adjusting the safety switches

- 4.3 Vorbereitung der Aufstellungsfläche - RAV 518TI
- 4.4 Positionierung der Fahrschienen und Anschluss der Hydraulikanlage in Standardposition - (RAV518T-RAV518AAT-RAV518DC-RAV518F)
- 4.5 Positionierung der Fahrschienen und Anschluss der Hydraulikanlage in Standardposition - (RAV 518TI)
- 4.6 Netzanschluss
- 4.7 Versorgungskabelanschluss
- 4.8 Pressluftanschluss
- 4.9 Anschluss CP, FC1 e FC2  
RAV518T-RAV518AAT-RAV518DC-RAV518F
- 4.10 Montage CP und Endschalter FC1 und FC2 - (RAV 518TI)
- 4.11 Fahrschienen-Gleichlaufregelung
- 4.12 Entlüftung
- 4.13 Verdübelung der Hebebühne
- 4.14 Aktivierung und Einstellung der Sicherheitseinrichtungen

- 4.3 Préparation de la zone d'installation - RAV 518TI
- 4.4 Positionnement des chemins de roulement et connexion de l'installation dans la position standard - (RAV518T-RAV518AAT-RAV518DC-RAV518F)
- 4.5 Positionnement des chemins de roulement et connexion de l'installation dans la position standard - (RAV 518TI)
- 4.6 Connexion au réseau
- 4.7 Connexion du câble d'alimentation
- 4.8 Connexion de l'installation pneumatique
- 4.9 Connexion CP, FC1, FC2 (RAV518T-RAV518AAT-RAV518DC-RAV518F)
- 4.10 Montage du CP et des butées de fin de course FC1-FC2 (RAV518TI)
- 4.11 Synchronisation des chemins de roulement
- 4.12 Purge de l'air
- 4.13 Ancrage du pont élévateur
- 4.14 Actionnement et réglage des sécurités
- 4.15 Contrôle des sécurités

- 4.3 Preparación del área de instalación -RAV 518TI
- 4.4 Colocación de las tarimas y conexión de la instalación en posición estándar (RAV518T-RAV518AAT-RAV518DC-RAV518F)
- 4.5 Colocación de las tarimas y conexión de la instalación en posición estándar (RAV518TI)
- 4.6 Conexión a la red
- 4.7 Conexión cable de alimentación
- 4.8 Conexión de la instalación neumática
- 4.9 Conexión CP, FC1, FC2 (RAV518T-RAV518AAT-RAV518DC-RAV518F)
- 4.10 Montaje CP y microinterruptor de tope FC1 y FC2 (RAV518 TI)
- 4.11 Sincronización de las plataformas
- 4.12 Purga del aire
- 4.13 Sujeción del elevador

4.15	Verifica delle sicurezze	7.2	Pulizia elettrovalvole
4.16	Montaggio rampine di salita	7.3	Pulizia valvola regolatrice di portata
4.17	Registrazione livellamento rampine	7.4	Lubrificazione
4.18	Montaggio supporto rampa - RAV518TI	<b>8.</b>	<b>INCONVENIENTI</b>
4.19	Fissaggio coperture e centralina	<b>9.</b>	<b>ACCANTONAMENTO</b>
<b>5.</b>	<b>ISTRUZIONI PER L'USO DEL SOLLEVATORE</b>	<b>10.</b>	<b>ROTTAMAZIONE</b>
5.1	Uso improprio del sollevatore	<b>11.</b>	<b>SCHEMA IMPIANTO ELETTRICO</b>
5.2	Uso di accessori		<b>SCHEMA IMPIANTO OLEODINAMICO</b>
5.3	Addestramento del personale preposto		<b>SCHEMA IMPIANTO PNEUMATICO</b>
5.4	Precauzioni d'uso	<b>12.</b>	<b>RICAMBI</b>
5.5	Identificazione dei comandi e loro funzione	12.1	Come richiedere i ricambi
<b>6.</b>	<b>SICUREZZA</b>	12.2	Indice tavole ricambi
6.1	Procedura di emergenza	<b>13.</b>	<b>VERIFICHE DI INSTALLAZIONE E PERIODICHE</b>
6.2	Sicurezze	<b>14.</b>	<b>TARGHETTA DI IDENTIFICAZIONE</b>
<b>7.</b>	<b>MANUTENZIONE</b>	<b>15.</b>	<b>DICHIARAZIONE DI CONFORMITÀ</b>
7.1	Cambio olio centralina		
4.15	Checking the safety switches	7.2	Cleaning the solenoid valves
4.16	Assembling ramps	7.3	Cleaning the capacity regulator valve
4.17	Adjusting the levelling of the ramps	7.4	Lubrication
4.18	Fitting the ramp support - RAV518TI	<b>8.</b>	<b>PROBLEM</b>
4.19	Securing covers and control unit	<b>9.</b>	<b>STORAGE</b>
<b>5.</b>	<b>INSTRUCTIONS FOR USING THE LIFT</b>	<b>10.</b>	<b>SCRAPPING</b>
5.1	Improper use of the lift	<b>11.</b>	<b>WIRING DIAGRAM</b>
5.2	Use of accessories		<b>DIAGRAM OF HYDRAULIC SYSTEM</b>
5.3	Training the machine-operating staff		<b>DIAGRAM OF PNEUMATIC SYSTEM</b>
5.4	Important checks to be made	<b>12.</b>	<b>SPARE PARTS</b>
5.5	Description and function of commands	12.1	How to order spare parts
<b>6.</b>	<b>SAFETY</b>	12.2	Spare parts summary
6.1	Emergency procedures	<b>13.</b>	<b>INSTALLATION AND PERIODIC INSPECTIONS</b>
6.2	Safety devices	<b>14.</b>	<b>IDENTIFICATION PLATE</b>
<b>7.</b>	<b>MAINTENANCE</b>	<b>15.</b>	<b>DECLARATION OF CONFORMITY</b>
7.1	Changing the oil in the central unit		
4.15	Kontrolle der Sicherheitseinrichtungen	7.2	Reinigung der Elektroventile
4.16	Montage der kleinen Heberampen	7.3	Reinigung des Stromventils
4.17	Einstellung für Rampennivellierung	7.4	Schmierung
4.18	Montage der Rampenhalterung -RAV 518TI	<b>8.</b>	<b>BETRIEBSSTÖRUNGEN</b>
4.19	Befestigung der Abdeckungen und des Schaltschranks	<b>9.</b>	<b>EINLAGERUNG</b>
<b>5.</b>	<b>ANWEISUNGEN FÜR DIE BEDIENUNG DER HEBEBÜHNE</b>	<b>10.</b>	<b>VERSCHROTTUNG</b>
5.1	Unsachgemässe Bedienung der Hebebühne	<b>11.</b>	<b>SCHALTPLAN ELEKTROANLAGE</b>
5.2	Gebrauch von Zubehörteilen		<b>SCHALTPLAN ÖLDYNAMISCHE ANLAGE</b>
5.3	Schulung des Bedienerpersonals		<b>SCHALTPLAN DRUCKLUFTANLAGE</b>
5.4	Vorsichtsmassnahmen	<b>12.</b>	<b>ERSATZTEILE</b>
5.5	Die Steuerungen und ihre Funktion	12.1	Ersatzteilanforderung
<b>6.</b>	<b>SICHERHEIT</b>	12.2	Tafelverzeichnis
6.1	Not-Aus-Verfahren	<b>13.</b>	<b>KONTROLLEN DER ERSTINSTALLATION UND</b>
6.2	Sicherheitseinrichtungen		<b>REGELMÄSSIGE KONTROLLEN</b>
<b>7.</b>	<b>WARTUNG</b>	<b>14.</b>	<b>ERKENNUNGSSCHILD</b>
7.1	Ölwechsel im Schaltschrank	<b>15.</b>	<b>KONFORMITÄTSERKLÄRUNG</b>
4.16	Montage des rampes de montée	7.3	Nettoyage de la vanne de réglage de la capacité
4.17	Réglage du niveau des petites rampes d'accès	7.4	Lubrification
4.18	Montage du support de rampe - RAV 518TI	<b>8.</b>	<b>PANNES EVENTUELLES</b>
4.19	Fixation des couvertures et de la centrale	<b>9.</b>	<b>STOCKAGE</b>
<b>5.</b>	<b>MODE D'EMPLOI DU PONT ELEVATEUR</b>	<b>10.</b>	<b>MISE A LA FERRAILLE</b>
5.1	Utilisation incorrecte du pont élévateur	<b>11.</b>	<b>SCHEMA DE L'INSTALLATION ELECTRIQUE</b>
5.2	Utilisation d'accessoires		<b>SCHEMA DE L'INSTALLATION OLEODYNAMIQUE</b>
5.3	Formation du personnel préposé		<b>SCHEMA DE L'INSTALLATION PNEUMATIQUE</b>
5.4	Précautions pour l'emploi	<b>12.</b>	<b>PIÈCES DÉTACHÉES</b>
5.5	Identification et fonction des commandes	12.1	Comment demander les pièces détachées
<b>6.</b>	<b>SECURITE</b>	12.2	Sommaire planches
6.1	Procédure d'urgence	<b>13.</b>	<b>CONTROLES A REALISER LORS DE L'INSTALLATION ET</b>
6.2	Sécurités		<b>PERIODIQUEMENT</b>
<b>7.</b>	<b>ENTRETIEN</b>	<b>14.</b>	<b>PLAQUE D'IDENTIFICATION</b>
7.1	Vidange de l'huile du boîtier de commande	<b>15.</b>	<b>DECLARATION DE CONFORMITE</b>
7.2	Nettoyage des électrovannes		
4.14	Activación y regulación de los dispositivos de seguridad	7.2	Limpieza electroválvulas
4.15	Comprobación de los dispositivos de seguridad	7.3	Limpieza de la válvula reguladora de la capacidad
4.16	Montaje rampas de subida	7.4	Lubrificación
4.17	Ajuste de la nivelación de las rampitas	<b>8.</b>	<b>INCONVENIENTES</b>
4.18	Montaje del soporte rampa - RAV518TI	<b>9.</b>	<b>DESUSO</b>
4.19	Fijación coberturas y central	<b>10.</b>	<b>REDUCCIÓN A RESIDUOS</b>
<b>5.</b>	<b>INSTRUCCIONES PARA EL USO DEL ELEVADOR</b>	<b>11.</b>	<b>ESQUEMA DE LA INSTALACIÓN ELÉCTRICA</b>
5.1	Uso impropio del elevador		<b>ESQUEMA DE LA INSTALACIÓN OLEODINÁMICA</b>
5.2	Uso de accesorios		<b>ESQUEMA DE LA INSTALACIÓN NEUMÁTICA</b>
5.3	Formación del personal autorizado	<b>12.</b>	<b>RECAMBIOS</b>
5.4	Precauciones durante el uso	12.1	Como pedir las piezas de recambio
5.5	Identificación de los mandos y sus funciones	12.2	Índice tablas
<b>6.</b>	<b>SEGURIDAD</b>	<b>13.</b>	<b>CONTROLES DE INSTALACION Y INSPECCIONES</b>
6.1	Procedimiento de emergencia		<b>PERIODICAS</b>
6.2	Dispositivos de seguridad	<b>14.</b>	<b>PLACA DE IDENTIFICACIÓN</b>
<b>7.</b>	<b>MANTENIMIENTO</b>	<b>15.</b>	<b>DECLARACIÓN DE CONFORMIDAD</b>
7.1	Cambio de aceite en la centralita		



## 0. NORME GENERALI DI SICUREZZA



L'uso del sollevatore è consentito solo a personale appositamente addestrato e solo dopo avere letto e compreso il presente manuale; l'operatore deve essere autorizzato da chi ricopre il ruolo di responsabile dell'impianto. Sono vietate manomissioni o modifiche al sollevatore e ai dispositivi di sicurezza; nel caso in cui si verifichi quanto sopra scritto, il costruttore si ritiene sollevato dai danni derivati. Seguire inoltre le seguenti indicazioni:

- usare solo accessori e ricambi Ravaglioli originali;
- l'installazione deve essere fatta da personale autorizzato e qualificato;
- assicurarsi che i tamponi di gomma siano posizionati

## 0. GENERAL SAFETY PRECAUTIONS



The lift must only be used by specially trained personnel and only after reading and understanding this manual; the operator must be authorised by the system manager. The lift and safety devices must not be tampered with or modified in any way; if they are, the manufacturer cannot accept any liability in the event of resulting damage. Always comply with the following:

- only use original Ravaglioli accessories and spare parts;
- installation must only be done by authorised and professional personnel;

## 0. ALLGEMEINE SICHERHEITSVORSCHRIFTEN



Die Hebebühne darf ausschliesslich von geschultem Fachpersonal bedient werden und erst nachdem die Bedienungsanleitung aufmerksam gelesen und verstanden worden ist. Der Bediener muss zur Bedienung der Hebebühne von der Person autorisiert werden, die die Verantwortung für die Anlage trägt. Unbefugtes Betätigen und Änderungen an der Hebebühne sowie an den Sicherheitseinrichtungen sind verboten. Bei Verstoß gegen diese Vorschriften lehnt der Hersteller jede Verantwortung für die daraus entstehenden Schäden ab. Darüber hinaus sind folgende Verhaltensmassregeln einzuhalten:

- nur Ravaglioli Originalzubehöre und -ersatzteile verwenden;

## 0. NORMES GENERALES DE SECURITE



Le pont élévateur ne peut être utilisé que par un personnel ayant suivi une formation appropriée et ayant lu et compris le contenu de la présente notice; l'opérateur doit être autorisé par la personne responsable de l'installation. Il est strictement interdit de manipuler ou de modifier l'élévateur et les dispositifs de sécurité; toute dérogation à ces instructions décline le fabricant de toute responsabilité. Respecter entre autres les instructions suivantes:

- n'utiliser que des accessoires et des pièces de rechange Ravaglioli;
- l'installation doit être prise en charge par un personnel autorisé et qualifié;

## 0. NORMAS GENERALES DE SEGURIDAD



El uso del elevador está permitido sólo a personal especialmente capacitado y sólo después de haber leído y comprendido el presente manual, el operador tiene que estar autorizado por quien desempeña la función de responsable de la instalación. Están prohibidas las alteraciones o modificaciones del elevador y de los dispositivos de seguridad; en caso de que se verifique lo descrito anteriormente, se considera al constructor no responsable de los daños derivados. Además, hay que seguir las siguientes indicaciones:

- usar únicamente accesorios y repuestos originales Ravaglioli;
- la instalación tiene que ser realizada única y

correctamente sul sollevatore e prendano la vettura sotto allo chassis negli appositi punti;

- controllare che durante le fasi di salita e discesa non si verifichino condizioni di pericolo; in tal caso arrestare immediatamente il sollevatore e rimuovere la causa che ha provocato l'emergenza;
- prima di sollevare il veicolo assicurarsi che la ripartizione del carico sugli assi sia corretta per il sollevatore;
- dopo il sollevamento posizionare l'interruttore sullo "0";
- ad ogni inizio di giornata lavorativa verificare il buon funzionamento della sirena che segnala la discesa al suolo del sollevatore;
- non si devono sollevare persone a bordo di autovetture, nè carichi pericolosi o esplosivi.

- make sure the rubber buffers are correctly positioned on the lift and support the vehicle under the chassis at the proper pickup points;
- make sure no hazardous situations arise during up/down movement; if they do, stop the lift immediately and remedy the cause of the emergency;
- after lifting, position the switch on "0";
- before lifting the vehicle, make sure the way the load is distributed on the axles is correct for the lift.
- at the beginning of each workday, check to make sure the siren which indicates lift drop to floor is operating correctly;
- do not lift people on board vehicles nor dangerous or explosives loads.

- die Hebebühne ist durch autorisiertes Fachpersonal aufzustellen;
- sicherstellen, dass die Gummiaufnahmen einwandfrei auf der Hebebühne positioniert sind und das Fahrzeug unterhalb des Chassis an den dafür vorgesehenen Stellen aufnehmen
- sicherstellen, dass beim Hoch- und Herunterfahren der Hebebühne keine gefährliche Situationen entstehen; ggf. die Hebebühne sofort anhalten und die Gefährdungen beseitigen;
- nach der Hochfahrt den Schalter auf "0" setzen;
- vor dem Anheben des Fahrzeugs sicherstellen, dass die Lastverteilung auf den Achsen für die Hebebühne richtig ist.
- Jeden Tag vor Arbeitsbeginn die einwandfreie Funktionstüchtigkeit des Alarms sicherstellen, der die
- s'assurer que les tampons en caoutchouc soient positionnés correctement sur le pont élévateur et qu'ils fassent prise aux points de prise situés sous le châssis du véhicule;
- contrôler l'absence de toute condition de danger pendant les manoeuvres de montée et de descente; en cas de danger, arrêter immédiatement l'élévateur et éliminer les causes à l'origine de la condition d'urgence;
- une fois le levage terminé, positionner l'interrupteur sur le "0";
- avant d'effectuer le levage, s'assurer que la répartition de la charge sur les essieux soit correcte pour l'élévateur.
- Au début de toute journée de travail, vérifier le bon fonctionnement de l'avertisseur sonore qui signale l'arrivée au sol de l'élévateur;

exclusivamente por personal autorizado y cualificado.

- asegurarse de que los tampones de caucho estén colocados correctamente en el elevador y agarren el vehículo bajo el chasis en los relativos puntos.
- controlar que durante la fase de subida y bajada no se verifiquen condiciones de peligro; de ser así, detener inmediatamente el elevador y eliminar las causas que han provocado la emergencia.
- después de la elevación colocar el interruptor en "0"
- antes de elevar el vehículo, asegurarse de que la repartición de la carga en los ejes esté correcta para el elevador.
- cada vez que se comienza una jornada de trabajo, comprobar el buen funcionamiento de la sirena que señala el descenso hacia el suelo del elevador;

### 0.1 Dispositivi di sicurezza

Il sollevatore ha i seguenti dispositivi di sicurezza (con riferimento alla Fig.0-1):

- 1 interruttore generale lucchettabile con funzioni di arresto di emergenza;
- 2 comandi a uomo presente (immediato arresto dell'azione al rilascio del comando);

- 3 pressostato sul circuito idraulico che blocca la discesa in caso di ostacolo sotto alla pedana **P2**;
- 4 microinterruttore (**FC1**) posto sotto alla pedana **P1** che arresta la discesa in caso di ostacolo;
- 5 valvola paracadute montata sui cilindri che rallenta la discesa del sollevatore in caso di rottura dei tubi in gomma;
- 6 arpione di sicurezza sui cilindri.

### 0.1 Safety devices

The lift features the following safety devices (with reference to Fig.0-1):

- 1 padlockable main switch with emergency stop functions;
- 2 deadman device (immediate lift stop when control is released);
- 3 hydraulic circuit pressure switch that stops lift drop in the event of obstacles under the platform **P2**;

- 4 microswitch (**FC1**) under platform **P1** that stops lift drop in case of obstacles;
- 5 parachute valve fitted onto cylinders to slow down lift downstroke in case of rubber hoses failure;
- 6 safety latch on cylinders.

### Herunterfahrt der Hebebühne auf den Fussboden ankündigt.

- **Es sind weder Personen an Bord eines Fahrzeugs noch gefährliche oder explosive Lasten anzuheben.**

### 0.1 Sicherheitsvorrichtungen

Die Hebebühne ist mit folgenden Sicherheitsvorrichtungen ausgerüstet (siehe Abb. 0-1):

- **Il est strictement interdit de soulever des personnes à bord des véhicules, des chargements dangereux ou des explosifs.**

- 1 Verriegelbarer Hauptschalter mit Not-Aus Funktionen;
- 2 Totmann-System (sofortiges Anhalten bei Loslassen der Schalttaste);
- 3 Druckwächter auf dem Hydraulikkreis, der die Absenkbewegung der Bühne im Falle eines Hindernisses unter der Fahrschiene **P2** blockiert;
- 4 Mikroschalter (**FC1**) unter der Fahrschiene **P1**, der die Absenkbewegung der Bühne im Falle eines Hindernisses anhält.

secours;

- 2 Commandes de type "homme mort" (l'arrêt du pont élévateur est immédiat au relâchement de la commande);
- 3 Pressostat sur le circuit hydraulique qui bloque la course de descente en cas d'obstacle sous le chemin de roulement (**P2**);
- 4 Microrupteur (**FC1**) situé sous le chemin de roulement **P1** qui arrête la course de descente en cas d'obstacle.

### 0.1 Dispositifs de sécurité

Le pont élévateur est équipé des dispositifs de sécurité suivants (référence figure.0 -1):

- 1 Interrupteur principal verrouillable avec fonctions d'arrêt de
- **no hay que elevar personas a bordo de automóviles, ni cargas peligrosas o explosivas.**

- 2 Mandos de "hombre presente" (inmediata detención de la acción, al soltar el mando);
- 3 Presóstato en el circuito hidráulico que bloquea el descenso en caso de obstáculo bajo la base **P2**;
- 4 Microinterruptor (**FC1**) colocado bajo la base **P1** que detiene el descenso en caso de obstáculo;
- 5 válvula paracaídas montada sobre los cilindros para reducir la velocidad de bajada del elevador en caso de rotura de los

### 0.1 Dispositivos de seguridad

El elevador posee los siguientes dispositivos de seguridad (con referencia a la figura 0-1):

- 1 Interruptor general bajo candado con funciones de parada de emergencia;

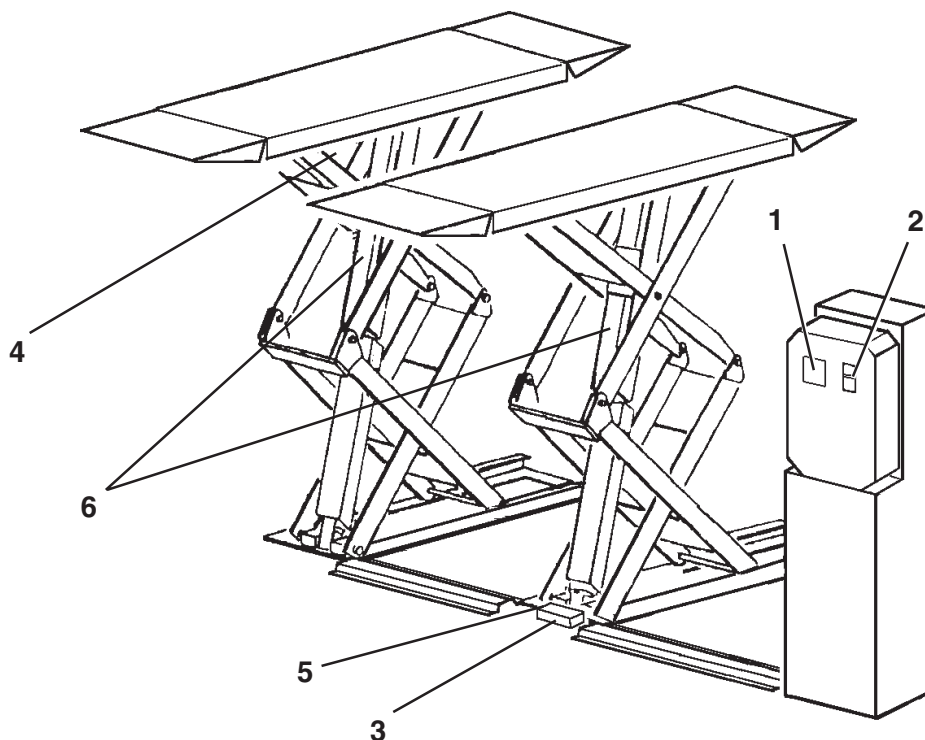
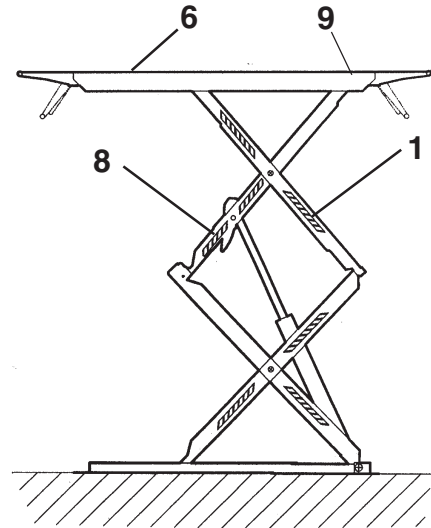
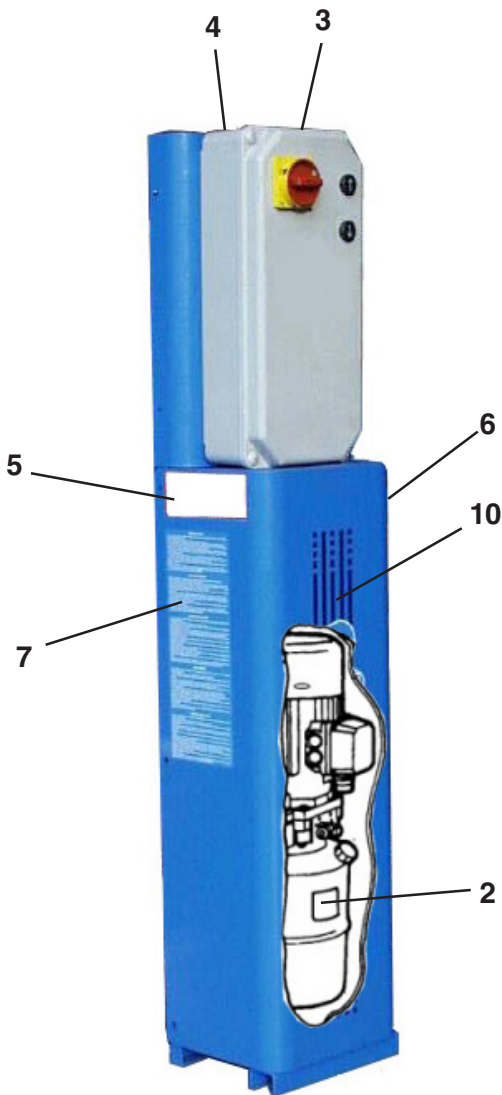


Fig.0-1

**ADESIVI E DISPOSITIVI SEGNALAZIONE DI PERICOLO  
TABLE FOR LABELS AND DANGER WARNING DEVICES**

RIF.	CODICE	DESCRIZIONE	DESCRIPTION	NOTE
1	904265	Nastro zebraato 400 mm	Striped tape 400 mm	Tutti i modelli – All models
2	999908660	Tabella livello olio	Oil level table	
3	999912530	Targhetta 220V 60Hz 1Ph	220V 60Hz 1Ph plate	
	999912430	Targhetta 230V 50Hz 1Ph	230V 50Hz 1Ph plate	
	999912520	Targhetta 380V 60Hz 3Ph	380V 60Hz 3Ph plate	
	999912510	Targhetta 220V 60Hz 3Ph	220V 60Hz 3Ph plate	
	999912390	Targhetta 230V 50Hz 3Ph	230V 50Hz 3Ph plate	
	999912380	Targhetta 400V 50Hz 3Ph	400V 50Hz 3Ph plate	
4	99990758	Targhetta autoadesiva pericolo	Self-sticking danger plate	
5	999911760	Etichetta allarme acustico	Acoustic alarm label	
6	99990492	Targhetta portata kg 3000	Capacity kg 3000 plate	
7	999909850	Istruzioni d'uso	Instructions use	
8	904265	Nastro zebraato 200 mm	Striped tape 200 mm	
9		Targa matricola	Number plate	
10	999910480	Tabella marchio	Mark plate	



**Fig.0-2**



## 0.2 Indicazione dei rischi residui

Il sollevatore è stato realizzato applicando le norme per rispondere ai requisiti delle direttive pertinenti.

L'analisi dei rischi è stata fatta ed i pericoli sono stati , per quanto possibile, eliminati.

Eventuali rischi residui sono evidenziati nel presente manuale e sulla macchina mediante pittogrammi adesivi (Fig.0-2).



Nel caso che questi pittogrammi si danneggiassero, è necessario sostituirli richiedendoli alla RAVAGLIOLI.

## 0.2 Indication of outstanding risks

The lift has been manufactured in compliance with all standards required by applicable directives.

Risk analysis has been performed and all risks have, as far as possible, been eliminated.

Any outstanding risks are shown in this manual and on the machines by means of adhesive pictograms (Fig. 0-2).



In the event of these pictograms being damaged, they must be replaced with others available from RAVAGLIOLI.

5 Auf die Zylinder montiertes Fallschirmventil, das die Senkbewegung der Hebebühne im Fall eines Durchrisses der Gummileitungen verlangsamt.

6 Sicherheitssperrklinken auf den Zylindern.

## 0.2 Hinweise zu den Restrisiken

Bei der Entwicklung der Hebebühne wurden die Normen zur Übereinstimmung mit den Anforderungen der einschlägigen Richtlinien angewandt.

Die Analyse der Risiken wurde ausgeführt und die Gefährdungen, soweit möglich, beseitigt.

Eventuelle Restrisiken werden in dieser Bedienungsanleitung und auf den Gefahrenzeichen (Abb. 0-2) auf der Ausrüstung angezeigt.



Evtl. beschädigte Gefahrenzeichen sind bei der RAVAGLIOLI anzufordern und zu ersetzen.

5 soupape parachute montée sur les vérins pour ralentir la descente de l'élévateur en cas de panne des tuyaux caoutchouc.

6 Arrêt mécanique de sécurité sur les vérins.

## 0.2 Informations sur les risques résiduels

L'élévateur objet de la présente notice a été fabriqué dans le respect de normes sévères pour répondre aux qualités requises par les directives régissant ces appareils.

Une analyse attentive des risques a été réalisée et les dangers ont été éliminés dans la mesure du possible.

tubos de caucho;

6 Trinquete de seguridad en los cilindros.

Les risques résiduels éventuels ont été signalés dans la présente notice et sur la machine au moyen de pictogrammes adhésifs (Fig. 0-2).



Les pictogrammes endommagés doivent être remplacés. Pour leur remplacement, s'adresser directement à la Société RAVAGLIOLI.

## 0.2 Indicaciones de los riesgos residuos

El elevador se ha realizado aplicando las normas para responder a los requisitos exigidos de las directivas pertinentes.

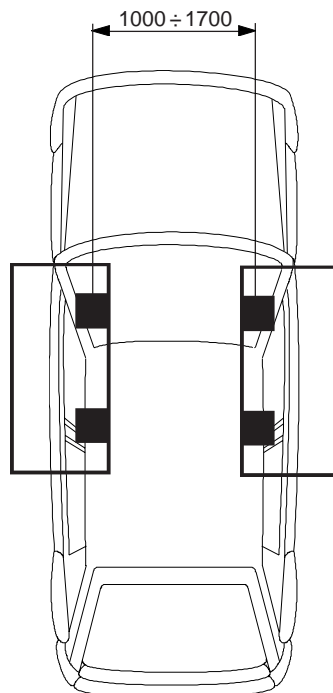
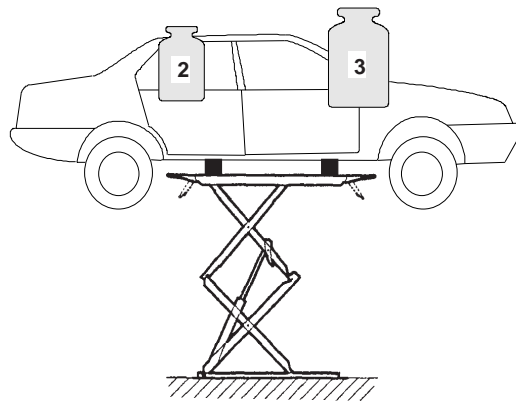
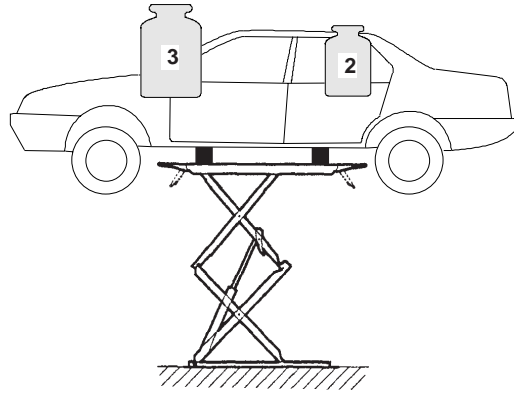
El análisis de los riesgos se efectuó con el máximo cuidado y los peligros fueron, en lo que fue posible, eliminados.

Eventuales riesgos residuos se evidencian en el presente manual y en la máquina mediante pictogramas adhesivos (Fig. 0-2).



En el caso de que estos pictogramas se deterioren, hay que sustituirlos solicitándolos a la Empresa RAVAGLIOLI.

**3000 kg**





## 1. DESTINAZIONE D'USO

Il prodotto è destinato al sollevamento di autoveicoli; la portata è quella indicata nella targhetta matricola. È consentito il sollevamento di autoveicoli rispondenti ai seguenti requisiti:

- peso non superiore alla portata del sollevatore
- ripartizione del carico sui punti di appoggio 3:2 o 2:3 (reversibile)
- distanza punti di appoggio: trasversale (min.) 1000 ÷ 1700 (max.) mm.
- **Il veicolo deve essere caricato solo attraverso i punti di appoggio previsti dal costruttore;**

- per il sollevamento usare i tamponi in gomma forniti con il sollevatore. **I tamponi non sono sovrapponibili;**
- sono disponibili accessori per sollevare veicoli particolari.

  **Per valori di distanza trasversale diversi da quelli indicati (1000 ÷ 1700), la portata nominale del sollevatore viene ridotta. Pertanto, in questi casi o per altri non contemplati dal presente manuale, sarà opportuno contattare il Costruttore.**



## 1. PURPOSE OF THE MACHINE

The product is designed for lifting motor vehicles; the capacity is indicated on the serial plate.

Vehicles corresponding to the following requirements may be lifted:

- weight not exceeding the capacity of the lift
- load division on the support points 3:2 or 2:3 (reversible)
- distance between support points: transversal (min.) 1000 ÷ 1700 (max.) mm
- **vehicle must be lifted only through its hoisting points as specified by the Manufacturer;**

- when lifting, use rubber pads supplied with the hoist. **Pads cannot be put one on the other during vehicle hoisting;**
- accessories for lifting special vehicles are available.



  **For values of transversal distance other than those specified (1000 ÷ 1700), rated capacity is also lower. Therefore, in this case or other cases not included in this user's guide, call the Manufacturer.**

## 1. BESTIMMUNGSGEMÄSSE VERWENDUNG

Das Produkt ist zum Heben von Fahrzeugen vorgesehen. Die entsprechende Tragfähigkeit ist auf dem Seriennummernschild angegeben. Gestattet wird das Heben von Fahrzeugen, die den folgenden Anforderungen entsprechen:

- Gewicht, das die Tragfähigkeit der Hebebühne nicht überschreitet.
- Lastverteilung auf den Auflagepunkten (umkehrbar) 3:2 oder 2:3.
- Distanz Auflagepunkte: transversal (min.) 1000 ÷ 1700 (max.) mm
- **Das Fahrzeug darf nur auf die vom Hersteller vorgesehenen Auflagepunkte geladen werden.**

- Für das Anheben müssen die mit dem Heber gelieferten Gummistopfen verwendet werden. **Die Stopfen sind nicht stapelbar.**
- Für das Anheben besonderer Fahrzeuge ist entsprechendes Zubehör verfügbar.

  **Bei verschiedene Werten der transversellen Distanz (1000 ÷ 1700), wird die nominal Tragfähigkeit des Hebers gemindert. In solchen Fällen oder solchen, die in dieser Anleitung nicht aufgeführt werden, sollte man mit dem Hersteller Verbindung aufnehmen.**



## 1. DESTINATION D'USAGE

Le pont élévateur est indiqué pour le levage de véhicules: la capacité est celle indiquée sur la plaque signalétique.

Cet élévateur est indiqué pour le levage de véhicules répondant aux caractéristiques suivantes:

- le poids ne doit pas excéder la capacité du pont élévateur.
- distribution de la charge sur les points d'appui 3:2 ou 2:3 (réversible).
- distance entre les points d'appui: transversale (min.) 1000 ÷ 1700 (max.) mm
- **le véhicule doit être chargé uniquement au moyen des points d'appui prévus par le fabriquant;**

- pour le levage, utiliser les tampons en caoutchouc fournis par le fabricant. **Les tampons ne sont pas superposables;**
- des accessoires appropriés pour le levage des véhicules particuliers sont disponibles.

  **Dans le cas de valeurs de distance transversale différentes à celles spécifiées (1000 ÷ 1700), la capacité nominale de l'élévateur est réduite. Par conséquent, dans ces cas et pour tout autre non indiqué dans le présent manuel, il est nécessaire de contacter le fabricant.**



## 1. DESTINACIÓN DE USO

El producto está destinado a la elevación de autovehículos; la capacidad está indicada en la placa de matrícula.

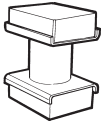
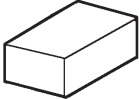
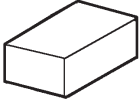
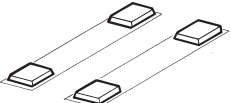
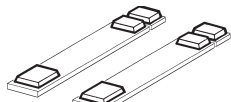
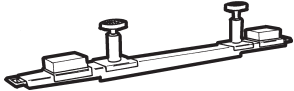
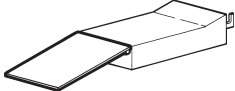
Está permitida la elevación de autovehículos que respondan a los siguientes requisitos:

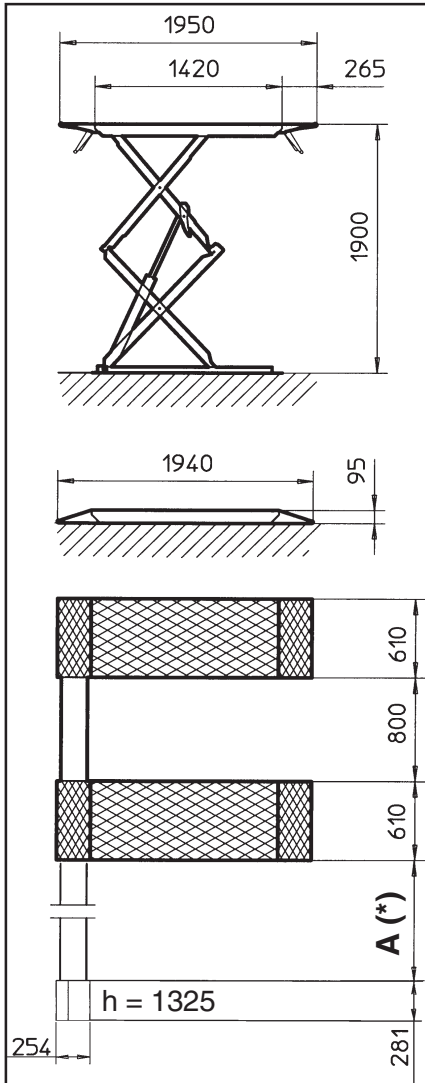
- peso no superior a la capacidad del elevador
- repartición de la carga sobre los puntos de apoyo 3:2 ó 2:3 (reversible)
- distancia puntos de apoyo: transversal (min.) 1000 ÷ 1700 (max.) mm
- **el vehículo debe cargarse solo en las posiciones de apoyo previstas por el constructor;**

- para el levantamiento utilizar los tampones de goma suministrados junto con el levantador. **Los tampones no pueden sobreponerse;**
- se encuentran disponibles accesorios para levantar vehículos especiales.

  **Para valores de distancia transversal diferentes de los especificados (1000 ÷ 1700), la capacidad nominal del levantador disminuye. Por lo tanto, en tal caso o en otros no especificados en el presente manual, rogamos contactar el constructor.**

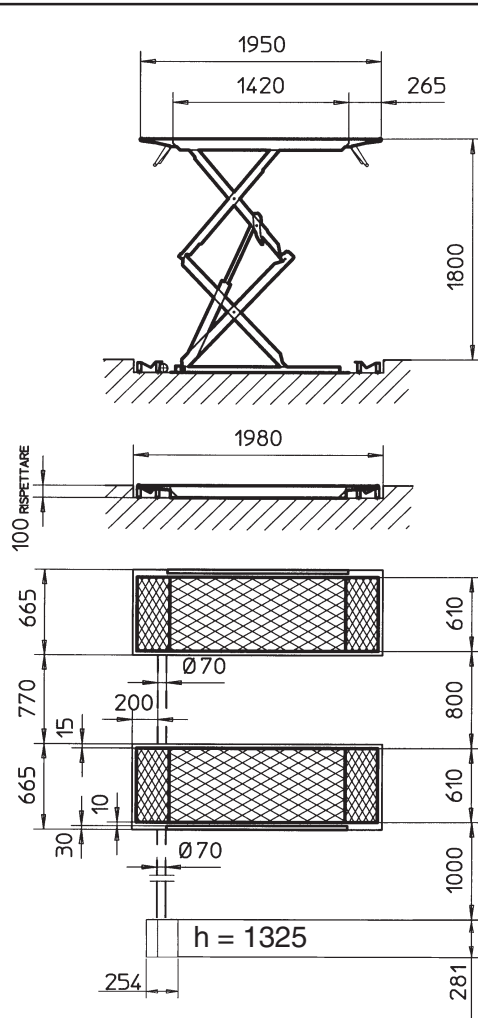
**TABELLA 1  
TABLE 1  
TABELLE 1  
TABLEAU 1  
TABLA 1**

	<b>ACCESSORI ACCESSORIES ZUBEHÖR ACCESSOIRES ACCESORIOS</b>	<b>FIGURA DRAWING BILD DESSIN DISEÑO</b>
	TAMPONI H = 200 mm (Quantità 4 pezzi) RUBBER PADS H = 200 mm (4 pcs) GUMITELLER H = 200 mm (4 Stck.) TAMPONS H = 200 mm (4 pièces)	
	TAMPONI H = 120 mm (Quantità 4 pezzi) RUBBER PADS H = 120 mm (4 pcs) GUMITELLER H = 120 mm (4 Stck.) TAMPONS H = 120 mm (4 pièces)	
	TAMPONI H = 40 mm (Quantità 4 pezzi) RUBBER PADS H = 40 mm (4 pcs) GUMITELLER H = 40 mm (4 Stck.) TAMPONS H = 40 mm (4 pièces)	
	TAMPONI FISSI FIXED FLAT RUBBER PADS FLACHE GUMMITELLER TAMPONS FIXES TACOS PLANOS	 
	TRAVERSA COMPLETA DI 2+2 TAMPONI CROSS MEMBER (1 PC) WITH 2+2 RUBBER PADS QUERTRAVVERSE (komplett mit 2+2 Gummiteller) TRAVERSE COMPLETE DE 2+2 TAMPONS TRAVIESA (1 PC) (con 2+2 tacos)	
	RAMPE DISCESA ANTERIORI FRONT DRIVE-OFF RAMPS ABFAHRRAMPEN VORNE RAMPES D'ACCES DESCENTE AVANT RAMPAS DE SUBIDA/BAJADA DELANTERAS	

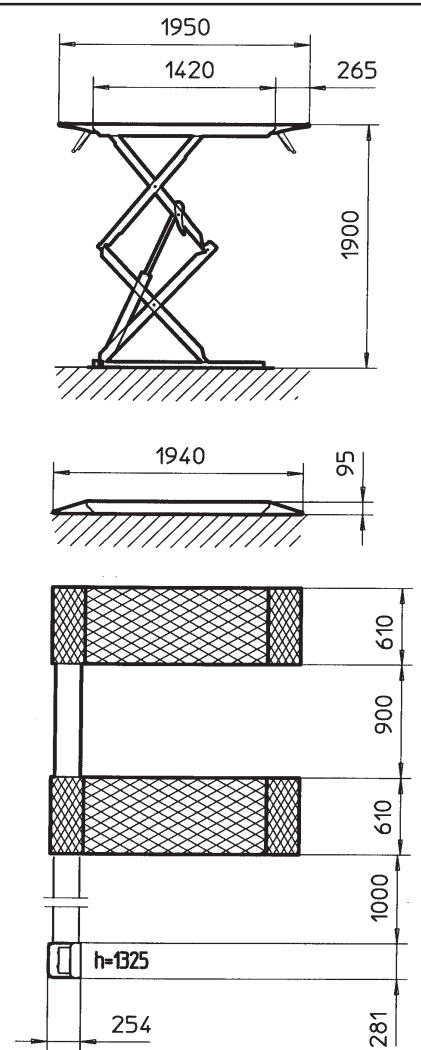


**RAV518T  
RAV518AAT  
RAV518F**

(\*) A = 1000 (RAV518T - AAT)  
A = 5000 (RAV518 F)



**RAV518TI**



**RAV518DC**

CARATTERISTICHE TECNICHE TECHNICAL DATA	RAV518T RAV518AAT RAV518F	RAV518TI	RAV518DC
Portata (kg) - Capacity (kg)	3000	3000	3000
Motore (kW) - Motor (kW)	2,6	2,6	2,6
Tempo salita (") - Lifting time (")	33	33	33
Tempo discesa (") - Lowering time (")	28	28	28
Peso (kg) - Weight (")	720	725	720
Emissione sonora dB(A) - Noise level dB(A)	≤ 70	≤ 70	≤ 70



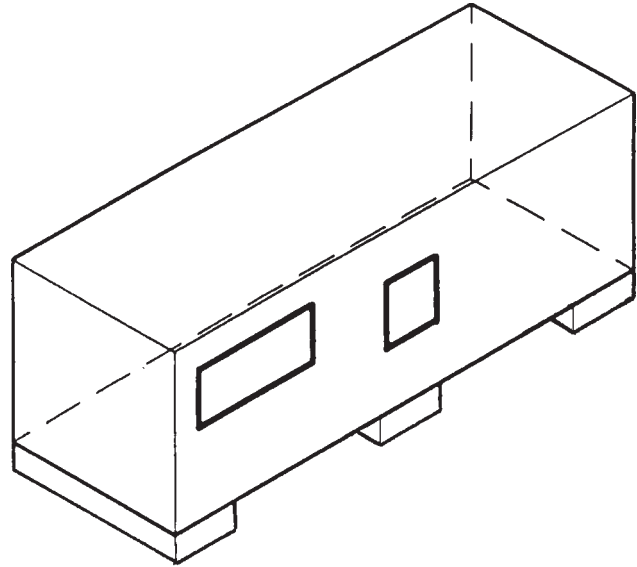


Fig. 1

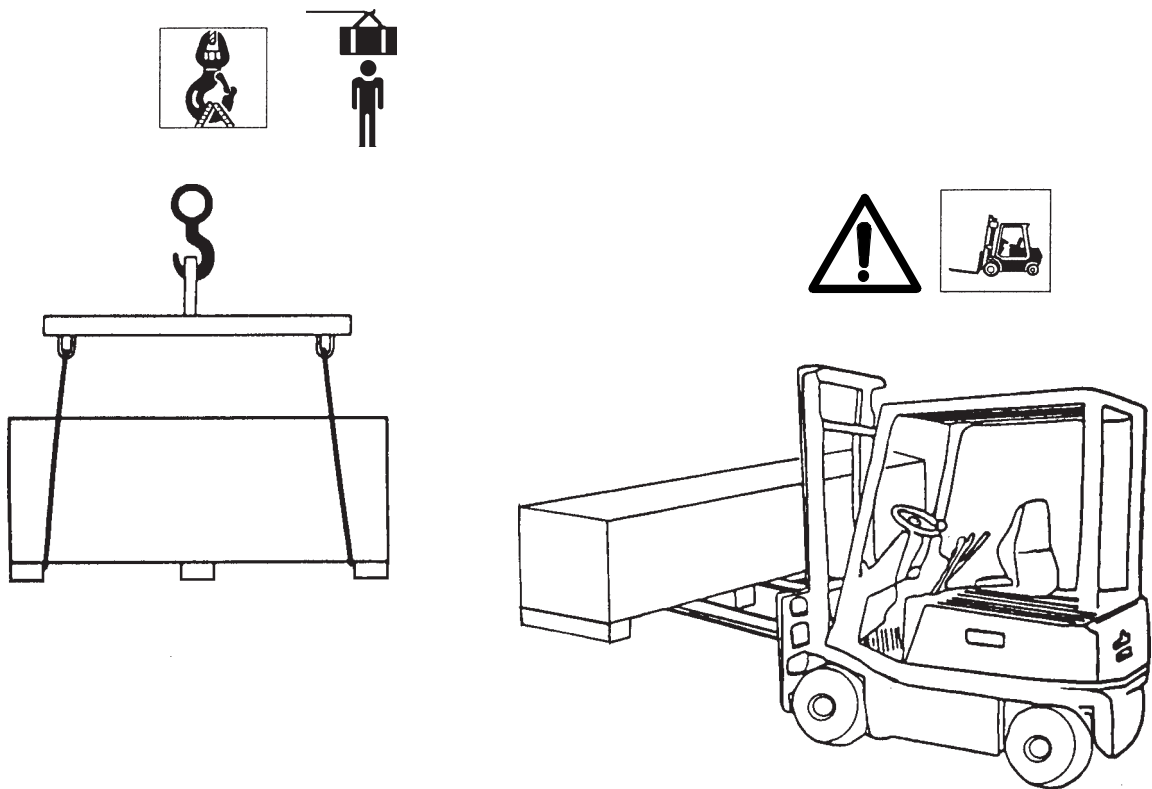


Fig. 2

**2. MOVIMENTAZIONE E PREINSTALLAZIONE**

Il sollevatore viene spedito solitamente come illustrato in Fig.1.

- Le operazioni di sollevamento debbono essere eseguite come da Fig.2.
- Sollevare con cautela e trasportare i vari gruppi nel luogo dove avverrà il disimballo.

Per lo spostamento della macchina nel punto prescelto per l'installazione (o per una successiva ridisposizione) assicurarsi di:

- Sollevare con cautela adoperando adeguati mezzi di sostegno del carico in perfetta efficienza. Utilizzando gli appositi

punti di aggancio come indicato in Fig.2.

- Inserire le forche del carrello elevatore (di portata adeguata) in posizione centrale rispetto alla lunghezza della cassa.
- Le forche devono sporgere dall'altro lato della cassa, quindi accertarsi che il retro dell'imballo sia libero da ostacoli.
- Evitare sobbalzi o strattoni improvvisi; prestare attenzione a dislivelli, cunette, ecc.
- Prestare la max attenzione alle parti sporgenti: ostacoli, passaggi difficoltosi, ecc.
- Indossare adeguati indumenti e protezioni individuali.
- Dopo aver rimosso le varie parti dell'imballo, riporle in appositi luoghi di raccolta inaccessibili a bambini e animali per essere poi smaltiti a norma.

**2. PRE-INSTALLATION AND MOVEMENT**

The lift is usually sent as shown in Fig.1.

- Lifting must be done as shown in Fig.2.
- Lift with care and move the various units into the unpacking site.

Proceed as follows when moving the machine to the chosen installation point (or for subsequent re-positioning):

- lift with care, using suitable means of support for the load, in perfect working order and using the special hooking points as shown in Fig. 2.

- Fit the prongs of the fork lift truck (of suitable capacity) centrally with respect to the length of the crate.
- The prongs should project beyond the other side of the crate, so check that the rear of the package is free of obstacles.
- avoid sudden jolts and tugs, watch out for uneven surfaces, bumps etc..
- take special care with exposed parts: obstacles, difficult throughways, etc...
- wear suitable clothing and protective gear.
- after removing the various packings, check that they are taken to special waste collecting areas inaccessible to children and animals where they will be disposed of.

**2. TRANSPORT UND VORINSTALLATION**

Normalerweise wird die Hebebühne gemäss Abb. 1 geliefert.

- Beim Anheben gemäss Abb. 2 vorgehen.
- Vorsichtig die verschiedenen Gruppen zum Ort, wo die Verpackung entfernt wird, transportieren.

Für die Transportmanöver der Einrichtung zum ausgesuchten Aufstellungsort (oder bei weiteren Transportmanövern) folgende Punkte beachten:

- Vorsichtig anheben, die Last ordnungsgemäss mit geeigneten Hilfsmitteln stützen. Dabei die in Abb. 2

angegebenen Einhakungspunkte berücksichtigen.

- Die Gabeln des Gabelstaplers (der eine der auszuführenden Arbeit entsprechende Tragfähigkeit aufweist) in zentraler Position im Vergleich zur Kistenlängsseite einsetzen.
- Die Gabeln müssen auf der anderen Seite der Kiste herausragen; sicherstellen, dass die Verpackungsrückseite frei von Hindernissen ist.
- Unerwartete Erhöhungen und Ruckbewegungen meiden. Vorsicht bei Unebenheiten, Querrinnen usw.
- Besondere Vorsicht bei herausstehenden Teilen: Hindernisse, schwierige Durchgänge usw.
- Der auszuführenden Arbeit angemessene Kleidung und individuelle Schutzvorrichtungen tragen.

**2. DEPLACEMENT ET PRE-INSTALLATION**

Généralement, le pont élévateur est livré comme illustré à la figure 1.

- Les opérations de levage doivent être réalisées comme indiqué à la Figure 2.
- Soulever avec attention et transporter les différents groupes à l'endroit prévu pour le déballage.

Lors du déplacement de la machine à l'endroit choisi pour l'installation (ou pour une redisposition successive) s'assurer de:

- soulever avec attention: se servir de moyens indiqués pour le soutien de la charge parfaitement efficaces et se servir des points d'attelage comme indiqué à la Figure 2.
- Introduire les fourches du chariot élévateur (d'une capacité adéquate) en position centrale par rapport à la longueur de la caisse.
- Les fourches doivent ressortir de l'autre côté de la caisse. Il faut donc s'assurer qu'il n'y ait pas d'obstacle derrière l'emballage.
- éviter les secousses imprévues et faire attention aux différences de niveau, aux défoncements, etc...
- faire très attention aux parties saillantes: obstacles, passages difficiles, etc...

**2. DESPLAZAMIENTO Y PREINSTALACIÓN**

El elevador se envia normalmente como indica la fig.1.

- Las maniobras de elevación tienen que realizarse como indica la Figura 2.
- Elevar con cuidado y transportar los distintos grupos al sitio donde tendrá lugar el desembalaje.

Para mover la máquina en el punto elegido para su instalación (o para una nueva colocación), hay que asegurarse de:

- Elevar con cuidado, utilizando medios de soporte de la carga adecuados, en perfecto estado, y los correspondientes puntos

de enganche como indica la Figura 2.

- Inserir las horquillas de la carretilla elevadora (de capacidad adecuada) en posición central respecto al largo de la caja.
- Las horquillas deben sobresalir del otro lado de la caja, entonces asegurarse que detrás del embalaje no haya obstáculos.
- Evitar movimientos bruscos repentinos, prestar atención en los desniveles, cunetas, etc...
- Prestar la máxima atención en las partes que sobresalen: obstáculos, pasos dificultosos, etc...
- Llevar prendas y protecciones individuales adecuadas.
- Una vez que se han quitado las distintas partes del embalaje, hay que ponerlas en los correspondientes sitios de recogida,



- Verificare al momento dell'arrivo l'integrità dell'imballo, e a disimballo avvenuto che non vi siano parti danneggiate.

- 
- on arrival, check that the packing has not been opened. Once unpacked, check that nothing has been damaged.

- 
- Die entfernten Verpackungsteile an einem für Kinder und Tiere unzugänglichen Sammelplatz bis zum vorschriftsmässigen Entsorgen aufbewahren.
  - Bei Anlieferung die Verpackung auf ihre Vollständigkeit überprüfen. Nach dem Auspacken kontrollieren, ob die Ware evtl. Beschädigungen aufweist.

- 
- porter des vêtements et des protections individuelles adéquates.
  - après avoir retiré l'ensemble de l'emballage, le regrouper dans un endroit de ramassage inaccessible aux enfants et aux animaux et l'éliminer en conformité avec les normes en vigueur.
  - à l'arrivée de la marchandise, vérifier l'intégrité de l'emballage et, au moment du déballage, l'absence de dommage.

---

que no estarán al alcance de niños o de animales, para luego ser eliminadas.

- Asegurarse cuando llega el elevador de que el embalaje está íntegro y cuando se ha desembalado asegurarse de que no haya sufrido daños.

### 3. DESCRIZIONE DEL SOLLEVATORE

Sollevatore elettroidraulico a doppia forbice predisposto per l'installazione a pavimento o incassato.

La centralina di comando è normalmente posizionata sulla sinistra rispetto alla direzione di accesso, ad una distanza di circa un metro dalla pedana; usufruendo di appositi Kit fornibili su richiesta è possibile montare la centralina in posizione diversa da quella descritta.

#### 3.1 Attitudine all'impiego

Questo prodotto è stato costruito conformemente alla Direttiva Europea 2006/42/CE. In virtù della suddetta Direttiva, i coefficienti adottati per le prove sono i seguenti:

**1.10 per la prova Dinamica**

**1.25 per la prova Statica**

**Queste prove devono essere fatte da personale specializzato.**

### 3. DESCRIPTION OF THE LIFT

Electrohydraulic double scissor lift for floor or recessed installation.

The control unit is usually positioned on the left with respect to the direction of access, at a distance of about one metre from the footboard. The control unit may be fitted in a different position from the one described, using special kits supplied on request.

#### 3.1 Preparation for use

This product was manufactured in accordance with the European Directive 2006/42/CE. In accordance with this Directive, the coefficients used for the tests are as follows:

**1.10 for the Dynamic test**

**1.25 for the Static test**

**These tests must be performed by specialised technicians.**

### 3. BESCHREIBUNG DER HEBEBÜHNE

Elektrohydraulische Doppelscherenhebebühne, geeignet zur flurebenen Montage oder als Unterflurmodell. Der Schaltschrank wird normalerweise auf der linken Seite, von der Zugangsseite aus gesehen, angeordnet, ca. 1 m von der Fahrschiene entfernt. Durch die Montage eines Kits (Sonderzubehör) kann der Schaltschrank in einer anderen Position als der vorgesehenen aufgestellt werden.

#### 3.1 Betriebstüchtigkeit

Dieses Produkt ist gemäss der Europäischen Richtlinie 2006/42/CE gebaut worden. Kraft der o.g. Richtlinie sind für die Prüfungen die folgenden Koeffizienten angewandt worden:

**1.10 für die dynamische Prüfung**

**1.25 für die statische Prüfung**

**Diese Prüfungen sind durch spezialisiertes Fachpersonal auszuführen.**

### 3. DESCRIPTION DU PONT ELEVATEUR

Pont élévateur à double ciseaux prédisposé pour l'installation au sol ou encastrée.

Le boîtier de commande est généralement positionné à gauche de la direction d'accès, à une distance d'un mètre environ du chemin de roulement; des kits spéciaux, fournis sur demande, consentent l'installation du boîtier de commande dans une autre position que celle que nous venons de décrire.

#### 3.1 Aptitude pour l'emploi

Ce produit a été fabriqué en conformité avec la Directive Européenne 2006/42/CE. En vertu de cette même Directive, les coefficients adoptés pour les essais sont les suivants:

**1.10 pour l'essai dynamique,**

**1.25 pour l'essai statique.**

**Ces essais doivent être réalisés par un personnel spécialisé.**

### 3. DESCRIPCIÓN DEL ELEVADOR

Elevador electrohidráulico con sistema de doble tijeras predispuesto para la instalación sobre el suelo o empotrándolo. La central de mando está normalmente situada hacia la izquierda, con respecto a la dirección de acceso, a una distancia aproximada de un metro de la tarima; usando los KIT fabricados para esto y suministrados bajo pedido, es posible montar la centralita en posición diferente a la descrita.

#### 3.1 Aptitud para el empleo

Este producto ha sido fabricado de conformidad con la Directiva Europea 2006/42/CE. En virtud de dicha Directiva, los coeficientes utilizados para las pruebas son los siguientes:

**1.10 para la prueba dinámica**

**1.25 para la prueba estática**

**Estas pruebas tienen que ser efectuadas por personal especializado.**

**Pedana P1**  
**Footboard P1**  
**Fahrshiene P1**  
**Chemin de roulement P1**  
**Tarima P1**

**Pedana P2**  
**Footboard P2**  
**Fahrshiene P2**  
**Chemin de roulement P1**  
**Tarima P2**

**Biella**  
**Connecting rod**  
**Pleuel**  
**Bielle**  
**Biela**

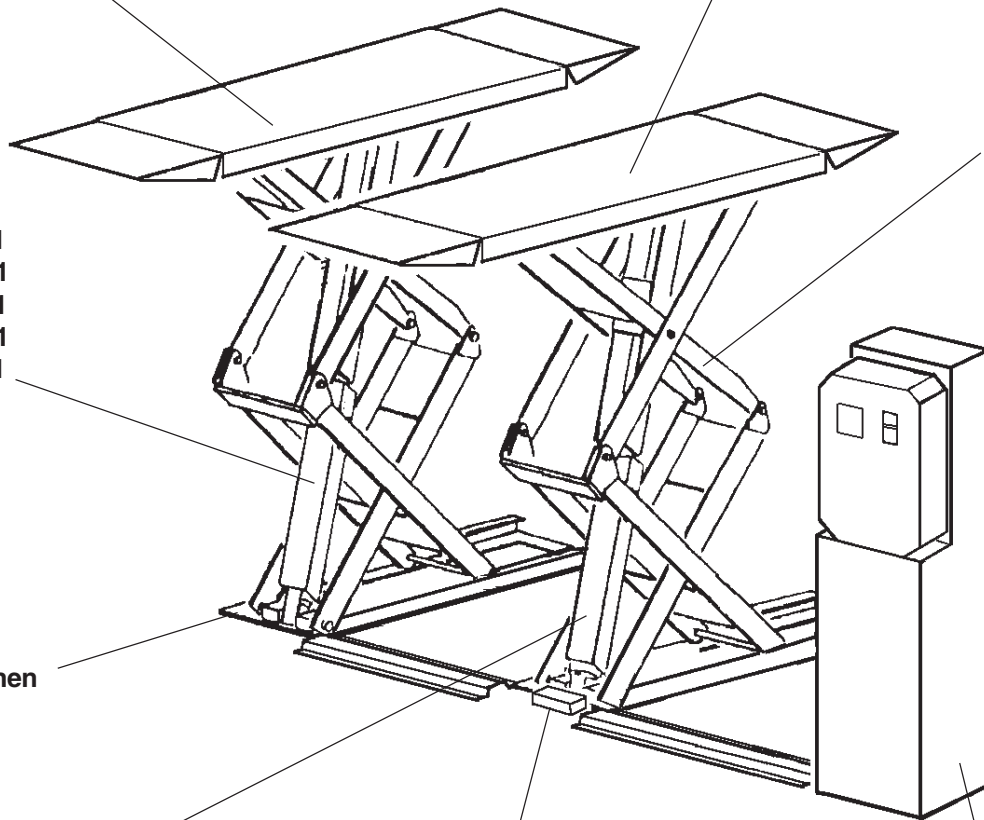
**Cilindro P1**  
**Cylinder P1**  
**Zylinder P1**  
**Cylindre P1**  
**Cilindro P1**

**Base**  
**Basement**  
**Grundrahmen**  
**Base**  
**Base**

**Cilindro P2**  
**Cylinder P2**  
**Zylinder P2**  
**Cylindre P2**  
**Cilindro P2**

**Valvola di Allineamento**  
**Alignment valve**  
**Ausgleichsventil**  
**Vanne de réalignement**  
**Válvula de alineacion**

**Centrale di Comando**  
**Control unit**  
**Schaltschrank**  
**Boitier de commande**  
**Unidad de control**



**Fig. 3**



### 3.2 Caratteristiche tecniche principali

- sincronizzazione idraulica dei movimenti delle pedane indipendentemente dalla ripartizione del carico sulle pedane stesse;
- valvola di riallineamento automatico pedane
- dispositivo di appoggio meccanico ad inserimento automatico a garanzia della massima sicurezza;
- valvole di sicurezza nei confronti di sovraccarichi e rottura di tubi idraulici;
- valvola di controllo della velocità di discesa;
- dispositivo elettroidraulico per il blocco del movimento di discesa in caso di ostacolo sotto alla pedana **P2**;
- dispositivo elettrico per il blocco del movimento di discesa in

- caso di ostacolo sotto alla pedana **P1**;
- perni di articolazione con boccole autolubrificanti non richiedenti manutenzione;
- impianto elettrico con grado di protezione **IP 54**. Circuito di comando e sicurezze a bassa tensione.

### 3.2 Main technical characteristics

- hydraulic synchronisation of the movements of the footboards, independently of the load division of the footboards themselves
- automatically activated mechanical support device to guarantee maximum safety;
- safety valves for overload and breakage of hydraulic tubing;
- check valve for descent speed;
- electrohydraulic device for halting descent movement in case of obstruction to the footboard **P2**;
- electric device for halting descent movement in case of obstruction to the footboard **P1**;

- jointed pivot with self-lubricating bushes which do not require maintenance;
- electrical system with protection class **IP 54**. Low voltage safety devices and control circuit.

### 3.2 Technische Haupteigenschaften

- Hydraulische Gleichlaufregelung der Fahrschienenbewegungen, unabhängig von der Lastverteilung auf den Fahrschienen;
- Automatisches Fahrschienausgleichsventil;
- Mechanische Stützvorrichtung mit automatischer Einrastung zur Gewährleistung max. Sicherheit;
- Sicherheitsventil bei Überlast und Bruch der Hydraulikleitungen;
- Kontrollventil der Absenkgeschwindigkeit;
- Elektrohydraulische Einrichtung zum Blockieren der Absenkbewegung bei Hindernissen unter der Fahrschiene **P2**;

- Elektrische Einrichtung zum Blockieren der Absenkbewegung bei Hindernissen unter der Fahrschiene **P1**;
- Gelenkbolzen mit selbstschmierenden Buchsen die keiner Wartung bedürfen.
- Elektrische Anlage mit Schutzart **IP 54**. Steuer- und Sicherheitsstromkreis mit Niederspannung.

### 3.2 Principales caractéristiques techniques

- synchronisation hydraulique des mouvements des chemins de roulement indépendante de la distribution de la charge sur les chemins de roulement;
- vanne de réalignement automatique des chemins de roulement;
- dispositif d'appui mécanique à enclenchement automatique pour une sécurité maximale;
- vannes de sûreté en cas de surcharge ou de rupture des tuyaux hydrauliques;
- vanne de contrôle de la vitesse de descente;
- dispositif électro-hydraulique pour l'arrêt de la manoeuvre

- de descente en cas d'obstacle sous le chemin de roulement **P2**;
- dispositif électrique pour l'arrêt de la manoeuvre de descente en cas d'obstacle sous le chemin de roulement **P1**;
- pivots d'articulation avec douilles à lubrification automatique ne nécessitant pas d'entretien;
- installation électrique avec degré de protection **IP 54**. Circuit de commande et sécurités à basse tension.

### 3.2 Características técnicas principales

- sincronización hidráulica de los movimientos de las tarimas independientemente de la repartición de la carga sobre las mismas;
- válvula de realineación automática de las tarimas;
- dispositivo de apoyo mecánico de inserción automática para garantizar la máxima seguridad;
- válvulas de seguridad en caso de sobrecarga y rotura de los tubos hidráulicos;
- válvula de control de la velocidad de bajada;
- dispositivo electrohidráulico para el bloqueo del movimiento de bajada, en caso de obstáculo debajo de la tarima **P2**;
- dispositivo eléctrico para el bloqueo del movimiento de bajada, en caso de obstáculo debajo de la tarima **P1**;

- pernos de articulación con casquillos autolubricantes que no necesitan mantenimiento;
- instalación eléctrica con un grado de protección **IP 54**. Circuito de mando y seguridad a baja tensión.



### 3.3 Comandi

- Mobiletto di comando contenente la centralina idraulica, provvisto di interruttore generale e pulsanti salita, discesa e *stazionamento (optional)*.  
In caso di emergenza ruotare sullo **0** l'interruttore generale.

### 3.4 Accessori a richiesta

Con riferimento alla **tabella 1** (pag.12), è possibile individuare i tipi di accessori che possono essere utilizzati sui prodotti trattati in questo manuale.

### 3.5 Accessori forniti

Vengono forniti di serie 4 tamponi in gomma (codice 412071) aventi le seguenti dimensioni: 120 x 160 x 40(h).

### 3.3 Controls

- Control box containing hydraulic control unit, with main switch and rise, descent and *park (optional)* buttons.  
In case of emergency, turn the main switch to **0**.

### 3.4 Accessories on request

Refer to **table 1** (page 12) for the complete range of accessories that can be fitted to the products on this manual.

### 3.5 Available accessories

4 rubber pads (part no. 412071), 120x160x40 (h), are supplied as standard equipment.

### 3.3 Steuerungen

- Schaltschrank bzw. Hydraulikaggregat mit Hauptschalter, Taste "Heben", Taste "Senken" und Taste "*Parken*" (*wahlfrei*).  
Bei Betriebsstörungen den Hauptschalter auf "0" setzen.

### 3.4 Zubehör auf Anfrage

Unter Bezugnahme auf die **Tabelle 1** (seite 12) können die Zubehörteile individuiert werden, die an den in dieser Anleitung beschriebenen Produkten eingesetzt werden können.

### 3.5 Geliefertes Zubehör

Zur Serienausstattung gehören 4 Gummistopfen (Art.-Nr. 412071) mit folgenden Maßen: 120 x 160 x 40 (h).

### 3.3 Commandes

- Le boîtier de commande contient l'unité hydraulique et est équipé d'un interrupteur général et de boutons-poussoirs pour les manoeuvres de montée, de descente et de *Stationnement (optionnel)*.  
En cas d'urgence, tourner l'interrupteur général sur le "0".

### 3.4 Accessoires sur demande

La **tab.1** (à la page 12) montre tous les accessoires pouvant être utilisés sur les produits considérés dans le manuel présent.

### 3.5 Accessoires disponibles

4 tampons en caoutchouc (réf. 412071), des dimensions 120x160x40 (h), sont fournis en standard.

### 3.3 Mandos

- Mueble de mando que contiene la centralita hidráulica, equipado con interruptor general y pulsadores de subida, bajada y *estacionamiento (opción)*.  
En caso de emergencia girar el interruptor general en la posición **0**.

### 3.4 Accesorios sobre pedido

Relativo a la **tab.1** (pág.12) es posible localizar los tipos de accesorios que pueden utilizarse en los productos detallados en el presente manual.

### 3.5 Accesorios en dotación

Se suministran como equipamiento base 4 almohadillas de caucho (cód. 412071) con las siguientes dimensiones: 120 x 160 x 40 (h).

## 4. INSTALLAZIONE

### 4.1 Verifica dei requisiti minimi richiesti dal luogo di installazione

Accertarsi che il luogo ove poi verrà installata la macchina sia conforme alle seguenti caratteristiche:

- Illuminazione sufficiente (ma luogo non sottoposto ad abbagliamenti o luci intense);
- Luogo non esposto alle intemperie;
- luogo ampio e ventilato;
- ambiente privo di inquinanti;
- livello del rumore aereo prodotto inferiore a 70 dB(A);
- Il posto di lavoro non deve essere esposto a movimenti pericolosi dovuti ad altre macchine in funzionamento;

- Il locale ove la macchina viene installata non deve essere adibito allo stoccaggio di materiali esplosivi, corrosivi e/o tossici.
- Scegliere il layout di installazione considerando che dalla posizione di comando l'operatore deve essere in grado di visualizzare tutto l'apparecchio e l'area circostante. Egli deve impedire, in tale area, la presenza di persone non autorizzate e di oggetti che potrebbero causare fonte di pericolo.



**Tutte le operazioni di installazione relative ai collegamenti ad alimentazioni esterne (elettriche in particolar modo) devono essere eseguite da personale professionalmente qualificato.**

## 4. INSTALLATION

### 4.1 Checking the minimum requirements for the installation site

Check that the machine installation site has the following characteristics:

- Sufficient lighting (but without dazzling or bright lights);
- Protected from bad weather conditions;
- roomy and ventilated environment;
- an unpolluted environment;
- level of airborne noise produced lower than 70 dB(A);
- The workplace must be out of the way of dangerous movements from other machines in operation;

- The machine installation site must not be used for storing explosive, corrosive and/or toxic material.
- Plan the installation layout considering that the operator must have a good view of the equipment and the surrounding area from the control position. In this area he must prevent access from unauthorised persons and objects which could cause danger.



**All installation operations concerning connections to external supplies (particularly electrical power supplies) must be done by professionally qualified staff.**

## 4. AUFSTELLUNG

### 4.1 Kontrolle der Mindestanforderungen für den Aufstellungsort

Der Aufstellungsort muss folgende Eigenschaften aufweisen:

- Ausreichende Beleuchtung (aber kein blendendes oder intensives Licht).
- Vor ungünstigen Witterungseinflüssen geschützt.
- Grosser und gut belüfteter Raum;
- Umgebung ohne verunreinigende Stoffe;
- Geräuschpegel unter 70 dB(A);
- Der Arbeitsplatz darf nicht gefährlichen Bewegungen ausgesetzt sein, die von anderen laufenden Maschinen verursacht werden.
- Am Aufstellungsort dürfen keine explosiven, korrosiven und/

- oder toxischen (giftigen) Materialien gelagert sein.
- Bei der Wahl des Aufstellungs-Layouts berücksichtigen, dass der Bediener von seinem Standort die gesamte Einrichtung und das Arbeitsfeld überblicken kann. Er muss dafür sorgen, dass sich in diesem Bereich keine unbefugten Personen aufhalten oder Gegenstände befinden, die Gefährdungen hervorrufen könnten. Bei der Wahl des Aufstellungs-Layouts berücksichtigen, dass der Bediener von seinem Standort die gesamte Einrichtung und das Arbeitsfeld überblicken kann. Er muss dafür sorgen, dass sich in diesem Bereich keine unbefugten Personen aufhalten oder Gegenstände befinden, die Gefährdungen hervorrufen könnten.

## 4. INSTALLATION

### 4.1 Vérification des caractéristiques minimales requises pour la zone d'installation

Vérifier que la zone choisie pour l'installation présente les caractéristiques suivantes:

- Eclairage suffisant (mais la zone ne doit pas être exposée aux éblouissements ou à des lumières trop intenses);
- La zone ne doit pas être exposée aux intempéries;
- zone vaste et aérée;
- absence d'agents polluants;
- niveau du bruit inférieur à 70 dB(A);
- La zone de travail ne doit pas être exposée à des déplacements dangereux provoqués par d'autres machines en fonctionnement;

- Le local choisi pour l'installation de la machine ne doit pas être utilisé pour stocker des produits explosifs, corrosifs et/ou toxiques.
- Lors du choix du layout d'installation, ne pas oublier que, de sa position de commande, l'opérateur doit être en mesure de visualiser tout l'équipement et la zone environnante. Dans la dite zone, ce dernier devra interdire la présence de personnes non autorisées et d'objets pouvant constituer une source de danger.



**Toutes les opérations d'installation se rapportant aux raccordements aux sources d'alimentation externes (les connexions électriques tout particulièrement) doivent être prises en charge par un personnel professionnellement qualifié.**

## 4. INSTALACIÓN

### 4.1 Comprobación de los requisitos mínimos requeridos para el sitio de la instalación

Asegurarse de que el sitio donde se instalará la máquina tenga las siguientes características:

- iluminación suficiente (pero no sujeto a reflejos o luces intensas);
- no expuesto a la intemperie;
- lugar amplio y ventilado;
- ambiente sin contaminantes;
- nivel de rumorosidad < 70 dB(A);
- el lugar de trabajo no tiene que estar expuesto a movimientos peligrosos debidos a otras máquinas en funcionamiento;

- no tiene que ser un sitio destinado al almacenaje de materiales explosivos, corrosivos y/o tóxicos;
- elegir el sitio de instalación teniendo en cuenta que desde la posición de mando el operador sea capaz de visualizar todo el aparato y el área que lo rodea. Tiene que impedir, en dicha área, la presencia de personas no autorizadas y de objetos que podrían ser fuente de peligro.



**Todas las operaciones de instalación relativas a las conexiones de alimentación externas (especialmente eléctricas), tienen que estar realizadas por personal cualificado profesionalmente.**

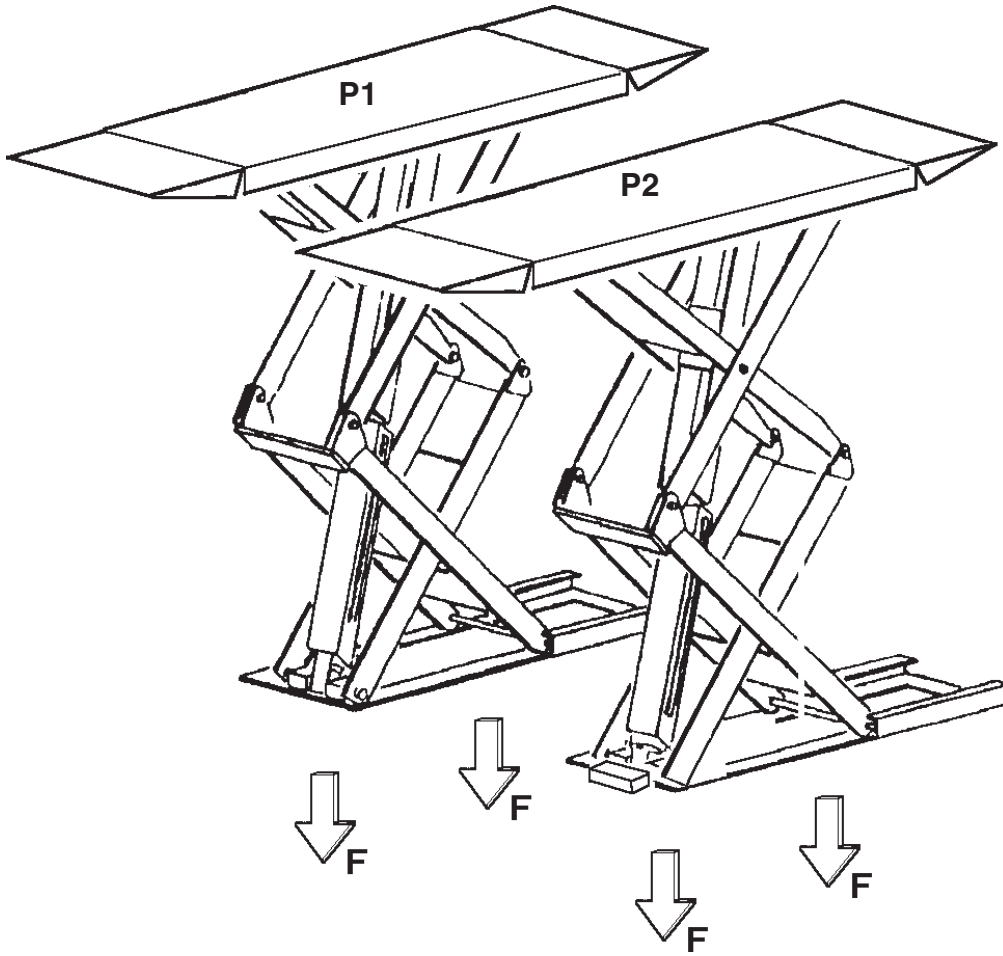


Fig. 4



L'installazione deve essere eseguita da personale autorizzato seguendo le istruzioni particolari eventualmente presenti in questo libretto: in caso di dubbi consultare i centri assistenza autorizzati o l'assistenza RAVAGLIOLI S.p.A.



Installation must be done by authorised staff following any special instructions in this manual: in case of doubt, consult authorised service centres or RAVAGLIOLI S.p.A services.



Alle Installationsarbeiten, die externe Anschlüsse und Versorgungsleitungen betreffen (*insbesondere Elektroarbeiten*) müssen von beruflich ualifiziertem Personal vorgenommen werden.



Die Montage ist von autorisiertem Personal entsprechend den evtl. in dieser Bedienungsanleitung enthaltenen spezifischen Anweisungen auszuführen. Im Zweifelsfall sich an die autorisierten Servicestellen oder an den technischen Kundendienst der Firma RAVAGLIOLI S.p.A. wenden.



L'installation doit être réalisée par un personnel autorisé qui devra tenir compte des instructions particulières faisant l'objet d'une mention éventuelle dans la présente notice: en cas de doute, s'adresser aux centres d'assistance autorisés ou au Service Après-Vente RAVAGLIOLI S.p.A.



La instalación tiene que realizarla el personal autorizado siguiendo las instrucciones especiales eventualmente presentes en este manual: en caso de dudas ponerse en contacto con los centros de asistencia autorizados o con la asistencia técnica RAVAGLIOLI S.p.A.

#### 4.2 Preparazione dell'area di installazione RAV518T - RAV518AAT - RAV518DC - RAV518F

Il sollevatore deve essere installato su di un pavimento di resistenza sufficientemente adeguata alle forze trasmesse sulle aree di appoggio a terra. Tali forze, vedi Fig. 4, sono pari a Kg 1900. La portanza dell'area di appoggio del sollevatore non inferiore a 1,3 Kg/cm<sup>2</sup>.

L'area di estensione minima dovrà misurare almeno m 2 x m 2,5 e non presentare giunti di dilatazione o tagli che interrompono la continuità dell'armatura. Le aree di appoggio devono essere piane e livellate fra loro (+/- 0,5 cm.).

#### 4.2 Preparing the installation area RAV518T- RAV518AAT- RAV518DC - RAV518F

The lift must be installed on flooring with sufficient resistance to support the forces transmitted on the ground support areas. These forces, indicated in Fig. 4, are equal to 1900 Kg. The capacity of the support area of the lift must not be less than 1.3 Kg/sq.cm..

The minimum area of extension must be at least 2 x 2.5 m and there should be no expansion joints or cuts to break the continuity of the reinforcement. The support areas must be flat and level with each other (+/- 0.5 cm.).

#### 4.2 Vorbereitung der Aufstellungsfläche RAV518T - RAV518AAT - RAV518DC - RAV518F

Die Hebebühne ist auf einem ausreichend festen Fussboden aufzustellen, um den Kräften, die auf die Bodenauflegefläche übertragen werden, standzuhalten. Diese Kräfte, siehe Abb. 4, betragen 1900 kg. Auflagetragfläche der Hebebühne nicht weniger als 1,3 kg/cm<sup>2</sup>.

Diese Fläche muss sich über mindestens 2 m x 2,5 m erstrecken und darf keine Dehnungsverbindungen oder Risse aufweisen, die die Kontinuität der Armierung unterbrechen könnten. Die Auflageflächen müssen eben und untereinander nivelliert sein (+/- 0,5 cm).

#### 4.2 Préparation de la zone d'installation RAV518T - RAV518AAT-RAV518DC - RAV518F

Le pont élévateur doit être installé sur un sol suffisamment résistant pour supporter les forces transmises sur les zones d'appui au sol. Ces forces, voir figure 4, correspondent à 1900 kg La capacité de la zone d'appui du pont élévateur ne doit pas être inférieure à 1,3 Kg/cm<sup>2</sup>.

La zone d'extension minime devra mesurée au moins 2 m x 2,5 m et ne devra présenter ni jointures de dilatation, ni coupures pouvant interrompre la continuité de l'armature. Les zones d'appui doivent être planes et nivelées entre elles (+/- 0,5 cm).

#### 4.2 Preparación del área de instalación RAV518T - RAV518AAT-RAV518DC - RAV518F

El elevador tiene que instalarse sobre un pavimento que sea suficientemente resistente para soportar las fuerzas transmitidas en las áreas de apoyo al suelo. Dichas fuerzas, ver Fig.4, equivalen a 1900 kg.La fuerza ascensional estática del área de apoyo del elevador no tiene que ser inferior a 1,3 Kg/cm<sup>2</sup>.

El área de extensión mínima tendrá que medir por lo menos 2 x 2,5 m. y no tiene que presentar juntas de dilatación o cortes que podrían interrumpir la continuidad de la armadura.

Las áreas de apoyo tienen que ser planas y estar niveladas entre ellas (+/- 0,5 cm.).



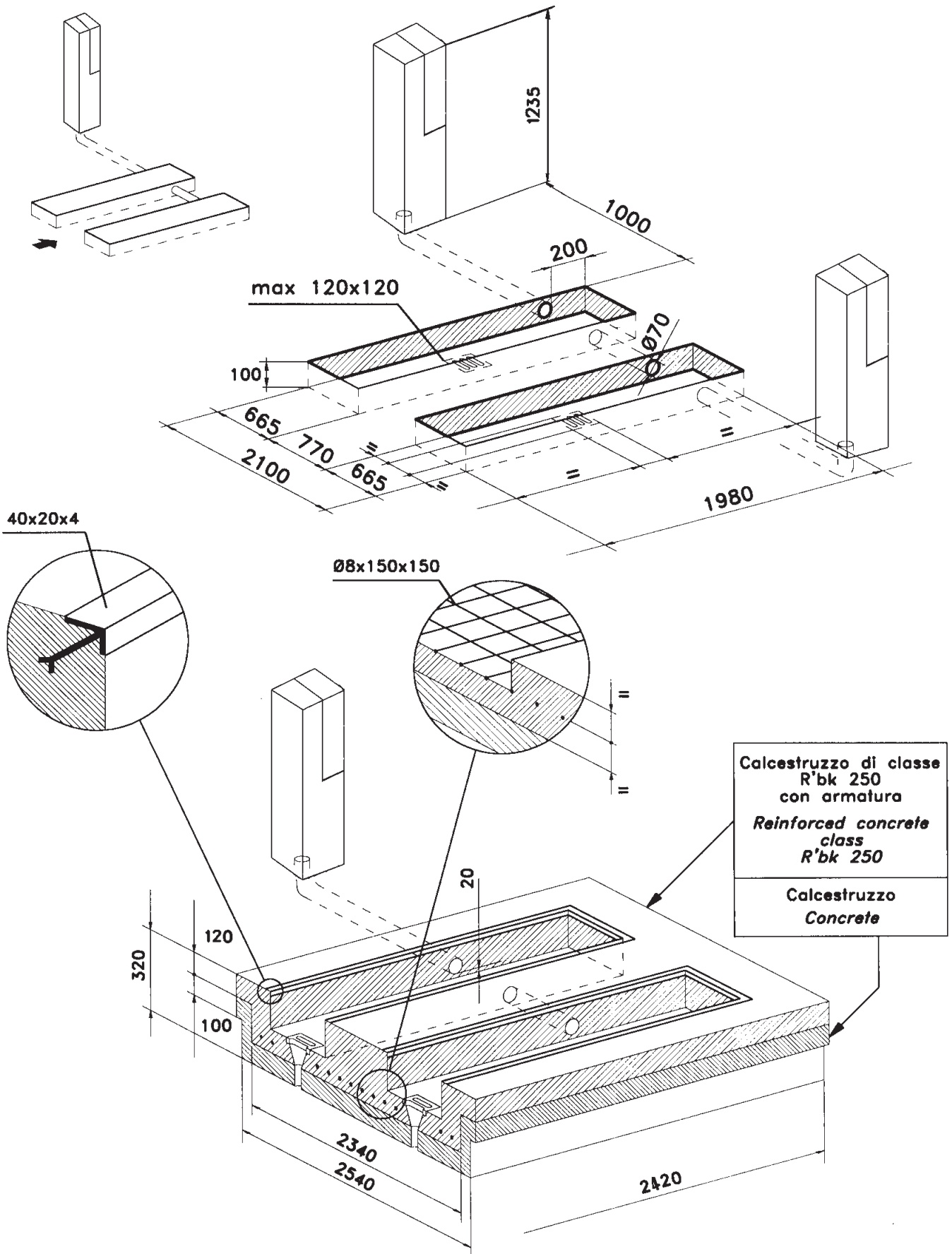


Fig. 5

**4.3 Preparazione dell'area di installazione RAV518TI**

Realizzare l'area di incasso come da Fig. 5, bordando con profilato ad "L" gli angoli della fossa. Le caratteristiche della pavimentazione sono analoghe alla descrizione di cui al paragrafo 4.2.

**4.3 Preparing the installation area RAV518TI**

Build the recessed area as shown in Fig. 5, lining the edges of the pit with L-shaped profiled sections. The characteristics of the flooring are as described in section 4.2.

**4.3 Vorbereitung der Aufstellungsfläche RAV518TI**

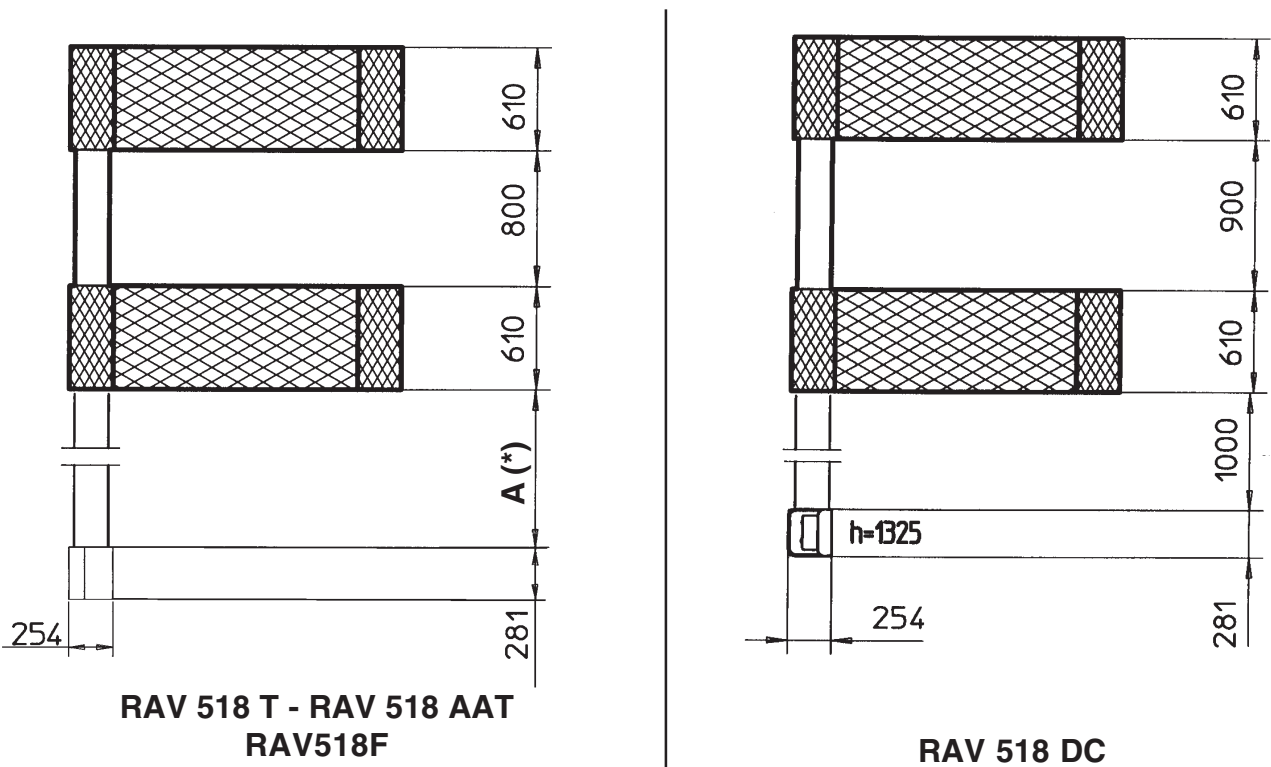
Die Grube gemäss Abb. 5 ausführen und die Grubenecken mit "L"-Profilen einfassen. Fussbodenmerkmale gemäss Paragraph 4.2.

**4.3 Préparation de la zone d'installation RAV518TI**

Réaliser la zone d'encastrement en suivant les indications de la Fig. 5, en bordant avec du profilé à "L" les coins de la fosse. Les caractéristiques du dallage sont identiques à celles décrites au paragraphe 4.2.

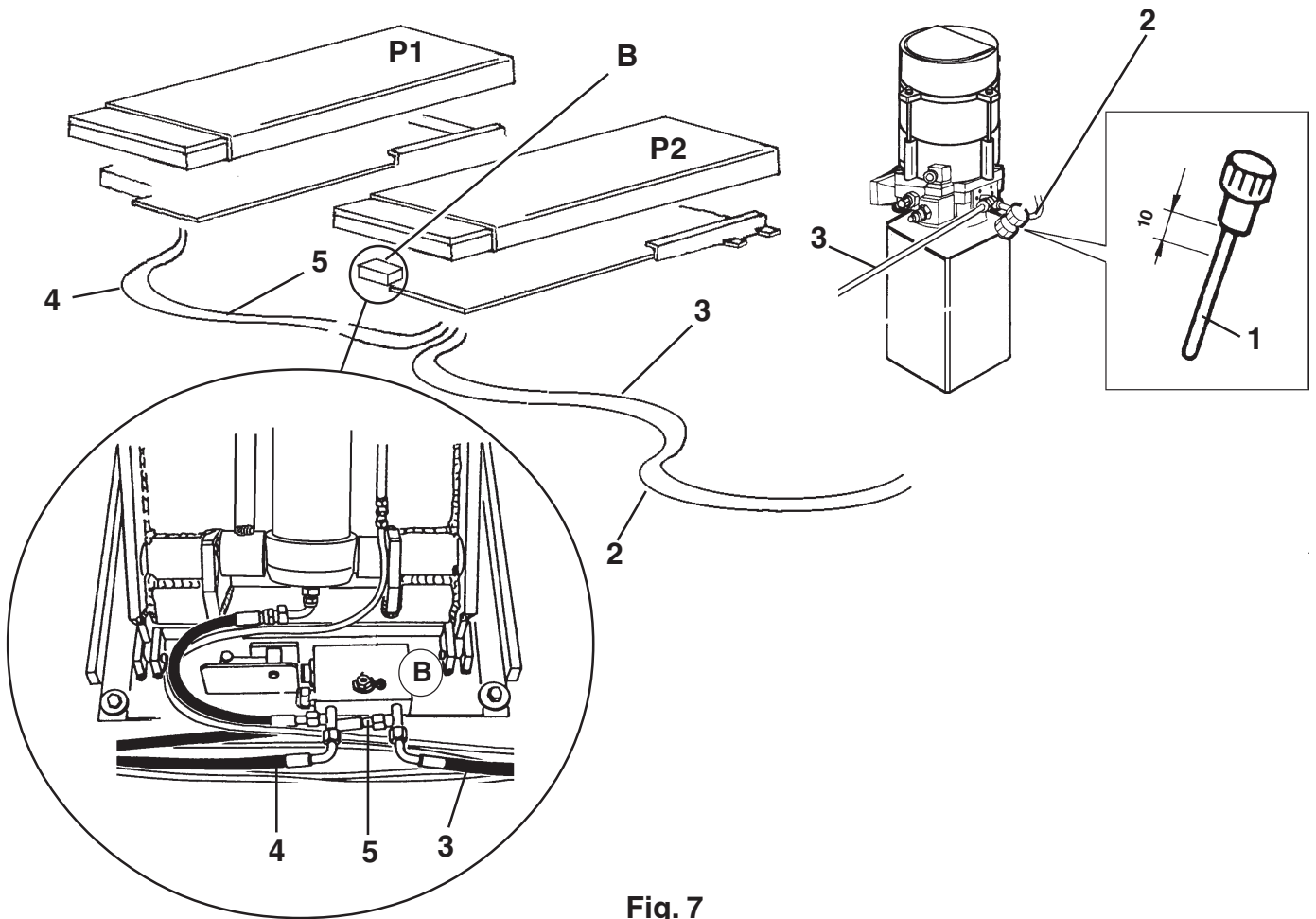
**4.3 Preparación del área de instalación RAV518TI**

Realice la superficie de empotramiento como se ve en Fig. 5 rebordeando los ángulos del foso con perfiles angulares. Las características de la pavimentación son análogas a la descripción del párrafo 4.2.



(\*) A = 1000 (RAV518T - AAT)  
A = 5000 (RAV518 F)

Fig. 6



#### 4.4 Posizionamento delle pedane e collegamento dell'impianto in posizione standard RAV518T - RAV518AAT - RAV518DC - RAV518F

Posizionare le pedane e il supporto della centralina (vedi Fig. 6) alla giusta distanza fra loro tenendo presente che la pedana P2 è quella in cui è montato nella base il blocco della valvola di riallineamento indicato con B nella Fig. 7.

Estrarre da sotto la pedana P2 i due tubi indicati con 2 e 3, togliere i rispettivi tappi e collegarli alla centralina come si vede in Fig. 7.

Sostituire nella centralina idraulica il tappo-asta di livello 1. Verificare che il livello dell'olio sia circa a 10 mm dal tappo stesso.

#### 4.4 Positioning the footboards and connecting the system in the standard position RAV518T - RAV518AAT - RAV518DC - RAV518F

Place the footboards and the control unit support in position (see Fig. 6), the right distance apart, bearing in mind that the footboard P2 is the one with the realignment valve block fitted in the base as shown with B in Fig. 7.

Remove the two tubes 2 and 3 from beneath the footboard P2, remove the plugs and connect them to the central unit as shown in Fig. 7.

Replace the plug-dipstick 1 in the hydraulic unit. Check that the oil level is about 10 mm from the plug itself.

#### 4.4 Positionierung der Fahrschienen und Anschluss der Hydraulikanlage in Standardposition RAV518T - RAV518AAT - RAV518DC - RAV518F

Die Fahrschienen und den Schaltschrank (siehe Abb. 6) in der untereinander richtigen Entfernung positionieren und dabei berücksichtigen, dass der Block des Ausgleichsventils, gekennzeichnet mit (B) auf der Abb. 7 am Grundrahmen der Fahrschiene P2 montiert ist.

Die zwei mit 2 und 3 gekennzeichneten Leitungen unter der Fahrschiene P2 herausziehen, die entsprechenden Pfropfen entfernen und die Leitungen gemäß Abb. 7 im Schaltschrank anschliessen. Im Hydraulikaggregat den Pfropfen durch die Ölstandschraube mit Pegelstab 1 ersetzen. Sicherstellen, dass

der Ölstand ca. 10 mm unterhalb der Ölstandschraube liegt.

#### 4.4 Positionnement des chemins de roulement et connexion de l'installation dans la position standard - RAV518T - RAV518AAT - RAV518DC - RAV518F

Positionner les chemins de roulement et le boîtier de commande (voir Fig. 6) en les maintenant à la juste distance et en tenant compte du fait que le chemin de roulement P2 est celui dont la base est équipée de la vanne de réalignement indiquée par la lettre B à la fig. 6.

Extraire les deux tuyaux marqués (2) et (3) par le dessous du chemin de roulement P2, les libérer de leurs bouchons respectifs et les relier au boîtier de commande comme indiqué à la fig. 7. Dans l'unité hydraulique, remplacer le bouchon-jauge (1). Vérifier que le niveau de l'huile se trouve à environ 10 mm du

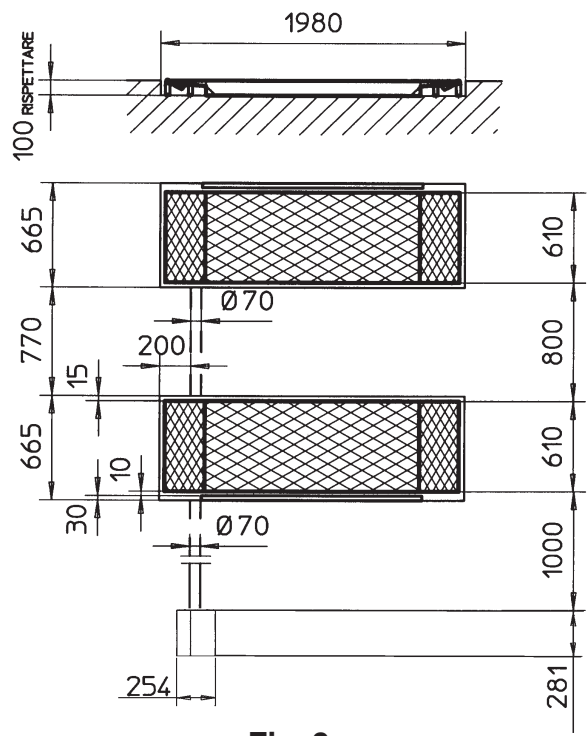
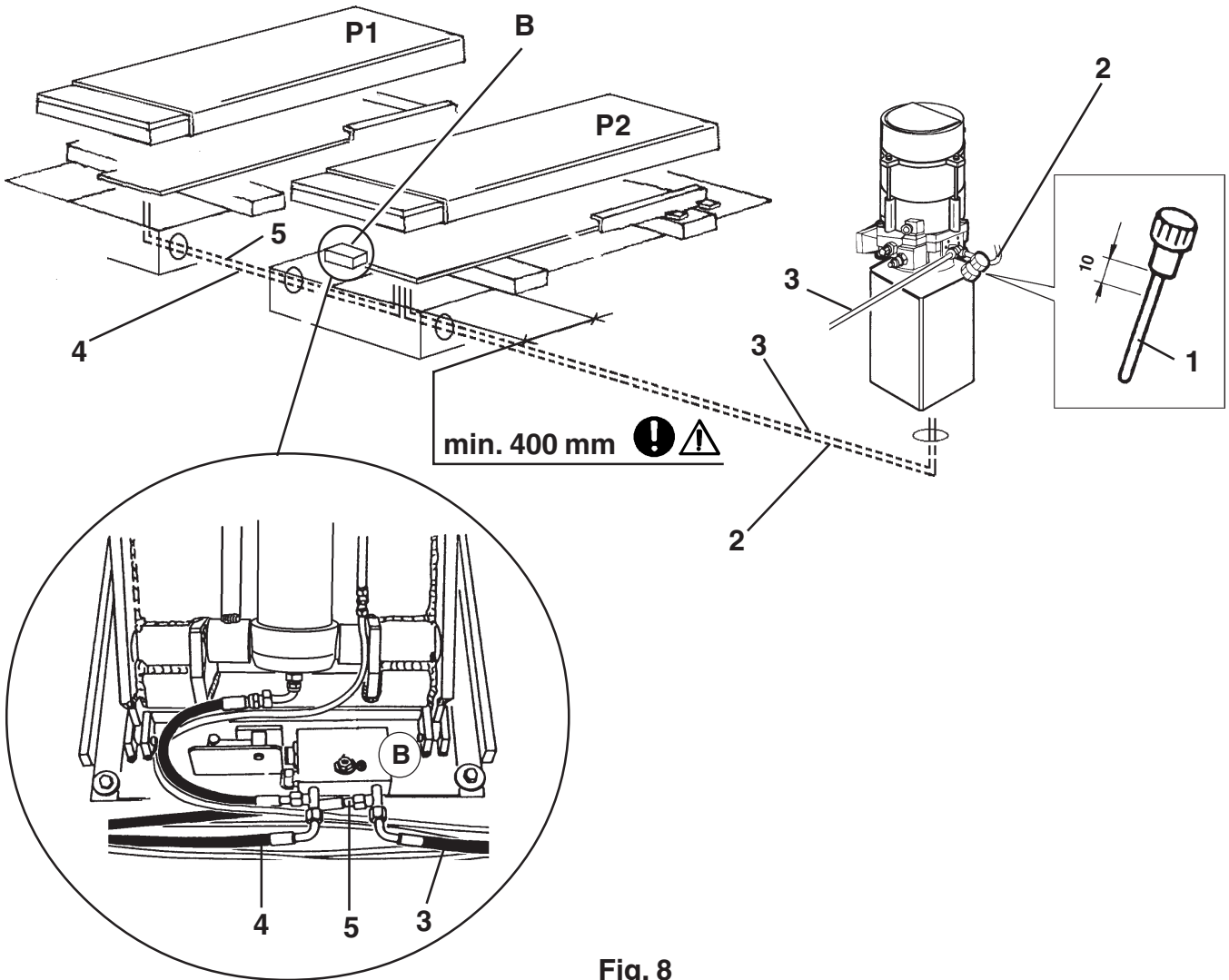
bouchon.

#### 4.4 Colocación de las tarimas y conexión de la instalación en posición estándar RAV518T - RAV518AAT - RAV518DC - RAV518F

Coloque las tarimas y el mueble de mando (ver Fig. 6) a la distancia adecuada, teniendo en cuenta que en la base de la tarima P2 está montado el grupo de la válvula de realineación, indicado con B en la Fig. 7.

Extraiga de debajo de la tarima P2 los dos tubos indicados con 2 y 3, quite los respectivos tapones y conéctelos a la centralita como se ve en la Fig. 7.

Sustituya el tapón-varilla de nivel 1 en la centralita hidráulica. Compruebe que el nivel de aceite se encuentre a unos 10 mm. respecto al tapón.



#### 4.5 Posizionamento delle pedane e collegamento dell'impianto in posizione standard RAV518TI

Posizionare le pedane come si vede nella Fig. 8 sopra a due legni posti di traverso sulle fosse facendo attenzione **che il legno disti almeno 400 mm dall'inizio fossa**. Posizionare il supporto centralina di comando secondo le indicazioni della Fig.9.

Estrarre da sotto la pedana **P2** (Fig. 8), i tubi **2 e 3**, togliere i rispettivi tappi e collegarli alla centralina facendoli passare nel tubo interrato.

Sostituire nella centralina idraulica il tappo-asta di livello **6**. Verificare che il livello d'olio sia circa 10 mm dal tappo stesso.

#### 4.5 Positioning the footboards and connecting the system in the standard position RAV518TI

Position the platforms as shown in Fig. 8 on top of two pieces of wood placed crossways over the foundations, **being careful that the wood is at least 400 mm from the start of the foundation**.

Position the footboards as shown in Fig. 9 above two planks of wood placed across the pits; position the unit as shown in the same figure. Remove the unit from the control unit support so that the tube fastening points are visible and easily accessed. Remove the tubes **2** and **3** from beneath the footboard **P2** (Fig. 8), remove the plugs and connect them to the central unit,

passing them through the recessed tube. Replace the plug-dipstick **1** in the hydraulic unit. Check that the oil level is about 10 mm from the plug itself.

#### 4.5 Positionierung der Fahrschienen und Anschluss der Hydraulikanlage in Standardposition RAV518TI

Die Fahrschienen gemäss Abb. 8 auf zwei quer über den Gruben liegende Holzlatten positionieren und sicherstellen, **dass sich die Holzlatte mindestens 400 mm vom Grubenanfang befindet**.

Die Fahrschienen gemäss Abb. 9 auf zwei quer über die Gruben gelegte Holzlatten legen. Den Schaltschrank wie abgebildet positionieren. Das Gehäuse vom Schaltschrankgestell entfernen, damit die Leitungsanschluss-Stellen gut ersichtlich und leicht zugänglich sind.

Gemäss Abb. 8 die zwei mit **2** und **3** gekennzeichneten Leitungen

unter der Fahrschiene **P2** herausziehen, die entsprechenden Pfropfen entfernen, die Leitungen durch das erdverlegte Rohr führen und sie an den Schaltschrank anschliessen.

Im Hydraulikaggregat den Pfropfen durch die Ölstandschraube mit Pegelstab **1** ersetzen. Sicherstellen, dass der Ölstand ca. 10 mm unterhalb der Ölstandschraube liegt.

#### 4.5 Positionnement des chemins de roulement et connexion de l'installation dans la position standard - RAV 518TI

Positionner les chemins de roulement comme illustré à la figure 8 sur les deux planches en bois posées en travers de la fosse **en veillant à ce que les planches se trouvent à 400 mm au moins du début de la fosse**.

Positionner les chemins de roulement comme indiqué à la Fig. 9 sur deux morceaux de bois placés en travers de la fosse; positionner le boîtier en suivant les indications de la figure. Retirer le coffret du support du boîtier de commande de manière à ce que les points d'attache des tuyaux soient visibles et facilement accessibles.

Extraire les deux tuyaux marqués **2** et **3** par le dessous du chemin de roulement **P2**, les libérer de leurs bouchons respectifs et les relier au boîtier de commande en les faisant passer dans le tuyau noyé dans le sol comme indiqué à la Fig. 8.

Dans l'unité hydraulique, remplacer le bouchon-jauge **6**. Vérifier que le niveau de l'huile se trouve à environ 10 mm du bouchon.

#### 4.5 Colocación de las tarimas y conexión de la instalación en posición estándar RAV518TI

Colocar las bases como se indica en la Fig. 8 sobre las dos maderas colocadas de travesaño en los hoyos poniendo atención para **que la madera se encuentre por lo menos a 400 mm del comienzo del hoyo**.

Coloque las tarimas como se ve en la Fig. 9 encima de dos tablas de madera puestas de través sobre los fosos; coloque el mueble siguiendo las indicaciones de la figura misma. Quite el mueble del soporte de la centralita para que, de esta manera, los puntos de unión de los tubos sean visibles y fáciles de utilizar.

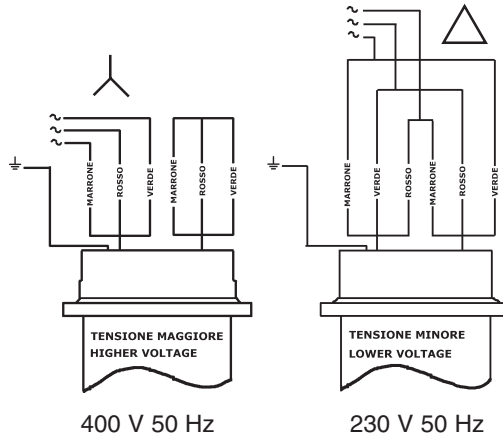
Extraiga de debajo de la tarima **P2**, ver Fig.8, los dos tubos **2** y **3**, quite los respectivos tapones y conéctelos a la centralita pasándolos por el tubo enterrado.

Sustituya el tapón-varilla de nivel **6** en la centralita hidráulica **1**. Compruebe que el nivel de aceite se encuentre a unos 10 mm. respecto al tapón.



### Versione 3 ph 3 phase version

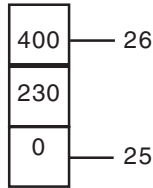
COLLEGAMENTO MOTORE  
MOTOR CONNECTION  
MOTORANSCHLUSS  
CONNEXION AU MOTEUR  
CONEXIÓN DEL MOTOR



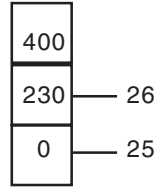
400 V 50 Hz

230 V 50 Hz

COLLEGAMENTO TRASFORMATORE  
TRANSFORMER CONNECTION  
TRANSFORMATORANSCHLUSS  
CONNEXION AU TRANSFORMATEUR  
CONEXIÓN DEL TRANSFORMADOR



10A

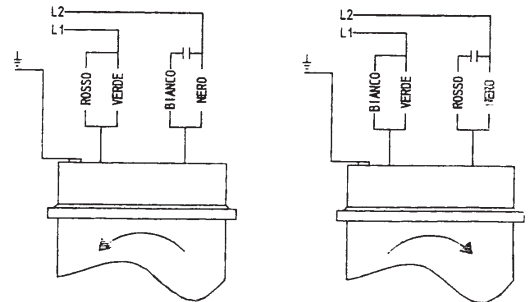


16A

FUSIBILI - FUSES - SICHERUNGEN -  
FUSIBLES - FUSIBLES

### Versione 1 ph 1 phase version

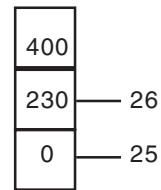
COLLEGAMENTO MOTORE  
MOTOR CONNECTION  
MOTORANSCHLUSS  
CONNEXION AU MOTEUR  
CONEXIÓN DEL MOTOR



230 V 50 Hz  
220 V 60 Hz

230 V 50 Hz  
220 V 60 Hz

COLLEGAMENTO TRASFORMATORE  
TRANSFORMER CONNECTION  
TRANSFORMATORANSCHLUSS  
CONNEXION AU TRANSFORMATEUR  
CONEXIÓN DEL TRANSFORMADOR

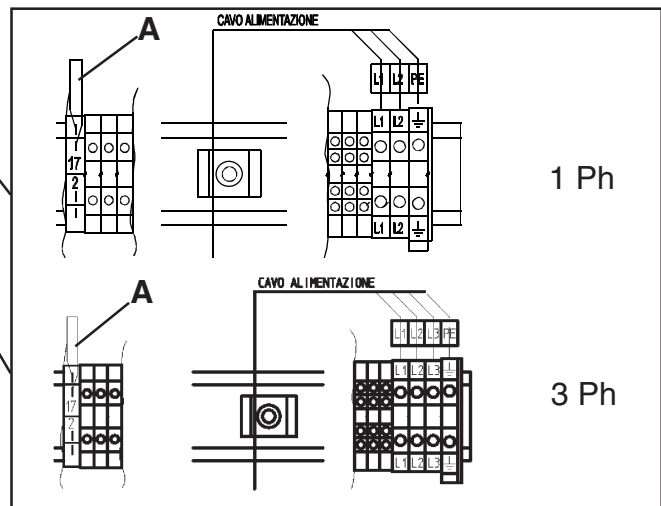


25A

FUSIBILI - FUSES - SICHERUNGEN -  
FUSIBLES - FUSIBLES



Fig. 10



1 Ph

3 Ph

**4.6 Allacciamento alla rete**

**Gli interventi sulla parte elettrica, anche di lieve entità, richiedono l'opera di personale professionalmente qualificato.**

La portata minima richiesta è:

**Versione trifase:** Sezione del cavo  $\geq 4 \text{ mm}^2$

400V 50Hz 380V 60 Hz P= 6 kW I= 11A  
230V 50Hz 220V 60 Hz P= 6 kW I= 19A

**Versione monofase:** Sezione del cavo  $\geq 6 \text{ mm}^2$

230V 50Hz 220V 60 Hz P= 4,5 kW I= 22A

Controllare inoltre che a monte si trovi un dispositivo di interruzione automatica contro le sovracorrenti dotato di salvavita da 30 mA.

**4.6 Connecting to the mains**

**Evens small jobs carried out on the electrical system must be done by professionally trained personnel.**

**3-phase motor version:** Cable section  $\geq 4 \text{ mm}^2$

400V 50Hz 380V 60 Hz P= 6 kW I= 11A  
230V 50Hz 220V 60 Hz P= 6 kW I= 19A

**Monophase motor version:** Cable section  $\geq 6 \text{ mm}^2$

230V 50Hz 220V 60 Hz P= 4,5 kW I= 22A

Also check that there is an automatic break-off device upstream, to safeguard against overloads, fitted with 30 mA protection.

**4.6 Netzanschluss**

**Eingriffe an der elektrischen Anlage, auch die einfachsten Arbeiten, sind nur von qualifiziertem Fachpersonal auszuführen.**

**Versionen mit Dreiphasenmotor:** Kabelschnitt  $\geq 4 \text{ mm}^2$

400V 50Hz 380V 60 Hz P= 6 kW I= 11A  
230V 50Hz 220V 60 Hz P= 6 kW I= 19A

**Versionen mit Einphasenmotor:** Kabelschnitt  $\geq 6 \text{ mm}^2$

230V 50Hz 220V 60 Hz P= 4,5 kW I= 22A

Ebenfalls kontrollieren, dass eine automatische Überstrom-Abschaltvorrichtung mit einem 30 mA Schutzschalter vorgeschaltet ist.

**4.6 Connexion au réseau**

**Toutes les interventions sur la partie électrique, y comprises celles de peu importance, doivent être prises en charge par un personnel professionnellement qualifié.**

**Version avec moteur triphasé:** Section du câble  $\geq 4 \text{ mm}^2$

400V 50Hz 380V 60 Hz P= 6 kW I= 11A  
230V 50Hz 220V 60 Hz P= 6 kW I= 19A

**Version avec moteur monophasé:** Section du câble  $\geq 6 \text{ mm}^2$

230V 50Hz 220V 60 Hz P= 4,5 kW I= 22A

Contrôler entre autres la présence en amont d'un dispositif de coupure automatique contre les surintensités équipé de disjoncteur de 30 mA.

**4.6 Conexión a la red**

**Las intervenciones en la parte eléctrica, incluso de leve entidad, deben ser efectuadas por personal profesionalmente capacitado.**

**Version con motor trifásico:** sección cable  $\geq 4 \text{ mm}^2$

400V 50Hz 380V 60 Hz P= 6 kW I= 11A  
230V 50Hz 220V 60 Hz P= 6 kW I= 19A

**Version con motor monofásico:** sección cable  $\geq 6 \text{ mm}^2$

230V 50Hz 220V 60 Hz P= 4,5 kW I= 22A

Controlar además que al principio haya un dispositivo de interrupción automática en caso de sobrecorriente, dotado de salvavida de 30 mA.

**4.7 Collegamento cavo alimentazione**

Passare il cavo di alimentazione attraverso il foro sul fondo della cassetta, bloccarlo assieme agli altri cavi e collegare i fili alla morsettiera (vedi schema elettrico e Fig. 10) rispettando la corrispondenza numerica. Inserire il cavetto **A** nel morsetto (17), in questo modo è escluso il pressostato.

Mettere in tensione la linea di alimentazione; portare l'interruttore generale in posizione **1**; premere il pulsante di salita e controllare che il senso di rotazione del motore sia quello indicato dalla freccia posta sulla calotta dello stesso (senso antiorario): se ciò non si verifica, invertire due fasi nel cavo di alimentazione.

L'impianto elettrico è predisposto per una tensione corrispondente a quella indicata sulla targa matricola.

**4.7 Connecting the power cable**

Reeve the power cable into the hole at the bottom of box. Clamp it to the terminal box together with other cables and wires (see wiring diagram and fig. 10). Comply with numeric correspondence. Connect cable (**A**) in clamp (17) to disable pressure switch.

Switch on the power supply; turn the main switch to position **1**; press the rise button and check that the motor turns as indicated by the arrow on the motor cover (anti-clockwise): otherwise, invert two phases in the power cable.

The wiring system is pre-set to work at the voltage shown on the serial number plate.

**4.7 Versorgungskabelanschluss**

Das Versorgungskabel durch die Bohrung am Kastenboden führen und mit den anderen Kabeln feststellen. Die Drähte unter Berücksichtigung der numerischen Übereinstimmung an das Klemmenbrett legen (siehe Schaltplan und Abb. 10). Die Litze (**A**) in die Klemme (17) einfügen, dadurch wird der Druckschalter ausgeschlossen. Die Versorgungslinie unter Strom setzen. Den Hauptschalter auf "1" setzen. Die Taste "Heben" betätigen und sicherstellen, dass die Drehrichtung des Motors derjenigen des Pfeils auf der Motorkappe entspricht (gegen den Uhrzeigersinn). Sollte dies nicht zutreffen, zwei Phasen im Versorgungskabel umpolen. Die elektrische Anlage ist auf die auf dem Seriennummernschild angegebene Spannung ausgelegt.

**4.7 Connexion du câble d'alimentation**

Passer le câble d'alimentation à travers le trou sur le fond de la casse, le bloquer avec les autres câbles et relier les fils au bornier (voir schéma électrique et Fig. 10) tout en respectant la correspondance numérique. Introduire le câble (**A**) dans le borne (17) pour désactiver le pressostat.

Mettre la ligne d'alimentation sous tension: mettre l'interrupteur général sur la position **1**; appuyer sur le bouton-poussoir de montée et contrôler que le sens de rotation du moteur soit celui indiqué par la flèche située sur la calotte du moteur (sens contraire des aiguilles d'une montre): dans le cas contraire, inverser deux phases dans le câble d'alimentation.

L'installation électrique est prédisposée pour fonctionner à la tension indiquée sur la plaque signalétique.

**4.7 Conexión cable de alimentación**

Pasar el cable de alimentación a través del agujero en el fondo de la caja y sujetarlo a los otros cables. Conectar los cables al tablero de bornes (véase diagrama eléctrico y Fig. 10) respetando los números indicados. Introducir el cable (**A**) en el borne (17) para deshabilitar el presostato.

Poner en tensión la línea de alimentación; llevar el interruptor general a la posición **1**; presione el pulsador de subida y controlar que el sentido de rotación del motor sea el indicado por la flecha que se encuentra en la cubierta del mismo (sentido contrario a las agujas del reloj): si esto no se confirma, invertir dos fases en el cable de alimentación.

La instalación eléctrica está preajustada para una tensión correspondiente a la indicada sobre la placa de la matrícula.

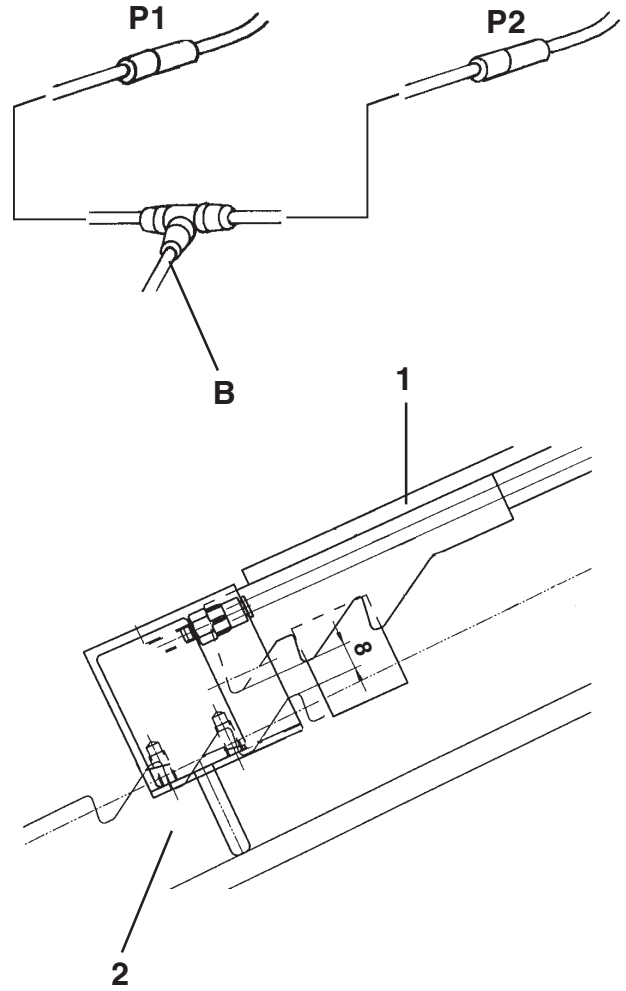


Fig. 11

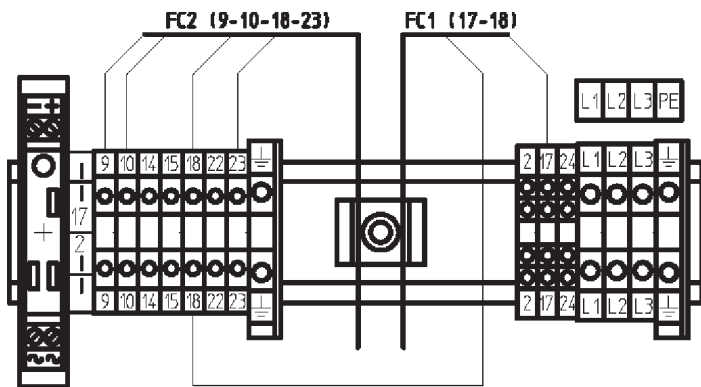
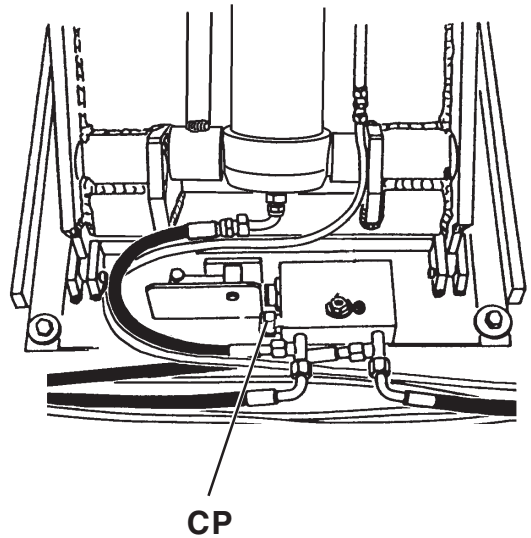


Fig. 12

**4.8 Collegamento impianto pneumatico**

Predisporre un regolatore di pressione max 10 bar; l'aria deve essere filtrata e lubrificata. Vedi Fig.11. Collegare l'alimentazione pneumatica in **C**. Collegare il tubo **B** alla elettrovalvola **EV2**. Effettuare un paio di corse. Azionare il pulsante di discesa e verificare che fra i denti dell'arpione **1** e quelli della barra dentata **2** ci siano circa 8 mm di distanza (vedi Fig.11).

CP. Vedi Fig. 12.

**4.9 Montaggio cavi, collegamento CP, FC1 e FC2 - RAV518T - RAV518AAT - RAV518DC - RAV518F**

Premere il pulsante di salita ed alzare le pedane di 50-60 cm. Svolgere da sotto la pedana **P1** i cavi **FC1** e **FC2** e collegarli alla morsettiere nel quadro elettrico. Il cavo del pressostato è contenuto nella centralina; svolgerlo e collegarlo al pressostato

**4.8 Compressed air connection**

Use a max. 10 bar pressure regulator; the air must be filtered and lubricated. See Fig.11. Connect the compressed air supply to **C**. Connect tube **B** to the solenoid valve **EV2**. Execute a couple of test strokes. Press the lowering button and make sure that the distance between pawl teeth **1** and the toothed bar **2** is about 8 mm (see Fig.11).

cable of the pressure switch is housed in the control unit; unroll it and connect it to the pressure switch **CP**. See Fig. 12.

**4.9 Fitting the pawl release cable, connecting CP, FC1, FC2 - RAV518T - RAV518AAT - RAV518DC - RAV518F**

Press the rise button and raise the platform at 50-60 cm. Unroll cables **FC1** and **FC2** from beneath the platform **P1** and connect them to the terminal board in the electrical panel. The

**4.8 Druckluftanschluss**

Einen Druckregler für max. 10 bar vorbereiten. Die Luft muss gefiltert und geschmiert sein. Siehe Abb. 11. Die Druckluftversorgung in **C** anschliessen. Die Leitung **B** an das Elektroventil **EV2** anschliessen. Eine Hubbewegungen fahren. die Senksteuertaste drücken und prüfen, ob zwischen den Sperklinkenzähnen **1** und denen der Zahnstange **2** noch 8 mm Abstand vorhanden sind (siehe Abb. 11).

Unter der Fahrschiene **P1** die Kabel der **FC1** und **FC2** abwickeln und sie an die Klemmleiste im Schaltschrank anschliessen. Das Druckwächterkabel ist im Schaltschrank untergebracht; das Kabel abwickeln und an den Druckwächter **CP** anschliessen. Siehe Abb. 12.

**4.9 Montage der Kabel, Anschluss CP, FC1, FC2- RAV 518T- RAV518AAT - RAV518DC - RAV518F**

Die Hbesteuertaste betätigen und die Fahrschienen 50-60 cm hochfahren.

**4.8 Connexion de l'installation pneumatique**

Prédisposer un régulateur de pression limite de 10 bars: l'air doit être filtré et lubrifié. Voir fig. 11. Raccorder l'alimentation pneumatique au point C, et le tuyau **B** à l'électrovanne **EV2**. Essayer quelques courses. Actionner la descente et vérifier à ce que la distance entre les dents du cliquet **1** et celles de la barre crantée **2** est de 8 mm (voir Fig. 11)

roulement **P1** et les brancher au bornier du tableau électrique. Le câble du pressostat se trouve dans le boîtier de commande; le dérouler et le connecter au pressostat **CP**. Voir Fig. 12.

**4.9 Montage du câble de connexion CP, FC1, FC2 - RAV518T - RAV518AAT - RAV518DC - RAV518F**

Appuyer sur le bouton de montée et soulever les chemins de roulement de 50-60 cm  
Dérouler les câbles **FC1** et **FC2** par le dessous du chemin de

**4.8 Conexión de la instalación neumática**

Predisponga un regulador de presión a 10 bar máx.; el aire debe ser filtrado y lubricado. Ver Fig.11. Conectar la alimentación neumática en **C**.

Conectar el tubo **B** a la electroválvula **EV2**. Cumplir un par de carreras. Accionar el pulsante de descenso y comprobar que entre los dientes del trinquete **1** y los de la barra dentada **2** existan unos 8 mm. de distancia (ver Fig. 11).

plataforma **P1** y conéctelos a la caja de bornes del tablero eléctrico. El cable del presóstato se encuentra en la centralita; desenrollarlo y conectarlo al presóstato **CP**. Ver Fig. 12.

**4.9 Montaje cable de conexión CP, FC1, FC2 - RAV518T - RAV518AAT - RAV518DC - RAV518F**

Apriete el pulsador de subida y alce las plataformas de unos 50-60 cm. Desenrolle los cables **FC1** y **FC2** situados debajo de la

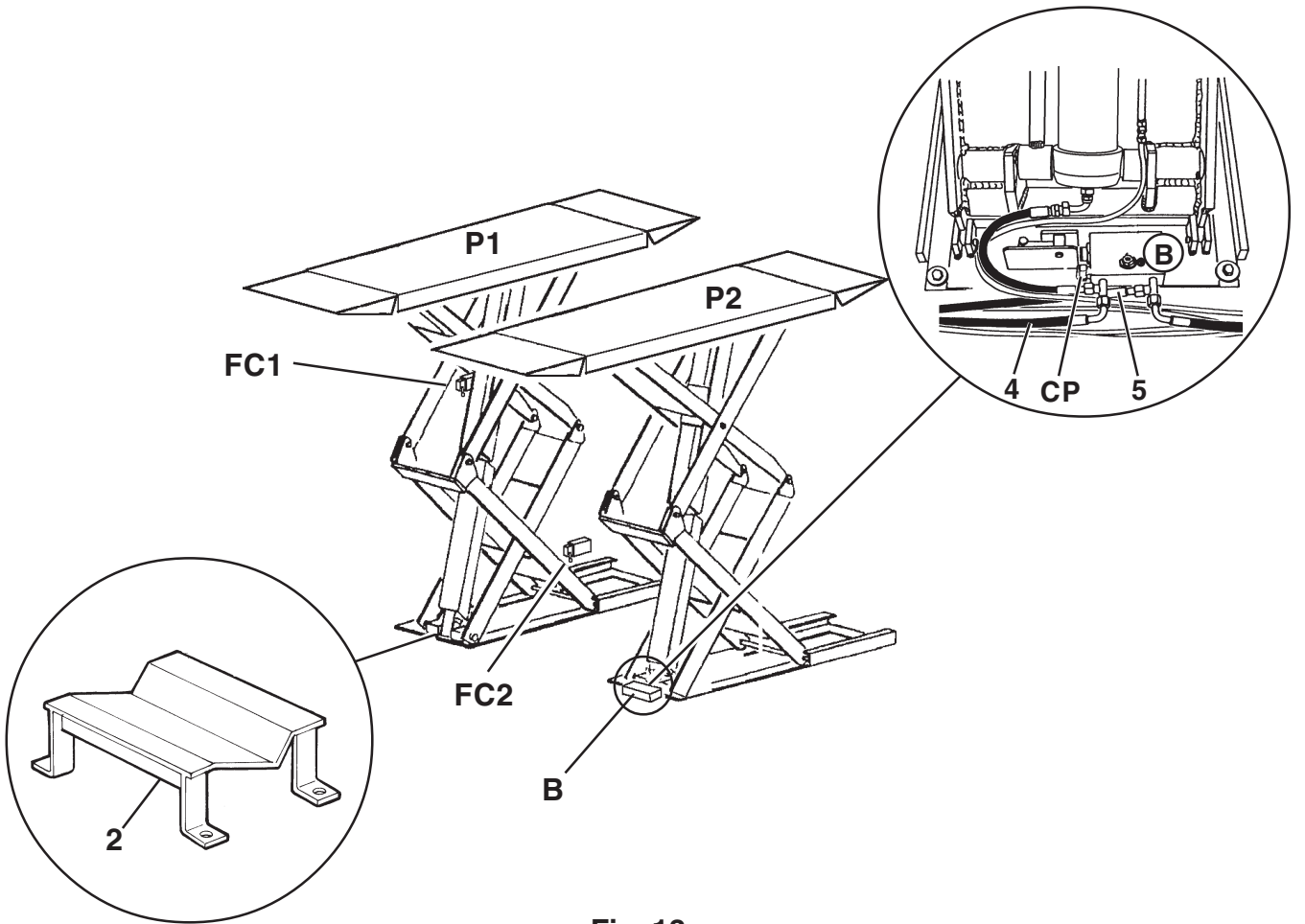


Fig. 13

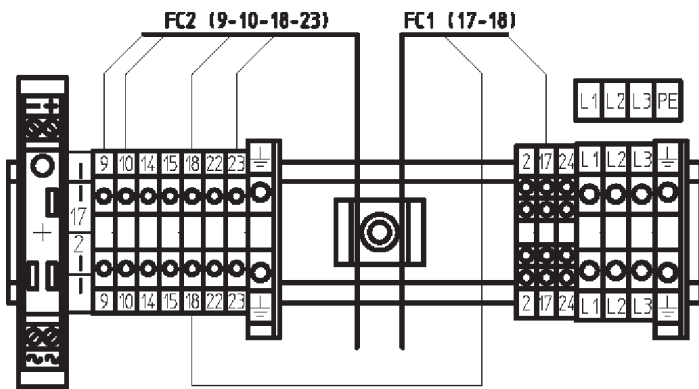
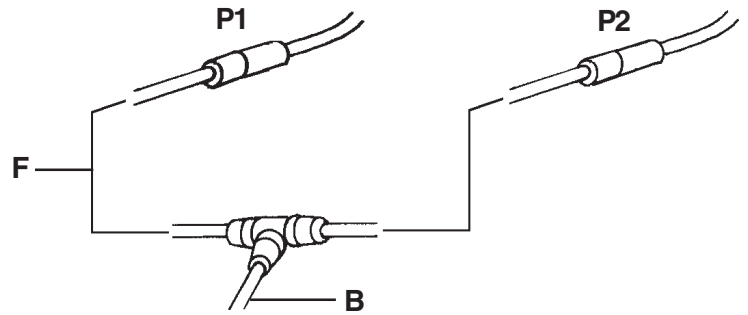


Fig. 14



#### 4.10 Montaggio CP e finecorsa FC1 e FC2 - RAV518TI

Premere il pulsante di salita ed alzare le pedane di 50-60 cm (Fig. 13). I cavi del pressostato CP sono contenuti nella centralina idraulica. Collegare il pressostato CP situato in B (Fig. 13). Da sotto la pedana P1 svolgere i cavi del micro FC1 e FC2 e collegarli alla morsettiera del quadro elettrico (Fig. 14). Svolgere da sotto alla pedana P1 il tubo pneumatico F, infilarlo nel tubo di comunicazione fra le due fosse poi ricollegarlo al raccordo B (Fig. 14). A questo punto sollevare la pedana P1, togliere i legni e mettere all'interno dello scavo la pedana stessa posizionandola come si vede in Fig. 9. Rif. Fig. 8. Nella pedana P2 staccare i tubi 4 e 5 chiudendo

subito il circuito idraulico con 4 tappi; infilare i tubi 4 e 5 nel tubo di collegamento interrato; posizionare, come si vede in Fig. 9 all'interno dello scavo la pedana P2 ricollegando i tubi. A questo punto svolgere il cavo F da sotto alla P1, infilarlo nel tubo di collegamento fra le pedane e vedere paragrafo 4.9.

#### 4.11 Sincronizzazione pedane

Il ponte è dotato di valvola di allineamento automatica posizionata sotto alla pedana P2 ed indicata con B (Fig. 13). La valvola è tarata in fabbrica.

#### 4.10 Fitting the CP and limit switches FC1 and FC2 - RAV518TI

Press the rise button and raise the footboards at 50-60 cm (Fig. 13). The cables of the pressure switch CP are housed in the hydraulic control unit. Connect the pressure switch CP housed in B (Fig. 13). From beneath the footboard P1, unroll the cables of the microswitches FC1 and FC2 and connect them to the terminal board of the electrical panel (Fig. 14). Unroll cable F from beneath the footboard P1, insert it into the tube connecting the two pits, then see section 4.8. Raise the footboard P1, remove the planks and place the footboard itself into the pit, positioning it as shown in Fig. 9. Ref. Fig. 8. On footboard (P2), detach the tubes (4) and (5) and

immediately close the hydraulic circuit with 4 plugs; insert tubes 4 and 5 into the recessed connecting tube. Place the footboard (P2) into the pit, as shown in Fig. 9 and reconnect the tubes. Then unroll cable F from beneath P1, insert it into the connecting tube between the footboards and see section 4.9.

#### 4.11 Synchronising the footboards

The lift is equipped with automatic alignment valve located beneath the footboard P2 and marked B (Fig. 13). The valve is factory-calibrated.

#### 4.10 Montage CP und Endschalter FC1 und FC2 - RAV518TI

Die Hebesteuertaste betätigen und die Fahrschienen 50-60 cm (Abb. 13) hochfahren. Die Kabel des Druckwächters CP sind im Hydraulikaggregat untergebracht. Den in B ausgerichteten Druckwächter CP (Abb. 13) anschliessen. Unter der Fahrschiene P1 die Kabel der Mikroschalter FC1 und FC2 abwickeln und sie an die Klemmleiste im Schaltschrank anschliessen (Abb. 14). Unter der Fahrschiene P1 die pneumatische Leitung F abwickeln, in das Verbindungsrohr zwischen den beiden Gruben einfügen, dann an den Anschluss B (Abb. 14) schliessen. Nun die Fahrschiene P1 anheben, die Holzplatten beseitigen, die Fahrschiene in die Grube herablassen und gemäss Abb. 8A positionieren. Zu Abb. 8. An der Fahrschiene P2 die Leitungen 4 und 5

abtrennen und den Hydraulikkreis sofort mit 4 Pfropfen schliessen; die Leitungen 4 und 5 in das erdverlegte Verbindungsrohr verlegen; die Fahrschiene P2 gemäss Abb. 9 im Grubeninnern positionieren und die Leitungen wieder anschliessen. Nun das Kabel F unter der Fahrschiene P1 abwickeln, es im Verbindungsrohr zwischen den Fahrschienen verlegen und gemäss Paragraph 4.9 vorgehen.

#### 4.11 Fahrschienen-Gleichlaufregelung

Die Hebebühne ist mit einem unter der Fahrschiene P2 positionierten automatischen Ausgleichsventil versehen. Dieses Ventil ist mit B (Abb. 13), gekennzeichnet. Es wird im Werk geeicht.

#### 4.10 Montage du CP et des butées FC1 et FC2 - RAV518TI

Appuyer sur le bouton de montée et soulever les chemins de roulement de 50-60 cm (Fig. 13). Les câbles du pressostat CP se trouvent dans l'unité hydraulique. Raccorder le pressostat CP situé à l'intérieur de B (Fig. 13). Dérouler les câbles des microrupteurs FC1 et FC2 par le dessous du chemin de roulement P1 et les brancher au bornier du tableau électrique (Fig. 14). Dérouler le tuyau pneumatique F par le dessous du chemin de roulement P1, l'introduire dans le tuyau de communication entre les deux fosses et le raccorder au nouveau au raccord B (Fig. 14). A ce point, soulever le chemin de roulement P1, retirer les morceaux de bois et déposer le chemin de roulement à l'intérieur de la fosse dans la position indiquée à la Fig. 9. Réf. Fig. 8. Dans le chemin de roulement P2 détacher les tuyaux (4) et (5) en fermant immédiatement le circuit hydraulique au

moyen de 4 bouchons; introduire les tuyaux 4 et 5 dans le tuyau de raccordement noyé dans le sol; positionner le chemin de roulement P2 à l'intérieur de la fosse en suivant les indications de la Fig. 9. A ce point, dérouler le câble F par le dessous du chemin de roulement P1, l'introduire dans le tuyau de raccordement entre les chemins de roulement et consulter le paragraphe 4.9.

#### 4.11 Synchronisation des chemins de roulement

Le pont élévateur est équipé d'une vanne pour l'alignement automatique située sous le chemin de roulement P2 et indiquée par la lettre B (Fig. 13). La vanne est réglée à l'usine.

#### 4.10 Montaje CP y final de carrera FC1 y FC2 - RAV518TI

Apriete el pulsador de subida y alce las plataformas de unos 50-60 cm (Fig. 13). Los cables del presostato CP están situados en la centralita hidráulica. Conecte el presostato CP situado en B (Fig. 13). Actuando por debajo de la plataforma P1 desenrolle los cables de los microinterruptores FC1 y FC2 y conéctelos a la caja de bornes del tablero eléctrico (Fig. 14). Desenrolle, actuando por debajo de la plataforma P1 el tubo neumático F, introdúzcalo en el tubo de comunicación entre las dos acanaladuras, luego conectarlo nuevamente al empalme B (Fig. 14). Ahora levante la plataforma (P1), quite las tablas de madera e introduzca en el interior de la acanaladura la plataforma misma, colocándola como ilustra la Fig. 9.

Ref. Fig. 8. En la plataforma P2 desconecte los tubos 4 y 5 cerrando inmediatamente el circuito hidráulico con 4 tapones; introduzca los tubos 4 y 5 en el tubo de unión enterrado; colocar, como ilustra la Fig. 9, la plataforma P2 dentro de la excavación, procedan con la conexión de los tubos. Ahora desenrolle el cable F situado debajo de P1; introdúzcalo en el tubo de unión entre las plataformas y consulte el párrafo 4.9.

#### 4.11 Sincronización de las plataformas

El puente dispone de válvula de alineado automático colocada debajo de la plataforma P2 e indicada con B (Fig. 13). La válvula se regula en fábrica.



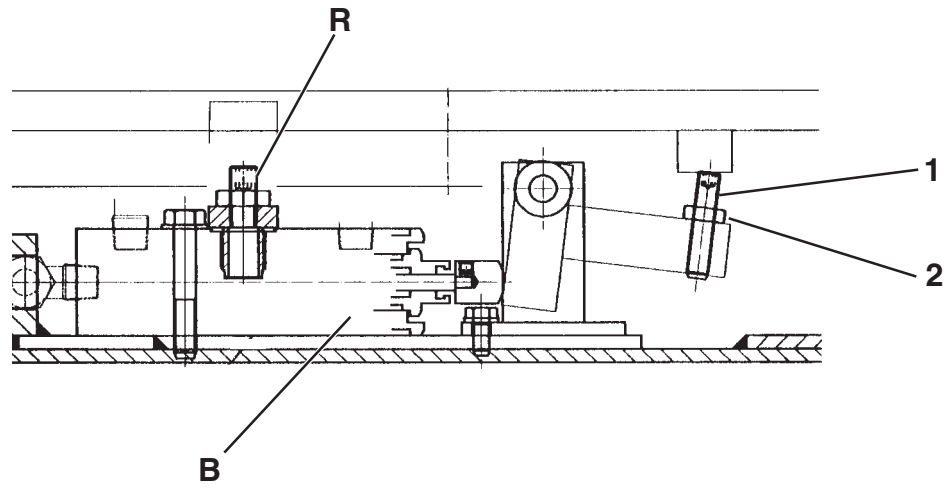


Fig. 15

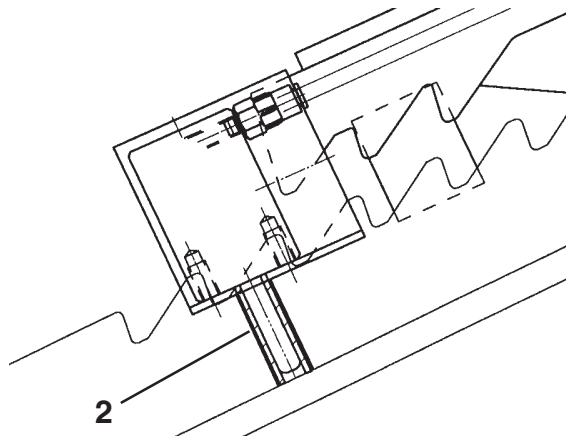


Fig. 16

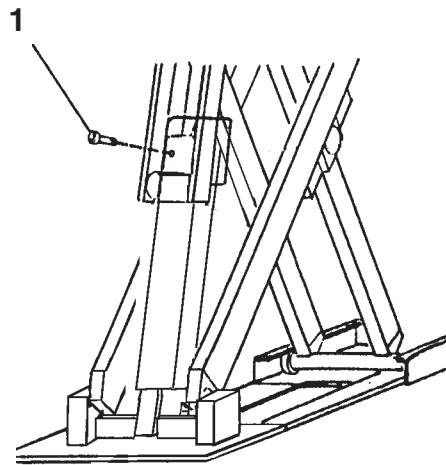


Fig. 17

#### 4.12 Spurgo aria

Durante il collegamento dei tubi potrebbe entrare aria nei circuiti quindi, per ristabilire il corretto funzionamento, operare come segue: con il rubinetto **R** chiuso, vedi Fig.15, premere il pulsante di salita fino a battuta meccanica pedana **P1** (non importa la pedana **P2**).

Svitare la vite **1** (Fig.17) del cilindro **P1** per spurgare l'aria (può verificarsi la discesa di **P2**) poi riavvitare.

Togliere l'alimentazione pneumatica in modo che l'arresto meccanico del cilindro **P1** rimanga agganciato sull'ultimo dente (cilindro tutto esteso) e inserire sotto l'arresto del cilindro **P2** il distanziale **2** (Fig.16) (tubino Rilsan Ø 8x6 lungo 30 mm) in modo che il cilindro possa scorrere.

Aprire il rubinetto **R** (Fig.15) e premendo il pulsante di discesa

#### 4.12 Bleeding the air

During pipe connection, a small quantity of air could enter. To reset correct operation, proceed as follows: with stopcock **R** closed (see Fig. 15), press the up button until platform **P1** reaches the mechanical stop (the position of **P2** is not important). Loosen screw **(4)** (see Fig. 17) of cylinder **P1** to bleed the air (**P2** may drop), then tighten again.

Switch off the compressed-air supply so that the mechanical stop of cylinder **P1** remains fastened on the last tooth (cylinder fully extended) and fit spacer **(2 Fig.16)** underneath cylinder **P2** so the cylinder can slide. (Ø 8x6 rilsan tube of 30 mm length). floor. Open stopcock **R** (fig. 15) and press the down button to lower **P2** to floor level. Next raise it again 3-4 times to 50-70 cm

#### 4.12 Entlüftung

Während des Anschlusses der Leitungen könnte etwas Luft eintreten. Zur Abhilfe bzw. Wiederherstellung des einwandfreien Betriebs, wie folgt vorgehen: bei geschlossenem Hahn **R** die Hebesteuertaste drücken, bis es zum mechanischen Anschlag der Fahrschiene **P1** kommt (die Fahrschiene **P2** ist unwichtig). Zur Entlüftung die Schraube **(1)** (Abb. 17) des Zylinders **P1** lösen (**P2** könnte sich senken) und wieder anziehen. Die pneumatische Versorgung unterbrechen, damit die mechanische Arretierung des Zylinders **P1** am letzten Zahn eingehakt bleibt (Zylinder ganz ausgefahren) und zur Zylindergleitung das Distanzstück **2** (Abb. 16) (Schlauch aus Rilsan D. 8x6, 30 mm lang) unter die Arretierung des Zylinders **P2** einsetzen. Den Hahn **R** (Abb. 12) öffnen und über die Senksteuertaste **P2** bodeneben absenken und 3-4 Mal wieder

#### 4.12 Purge de l'air

Lors du raccordement des tuyaux, de l'air pourrait s'introduire dans le système, il faut donc opérer comme suit pour rétablir le bon fonctionnement: le robinet **R** (voir Fig. 12) doit être fermé; actionner la montée autant qu'il faut pour mettre le chemin de roulement **P1** en sa position de butée mécanique (la position du chemin de roulement **P2** n'est pas importante). Desserrer la vis **(1)** (Fig. 13) du vérin **P1** pour purger l'air (il peut arriver que **P2** descende), puis resserrer. Supprimer l'alimentation pneumatique de manière à ce que l'arrêt mécanique du vérin **P1** reste enclenché sur la dernière dent (vérin entièrement ouvert) et introduire sous l'arrêt du vérin **P2** l'entretoise **(2 Fig. 12A)** (tuyau rilsan Ø 8x6 30 mm de long) pour permettre au vérin de coulisser. Ouvrir le robinet **R** ( Fig. 12) et appuyer sur le

#### 4.12 Purga del aire

Durante la conexión de los tubos podría entrar un poco de aire y por este motivo, para restablecer el correcto funcionamiento es necesario proceder de la siguiente manera: con el grifo **R** cerrado, ver Fig. 12, presionar el pulsador de elevación hasta el tope mecánico de la plataforma **P1** (no interesa la plataforma **P2**). Destornillar el tornillo **(1)** (Fig. 13) del cilindro **P1** para purgar el aire (puede comprobarse el descenso de **P2**) y luego volver atornillar. Quitar la alimentación neumática de manera que el retén mecánico del cilindro **P1** se quede enganchado en el último diente (cilindro todo abierto) y colocar debajo del retén del cilindro **P2** el distanciador **(2 Fig. 12A)** (tubo de rilsan de Ø 8x6 longitud 30 mm) de manera que el cilindro pueda deslizar. Abrir el grifo **R** (Fig. 12) y presionando el pulsador de descenso

fare scendere **P2** fino a terra, poi farla risalire 3-4 volte fino a 50-70 cm da terra. Assicurarsi che in centralina ci sia olio sufficiente. Portare **P2** a 150 cm di altezza e chiudere il rubinetto **R**, fare scendere il ponte di circa 50 cm dopo aver tolto il distanziale **2** (Fig.16) e ripristinato il collegamento pneumatico, riaprire il rubinetto **R**. Mettere la **P2** 0,5-1 cm. più bassa di **P1**. Richiudere il rubinetto **R** bloccando con gli appositi controdadi e fare scendere a terra entrambe le pedane. **Staccare il cavetto A** (Fig.10). Il ponte funziona regolarmente quando partendo da terra ad un'altezza di 10 cm **P2** risulta più alta di **P1** di 1-2 cm.



**N.B. In condizioni di esercizio il cavetto A deve essere disinserito.**

from the floor.

Make sure there is enough oil in the control unit. Move **P2** to 150 cm from the floor and close stopcock **R**. Allow the lift to drop by about 50 cm after removing spacer **5** and restoring the compressed-air supply. Then open stopcock **R** again.

Position **P2** so this is 0.5-1 cm lower than **P1**. Close stopcock **R** again and secure it with the locknuts provided. Allow both platforms to lower to the floor. **Remove cable A** (Fig. 10). The lift is working properly when **P2** is 1-2 cm higher than **P1** after reaching a height of 10 cm from the ground.



**Note: During operation, cable A must be disconnected.**

bis auf 50-70 cm hochfahren. Sicherstellen, dass in der Steuerzentrale genügend Öl vorhanden ist. **P2** auf 150 cm hochfahren und den Hahn „R“ schliessen. Die Hebebühne um ca. 50 cm herunterfahren, nachdem das Distanzstück **2** (Abb 16) entfernt und der pneumatische Anschluss wieder hergestellt wurden. Nun den Hahn **R** wieder öffnen. **P2** um 0,5 - 1 cm tiefer als **P1** setzen. Den Hahn **R** erneut schliessen und mit den entsprechenden Kontermuttern blockieren und beide Fahrschienen bodeneben absenken. **Den kabel A** (Abb. 10) **abziehen**. Die Hebebühne funktioniert dann einwandfrei, wenn beim Heben vom Boden auf einer Höhe von 10 cm die **P2** um 1-2 cm höher als die **P1** liegt.



**Hinweis: Während der Betriebsphase muss der kabel A ausgezogen sein.**

bouton de descente pour porter **P2** au sol, le soulever ensuite 3 ou 4 fois de 50 à 70 cm du sol. S'assurer qu'il y ait suffisamment d'huile dans le boîtier de commande. Porter **P2** à une hauteur de 150 cm et fermer le robinet **R**. Faire descendre le pont de 50 cm environ après avoir retiré l'entretoise **(2 Fig. 12A)** et réactiver l'installation pneumatique, puis réouvrir le robinet **R**. Positionner **P2** à une hauteur inférieure de 0,5-1 cm par rapport à **P1**. Refermer le robinet **R** en bloquant les contre-écrous spécifiques et porter les deux chemins de roulement au sol. **Débrancher le cable A** (Fig. 9). Le pont fonctionne régulièrement lorsque, dès la position initiale au sol, après une course de 10 cm, **P2** dépasse **P1** de 1 ou 2 cm.



**Remarque: Dans les conditions d'exercice le cable A doit être débranché.**

bajar **P2** hasta el suelo, y luego subirla 3-4 veces hasta que llegue a unos 50-70 cm. del suelo. Asegurarse que en la centralita haya bastante aceite. Colocar **P2** a 150 cm. de altura y cerrar el grifo **R**; bajar el puente unos 50 cm. después de haber quitado el distanciador **(2 Fig. 12A)** y una vez que se ha restablecido la conexión neumática, abrir nuevamente el grifo **R**. Colocar **P2** de 0,5 a 1 cm. más baja respecto a **P1**. Cerrar nuevamente el grifo **R** bloqueando con las correspondientes contratuercas y bajar al suelo las dos plataformas. **Desconectar el cable A** (Fig.9). El puente funciona normalmente cuando partiendo desde el suelo, a una altura de 10 cm, **P2** es más alta de **P1** 1-2 centímetros.



**NOTA: en condiciones de ejercicio, el cable A debe estar desconectada.**

**4.13 Fissaggio del sollevatore**

Portare le pedane alla massima altezza controllando che siano tra loro parallele: se occorre, spessorare opportunamente le basi.

Utilizzando le basi come dime, forare con punta di diametro 15 a una profondità di 150mm. Pulire i fori ed inserire i tasselli con leggeri colpi di martello.

Serrare i bulloni con chiave dinamometrica tarata a 5Kgm.

A questo punto fare salire e scendere il sollevatore carico una decina di volte.

**4.13 Fastening the lift**

Raise the footboards to the maximum height, checking that they are parallel: add shims to the base if necessary.

Using the bases as templates, drill with a 15 diameter bit to a depth of 150mm. Clean the holes and fit plugs with light hammer strokes.

Tighten the bolts with a monkey wrench calibrated to 5Kgm.

Then raise and lower the lift about ten times.

**N.B.** After fastening the lift, drill with a bit of Ø9 to fasten the

**4.13 Verdübelung der Hebebühne**

Die Fahrschienen auf die maximale Höhe fahren und dabei die Parallelität kontrollieren. Falls erforderlich die Grundrahmen zweckmässig unterlegen. Die Grundrahmen als Schablonen verwenden und mit einem 15 mm Bohrer 150 mm tief bohren. Die Löcher säubern und die Dübel mit leichten Hammerschlägen einsetzen. Die Mutterschrauben mit einem auf 5 mkg geeichten Momentenschlüssel anziehen. Nun die beladene Hebebühne ca. 10 Mal hoch- und herunterfahren. **Anmerkung:** Nach dem

**4.13 Ancrage du pont élévateur**

Porter les chemins de roulement à leur hauteur limite en contrôlant qu'ils soient parallèles entre eux: si nécessaire, caler les bases. En utilisant les bases comme gabarit, percer avec une pointe de diamètre 15 à une profondeur de 150 mm, Nettoyer les trous et introduire les chevilles avec de légers coups de marteau. Serrer les boulons avec une clé dynamométrique réglée à 5 Kgm. A ce point, charger le pont élévateur et lui faire effectuer une dizaine de courses de montée et de descente. **Remarque:** Après avoir ancré le pont, percer

**4.13 Sujeción del elevador**

Llevar las tarimas a la altura máxima y controlar que entre ellas estén paralelas: si fuese necesario, engrosar oportunamente las bases. Utilizando las bases como plantilla, agujerear con un taladro de diámetro 15 a una profundidad de 150 mm.

Limpiar los orificios e introducir los tacos con ligeros golpes de martillo. Apretar los pernos de los tacos con llave dinamométrica calibrada a 5 Kgm.

A continuación, haga que el elevador cargado suba y baje unas

**N.B.** Dopo avere fissato il ponte, forare con punta Ø9 per fissare l'angolare 1 (Fig. 18) mediante gli appositi tasselli 2.

**4.14 Attivazione e registrazione delle sicurezze**

Staccare il cavetto A di Fig.10 dal morsetto. In questo modo si attiva il pressostato. Premere il pulsante di salita e fare salire il ponte fino alla max altezza.

Premere il pulsante di discesa: il sollevatore scende e si arresta a circa 12-15 cm da terra (regolare il micro FC2 in maniera che ciò accada) ; a questo punto rilasciare il pulsante, ripremerlo e

corner piece 1 (Fig. 18) using the relative plugs 2.

**4.14 Activating and adjusting the safety switches**

Remove the cable A in Fig.10 from the terminal to activate the pressure switch. Press the rise button and raise the lift to max. height.

Press the descent button: the lift descends and stops at about 12-15 cm from the ground (adjust the microswitch FC2 so that this takes place); then release the button, press again and the

Verdübeln der Bühne mit einem Ø 9 Bohrer bohren und das Winkelstück 1 (Abb. 18) mit den passenden Dübeln 2 befestigen.

**4.14 Aktivierung und Einstellung der Sicherheitseinrichtungen**

Den kabel A der Abb. 10 aus der Klemme ziehen. Auf diese Weise wird der Druckwächter aktiviert. Die Taste "Heben" betätigen und die Hebebühne auf die max. Höhe fahren.

Die Taste "Senken" betätigen. Die Hebebühne fährt herunter avec une pointe de diamètre 9 pour fixer la cornière 1 (Fig. 18) en utilisant les chevilles appropriées 2.

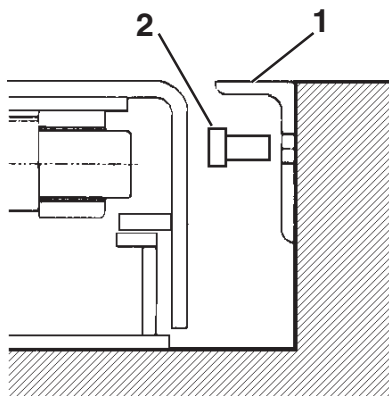
**4.14 Actionnement et réglage des sécurités**

Retirer le cable A Fig. 10 de la borne. De cette manière, on actionne le pressostat. Appuyer sur le bouton-poussoir de montée et faire monter le pont jusqu'à sa hauteur limite. Actionner le bouton-poussoir de descente: le pont élévateur descend et s'arrête à une distance de 12 ou 15 cm environ du sol (régler le microrupteur FC2 pour que cette condition se vérifie); à ce point, diez veces.

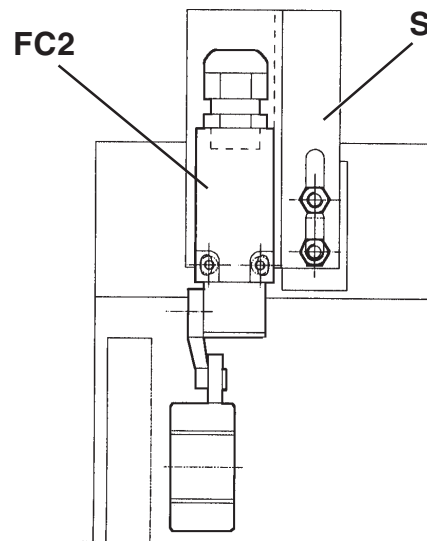
**NOTA:** Una vez fijado el puente, agujerear con un taladro de diámetro 9 para sujetar el angular 1 (Fig. 18) con los tacos apropiados 2.

**4.14 Activación y regulación de los dispositivos de seguridad**

Desconecte el cable A de la Fig. 10 del borne. De esta forma se activa el presostato. Apretar el pulsador de subida, hasta que



**Fig. 18**



**Fig. 19**

il sollevatore ricomincerà a scendere, e contemporaneamente suonerà la sirena sino a che si arriva a terra e si rilascia il pulsante.

**N.B. In condizioni di esercizio il cavetto A di Fig.10 deve essere disinserito.**

#### 4.15 Verifica delle sicurezze

Al termine del montaggio occorre verificare con attenzione le varie sicurezze installate sul ponte.

##### a. Sirena e micro azionamento sirena

Durante la discesa, il sollevatore si deve arrestare ad una altezza da terra pari a 12-15 cm.

Poi la discesa prosegue ma in contemporanea suona la sirena per avvisare l'operatore che le pedane si trovano ad una altezza

lift will start to descend once more, and at the same time the alarm will sound until the lift reaches the ground and the button is released.

**N.B. In operating conditions, the cable A of Fig.10 must be disengaged.**

#### 4.15 Checking the safety switches

After assembly, carefully check all the safety switches fitted on the lift.

##### a. Alarm and alarm activation microswitch FC2

During descent, the lift must stop at a height of 12-15 cm from the ground.

Then the lift will continue to descend but at the same time the

und hält auf ca. 12-15 cm über dem Boden an (den Mikroschalter **FC2** so einstellen, dass diese Funktion erfolgt). Nun die Taste loslassen und wieder drücken; die Hebebühne fährt erneut herunter und gibt gleichzeitig einen Alarm von sich, bis sie sich auf Bodenhöhe befindet und die Taste wieder losgelassen wird.

**Anmerkung: Während des Betriebes muss der kabel A der Abb. 10 ausgezogen sein.**

#### 4.15 Kontrolle der Sicherheitseinrichtungen

Nach dem Aufstellen sorgfältig die verschiedenen auf die Hebebühne montierten Sicherheitseinrichtungen überprüfen.

##### a. Alarm und Alarmauslösemikroschalter FC2

Beim Herunterfahren muss die Hebebühne auf 12-15 cm über dem Fussboden kurz anhalten. Sie setzt dann die Absenkbewegung fort und gibt gleichzeitig einen Alarm von

relâcher puis appuyer de nouveau sur le bouton-poussoir. Le pont reprendra sa course de descente et, en même temps, un avertisseur sonore s'enclenchera aussi longtemps que le pont n'est pas arrivé au sol et que le bouton-poussoir de descente n'a pas été relâché.

**Remarque: Dans les conditions d'exercice, le cable A de la Fig. 10 doit être débranchée.**

#### 4.15 Contrôle des sécurités

A la fin du montage, il faut effectuer un contrôle scrupuleux des différentes sécurités installées sur le pont élévateur.

##### a. Avertisseur sonore et microrupteur pour l'enclenchement de l'avertisseur sonore FC2

Le pont élévateur doit arrêter sa course de descente lorsqu'il arrive à une hauteur de 12 ou 15 cm du sol et la reprendre en

el elevador alcance la altura máxima.

Apretar el pulsador de descenso: el elevador desciende y se para a unos 12-15 cm. del suelo (si esto no tiene lugar regular **FC2**); luego se vuelve a apretar el pulsador de descenso y el elevador continua a bajar hasta el suelo, al mismo tiempo que suena la sirena, y después se suelta el pulsador.

**NOTA: En condiciones de ejercicio el cable A de la Fig. 10 debe estar desconectada.**

#### 4.15 Comprobación de los dispositivos de seguridad

Al final del montaje hay que comprobar con atención los distintos dispositivos de seguridad instalados en el puente elevador.

##### a. Sirena y microinterruptor de activación sirena FC2

Durante la bajada, el elevador debe pararse a una altura de 12-

pericolosa (vedi anche istruzioni uso del sollevatore cap.5). Se ciò non avviene registrare il micro **FC2** (Fig. 19) tramite le viti del supporto **S**.

#### b.Verifica funzionamento pressostato

Per verificare il buon funzionamento del pressostato è necessario porre sotto alla pedana **P2** un qualsiasi ostacolo durante la fase di discesa. Se tutto funziona bene il sollevatore si blocca; a questo punto per riuscire a scendere occorre risalire (è l'unica azione permessa) fino a che non si riesce a rimuovere l'ostacolo; poi si ridiscende.

alarm will sound to warn the operator that the footboards are at a dangerous height (also see instructions for using the lift, Chapter 5.). If this does not happen, adjust the microswitch **FC2** (Fig. 19) using the support screws **S**.

#### b. Checking that the pressure switch works properly

To check that the pressure switch works properly, place an obstacle beneath footboard **P2** as the lift is descending. If everything works properly, the lift will stop; at this point, in order to lower the lift, you first have to raise it (this is the only action possible) until the obstacle can be removed; then descent can be completed.

sich, um dem Bediener die gefährliche Fahrschienenhöhe zu melden (siehe auch "Anweisungen für die Bedienung der Hebebühne" Kapitel 5). Sollte diese Funktion nicht erfolgen, den Mikroschalter **FC2** (Abb. 19) über die Schrauben der Halterung **S** einstellen.

#### b. Kontrolle der Druckwächterfunktionstüchtigkeit

Zur Kontrolle der einwandfreien Druckwächterfunktionstüchtigkeit während der Absenckphase ein beliebiges Hindernis unter die Fahrschiene **P2** stellen. Funktioniert alles einwandfrei, hält die Bühne an; zur Wiederaufnahme der Absenckbewegung ist die Hebebühne so lange hochzufahren (nur diese Bewegung ist erlaubt), bis das Hindernis beseitigt werden kann; dann herunterfahren.

même temps qu'un avertisseur sonore s'enclenche pour signaler à l'opérateur que les chemins de roulement se trouvent à une hauteur dangereuse (voir aussi le mode d'emploi du pont élévateur au chapitre 5). Si cela ne se vérifie pas, il faut régler le microrupteur **FC2** (Fig. 19) en intervenant sur les vis du support **S**.

#### b. Contrôle du bon fonctionnement du pressostat

Pour vérifier le bon fonctionnement du pressostat, il faut déposer sous le chemin de roulement **P2** un obstacle quelconque pendant la phase de descente. Si tout fonctionne comme il faut, le pont élévateur se bloque; à ce point, pour arriver à descendre, il faut faire remonter l'élévateur (c'est l'unique manoeuvre possible) de manière à pouvoir déplacer l'obstacle; puis, on redescend.

15 cm. del suelo. Luego la bajada continúa, pero contemporaneamente suena la sirena para avisar al operador de que las tarimas se encuentran a una altura peligrosa (ver también las instrucciones de uso del elevador cap. 5). Si esto no sucede, ajuste el microinterruptor **FC2** (Fig. 19) mediante los tornillos del soporte **S**.

#### b. Comprobación funcionamiento del presostato

Para comprobar el correcto funcionamiento del presostato es necesario poner debajo de la tarima **P2** cualquier obstáculo durante la fase de descenso. Si todo funciona bien, el elevador se bloquea; en este momento, para poder bajar hay que volver a subir (es la única maniobra permitida) hasta que no se quite el obstáculo; a continuación se vuelve a descender.

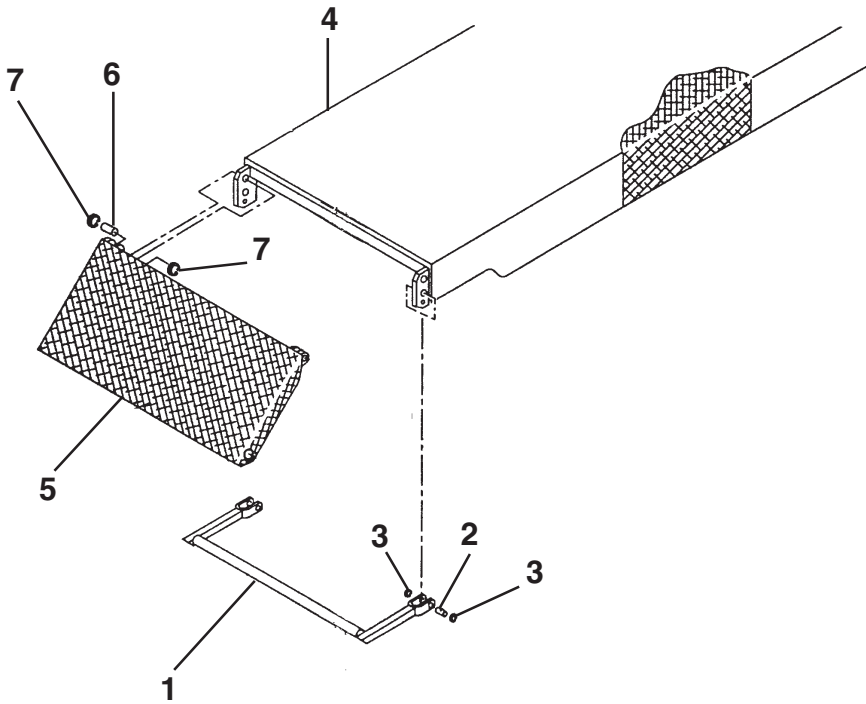


Fig. 20

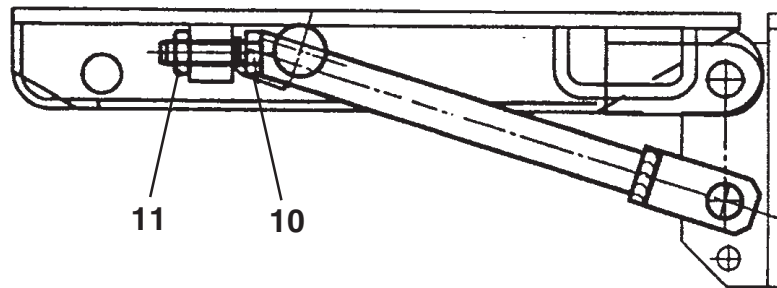


Fig. 21



**c. Verifica funzionamento micro FC1 (vedi Fig.13)**

Per verificare il buon funzionamento di **FC1** è necessario porre sotto la pedana **P1** un qualsiasi ostacolo durante la fase di discesa. Se tutto funziona bene il sollevatore si blocca; a questo punto per riuscire a scendere occorre risalire (è l'unica azione permessa) fino a che non si riesce a rimuovere l'ostacolo; poi si ridiscende.

**d. Comandi a uomo presente**

Il sollevatore è dotato di un sistema operativo del tipo "uomo presente", le operazioni di salita e di discesa, comandate da pulsanti sono immediatamente interrotte al rilascio di questi ultimi.

**c. Checking that the microswitch works properly FC1 (Ref. Fig.13)**

To check that the **FC1** works properly, place an obstacle beneath footboard **P1** as the lift is descending. If everything works properly, the lift will stop; at this point, in order to lower the lift, you first have to raise it (this is the only action possible) until the obstacle can be removed; then descent can be completed.

**d. "Man-present" commands**

The lift is equipped with a "man-present" system of operation. The rise and descent operations, button-controlled, come to an immediate halt when the buttons are released. If this does not happen, adjust the microswitch.

**c. Kontrolle der FC1 Mikroschalterfunktionstüchtigkeit (Zu Abb.13)**

Zur Kontrolle der einwandfreien Funktionstüchtigkeit des **FC1** während der Absenckphase ein beliebiges Hindernis unter die Fahrschiene **P1** stellen. Funktioniert alles einwandfrei, hält die Bühne an; zur Wiederaufnahme der Absenckbewegung ist die Hebebühne solange hochzufahren (nur diese Bewegung ist erlaubt), bis das Hindernis beseitigt werden kann; dann herunterfahren.

**d. "Totmann"-Schaltung**

Die Hebebühne ist mit einem „Totmann“-Betriebssystem versehen. Die durch Tasten gesteuerten Hub- und Absenckbewegungen werden automatisch unterbrochen, sobald die entsprechende Taste losgelassen wird. Sollte diese Funktion nicht erfolgen, den Mikroschalter einstellen.

**c. Contrôle du fonctionnement du microrupteur FC1 (Réf. Fig.13)**

Pour vérifier le bon fonctionnement de **FC1**, il faut déposer sous le chemin de roulement **P1** un obstacle quelconque pendant la phase de descente. Si tout fonctionne comme il faut, l'élévateur se bloque; à ce point, pour arriver à descendre, il faut faire remonter l'élévateur (c'est l'unique manoeuvre possible) de manière à pouvoir déplacer l'obstacle; puis, on redescend.

**d. Commandes de type "homme mort"**

Le pont élévateur est équipé d'un système opérationnel de type "homme mort". Les manoeuvres de montée et de descente commandées par des boutons-poussoirs, sont immédiatement interrompues au relâchement de ces derniers. Dans le cas contraire, il faut régler le microrupteur.

**c. Comprobación funcionamiento del microinterruptor FC1 (Ref. Fig.13)**

Para comprobar el correcto funcionamiento de **FC1** es necesario poner debajo de la tarima **P1** cualquier obstáculo durante la fase de descenso. Si todo funciona bien, el elevador se bloquea; en este momento, para poder bajar hay que volver a subir (es la única maniobra permitida) hasta que no se quite el obstáculo; a continuación se vuelve a descender.

**d. Sistema hombre muerto**

El elevador está dotado de un sistema operativo del tipo "hombre muerto", mediante el cual las operaciones de subida y bajada, con sus respectivos pulsadores de mando, se interrumpen cuando el operador deja de maniobrar sobre dichos pulsadores. De no ser así, regule el microinterruptor.

**4.16 Montaggio rampine di salita**

Rif. Fig. 20 - Montare il supporto rampa 1 mediante perno 2 e seeger 3 alla pedana 4, poi la rampina 5 con perno 6 e seeger 7.

**4.17 Registrazione livellamento rampine**

Rif. Fig. 21 - Registrazione mediante vite 10 poi fissare con controdado 11.

**4.16 Assembling ramps**

Ref. Fig. 20 – Fit ramp support 1 to platform 4 with shaft 2 and circlip 3, then fit ramp 5 with shaft 6 and circlip 7.

**4.17 Adjusting the levelling of the ramps**

Ref. Fig 21 - Adjust using screw 10 then fasten with counter nut 11.

**4.16 Montage der kleinen Heberampen**

Bz. Abb. 20 – Die Rampenstütze 1 mit dem Zapfen 2 und dem Seegerring 3 auf der Plattform 4 und dann die kleine Rampe 5 mit dem Zapfen 6 und dem Seegerring 7 montieren.

**4.17 Einstellung für Rampennivellierung**

Zu Abb. 21 - Mit der Schraube 10 einstellen und mit der Kontermutter 11 befestigen.

**4.16 Montage des rampes de montée**

Réf. Fig. 20 – Monter le support rampe 1 par le biais de l'axe 2 et de la bague 3 au chemin de roulement 4, ensuite monter la rampe 5 à l'aide de l'axe 6 et de la bague 7.

**4.17 Réglage du niveau des petites rampes d'accès**

Réf. Fig. 21 - Régler en intervenant sur la vis 10 et fixer avec le contre-écrou 11.

**4.16 Montaje rampas de subida**

Ref. Fig. 20 – Montar el soporte rampa 1 con el perno 2 y el seeger 3 a plataforma 4, luego la rampa 5 con el perno 6 y el seeger 7.

**4.17 Ajuste de la nivelación de las rampitas**

Ref. Fig. 21 - Regule con el tornillo 10, luego fijar con la contratuercas 11.



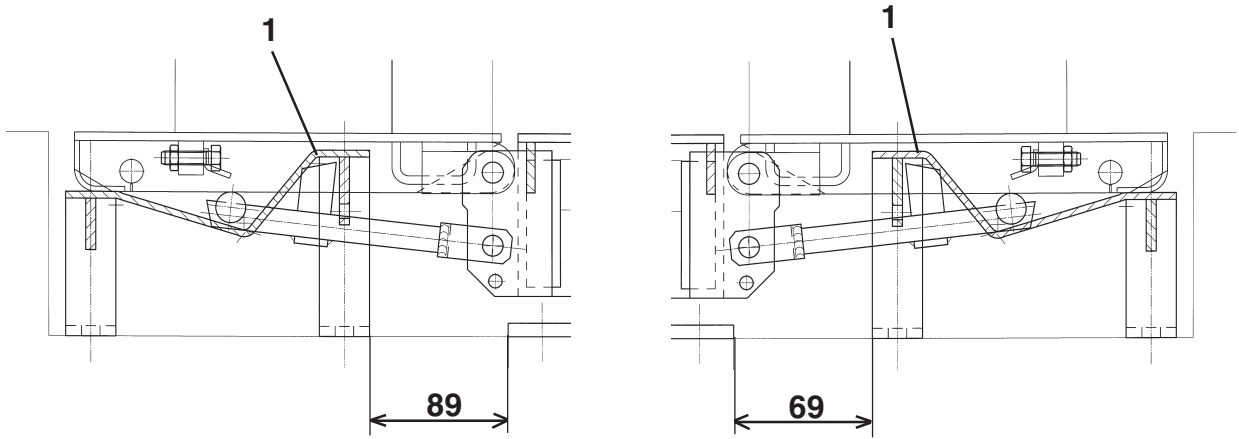


Fig. 22

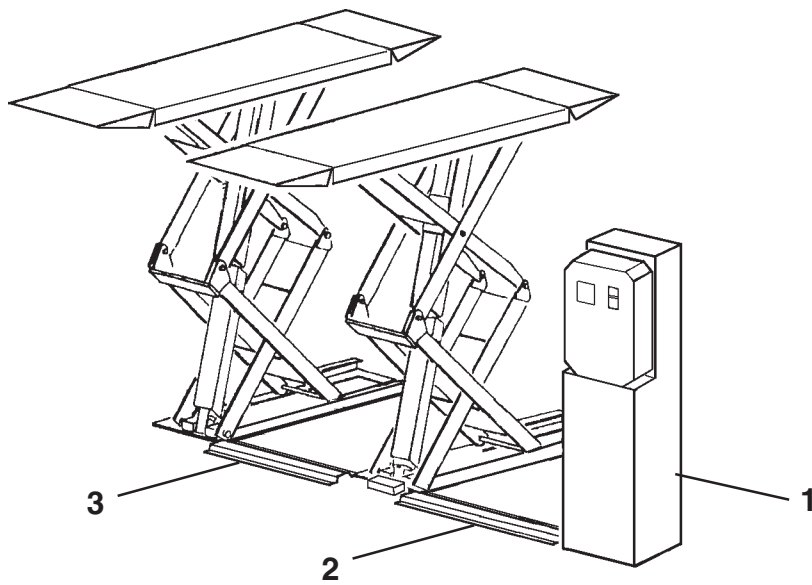


Fig. 23

**4.18 Montaggio supporto rampa - RAV518TI**

Rif. Fig. 22 - Posizionare il supporto 1 come a figura poi fissare con gli appositi tasselli (forare con punta Ø10).

**4.19 Fissaggio coperture e centralina**

Rif. Fig. 23 - Posizionare le coperture 2-3 (solo RAV518T, RAV518AAT, RAV518DC, RAV518F) e la centralina 1 (RAV518T, RAV518TI, RAV518AAT, RAV518DC, RAV518F). Utilizzando i fori esistenti come dime, forare con punta da 9 mm., profondità 50 mm. Fissare con tasselli in dotazione e rimontare il mobile sulla centralina.

**4.18 Fitting the ramp support - RAV518TI**

Ref. Fig 22 - Place the support 1 as shown in the figure, then fasten with the relative plugs (drill with bit Ø10).

**4.19 Securing covers, control unit and ground-mounted feet protections**

Ref. Fig. 23 - Position the covers 2-3 (only RAV518T, RAV518AAT, RAV518DC, RAV518F) and the control unit 1(RAV518T, RAV518TI, RAV518AAT, RAV518DC, RAV518F). Using the existing holes as templates, drill with a 9 mm bit to a depth of 50 mm. Fasten with the plugs supplied and refit the unit on the control unit.

**4.18 Montage der Rampenhalterung - RAV518TI**

Zu Abb. 22 - Die Halterung 1 gemäss Abbildung positionieren und mit den passenden Dübeln befestigen (mit einem Ø10 Bohrer bohren).

auf den Schaltschrank montieren.

**4.19 Befestigung der Abdeckungen, des Steuergehäuses und der am Boden fixierten Fußschütze**

Zu Abb. 23. Die Abdeckungen 2-3 (nur RAV 518T, RAV518AAT, RAV518DC, RAV518F) und den Schaltschrank 1 (RAV518T, RAV518TI, RAV518AAT, RAV518DC, RAV518F) positionieren. Die bestehenden Bohrungen als Schablonen verwenden und mit einem 9 mm Bohrer 50 mm tief bohren. Mit den mitgelieferten Dübeln befestigen und das Gehäuse wieder

**4.18 Montage du support de rampe - RAV 518TI**

Réf. Fig. 22 - Positionner le support 1 en suivant les indications de la figure, puis fixer en utilisant les chevilles spéciales (percer avec une pointe de diamètre 10).

sur le boîtier de commande.

**4.19 Fixation des couvertures, de la centrale et des protections pieds fixées au sol**

Réf. Fig. 23. Positionner les protections 2 et 3 (seulement RAV518T, RAV518AAT, RAV518DC, RAV518F) et le boîtier de commande 1 (RAV518T, RAV518TI, RAV518AAT, RAV518DC, RAV518F). Utiliser les trous existants comme gabarit et percer avec une pointe de 9 mm, à une profondeur de 50 mm. Fixer avec les chevilles en dotation et remonter le coffret

**4.18 Montaje del soporte rampa - RAV518TI**

Ref. Fig. 22 - Coloque el soporte 1 como en la figura, luego fijar con los tacos apropiados (agujerear con taladro diámetro 10).

**4.19 Fijación coberturas, central y protege-pies fijados a tierra**

Ref. Fig. 23. Colocar las tapas 2-3 (sólo RAV518T, RAV518AAT, RAV518DC, RAV518F) y la centralita 1 (RAV518T, RAV518TI, RAV518AAT, RAV518DC, RAV518F). Utilizando los orificios existentes como plantillas, agujerear con un taladro de 9 mm., a una profundidad de 50 mm. Sujetar con los tacos en dotación y volver a montar el mueble en la centralita.

## 5. ISTRUZIONI PER L'USO DEL SOLLEVATORE



### 5.1 Uso improprio del sollevatore

È assolutamente vietato:

- il sollevamento di persone, animali.
- il sollevamento di veicoli con persone a bordo
- il sollevamento di veicoli carichi di materiali potenzialmente pericolosi (esplosivi, corrosivi, infiammabili, ecc...).
- il sollevamento di veicoli posizionati su punti d'appoggio non previsti dal costruttore o con dispositivi non previsti da questo manuale.
- l'uso del sollevatore da parte di personale non adeguatamente addestrato.

## 5. INSTRUCTIONS FOR USING THE LIFT



### 5.1 Improper use of the lift

The following is strictly forbidden:

- lifting persons or animals.
- lifting vehicles with people inside
- lifting vehicles loaded with potentially dangerous material (explosives, corrosive or inflammable goods, etc..).
- to lift vehicles standing on points different from the ones prescribed by manufacturer or to lift vehicles with devices not included in this manual.
- people without proper training using the lift.

## 5. ANWEISUNGEN FÜR DIE BEDIENUNG DER HEBEBÜHNE



### 5.1 Unsachgemäße Bedienung der Hebebühne

Es wird strikte verboten:

- Personen und Tiere anzuheben.
- Fahrzeuge mit Personen anzuheben.
- Fahrzeuge mit potentiell gefährlichen, explosiven, korrosiven oder brennbaren Materialien usw. anzuheben.
- das Heben von Fahrzeugen, die auf Stützen gelagert sind, die nicht vom Hersteller vorgesehen wurden oder auf Vorrichtungen liegen, die nicht in dieser Anleitung angegeben werden.

## 5. MODE D'EMPLOI DU PONT ÉLEVATEUR



### 5.1 Utilisation incorrecte du pont élévateur

Il est strictement interdit:

- de soulever des personnes ou des animaux;
- de soulever des véhicules avec des personnes à bord;
- de soulever des véhicules chargés avec du matériel potentiellement dangereux (explosifs, produits corrodants, inflammables etc.);
- lever des véhicules positionnés sur des points d'appui non prévus par le fabricant ou avec des dispositifs non prévus dans cette notice.

## 5. INSTRUCCIONES PARA EL USO DEL ELEVADOR



### 5.1 Uso impropio del elevador

Está absolutamente prohibido:

- elevar personas y animales
- elevar vehículos con personas a bordo
- elevar vehículos que lleven material potencialmente peligroso (explosivos, corrosivos, inflamables, etc...)
- levantar vehículos colocándolos sobre puntos de apoyo diferentes de aquellos indicados por el constructor o por medio de dispositivos no indicados en este manual.
- el uso del elevador por el personal que no esté adecuadamente formado.

## 5.2 Uso di accessori

Il sollevatore può essere usato con accessori per facilitare il lavoro dell'operatore. È consentito esclusivamente l'uso di accessori originali della casa produttrice (vedi tabella 1 - pag.12). Sono forniti quattro tamponi in gomma da inserire nei punti di appoggio dell'auto da sollevare (procedere secondo le avvertenze indicate nel paragrafo 1 "DESTINAZIONE D'USO").

## 5.3 Addestramento del personale preposto

L'uso dell'apparecchiatura è consentito solo a personale appositamente addestrato ed autorizzato. Affinché la gestione della macchina sia ottimale e si possano effettuare le operazioni con efficienza e sicurezza è necessario che il personale addetto venga addestrato in modo corretto per apprendere le necessarie informazioni al fine di raggiungere un

## 5.2 Use of accessories

The lift may be used with accessories to facilitate the work of the operator. Only original accessories from the machine manufacturer may be used (see Table 1 - page 12). Four pads to fit in car hoisting points are supplied (follow indications given in paragraph 1 "PURPOSE OF THE MACHINE").

## 5.3 Training the machine-operating staff

The equipment may only be used by specially trained and authorised staff. The staff must be properly trained and given the information necessary to operate the machine correctly and perform the operations efficiently and safely, in order to guarantee an operating method in line with the manufacturer's instructions (see Purpose of the Machine).

- Die Bedienung der Hebebühne seitens nicht entsprechend geschultem Personal.

## 5.2 Gebrauch von Zubehörteilen

Zur Vereinfachung der Arbeit des Bedieners kann die Hebebühne mit Zubehörteilen verwendet werden. Es werden nur Originalzubehörteile der Herstellerfirma gestattet (siehe Tabelle 1 - seite 12). Es werden vier Gummistopfen geliefert, die in die Auflagepunkte des zu hebenden Fahrzeugs einzufügen sind (gemäß im Paragraph 1 "EINSATZBESTIMMUNG" angeführter Hinweise vorgehen).

## 5.3 Schulung des Bedienerpersonals

Die Einrichtung darf nur von entsprechend geschultem und autorisiertem Personal benutzt werden.

- que des personnes sans formation appropriée fassent usage du pont élévateur.

## 5.2 Utilisation d'accessoires

Le pont élévateur peut être utilisé avec des accessoires pour faciliter le travail de l'opérateur. Seule l'utilisation d'accessoires d'origine du fabricant est autorisée (voir Tableau 1 à la page 12). Quatre tampons en caoutchouc à introduire dans les points d'appui de l'automobile à lever sont fournis (procéder selon les indications du paragraphe 1 "DESTINATION D'UTILISATION").

## 5.3 Formation du personnel préposé

L'utilisation de l'équipement n'est consentie qu'au personnel autorisé, possédant une formation adéquate.

## 5.2 Uso de accesorios

El elevador puede usarse con accesorios para facilitar el trabajo de la persona que lo maneja. Está sólo permitido el uso de accesorios originales de la fábrica productora (ver Tabla 1 - pág.12). Se suministran cuatro tampones de goma que deberán colocarse en las posiciones de apoyo del vehículo que se desea levantar (proceder respetando las advertencias indicadas en el párrafo 1 "DESTINACION DE USO").

## 5.3 Formación del personal autorizado

El uso del elevador está sólo permitido al personal que haya sido instruido y que esté autorizado. Para que el manejo de la máquina sea óptimo y se puedan efectuar las operaciones con eficacia y seguridad, es necesario que se instruya al personal autorizado de manera correcta para

modo operativo in linea con le indicazioni fornite dal costruttore (vedi Destinazione d'Uso).



**Per qualsiasi dubbio relativo all'uso e alla manutenzione della macchina, consultare il manuale di istruzioni ed eventualmente i centri assistenza autorizzati o l'assistenza tecnica RAVAGLIOLI S.p.A.**

#### 5.4 Precauzioni d'uso

L'operatore è tenuto inoltre ad osservare le seguenti procedure di sicurezza:

- Controllare che durante le manovre operative non si verifichino condizioni di pericolo, arrestare immediatamente la macchina nel caso si riscontrino irregolarità funzionali, ed interpellare il servizio assistenza del rivenditore autorizzato.



**For any doubts concerning use and maintenance of the machine, consult the instructions manual and, if necessary, authorised technical service centres or the RAVAGLIOLI S.p.A. technical service department.**

#### 5.4 Important checks to be made

The operator must also respect the following safety procedures:

- Check that situations of danger do not arise while work is being carried out. Stop the machine immediately if any problems in operation are noticed and contact the technical service department of the authorised dealer.
- Check that the work area around the machine is free from potentially dangerous objects and that oil (or other greasy liquid) has not been spilt on the floor, causing potential

Um den einwandfreien Betrieb der Hebebühne und die effiziente und sichere Ausführung der Arbeiten zu gewährleisten, muss das verantwortliche Personal fachgerecht geschult werden, um die notwendigen Kenntnisse für das vorschriftsmässige Arbeiten nach den Herstelleranweisungen zu erwerben. (Siehe "Bestimmungsgemässe Verwendung").



**Sollten hinsichtlich Installation, Gebrauch und Wartung der Hebebühne Zweifel auftreten, in der Bedienungsanleitung nachlesen oder sich ggf. an die autorisierten Servicestellen oder an den technischen Kundendienst der Firma RAVAGLIOLI S.p.A. wenden.**

#### 5.4 Vorsichtsmassnahmen

Der Bediener muss auch die nachstehenden

Pour que la gestion de la machine soit optimale et que l'on puisse réaliser les opérations avec un maximum d'efficacité et de sécurité, il est indispensable que le personnel préposé suive une formation appropriée en mesure de fournir toutes les informations nécessaires permettant d'opérer en conformité avec les instructions fournies par le fabricant (voir paragraphe Destination d'usage).



**Pour tout doute concernant l'utilisation et l'entretien de la machine, consulter la notice d'instructions et, éventuellement, les centres d'assistance autorisés ou le Service Après-Vente RAVAGLIOLI S.p.A.**

#### 5.4 Precauciones para l'emploi

L'opérateur est entre autres tenu d'observer les procédures de

aprender las informaciones necesarias con el fin de alcanzar un modo operativo en línea con las indicaciones suministradas por el fabricante (Ver Destinación de uso).



**Para cualquier duda relativa al uso y al mantenimiento de la máquina, consultar el manual de instrucciones y si fuera necesario ponerse en contacto con los centros de asistencia autorizados o la asistencia técnica RAVAGLIOLI S.p.A.**

#### 5.4 Precauciones durante el uso

El operador tiene que respetar los siguientes procedimientos de seguridad:

- Controlar que durante las maniobras operativas no se creen condiciones de peligro, parar inmediatamente la máquina en caso de que se encuentren irregularidades en el funcionamiento, y ponerse en contacto con el servicio de

- Controllare che l'area di lavoro intorno alla macchina sia sgombra di oggetti potenzialmente pericolosi e non vi sia presenza di olio (o altro materiale viscido) sparso sul pavimento in quanto potenziale pericolo per l'operatore.
- L'operatore deve indossare adeguato abbigliamento di lavoro, occhiali protettivi, guanti e maschera per evitare il danno derivante dalla proiezione di polvere o impurità, non devono essere portati oggetti pendenti come braccialetti o similari, devono essere protetti i capelli lunghi con opportuno accorgimento, le scarpe devono essere adeguate al tipo di operazione da effettuare.
- Accertarsi che lo smontaggio di parti del veicolo non alteri la ripartizione del carico oltre i limiti accettabili previsti.
- Posizionare sullo zero l'interruttore generale quando si effettuano operazioni sul veicolo sollevato.

danger to the operator.

- The operator must wear suitable work clothing, safety goggles, gloves and mask to avoid damage caused by dust or impurities, dangling objects such as bracelets or such like must not be worn, long hair must be tied back, shoes must be suitable for the work to be done.
- Check that dismantling part of the vehicle does not alter the load distribution beyond pre-set acceptable limits.
- Turn the mains switch to zero when work is done on the lifted vehicle.
- Check that the acoustic alarm (where fitted) is working properly at the beginning of the working day.

Sicherheitsprozeduren einhalten:

- Sicherstellen, dass während den Arbeitsvorgängen keine Gefährdungen hervorgerufen werden. Sobald irgendwelche Betriebsstörungen auftreten, die Hebebühne sofort anhalten und den Kundendienst des autorisierten Händlers zu Rate ziehen.
- Sicherstellen, dass der Arbeitsbereich um die Hebebühne frei von potentiell gefährlichen Gegenständen ist und dass der Fussboden nicht mit Ölresten (oder anderen schmierigen Substanzen) beschmutzt ist, die eine potentielle Gefährdung für den Bediener darstellen könnten.
- Der Bediener muss angemessene Arbeitskleidung tragen: Schutzbrille, Handschuhe und Maske zum Schutz vor aufgewirbelten Staub- und Schmutzpartikeln. Das Tragen

sécurité suivantes:

- Contrôler l'absence de toute condition dangereuse pendant les manoeuvres. Arrêter immédiatement la machine en cas d'irrégularités de fonctionnement, et s'adresser au Service Après-Vente du Revendeur autorisé.
- Contrôler que la zone de travail autour de la machine soit libre de tout objet potentiellement dangereux et qu'il n'y ait pas d'huile (ou tout autre produit glissant) sur le sol, car cela constitue un danger pour l'opérateur.
- L'opérateur doit porter un vêtement de travail approprié, des lunettes de protection, des gants et un masque pour éviter d'être blessé par les projections de poussières ou d'impuretés. Ne pas porter d'objets pendants comme les bracelets ou similaires. Les cheveux longs doivent être protégés par tout

asistencia del distribuidor autorizado.

- Controlar que en la zona de trabajo alrededor de la máquina no haya objetos potencialmente peligrosos y que no haya aceite, (o cualquier otro material viscoso), esparcido por el suelo ya que es un potencial peligro para el operador.
- El operador tiene que llevar la ropa de trabajo adecuada, gafas de protección, guantes y máscara para evitar el daño que deriva de la proyección de polvo o impurezas; no hay que llevar objetos que cuelguen como pulseras o similares; hay que proteger el pelo largo, y los zapatos tienen que ser adecuados al tipo de operación que hay que efectuar.
- Asegurarse de que el desmontaje de una parte del vehículo no altere la distribución de la carga más allá de los límites aceptables previstos.
- Colocar en cero el interruptor general cuando se efectúen operaciones en el vehículo levantado.

- Accertarsi all'inizio della giornata di lavoro del buon funzionamento dell'allarme acustico.



**N.B.: Quando si sollevano veicoli usando i tamponi in gomma posti sulle rampe 1 (Fig.24) occorre assicurarsi che il supporto rampa 2 sia inserito. Per sapere questo osservare la banderuola 3: se è a filo pavimento si può sollevare con i tamponi sulle rampe, altrimenti occorre agganciare il supporto alla rampa stessa.**



**N.B.: When vehicles are lifted using rubber buffers placed on the ramps 1 (Fig.24), check that the ramp support 2 is fitted. To check this, look at the flap 3: if it is on a level with the floor, you may lift with the buffers on the ramps, otherwise the support should be hooked to the ramp itself.**



herabhängender Gegenstände wie Kettchen, Armbänder u.ä. ist zu vermeiden. Lange Haare sind durch geeignete Massnahmen zu schützen. Die Schuhe müssen der auszuführenden Arbeit angemessen sein.

- Sicherstellen, dass durch das Demontieren von Fahrzeugteilen die vorgesehenen und zugelassenen Lastverteilungslimiten nicht überschritten werden.
- Bei Arbeitsvorgängen auf dem aufgehobenen Fahrzeug den moyen opportun. Porter des chaussures indiquées pour le type d'opération à effectuer.
- S'assurer que le démontage des parties du véhicule n'altère pas la répartition de la charge au-delà des limites acceptables prévues.
- Pour toute intervention sur le véhicule soulevé, positionner l'interrupteur général sur le zéro.
- Au début de la journée de travail, s'assurer du bon fonctionnement de l'avertisseur sonore (s'il y en a un).

- Antes de empezar a trabajar, compruebe que la alarma acústica funcione correctamente (si se ha montado).



**N.B.: Cuando se levantan vehículos usando los tampones de goma ubicados en las rampas 1 (Fig.24) es necesario asegurarse que el soporte rampa (2) esté insertado. Para saber esto se debe observar la banderola 3: si está a nivel del piso se puede levantar con los tampones en las rampas, de lo contrario se**



Hauptschalter auf "0" setzen.

- Jeden Tag vor der Arbeit den akustischen Alarm auf einwandfreie Funktionstüchtigkeit kontrollieren (falls eingebaut).



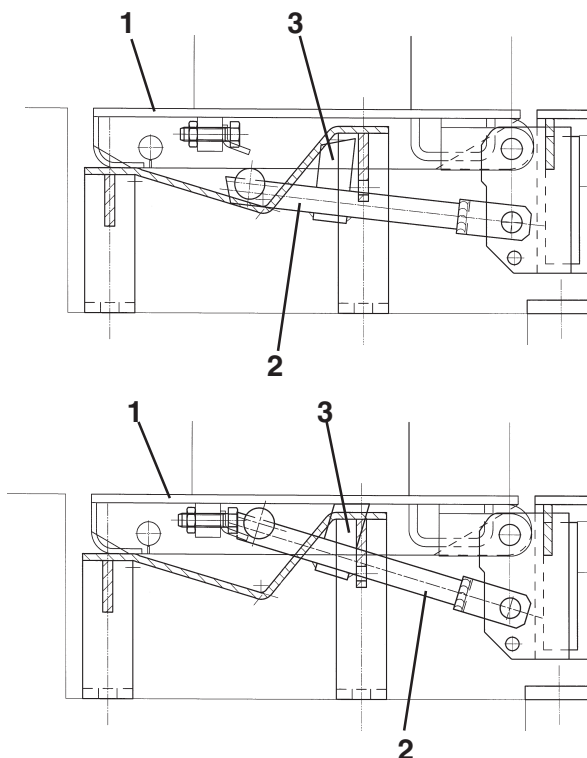
**Anmerkung: Werden Fahrzeuge mit den Rampengummiaufnahmen 1 (Abb.24) angehoben sicherstellen, dass die Rampenhalterung 2 eingesetzt ist.**



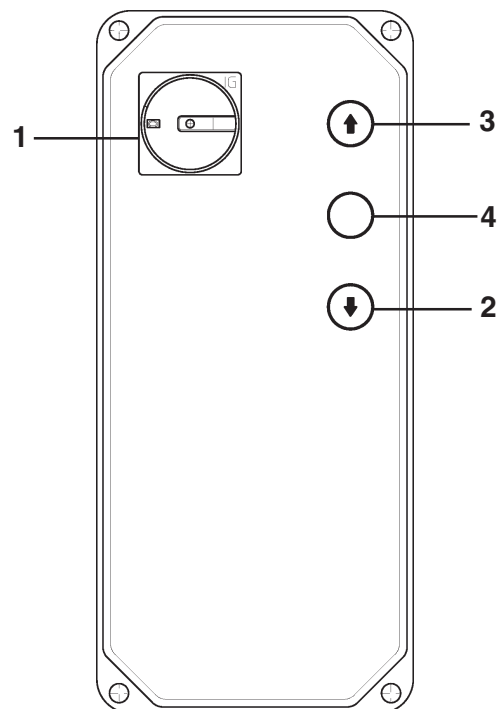
**Remarque: pour soulever des véhicules en utilisant les tampons en caoutchouc situés sur les rampes 1 (Fig.24), s'assurer d'avoir introduit le support de la rampe 2. Ce contrôle est facilité par l'observation de la banderole 3: si elle est en droite ligne avec le sol, le levage avec les tampons des rampes est possible. Dans le cas contraire, il faut enclencher le support à la rampe.**



**debe enganchar el soporte a la rampa misma.**



**Fig. 24**



**Fig. 25**



### 5.5 Identificazione dei comandi e loro funzione

Rif. Fig. 25

**Salita.** Interruttore generale **1** in posizione **1**. Premere il pulsante di salita **3** fino al raggiungimento dell'altezza voluta.

**Discesa.** Premere il pulsante di discesa **2**; il ponte sale brevemente per disinserire gli arpioni di arresto, poi scende al suolo.

**Stazionamento (optional)** - Premere il pulsante giallo (**4**): la posizione della pedana è stabilizzata automaticamente sugli appoggi meccanici.

Per **stazionamento** si intende la discesa sugli appoggi meccanici per rendere più stabili le pedane.

**La discesa sugli appoggi è consigliabile durante le fasi di lavoro sulla vettura ma non è obbligatoria per la sicurezza.**

### 5.5 Description and function of commands

Ref. Fig. 25

**Rise.** Main switch **1** in position **1**. Press the rise button **3** until the desired height is reached.

**Descent.** Push the button for lowering **2**. The bridge rises a little in order to disconnect the stop hooks and then descends to the ground.

**Park (option)** – Press the yellow button (**4**): the platform position is automatically stabilised on the mechanical supports.

**Park** means lift moves down against mechanical supports so that platforms are stable.

**Downstroke until against the supports is recommended when working on the vehicle, but it is not compulsory for**



**Um dies festzustellen, die Fahne 3 betrachten. Ist sie bodoneben, kann mit den Aufnahmen auf den Rampen angehoben werden, andernfalls ist die Halterung an die Rampe anzuhaken.**

### 5.5 Die Steuerungen und ihre Funktion

Zu Abb. 25

**"Heben".** Hauptschalter 1 auf "1" setzen. Die Taste "Heben" **3** bis auf die gewünschte Höhe betätigen.

**"Senken".** Die Taste "Senken" **2** betätigen. Die Hebebühne fährt zum Ausklinken der Sperrklinken kurz hoch und dann herunter.

**Parken (wahlfrei)** : Die gelbe Taste (**4**) drücken. Die Position der Fahrbahn ist automatisch auf den mechanischen Stützvorrichtungen stabilisiert. Unter **Parken** ist das Senken auf die mechanischen Stützvorrichtungen zu verstehen, um die Stabilität der Plattformen

### 5.5 Identification et fonction des commandes

Réf. Fig. 25

**Montée.** Interrupteur général **1** sur la position **1**.

Appuyer sur le bouton-poussoir de montée **3** jusqu'à obtention de la hauteur souhaitée.

**Descente.** Appuyer sur le bouton-poussoir de descente **2**; le pont se soulève légèrement pour dégager les arrêts mécaniques, puis poursuit sa course de descente au sol.

**Stationnement (option).** Appuyer sur le bouton-poussoir jaune (**4**). La position du chemin de roulement se stabilise automatiquement sur les appuis mécaniques.

Par **stationnement** on entend la descente sur les appuis mécaniques pour rendre les chemins de roulement plus stables.

**La descente sur les appuis est conseillée durant les phases**

### 5.5 Identificación de los mandos y sus funciones

Ref. Fig. 25

**Elevación.** Interruptor general **1** en posición **1**. Apretar el pulsador de elevación **3** hasta que alcance la altura deseada.

**Bajada.** Presionar el pulsador de bajada **2**; el puente sube brevemente para desinscribir los ganchos de freno, luego baja al suelo.

**Estacionamiento (opción).** Presione el pulsador amarillo (**4**): la posición de la plataforma se estabiliza automáticamente sobre los apoyos mecánicos.

El **estacionamiento** es la bajada sobre los soportes mecánicos para que las plataformas tengan más estabilidad.

**Se recomienda la bajada sobre los soportes durante las fases de trabajo en el automóvil, pero no es obligatoria para la seguridad.**



**CON SOLLEVATORE CARICO ASSICURARSI CHE GLI ARPIONI SIANO INSERITI.**

**N.B.** Ad una corsa di circa 12-15 cm da terra le pedane si fermano, per proseguire la discesa lasciare poi ripremere il pulsante accertandosi che non si verifichino condizioni di pericolo per persone e cose. A questo punto il sollevatore scende con la sirena in funzione.

safety purposes.



**WHEN LIFT IS LOADED MAKE SURE THAT HOOKS ARE ENGAGED.**

**Note:** Platforms stop at 12-15 cm stroke from the ground. Release and press again the button to keep going down. Make sure there is no danger for persons and things. Now the lift goes down with the siren on.

zu erhöhen.

**Das Senken auf die Stützvorrichtungen empfiehlt sich während der Arbeitsphasen auf dem Fahrzeug, ist aber für die Sicherheit keine Pflicht.**



**BEI BELADENER HEBEBÜHNE MUSS MAN SICH DARÜBER VERGEWISSEN, DASS DIE SPERRZÄHNE EINGEFÜGT SIND.**

**Anmerkung:** Die Fahrschienen halten auf einem Hubabstand vom Erdboden von ungefähr 12-15 cm an. Um den Senkvorgang fortführen zu können, muss die Taste erneut gedrückt werden. Dabei muss man sich darüber vergewissern, dass sich dadurch keine Gefahrensituationen für Personen oder Gegenstände ergeben. Ab dieser Höhe senkt sich die Hebebühne unter gleichzeitiger Abgabe eines Warnsignals.

d'intervention sur la voiture mais n'est pas obligatoire pour la sécurité.



**AVEC DISPOSITIF DE LEVAGE CHARGE ASSUREZ-VOUS QUE LES CROCHETS SONT INSERES.**

**Remarque:** Les chemins de roulement s'arrêtent à 12-15 cm. du sol. Relâcher et appuyer à nouveau sur le bouton pour continuer la descente, en vérifiant qu'il n'y pas de danger pour les personnes et les choses. Maintenant, l'élévateur descend avec la sirène en fonction.



**CON LEVANTADOR CARGADO COMPROBAR QUE LOS TRINQUETES ESTEN INTRODUCIDOS.**

**NOTA:** Las plataformas se detienen a una distancia de 12-15 cm del piso. Para continuar la carrera de bajada soltar y luego volver a presionar el pulsador, asegurándose que no haya situaciones de peligro para personas o cosas. Ahora el levantador baja con la sirena en función.



## 6. SICUREZZA

### 6.1 Procedura di emergenza

Rif. Fig. 26

**Discesa in emergenza (in assenza di tensione).** Sollevare (con mezzi idonei) le due pedane alzando gli arpioni dai relativi appoggi; inserire uno spessore tra questi ultimi per impedirne l'inserimento. Aprire la valvola di discesa manuale prima svitando il tappo di protezione 1, poi premendo sul dispositivo 2.



**Durante le operazioni di discesa in emergenza rimane in ogni caso fuori dal raggio di azione del ponte**

## 6. SAFETY

### 6.1 Emergency procedures

Ref. Fig. 26

**Emergency descent (without voltage).** Use suitable means to lift the two footboards, lifting the pawls from their supports; fit a spacer between them to prevent them locking. Open the manual descent valve, first unscrewing the protective cap 1, then pressing the device 2.



**During emergency downward movements, always keep out of the range of operation of the lift.**

## 6. SICHERHEIT

### 6.1 Not-Aus-Verfahren

Zu Abb. 26

**Notabsenken (bei Stromausfall).** Die beiden Fahrstadien (mit geeigneten Hilfsmitteln) anheben um die Sperrklinken aus den entsprechenden Stützvorrichtungen zu heben. Zwischen Letztere eine Unterlegscheibe legen, damit sie nicht einrasten können. Das manuelle Absenkventil öffnen, indem zuerst der



Schutzstöpsel 1 losgeschraubt und dann die Vorrichtung 2 betätigt wird.



**Während den Notabsenkmanövern sich unbedingt ausserhalb des Arbeitsumfeldes der Hebebühne aufhalten.**

## 6. SECURITE

### 6.1 Procédure d'urgence

Réf. Fig. 26

**Descente d'urgence (en cas d'absence de tension).** Soulever (en utilisant des moyens appropriés) les deux chemins de roulement en soulevant les arrêts mécaniques de leurs appuis. Mettre une cale sur les appuis pour empêcher leur enclenchement. Ouvrir la vanne de descente manuelle en



dévisant d'abord le bouchon de protection 1, puis appuyer sur le dispositif 2.



**Pendant les manoeuvres de descente d'urgence, rester en dehors du champ d'action du pont élévateur.**

## 6. SEGURIDAD

### 6.1 Procedimiento de emergencia

Ref. Fig. 26

**Descenso de emergencia (en ausencia de tensión).** Levante (con los medios adecuados) las dos tarimas alzando los trinquetes de los respectivos apoyos; introduzca un espesor entre éstos últimos para impedir el encastre. Abra la válvula de descenso manual desenroscando el tapón de protección 1 y,



luego apriete el dispositivo 2.



**Durante las operaciones de descenso en emergencia, siempre y de todas maneras colocarse fuera del radio de acción del puente.**

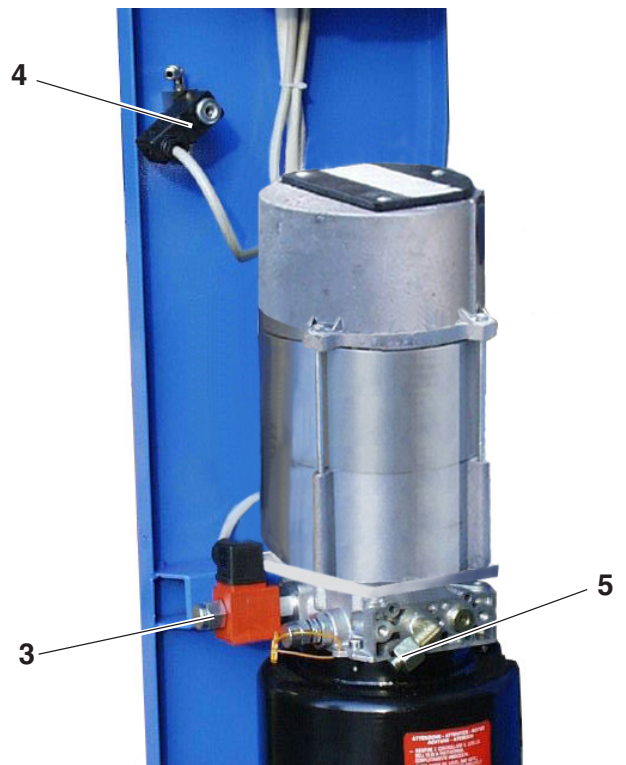
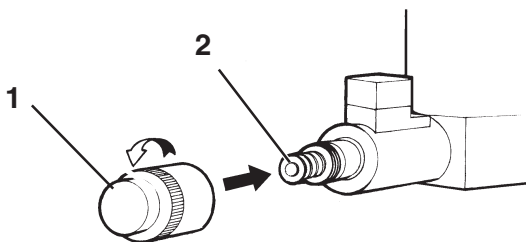


Fig. 26

## 6.2 Sicurezze

Per verificare le sicurezze vedi par. 4.15.



**Ogni manomissione o modifica dell'apparecchiatura non preventivamente autorizzate dal costruttore sollevano quest'ultimo da danni derivati o riferibili agli atti suddetti.**

**La rimozione o manomissione dei dispositivi di sicurezza comporta una violazione delle Norme Europee sulla sicurezza.**

---

## 6.2 Safety devices

To check the safety devices, see section 4.15.



**Any unauthorised modifications or tampering with the equipment release the manufacturer from any liability for damages caused by or related to the above mentioned acts.**

**Removal of or tampering with safety devices constitutes an infringement of European Safety Regulations.**

---

## 6.2 Sicherheitseinrichtungen

Zur Kontrolle der Sicherheitseinrichtungen siehe Paragraph 4.15.



**Alle eigenmächtigen Eingriffe oder Modifizierungen an Einrichtungen, die nicht zuvor vom Hersteller autorisiert wurden, entheben diesen von der Haftungspflicht für dadurch verursachte und entstandene Schäden.**

**Die Entfernung oder der Umbau der Sicherheitseinrichtungen stellt eine Verletzung der Europäischen Sicherheitsnormen dar.**

---

## 6.2 Sécurité

Pour le contrôle des sécurités, consulter le paragraphe 4.15.



**La responsabilité du fabricant ne peut être mise en cause pour les dommages dérivant de toute altération ou modification de l'équipement non autorisée préalablement par le fabricant.**

**La suppression ou l'altération des dispositifs de sécurité comporte une violation des Normes Européennes en vigueur en matière de sécurité.**

---

## 6.2 Dispositivos de seguridad

Para verificar los dispositivos de seguridad ver párrafo 4.15.



**Cualquier uso indebido o modificación de la máquina que no hayan sido autorizadas por el fabricante lo eximen de los posible daños que puedan derivar o estar relacionados con los actos mencionados.**

**Quitar o usar indebidamente los dispositivos de seguridad comporta una violación de las Normas Europeas de seguridad.**

## 7. MANUTENZIONE



**Tutte le operazioni di manutenzione debbono essere effettuate in condizioni di sicurezza portando le pedane in appoggio sugli arresti meccanici e l'interruttore bloccato sulla posizione OFF.**

### 7.1 Cambio olio centralina.

Ogni 100 ore di lavoro. Usare olio ESSO NUTO H32 od equivalenti.  
Effettuare il cambio olio con pedane a terra.  
Effettuare lo spurgo aria come indicato al paragrafo 4.12.  
Ricontrollare il livello dopo 2-3 corse.

## 7.2 Pulizia elettrovalvole

In riferimento agli schemi impianto oleodinamico, pneumatico ed elettrico si evidenzia in Fig. 26 il posizionamento delle elettrovalvole.

**3** Elettrovalvola di discesa **EV1**

**4** Elettrovalvola pneumatica cilindretti sgancio **EV2**

La pulizia delle elettrovalvole deve essere eseguita utilizzando benzina e aria compressa avendo cura di non creare danni alle valvole durante lo smontaggio ed il rimontaggio.

## 7. MAINTENANCE



**All maintenance operations must be carried out in safe conditions with the footboards resting on the mechanical stops and the switch locked onto "OFF".**

### 7.1 Changing the oil in the central unit.

Every 100 working hours.  
Use ESSO NUTO H32 oil or equivalent.  
Change the oil with the footboards on the ground.  
Bleed the air as described in section 4.12.  
Check the level again after 2-3 runs.

## 7.2 Cleaning the solenoid valves

With reference to the hydraulic, compressed air systems and wiring diagrams, fig. 26 shows the position of the solenoid valves.

**3** Descent solenoid valve **EV1**

**4** Pneumatic solenoid valve **EV2** for cylinder release

The solenoid valves should be cleaned using petrol and compressed air, being careful not to damage the valves during dismantling and reassembly.

## 7. WARTUNG



**Sämtliche Wartungseingriffe sind unter Einhaltung der Sicherheitsvorschriften auszuführen, bzw. mit auf den mechanischen Stützvorrichtungen aufgesetzten Fahrschienen und mit auf "OFF" verriegeltem Hauptschalter.**

### 7.1 Ölwechsel im Schaltschrank

Alle 100 Betriebsstunden.  
ESSO NUTO H32-Öl oder gleichwertiges Öl verwenden.  
Den Ölwechsel mit abgesenkten Fahrschienen ausführen.

Die Entlüftung gemäss Paragraph 4.12 ausführen.  
Den Ölstand nach 2-3 Hubläufen erneut prüfen.

## 7.2 Reinigung der Elektroventile

Mit Bezug auf die Schaltpläne der Öldynamik-, Pneumatik- und Elektroanlage wird auf der Abb. 26 die Positionierung der Elektroventile dargestellt.

**3** Absenkelektroventil **EV1**

**4** Pneumatisches Auslösezylinder-Elektroventil **EV2**

Die Reinigung der Elektroventile mit Benzin und Druckluft ausführen und dabei achtgeben, die Ventile beim Aus- und Wiedereinbau nicht zu beschädigen.

## 7. ENTRETIEN



**Toutes les opérations d'entretien doivent être réalisées dans des conditions de sécurité: les chemins de roulement doivent être en appui sur les arrêts mécaniques et l'interrupteur doit être bloqué sur la position OFF.**

### 7.1 Vidange de l'huile du boîtier de commande

Toutes les 100 heures de fonctionnement. Utiliser de l'huile ESSO NUTO H32 ou toute autre huile équivalente.  
Pour changer l'huile, les chemins de roulement doivent être au sol.  
Effectuer la purge de l'air comme indiqué au paragraphe 4.12.

Effectuer 2 ou 3 courses et reconstrôler le niveau de l'huile.

## 7.2 Nettoyage des électrovannes

En nous référant aux schémas de l'installation oléodynamique, pneumatique et électrique, sur la Fig. 26, nous avons mis en évidence le positionnement des électrovannes:

**3** Electrovanne de descente **EV1**.

**4** Electrovanne pneumatique des cylindres de dégagement **EV2**.

Pour le nettoyage des électrovannes, utiliser de l'essence et de l'air comprimé, en faisant bien attention de ne pas endommager les vannes lors des opérations de démontage et de remontage.

## 7. MANTENIMIENTO



**Todas las operaciones de mantenimiento deben efectuarse en condiciones de seguridad apoyando las tarimas en los topes mecánicos y el interruptor bloqueado en posición OFF.**

### 7.1 Cambio de aceite en la centralita

Cada 100 horas de funcionamiento.  
Utilizar aceite **ESSO-NUTO H32** o equivalentes.  
Efectuar el cambio de aceite con las tarimas en el suelo.  
Efectuar la expurgación del aire como se indica en el párrafo 4.12.  
Volver a controlar el nivel del aceite después de 2-3 recorridos.

## 7.2 Limpieza electroválvulas

Con referencia a los esquemas de instalación oleodinámica, neumática y eléctrica, se puede ver en la Fig. 26 la posición de las electroválvulas.

**3** Electroválvula de descenso **EV1**

**4** Electroválvula neumática de los cilindros de esenganche **EV2**

La limpieza de las electroválvulas debe hacerse utilizando gasolina y aire comprimido teniendo cuidado de no dañar las válvulas durante el desmontaje y el montaje.

### 7.3 Pulizia valvola regolatrice di portata

La valvola **5** è montata sul blocco all'interno del serbatoio centralina pertanto per accedervi è necessario lo smontaggio di quest'ultimo. Pulire con benzina ed aria compressa controllando la scorrevolezza del cursore della valvola.

---

### 7.3 Cleaning the capacity regulator valve

The valve **5** is fitted onto the block inside the central tank and so this should be dismantled if you need to access the valve. Clean with petrol and compressed air, checking that the valve cursor slides freely.

---

### 7.3 Reinigung des Stromventils

Das Ventil **5** ist auf dem Block im Innern des Schaltschranktanks montiert. Um den Zugang zu ermöglichen, ist der Tank zu demontieren. Mit Benzin und Druckluft reinigen und die Gleitfähigkeit des Ventilläufers überprüfen.

---

### 7.3 Nettoyage de la vanne de réglage de la capacité

La vanne **5** est montée sur le bloc situé à l'intérieur du réservoir du boîtier de commande. Pour accéder à la vanne, il faut donc démonter le réservoir. Nettoyer avec de l'essence et de l'air comprimé et contrôler que le curseur de la vanne coulisse bien.

---

### 7.3 Limpieza de la válvula reguladora de la capacidad

La válvula **5** está montada sobre el grupo de descarga del depósito de la centralita, por lo tanto para acceder es necesario desmontar este último.

Limpiar con gasolina y aire comprimido controlando que el cursor de la válvula se deslice sin dificultad.

#### 7.4 Lubrificazione

Periodicamente (**circa ogni 6 mesi**), ingrassare le zone di contatto (**1 Fig. 27**) delle camme.

#### 7.4 Lubrication

Periodically (**about every 6 months**), grease the cam contact surfaces (**1 Fig. 27**).

#### 7.4 Schmierung

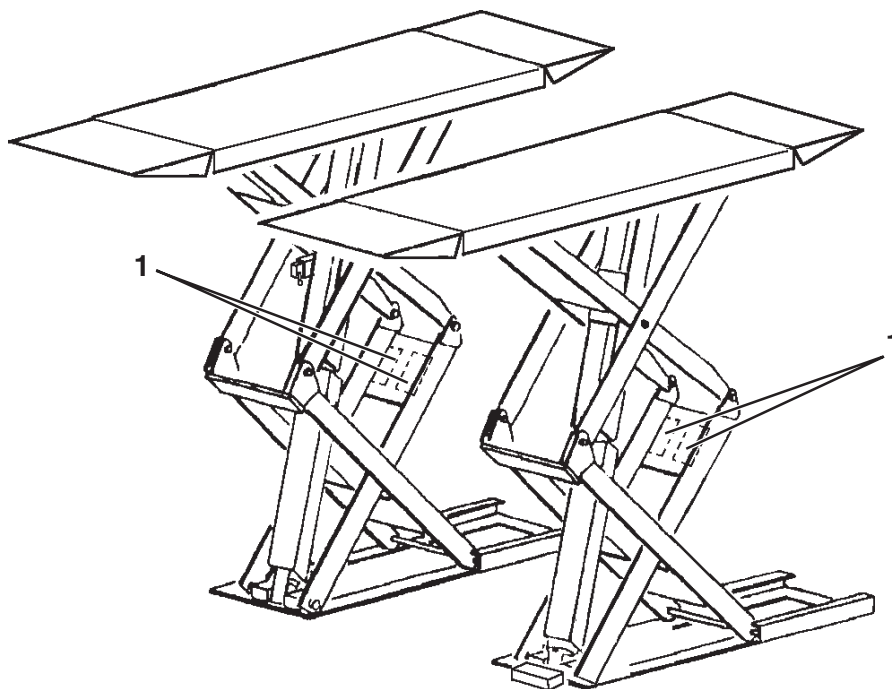
Regelmäßig (**ungefähr alle 6 Monate**) die Kontaktbereiche (**1, Abb. 27**) der Nocken einfetten.

#### 7.4 Lubrification

Périodiquement (**environ tous les 6 mois**), graisser les zones de contact (**1 Fig. 27**) des cames.








#### 7.4 Lubricación

Engrasar periódicamente (**aproximadamente cada 6 meses**) las zonas de contacto (**1 Fig. 27**) de las levas.



**Fig. 27**



8. INCONVENIENTI		 <b>→ NECESSARIA ASSISTENZA TECNICA</b> vietato eseguire interventi	
<p>Qui di seguito sono elencati alcuni degli inconvenienti possibili durante il funzionamento del ponte. La Ravaglioli declina ogni responsabilità per danni dovuti a persone, animali e cose per intervento da parte di personale non autorizzato. Pertanto al verificarsi del guasto si raccomanda di contattare tempestivamente l'assistenza tecnica in modo da ricevere le indicazioni per poter compiere operazioni e/o regolazioni in condizioni di max sicurezza, evitando il rischio di causare danni a persone, animali o cose.</p>			
<p>Posizionare sullo "0" e lucchettare l'interruttore generale in caso di emergenza e/o manutenzione al sollevatore</p>			
INCONVENIENTI	CAUSE	RIMEDI	
Nessun funzionamento.	<ul style="list-style-type: none"> <li>a) Interruttore generale in posizione "0"</li> <li>b) Fusibile del trasformatore o fusibili di protezione generale interrotti.</li> <li>c) Guasto all'impianto elettrico.</li> </ul>	<ul style="list-style-type: none"> <li>a) Mettere l'interruttore in posizione "I".</li> <li>b) Sostituire i fusibili interrotti. Se un fusibile si interrompe nuovamente individuare le cause che provocano l'inconveniente.</li> <li>c) Controllare efficienza, collegamenti e componenti (pulsanti, teleruttore, sonda termica, trasformatore).</li> </ul>	
E' possibile la manovra di salita ma non quella di discesa.	<ul style="list-style-type: none"> <li>a) Pressostato di sicurezza azionato a causa di un ostacolo sotto la pedana P2.</li> <li>b) Pressostato di sicurezza danneggiato o malfunzionamento del sistema di comando.</li> <li>c) Guasto all'elettrovalvola di discesa.</li> <li>d) Ostacolo sotto alla pedana P1.</li> </ul>	<ul style="list-style-type: none"> <li>a) Premere il pulsante di salita fino a mettere le pedane in arresto meccanico. Eliminare l'ostacolo.</li> <li>b) Per completare la discesa premere il pulsante di discesa ed inserire lo spinotto A all'interno della centralina.</li> <li>c) Per fare scendere le pedane vedi paragrafo 6.1.</li> <li>d) Premere il pulsante di salita fino a mettere le pedane in arresto meccanico. Eliminare l'ostacolo.</li> </ul>	
La discesa avviene con velocità estremamente lenta.	<ul style="list-style-type: none"> <li>a) La valvola regolatrice di portata non funziona regolarmente.</li> </ul>	<ul style="list-style-type: none"> <li>a) Vedere il Capitolo "Manutenzione".</li> </ul>	
Il motore gira regolarmente ma non si riesce ad effettuare il sollevamento.	<ul style="list-style-type: none"> <li>a) Elettrovalvola di discesa bloccata nella posizione di apertura.</li> <li>b) Filtro di aspirazione pompa intasato.</li> </ul>	<ul style="list-style-type: none"> <li>a) Vedere il Capitolo "Manutenzione".</li> <li>b) Pulire il filtro</li> </ul>	
Il motore gira regolarmente ma la velocità di salita è estremamente lenta.	<ul style="list-style-type: none"> <li>a) Elettrovalvola di discesa parzialmente aperta.</li> <li>b) Filtro di aspirazione pompa parzialmente intasato.</li> <li>c) Pompa usurata o danneggiata</li> <li>d) Valvola di discesa manuale parzialmente aperta.</li> </ul>	<ul style="list-style-type: none"> <li>a) Vedere il Capitolo "Manutenzione".</li> <li>b) Pulire il filtro.</li> <li>c) Sostituire la pompa.</li> <li>d) Ripristinare la tenuta della valvola.</li> </ul>	
Non riesce a sollevare la portata nominale.	<ul style="list-style-type: none"> <li>a) Malfunzionamento della valvola di taratura.</li> <li>b) Pompa usurata o danneggiata.</li> </ul>	<ul style="list-style-type: none"> <li>a) Richiedere l'intervento del servizio di assistenza del rivenditore.</li> <li>b) Controllare l'efficienza della pompa ed eventualmente sostituirla.</li> </ul>	
Movimento non sincronizzato delle piattaforme.	<ul style="list-style-type: none"> <li>a) Valvola di allineamento difettosa.</li> <li>b) Guarnizioni usurate nei cilindri idraulici.</li> </ul>	<ul style="list-style-type: none"> <li>a) Verificare che il rubinetto R (Fig.15) sia chiuso. Eventualmente pulire la valvola e procedere come al paragrafo 4.12.</li> <li>b) Sostituire.</li> </ul>	
Mancato azionamento dei cilindri di sgancio.	<ul style="list-style-type: none"> <li>a) Malfunzionamento della elettrovalvola di sgancio.</li> <li>b) Guarnizione del cilindro di sgancio usurata o danneggiata.</li> </ul>	<ul style="list-style-type: none"> <li>a) Controllare l'efficienza della bobina dell'elettrovalvola ed effettuare la pulizia dell'elettrovalvola stessa.</li> <li>b) Sostituire la guarnizione.</li> </ul>	
Mancato azionamento dell'arpione di sicurezza	<ul style="list-style-type: none"> <li>a) Malfunzionamento del cilindro di sgancio.</li> </ul>	<ul style="list-style-type: none"> <li>a) Vedi sopra.</li> </ul>	



## 8. PROBLEMS



**TECHNICAL SERVICE STAFF REQUIRED**  
Intervention by others prohibited

Some possible problems which may arise while using the lift are listed below. Ravaglioli will not accept any responsibility for damage to people, animals and objects caused by unauthorised staff using the equipment. In the event of faults, you are advised to contact the technical service department in good time to receive advice about how to carry out work and/or adjustments in maximum safety conditions, thus avoiding the risk of damage to people, animals and objects.

Turn the main switch to "0" and lock in case of emergency and/or maintenance to the lift

PROBLEM	CAUSE		SOLUTION		
<b>Machine not working.</b>	a)	Mains switch in "0" position	a)	Turn to position "1".	
	b)	Transformer fuse or general protective fuses broken.	b)	Replace used fuses. If a fuse goes again, find the cause of the problem.	
	c)	Fault in electrical system	c)	Check efficiency, components and connections (push buttons, solenoid starter, heat detector, transformer).	
<b>Machine carries out rise manoeuvre but not descent.</b>	a)	Safety pressure switch activated due to obstruction beneath footboard.	a)	Press rise button until the footboards go into mechanical stop. Remove obstruction.	
	b)	Safety pressure switch damaged or command system working badly.	b)	To complete descent, press descent button and fit pin A inside the control unit.	
	c)	Descent solenoid valve faulty.	c)	To lower the footboards, see section 6.1.	
	d)	Obstruction beneath footboard P1.	d)	Press the rise button until the footboards go into mechanical stop. Remove obstruction.	
<b>Descent is extremely slow.</b>	a)	The capacity regulating valve is not working properly.	a)	See "Maintenance" section.	
<b>The motor turns but the lift does not rise.</b>	a)	The solenoid descent valve is blocked in the open position.	a)	See "Maintenance" section.	
	b)	Suction pump filter blocked.	b)	Clean filter.	
<b>The motor turns but the rise speed is extremely slow.</b>	a)	The solenoid descent valve is partially open.	a)	See section on "Maintenance".	
	b)	Suction pump filter partially blocked.	b)	Clean filter.	
	c)	Worn or damaged pump.	c)	Replace pump.	
	d)	Manual descent valve partially open.	d)	Restore valve seal.	
<b>Cannot lift nominal load capacity.</b>	a)	Calibrating valve faulty.	a)	Request dealer assistance.	
	b)	Worn or damaged pump.	b)	Check pump efficiency and replace if necessary.	
<b>Platforms not synchronised.</b>	a)	Faulty alignment valve.	a)	Check that tap R (fig.15) is closed. Clean valve if necessary and proceed as described in section 4.12.	
	b)	Worn gaskets in hydraulic cylinders.	b)	Replace.	
<b>Release cylinders not working.</b>	a)	Faulty solenoid release valve.	a)	Check that the solenoid valve reel is working properly and clean the solenoid valve.	
	b)	Worn or damaged release cylinder gasket.	b)	Replace gasket.	
<b>Safety pawl not working.</b>	a)	Faulty release cylinder.	a)	See above.	

## 8. BETRIEBSSTÖRUNGEN



➔ **TECHNISCHER KUNDENDIENST ERFORDERLICH**  
Eingriffe verboten

Nachstehend einige der Betriebsstörungen, die während der Bedienung der Hebebühne auftreten könnten. Ravaglioli übernimmt in keinem Fall die Haftung für eventuelle durch Eingriffe von nicht autorisiertem Personal verursachte Schäden an Personen, Tieren oder Gegenständen. Bei Betriebsstörungen unverzüglich den technischen Kundendienst zu Rate ziehen, damit Anweisungen zur Ausführung der Eingriffe und/oder Einstellungen unter Berücksichtigung der notwendigen Sicherheitsmassnahmen, damit weder für Personen, Tiere noch Gegenstände Gefahr besteht, erteilt werden können.

Bei Notaus u./o. Wartung an der Hebebühne den Hauptschalter auf "0" setzen und verriegeln.

BETRIEBSSTÖRUNGEN	URSACHEN	ABHILFEN	
<b>Kein Betrieb.</b>	<ul style="list-style-type: none"> <li>a) Hauptschalter auf "0" setzen.</li> <li>b) Transformatorsicherung oder allgemeine Sicherungen durchgebrannt.</li> <li>c) Störung an der Elektroanlage.</li> </ul>	<ul style="list-style-type: none"> <li>a) Hauptschalter auf "I" setzen.</li> <li>b) Durchgebrannte Sicherungen austauschen. Brennt eine Sicherung nochmals durch, nach den Störursachen suchen.</li> <li>c) Funktionstüchtigkeit, Anschlüsse und Komponenten überprüfen (Tasten, Fernschalter, Wärmefühler, Transformator).</li> </ul>	
<b>Heben jedoch kein Senken möglich.</b>	<ul style="list-style-type: none"> <li>a) Sicherheitsdruckwächter wegen Hindernis unter der Fahrschiene P2 betätigt.</li> <li>b) Sicherheitsdruckwächter beschädigt oder Steuersystem funktioniert nicht einwandfrei.</li> <li>c) Absenkelektroventil defekt.</li> <li>d) Hindernis unter der Fahrschiene P1.</li> </ul>	<ul style="list-style-type: none"> <li>a) Taste "Heben" drücken bis Fahrschienen mechanisch arretiert werden. Hindernis entfernen.</li> <li>b) Beenden der Abwärtsbewegung durch Betätigen der Taste "Senken" und Einstecken des Steckers A im Schaltschrank.</li> <li>c) Fahrschienen gemäss Paragraph 6.1 herunterfahren.</li> <li>d) Die Taste "Heben" drücken, bis die Fahrschienen mechanisch aufsetzen. Das Hindernis entfernen.</li> </ul>	
<b>Geschwindigkeit beim Senken extrem langsam.</b>	<ul style="list-style-type: none"> <li>a) Stromventil funktioniert nicht einwandfrei.</li> </ul>	<ul style="list-style-type: none"> <li>a) Siehe Kapitel "Wartung".</li> </ul>	
<b>Motor läuft einwandfrei, jedoch kein Heben.</b>	<ul style="list-style-type: none"> <li>a) Absenkelektroventil in der Öffnungsposition blockiert.</li> <li>b) Pumpenansaugfilter verstopft.</li> </ul>	<ul style="list-style-type: none"> <li>a) Siehe Kapitel "Wartung".</li> <li>b) Filter reinigen.</li> </ul>	
<b>Motor läuft einwandfrei, die Geschwindigkeit beim Hochfahren ist jedoch zu langsam.</b>	<ul style="list-style-type: none"> <li>a) Absenkelektroventil teilweise offen.</li> <li>b) Pumpenansaugfilter teilweise verstopft.</li> <li>c) Pumpe abgenutzt oder beschädigt.</li> <li>d) Manuelles Absenkeventil teilweise offen.</li> </ul>	<ul style="list-style-type: none"> <li>a) Siehe Kapitel "Wartung".</li> <li>b) Filter reinigen.</li> <li>c) Pumpe austauschen.</li> <li>d) Ventildichtigkeit wieder herstellen.</li> </ul>	
<b>Nenntraglast kann nicht angehoben werden.</b>	<ul style="list-style-type: none"> <li>a) Eichungsventil funktioniert nicht einwandfrei.</li> <li>b) Pumpe abgenutzt oder beschädigt.</li> </ul>	<ul style="list-style-type: none"> <li>a) Kundendienst des Händlers verständigen.</li> <li>b) Pumpe auf Funktionstüchtigkeit überprüfen und ggf. austauschen.</li> </ul>	
<b>Fahrschienen arbeiten nicht synchron.</b>	<ul style="list-style-type: none"> <li>a) Ausgleichsventil defekt.</li> <li>b) Dichtungen in den Hydraulikzylindern abgenutzt.</li> </ul>	<ul style="list-style-type: none"> <li>a) Sicherstellen, dass der Hahn R (Abb. 15) geschlossen ist. Evtl. das Ventil reinigen und gemäss Paragraph 4.12 vorgehen.</li> <li>b) Dichtungen ersetzen.</li> </ul>	
<b>Auslösezylinder setzt nicht ein.</b>	<ul style="list-style-type: none"> <li>a) Auslöseelektroventil funktioniert nicht einwandfrei.</li> <li>b) Dichtung des Auslösezylinders abgenutzt oder beschädigt.</li> </ul>	<ul style="list-style-type: none"> <li>a) Funktionstüchtigkeit der Elektroventilspule überprüfen und das Elektroventil reinigen.</li> <li>b) Dichtung ersetzen.</li> </ul>	
<b>Sicherheitssperrklinke setzt nicht ein.</b>	<ul style="list-style-type: none"> <li>a) Auslösezylinder funktioniert nicht einwandfrei.</li> </ul>	<ul style="list-style-type: none"> <li>a) Siehe oben.</li> </ul>	



**L'INTERVENTION DU SERVICE APRES-VENTE EST NECESSAIRE**  
Toute autre intervention est interdite

## 8. PANNES EVENTUELLES

Nous fournissons ici la liste des pannes éventuelles susceptibles de se manifester pendant le fonctionnement du pont élévateur. La Société Ravaglioli décline toute responsabilité pour les dommages provoqués à des personnes, des animaux ou des choses suite à une intervention de la part de personnes non autorisées. C'est pourquoi, en cas de panne, il est vivement recommandé de s'adresser le plus rapidement possible au Service Après-Vente qui fournira toutes les informations utiles pour réaliser les opérations et/ou les réglages en toute sécurité, et éviter de provoquer des dommages aux personnes, aux animaux et aux choses.

En cas de condition d'urgence ou d'entretien du pont élévateur, positionner l'interrupteur général sur le "0" et verrouiller.

PANNES EVENTUELLES	CAUSES	REMEDES	
Le pont élévateur ne fonctionne pas.	<ul style="list-style-type: none"> <li>a) Interrupteur général sur la position "0".</li> <li>b) Fusible du transformateur ou fusibles de protection générale grillés.</li> <li>c) Panne de l'installation électrique.</li> </ul>	<ul style="list-style-type: none"> <li>a) Mettre l'interrupteur sur la position "I".</li> <li>b) Remplacer les fusibles grillés. Si un fusible se grille encore, en rechercher la cause.</li> <li>c) Contrôler l'efficacité, les connexions et les composants (boutons-poussoirs, télérupteur, sonde thermique, transformateur).</li> </ul>	
Seule la manoeuvre de montée est possible, la descente non.	<ul style="list-style-type: none"> <li>a) Le pressostat de sécurité est actif car il y a un obstacle sous le chemin de roulement P2.</li> <li>b) Le pressostat de sécurité est endommagé ou le système de commande ne fonctionne pas correctement.</li> <li>c) Panne de l'électrovanne de descente.</li> <li>d) Obstacle sous le chemin de roulement P1.</li> </ul>	<ul style="list-style-type: none"> <li>a) Appuyer sur le poussoir de montée et mettre les chemins de roulement dans la position d'arrêt sur les arrêts mécaniques. Eliminer l'obstacle.</li> <li>b) Pour compléter la course de descente, appuyer sur le bouton-poussoir de descente et introduire la fiche A à l'intérieur du boîtier de commande.</li> <li>c) Faire descendre les chemins de roulement, voir paragraphe 6.1.</li> <li>d) Appuyer sur le poussoir de montée et mettre les chemins de roulement dans la position d'arrêt sur les arrêts mécaniques. Eliminer l'obstacle.</li> </ul>	
La manoeuvre de descente est extrêmement lente.	<ul style="list-style-type: none"> <li>a) La vanne de réglage de la capacité ne fonctionne pas régulièrement.</li> </ul>	<ul style="list-style-type: none"> <li>a) Consulter le Chapitre "Entretien".</li> </ul>	
Le moteur tourne régulièrement, mais impossible d'effectuer le levage.	<ul style="list-style-type: none"> <li>a) L'électrovanne de descente est bloquée dans la position "ouvert".</li> <li>b) Le filtre d'aspiration de la pompe est bouché.</li> </ul>	<ul style="list-style-type: none"> <li>a) Consulter le chapitre "Entretien".</li> <li>b) Nettoyer le filtre.</li> </ul>	
Le moteur tourne régulièrement mais la vitesse de montée est extrêmement lente.	<ul style="list-style-type: none"> <li>a) L'électrovanne de descente est partiellement ouverte.</li> <li>b) Le filtre d'aspiration de la pompe est partiellement bouché.</li> <li>c) La pompe est usée ou endommagée.</li> <li>d) La vanne de descente manuelle est partiellement ouverte.</li> </ul>	<ul style="list-style-type: none"> <li>a) Consulter le Chapitre "Entretien".</li> <li>b) Nettoyer le filtre.</li> <li>c) Remplacer la pompe.</li> <li>d) Rétablir la tenue de la vanne.</li> </ul>	
Le pont élévateur n'arrive pas à soulever la portée nominale.	<ul style="list-style-type: none"> <li>a) La soupape de réglage ne fonctionne pas correctement.</li> <li>b) La pompe est usée ou endommagée.</li> </ul>	<ul style="list-style-type: none"> <li>a) Faire appel au Service Après-Vente du revendeur.</li> <li>b) Contrôler l'efficacité de la pompe et la remplacer si nécessaire.</li> </ul>	
Le mouvement des chemins de roulement n'est pas synchronisé.	<ul style="list-style-type: none"> <li>a) La vanne d'alignement est défectueuse.</li> <li>b) Les joints des cylindres hydrauliques sont usés.</li> </ul>	<ul style="list-style-type: none"> <li>a) Contrôler que le robinet R (Fig. 15) soit fermé. Si nécessaire, nettoyer la vanne et procéder comme indiqué au paragraphe 4.12.</li> <li>b) Remplacer.</li> </ul>	
Le cylindre de dégagement ne s'actionne pas.	<ul style="list-style-type: none"> <li>a) L'électrovanne de dégagement ne fonctionne pas correctement.</li> <li>b) Le joint du cylindre est usé ou endommagé.</li> </ul>	<ul style="list-style-type: none"> <li>a) Contrôler l'efficacité de la bobine de l'électrovanne et nettoyer l'électrovanne.</li> <li>b) Remplacer le joint.</li> </ul>	
La griffe de sécurité ne s'actionne pas.	<ul style="list-style-type: none"> <li>a) Le cylindre de dégagement ne fonctionne pas correctement.</li> </ul>	<ul style="list-style-type: none"> <li>a) Voir plus haut.</li> </ul>	

## 8. INCONVENIENTES



➔ **ASISTENCIA TÉCNICA NECESARIA**  
Está prohibido intervenir personalmente

A continuación se mencionan algunos de los posibles inconvenientes que pueden surgir durante el funcionamiento del Puente. Ravaglioli declina toda responsabilidad por los daños causados a personas, animales o cosas, debidos a la intervención de personas no autorizadas. Por consiguiente se recomienda ponerse en contacto lo antes posible con la asistencia técnica de manera que se puedan tener las indicaciones necesarias para poder realizar las operaciones y/o regulaciones en condiciones de máxima seguridad, evitando de esta manera el riesgo de causar daños a personas, animales o cosas.

Colocar en "0" y cerrar con candado el interruptor general en caso de emergencia y/o mantenimiento del elevador.

INCONVENIENTES	CAUSAS	REMEDIOS	
Ningún funcionamiento.	<ul style="list-style-type: none"> <li>a) Interruptor general en la posición "0".</li> <li>b) Fusibles del transformador o fusibles de protección general interrumpidos.</li> <li>c) Desperfecto en la instalación eléctrica.</li> </ul>	<ul style="list-style-type: none"> <li>a) Ponga el interruptor en posición "1".</li> <li>b) Sustituir los fusibles interrumpidos. Si se interrumpe nuevamente identifique las causas que provocan el inconveniente.</li> <li>c) Controle la eficiencia, las conexiones y los componentes (pulsadores, telerruptor, sonda térmica, transformador).</li> </ul>	
Realiza sólo la maniobra de subida pero no la de bajada.	<ul style="list-style-type: none"> <li>a) Presostato de seguridad accionado debido a un obstáculo bajo la tarima P2.</li> <li>b) Presostato de seguridad dañado o mal funcionamiento del sistema de mando.</li> <li>c) Electroválvula de descenso averiada.</li> <li>d) Obstáculo bajo la tarima P1.</li> </ul>	<ul style="list-style-type: none"> <li>a) Apriete el pulsador de subida hasta que las tarimas se pongan en parada mecánica. Elimine el obstáculo.</li> <li>b) Para completar el descenso presione el pulsador de descenso e introduzca el enchufe A en el interior de la centralita.</li> <li>c) Para que las tarimas desciendan ver párrafo 6.1.</li> <li>d) Apriete el pulsador de subida hasta que las tarimas se pongan en parada mecánica. Elimine el obstáculo.</li> </ul>	
El descenso se efectúa a velocidad sumamente lenta.	<ul style="list-style-type: none"> <li>a) La válvula reguladora de la capacidad no funciona normalmente</li> </ul>	<ul style="list-style-type: none"> <li>a) Vea el capítulo "Mantenimiento"</li> </ul>	
El motor gira normalmente, pero no logra efectuar la elevación.	<ul style="list-style-type: none"> <li>a) Electroválvula de descenso bloqueada en la posición de abertura.</li> <li>b) Filtro de aspiración de la bomba atascado.</li> </ul>	<ul style="list-style-type: none"> <li>a) Vea el capítulo "Mantenimiento".</li> <li>b) Limpie el filtro.</li> </ul>	
El motor gira normalmente, pero la velocidad de subida es sumamente lenta.	<ul style="list-style-type: none"> <li>a) Electroválvula de descenso parcialmente abierta.</li> <li>b) Filtro de aspiración de la bomba parcialmente atascado.</li> <li>c) Bomba desgastada o dañada.</li> <li>d) Válvula de descenso manual parcialmente abierta.</li> </ul>	<ul style="list-style-type: none"> <li>a) Vea el capítulo "Mantenimiento".</li> <li>b) Limpie el filtro.</li> <li>c) Sustituya la bomba.</li> <li>d) Restablezca la hermeticidad de la válvula</li> </ul>	
No logra elevar la capacidad nominal.	<ul style="list-style-type: none"> <li>a) Funcionamiento incorrecto de la válvula de calibrado.</li> <li>b) Bomba desgastada o dañada.</li> </ul>	<ul style="list-style-type: none"> <li>a) Pida la intervención de la asistencia técnica del distribuidor.</li> <li>b) Controle la eficiencia de la bomba y eventualmente sustituirla.</li> </ul>	
Movimiento de las plataformas no sincronizado.	<ul style="list-style-type: none"> <li>a) Válvula de alineación defectuosa.</li> <li>b) Juntas desgastadas en los cilindros hidráulicos.</li> </ul>	<ul style="list-style-type: none"> <li>a) Compruebe que el grifo R (Fig.15) esté cerrado. Eventualmente limpie la válvula y proceda como indicado en el párrafo 4.12</li> <li>b) Sustituir.</li> </ul>	
Los cilindros de desenganche no se accionan.	<ul style="list-style-type: none"> <li>a) La electroválvula de desenganche no funciona bien.</li> <li>b) La junta del cilindro de desenganche está gastada o averiada.</li> </ul>	<ul style="list-style-type: none"> <li>a) Controlar la eficacia de la bobina de la electroválvula y realice la limpieza de la misma.</li> <li>b) Cambiar la junta</li> </ul>	
Los trinquetes de seguridad no se accionan.	<ul style="list-style-type: none"> <li>a) El cilindro de desenganche no funciona bien.</li> </ul>	<ul style="list-style-type: none"> <li>a) Ver arriba.</li> </ul>	





## 9. ACCANTONAMENTO

In caso di accantonamento per lungo periodo è necessario scollegare le fonti di alimentazione, svuotare il/i serbatoi contenenti i liquidi di funzionamento e provvedere alla protezione di quelle parti che potrebbero risultare danneggiate in seguito al deposito di polvere.

Provvedere ad ingrassare le parti che si potrebbero danneggiare in caso di essiccazione.

In occasione della rimessa in funzione sostituire le guarnizioni indicate nella parte ricambi.

---

## 9. STORAGE

In the event of storage for long periods, disconnect the power supply, empty the tank/s containing liquids used for machine operating and protect the parts which could be damaged by dust deposits.

Grease those parts which could be damaged by dryness.

When the machine is started up again, replace the gaskets indicated in the spare parts section.

---

## 9. EINLAGERUNG

Soll die Hebebühne über längere Zeit eingelagert werden, ist sie von den Versorgungsanschlüssen zu trennen.

Die Behälter, in denen die Betriebsflüssigkeit enthalten ist entleeren und alle Teile schützen, die durch Staubablagerungen beschädigt werden könnten. Teile, die durch Austrocknen beschädigt werden könnten, sind zu schmieren.

Bei der Wiederaufnahme des Betriebs die im Ersatzteilverzeichnis aufgeführten Dichtungen ersetzen.

---

## 9. STOCKAGE

En cas de stockage prolongé il faut débrancher les sources d'alimentation, vider le ou les réservoirs qui contiennent les liquides pour le fonctionnement et protéger les parties qui risquent d'être endommagées par les dépôts de poussières. Graisser les parties qui risquent de s'endommager si elles sèchent.

Lors de la remise en service, remplacer les joints mentionnés au point Pièces de rechange.

---

## 9. DESUSO

En caso de que no se utilice durante un largo período hay que desconectar las fuentes de alimentación, vaciar el/los depósito/s que contienen los líquidos de funcionamiento y proteger las partes que se podrían dañar si se depositase el polvo.

Engrasar las partes que se podrían dañar si se secasen.

Si se vuelve a poner en funcionamiento sustituir las juntas indicadas en la parte piezas de repuesto

## 10. ROTTAMAZIONE

Allorché si decida di non utilizzare più questo apparecchio, si raccomanda di renderlo inoperante. Si raccomanda di rendere innocue quelle parti suscettibili di causare fonte di pericolo. Valutare la classificazione del bene secondo il grado di smaltimento. Rottamare come rottame di ferro e collocare nei centri di raccolta previsti.

Se considerato rifiuto speciale, smontare e dividere in parti omogenee, smaltire quindi secondo le leggi vigenti.

---

## 10. SCRAPPING

If the decision is taken not to use this machine any longer, we advise you to make it inactive. Any parts of the machine which may be of risk to safety should be put out of action. Classify the product according to its class of disposal. Scrap product as scrap metal and take to a centre specialised in scrap metal disposal.

If considered a special waste product, dismantle and divide into uniform parts, then dispose of according to law.

---

## 10. VERSCHROTTUNG

Bei endgültiger Ausserbetriebsetzung der Einrichtung wird empfohlen, diese betriebsuntauglich zu machen.

Wir empfehlen, alle Teile unschädlich zu machen, die Gefahren hervorrufen könnten. Die Klassifizierung des Gutes nach dem Entsorgungsgrad bewerten.

Als Eisenschrott verschrotten und bei dafür vorgesehenen Sammelstellen abgeben.

Wird die Maschine als Sondermüll betrachtet, ist sie in gleichförmige Teile zu zerlegen und nach den geltenden Gesetzesvorschriften zu entsorgen.

---

## 10. MISE A LA FERRAILLE

Si vous avez décidé de ne plus utiliser cet équipement, nous vous recommandons de le rendre inopérant.

Intervenir sur les parties dangereuses pour éviter la création de situations de danger.

Estimer la classification du bien d'après le degré d'élimination. Eliminer au même titre que le fer et déposer dans des centres de ramassage spéciaux.

Si l'équipement est considéré comme un déchet spécial, démonter et séparer les parties homogènes, et éliminer en conformité avec les lois en vigueur.

---

## 10. REDUCCIÓN A RESIDUOS

En el momento en que se decida no utilizar más este aparato, se aconseja convertirlo en un aparato inoperante.

Se aconseja hacer inocuas las partes que puedan causar fuente de peligro.

Valorar la clasificación del bien según el grado de desgaste.

Reducir a chatarra y colocarla en los centros de recogida previstos.

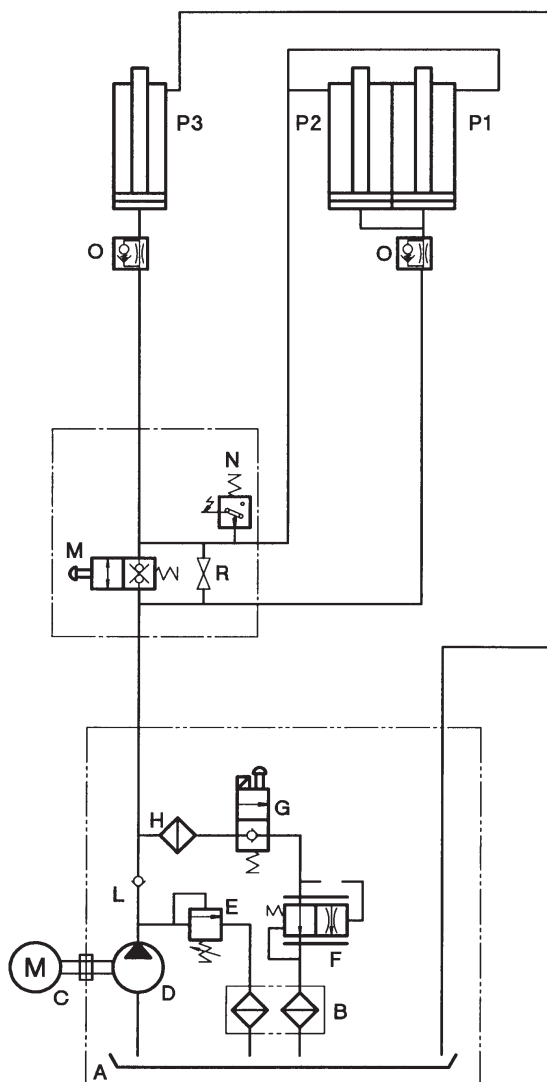
Si está considerado como residuo especial, desmontar y dividir en partes homogéneas, deshacerse de ellas según las leyes vigentes.



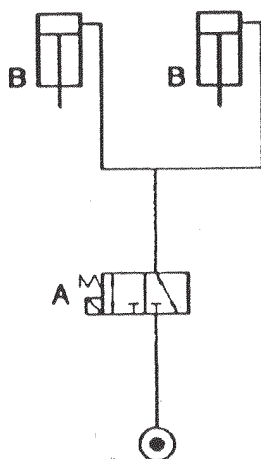
**SCHEMA IMPIANTO ELETTRICO  
WIRING DIAGRAM**

<b>RIF.</b>	<b>Descrizione</b>	<b>Description</b>
<b>C</b>	Condensatore 47 microF 50V	Condenser 47 microF 50V
<b>CP</b>	Pressostato controllo discesa	Descent control pressure switch
<b>D</b>	Diodo 1N4003	Diode 1N4003
<b>EV1</b>	Elettrovalvola discesa	Descent solenoid valve
<b>EV2</b>	Elettrovalvola sgancio arpioni	Pawl release solenoid valve
<b>FC1</b>	Finecorsa blocco discesa per manovra pericolosa	Limit switch for dangerous manoeuvre descent block
<b>FC2</b>	Finecorsa esclusione FC1 con pedane basse più arresto per inserzione sirena	Limit switch for FC1 disable with low footboards plus block for alarm activation
<b>*FU1*</b>	Fusibili protezione linea motore monofase 10.3X38 25A 400V aM	Single-phase motor line protection fuses 10.3X38 25A 400V aM
<b>FU1</b>	Terna fusibili protezione linea motore 10.3x38 16A 500V aM (versioni 230V) 10.3x38 10A 500V aM (versioni 400V)	Tern of motor line protection fuses 10.3x38 16A 500V aM (versions 230V) 10.3x38 10A 500V aM (versions 400V)
<b>FU2</b>	Fusibile protezione primario TR 5x20 1A 250V rapido (versioni 230V) 10.3x38 1A 500V gl (versioni 400V)	Primary protection fuse TR 5x20 1A 250V fast (versions 230V) 10.3x38 1A 500V gl (versions 400V)
<b>FU3</b>	Fusibile protezione secondario TR 5x20 3.15A 250V rapido	Secondary protection fuse TR 5x20 3.15A 250V fast
<b>IG</b>	Interruttore generale	Main switch
<b>M</b>	Motore	Motor
<b>P1</b>	Pulsante salita	Rise button
<b>P2</b>	Pulsante discesa	Descent button
<b>R</b>	Resistenza 1.21K 1/2W	Resistance 1.21K 1/2W
<b>R1</b>	Relè funzionamento ponte con pedane ad altezza pericolosa	Relay for lift operation with footboards at dangerous height
<b>SA</b>	Segnalatore acustico pedane ad altezza pericolosa	Footboards at dangerous height acoustic alarm
<b>STM</b>	Termosonda motore	Motor heat switch
<b>T</b>	Temporizzatore ritardo apertura EV1	EV1 opening delay timer
<b>TM</b>	Contattore comando motore	Motor command contactor
<b>TR</b>	Trasformatore 50VA	Transformer 50VA
	Morsetto	Terminal

**SCHEMA IMPIANTO OLEODINAMICO - DIAGRAM OF HYDRAULIC SYSTEM**



**SCHEMA IMPIANTO PNEUMATICO - DIAGRAM OF PNEUMATIC SYSTEM**





**SCHEMA IMPIANTO OLEODINAMICO - DIAGRAM OF HYDRAULIC SYSTEM**

RIF.	DESCRIZIONE	DESCRIPTION	NOTE
<b>A</b>	Serbatoio	Tank	
<b>B</b>	Filtro	Filter	
<b>C</b>	Motore 2,6 kW	Motor 2,6 kW	
<b>D</b>	Pompa	Pump	
<b>E</b>	Valvola di taratura (270bar)	Calibration valve (270 bar)	
<b>F</b>	Valvola regolazione di portata autocompensata	Self-balanced capacity valve	
<b>G</b>	Elettrovalvola di discesa EV1	Descent solenoid valve EV1	
<b>H</b>	Filtro	Filter	
<b>L</b>	Valvola di non ritorno	Check valve	
<b>M</b>	Valvola di riallineamento automatico	Automatic re-alignment valve	
<b>N</b>	Pressostato	Pressure switch	
<b>O</b>	Valvola di rottura tubi	Tube block valve	
<b>P1/P2</b>	Pistone Ø 65	Piston Ø 65	
<b>P3</b>	Pistone Ø 70	Piston Ø 70	
<b>R</b>	Rubinetto normalmente chiuso	Normally closed tap	

**SCHEMA IMPIANTO PNEUMATICO - DIAGRAM OF PNEUMATIC SYSTEM**

RIF.	DESCRIZIONE	DESCRIPTION
<b>A (EV2)</b>	Elettrovalvola cilindretti sgancio arpioni	Pawl release cylinders - solenoid valve
<b>B</b>	Cilindretto azionamento cavo sgancio arpioni	Pawl release cylinders

## 12. RICAMBI

### 12.1 Come richiedere i ricambi

Per ricevere i ricambi desiderati occorre indicare:

- Modello della macchina  
(per esempio: RAV518T)
- Anno di costruzione
- Numero di matricola
- Dalla prima pagina del manuale:  
**0579 - M..... - .....**
- Il numero della tavola
- Il numero di riferimento del ricambio stesso.

### 12.2 Indice tavole ricambi

La **Fig. 28** rappresenta l' indice figurato delle macchine.

La consultazione di tale figura e dell' indice qui di seguito riportato, permette una rapida individuazione dei principali gruppi che costituiscono le macchine e delle relative tavole per l' ordinazione delle parti di ricambio.

## 12. SPARE PARTS

### 12.1 How to order spare parts

Remember to mention this information when ordering spare parts:

- Machine model  
(e.g.: RAV518T)
- Year of manufacture
- Serial number  
**0579 - M..... - .....** (see first page of manual)
- Table no.
- Reference no. of required spare part.

### 12.2 Spare parts summary

**Fig. 28** shows the machines in detail. That figure and the following summary allow quick identification of machine main units and relevant tables for ordering spare parts.

## 12. ERSATZTEILE

### 12.1 Ersatzteilanforderung

Die Ersatzteile müssen unter Angabe der folgenden Daten bestellt werden:

- Maschinen-/Anlagenmodell  
(z.B.: RAV518T)
- Baujahr
- Seriennummer
- Daten, die auf der ersten Seite des Handbuchs angegeben sind:  
**0579 - M..... - .....**
- Tafelnummer

### 12.2 Tafelverzeichnis

Die **Abb. 28** beinhaltet das bildliche Verzeichnis der Maschinen. Die Konsultation dieser Abbildung und des nachstehenden Verzeichnisses ermöglicht ein schnelles Auffinden der Hauptgruppen, die die Maschinen bilden und der entsprechenden Ersatzteiltafeln.

## 12. PIÈCES DÉTACHÉES

### 12.1 Comment demander les pièces détachées

Pour commander les pièces détachées il faut rappeler:

- Modèle de la machine  
(par exemple: RAV518T)
- Année de fabrication
- Numéro de matricule
- Depuis la première page de la notice  
**0579 - M..... - .....**
- N° de la planche
- N° de référence de la pièce.

### 12.2 Sommaire planches

La **Fig. 28** est une représentation figurée des machines. La consultation de la figure et du sommaire ci-après, vous permet de reconnaître aisément les principaux ensembles des machines et des planches correspondantes pour commander les pièces détachées.

## 12. RECAMBIOS

### 12.1 Como pedir las piezas de recambio

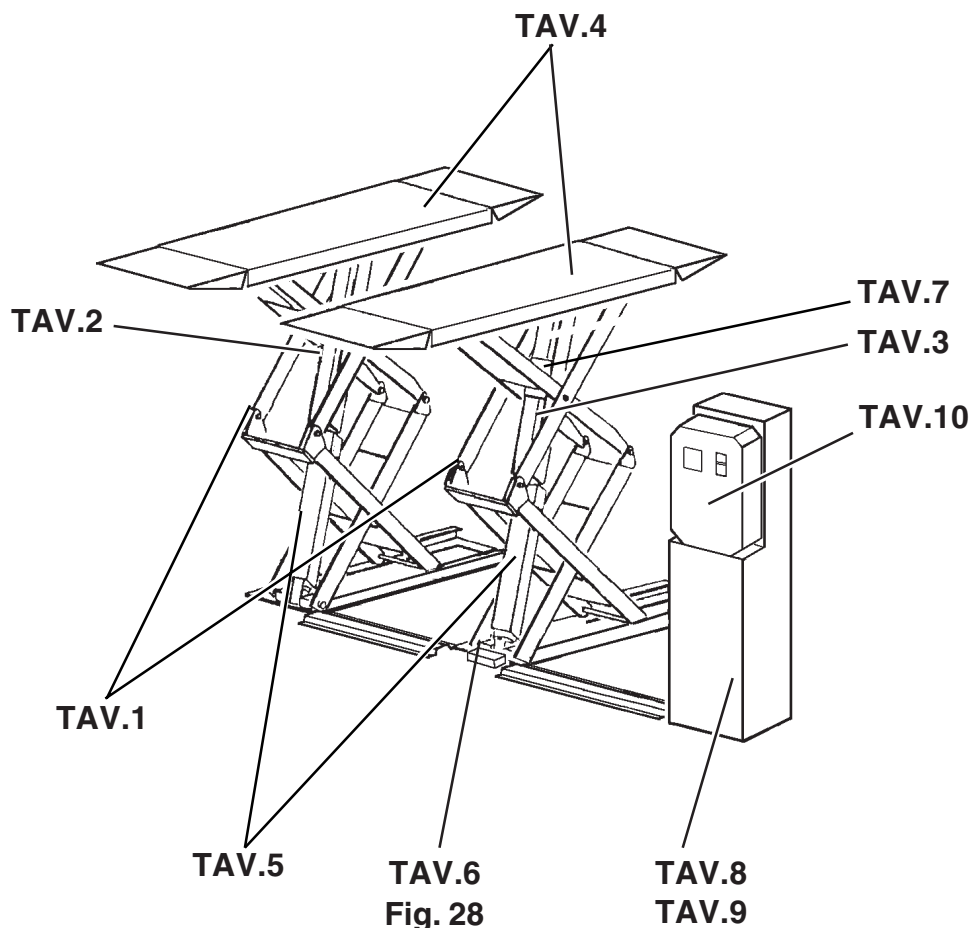
Para recibir los recambios deseados es necesario indicar:

- Modelo de la máquina  
(por ejemplo: RAV518T)
- Año de construcción
- Número de matrícula
- En la primera página del manual:  
**0579 - M..... - .....**
- El número de la tabla
- El número de referencia del recambio mismo.

### 12.2 Índice tablas

La **Fig. 28** representa el índice figurado de las máquinas. La consulta de tal figura y del índice permite una rápida individualización de los principales grupos que constituyen las máquinas y de las relativas tablas para la orden de pedido de las partes de recambio.

<b>TAVOLA 1</b>	SOLLEVATORE PRINCIPALE	<b>TAVOLA 6</b>	VALVOLA DI ALLINEAMENTO PEDANE
<b>TAVOLA 2</b>	SISTEMA SGANCIO ARPIONI - PEDANA P1	<b>TAVOLA 7</b>	IMPIANTO PNEUMATICO
<b>TAVOLA 3</b>	SISTEMA SGANCIO ARPIONI - PEDANA P2	<b>TAVOLA 8</b>	IMPIANTO IDRAULICO
<b>TAVOLA 4</b>	PEDANE	<b>TAVOLA 9</b>	CENTRALINA OLEODINAMICA
<b>TAVOLA 5</b>	CILINDRI	<b>TAVOLA 10</b>	MOBILE CENTRALINA
<b>TABLE 1</b>	MAIN LIFT	<b>TABLE 6</b>	FOOTBOARD ALIGNMENT VALVE UNIT
<b>TABLE 2</b>	PAWL RELEASE SYSTEM - P1 FOOTBOARD	<b>TABLE 7</b>	COMPRESSED AIR SYSTEM
<b>TABLE 3</b>	PAWL RELEASE SYSTEM - P2 FOOTBOARD	<b>TABLE 8</b>	HYDRAULIC SYSTEM
<b>TABLE 4</b>	FOOTBOARDS	<b>TABLE 9</b>	HYDRAULIC CONTROL BOX
<b>TABLE 5</b>	CYLINDERS	<b>TABLE 10</b>	CONTROL UNIT
<b>TAFEL 1</b>	HEBEBÜHNE	<b>TAFEL 8</b>	HYDRAULIKANLAGE
<b>TAFEL 2</b>	SPERRKLINKEN - FAHRSHIENE P1	<b>TAFEL 9</b>	ÖLDYNAMISCHE ZENTRALE
<b>TAFEL 3</b>	SPERRKLINKEN - FAHRSHIENE P2	<b>TAFEL 10</b>	SCHALTSCHRANK
<b>TAFEL 4</b>	FAHRSCHIENEN		
<b>TAFEL 5</b>	ZYLINDER		
<b>TAFEL 6</b>	FAHRSCHIENENAUSGLEICHSVENTIL		
<b>TAFEL 7</b>	PNEUMATIKANLAGE		
<b>PLAN 1</b>	ELEVATEUR	<b>PLAN 5</b>	CYLINDRES
<b>PLAN 2</b>	ARRÊTS MÉCANIQUES - CHEMIN DE ROULEMENT P1	<b>PLAN 6</b>	VANNE DE RÉALIGNEMENT
<b>PLAN 3</b>	ARRÊTS MÉCANIQUES - CHEMIN DE ROULEMENT P2	<b>PLAN 7</b>	INSTALLATION PNEUMATIQUE
<b>PLAN 4</b>	CHEMINS DE ROULEMENT	<b>PLAN 8</b>	INSTALLATION HYDRAULIQUE
		<b>PLAN 9</b>	CENTRALE HYDRAULIQUE
		<b>PLAN 10</b>	BOITIER DE COMMANDE
<b>TABLA 1</b>	ELEVADOR PRINCIPAL	<b>TABLA 8</b>	INSTALACIÓN HIDRÁULICA
<b>TABLA 2</b>	GANCHOS DE FRENO - TARIMA P1	<b>TABLA 9</b>	DISTRIBUIDOR HIDRÁULICO
<b>TABLA 3</b>	GANCHOS DE FRENO - TARIMA P2	<b>TABLA 10</b>	MUEBLE DE MANDO
<b>TABLA 4</b>	TARIMAS		
<b>TABLA 5</b>	CILINDROS		
<b>TABLA 6</b>	VÁLVULA DE ALINEACIÓN		
<b>TABLA 7</b>	INSTALACIÓN NEUMÁTICA		







Denominazione tavola - Table definition

**SISTEMA SGANCIO ARPIONI -  
PEDANA P1  
PAWL RELEASE SYSTEM - P1  
FOOT-BOARD**

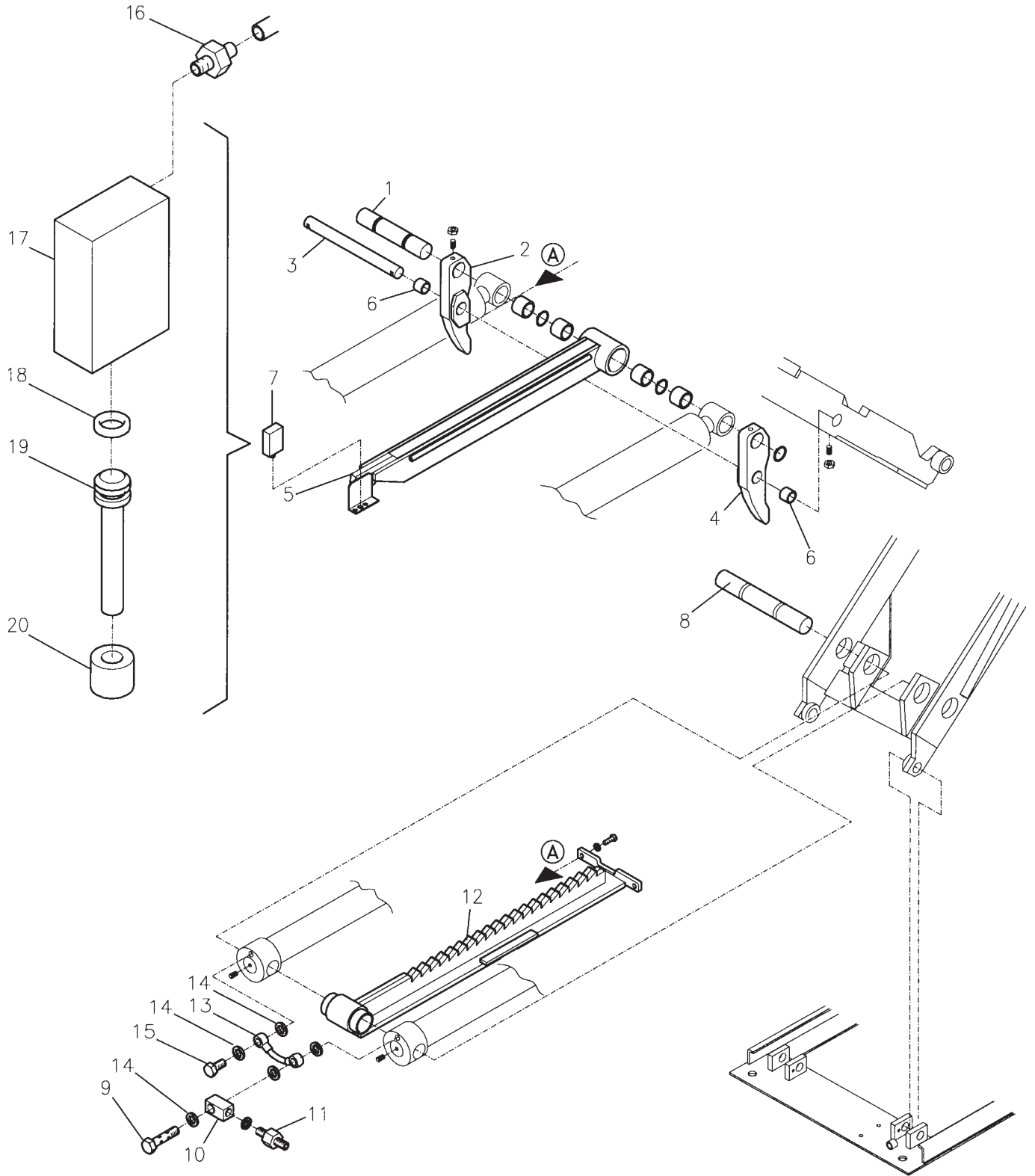
Valida per i modelli - Apply to models

RAV518T - RAV518TI -  
RAV518AAT - RAV518DC -  
RAV518F

N°tavola  
Table no

Indice di modifica  
Change index

**2/3**



30/09/08





Denominazione tavola - Table definition

Valida per i modelli - Apply to models

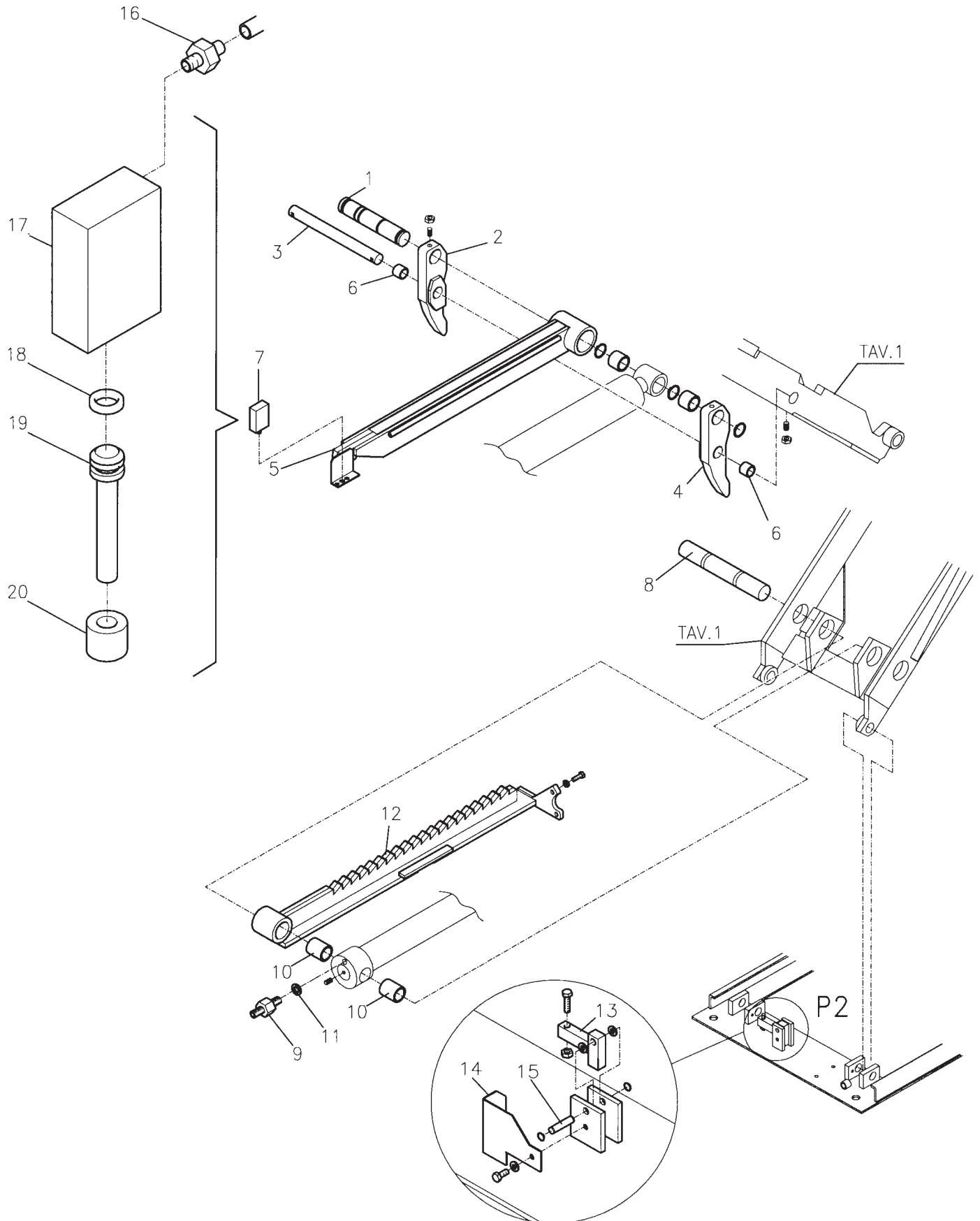
N°tavola  
Table no

Indice di modifica  
Change index

**SISTEMA SGANCIO ARPIONI -  
PEDANA P2  
PAWL RELEASE SYSTEM - P2  
FOOT-BOARD**

RAV518T - RAV518TI -  
RAV518AAT - RAV518DC -  
RAV518F

**3/2**





Denominazione tavola - Table definition

# PEDANE FOOTBOARDS

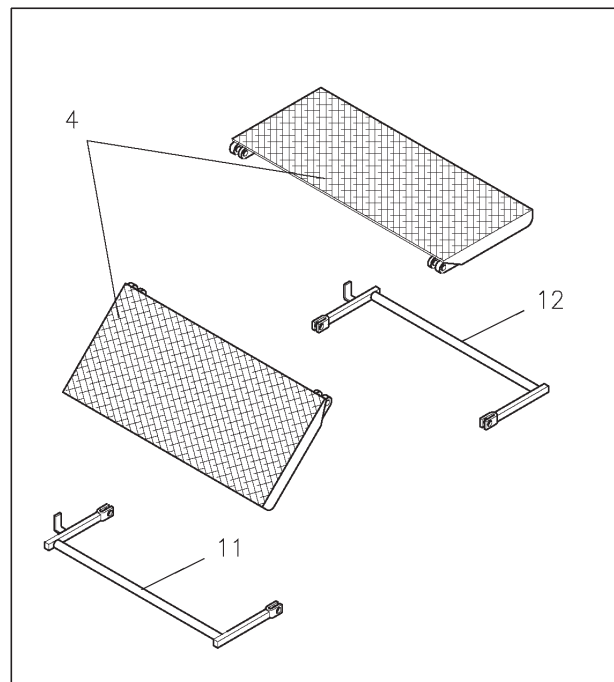
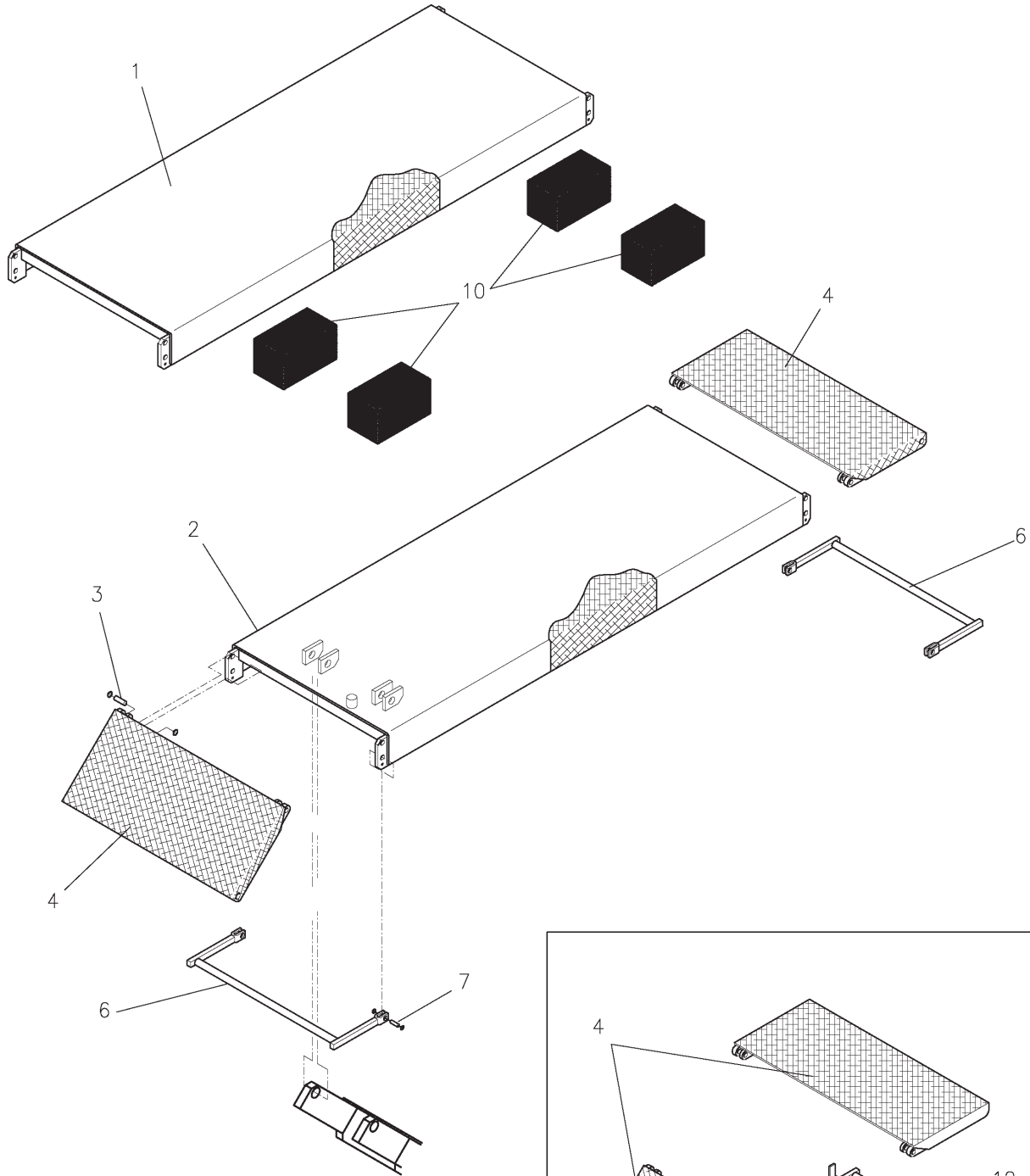
Valida per i modelli - Apply to models

RAV518T - RAV518TI -  
RAV518AAT - RAV518 DC -  
RAV518F

N°tavola  
Table no

Indice di modifica  
Change index

## 4/4



30/09/08



Denominazione tavola - Table definition

**CILINDRI  
CYLINDERS**

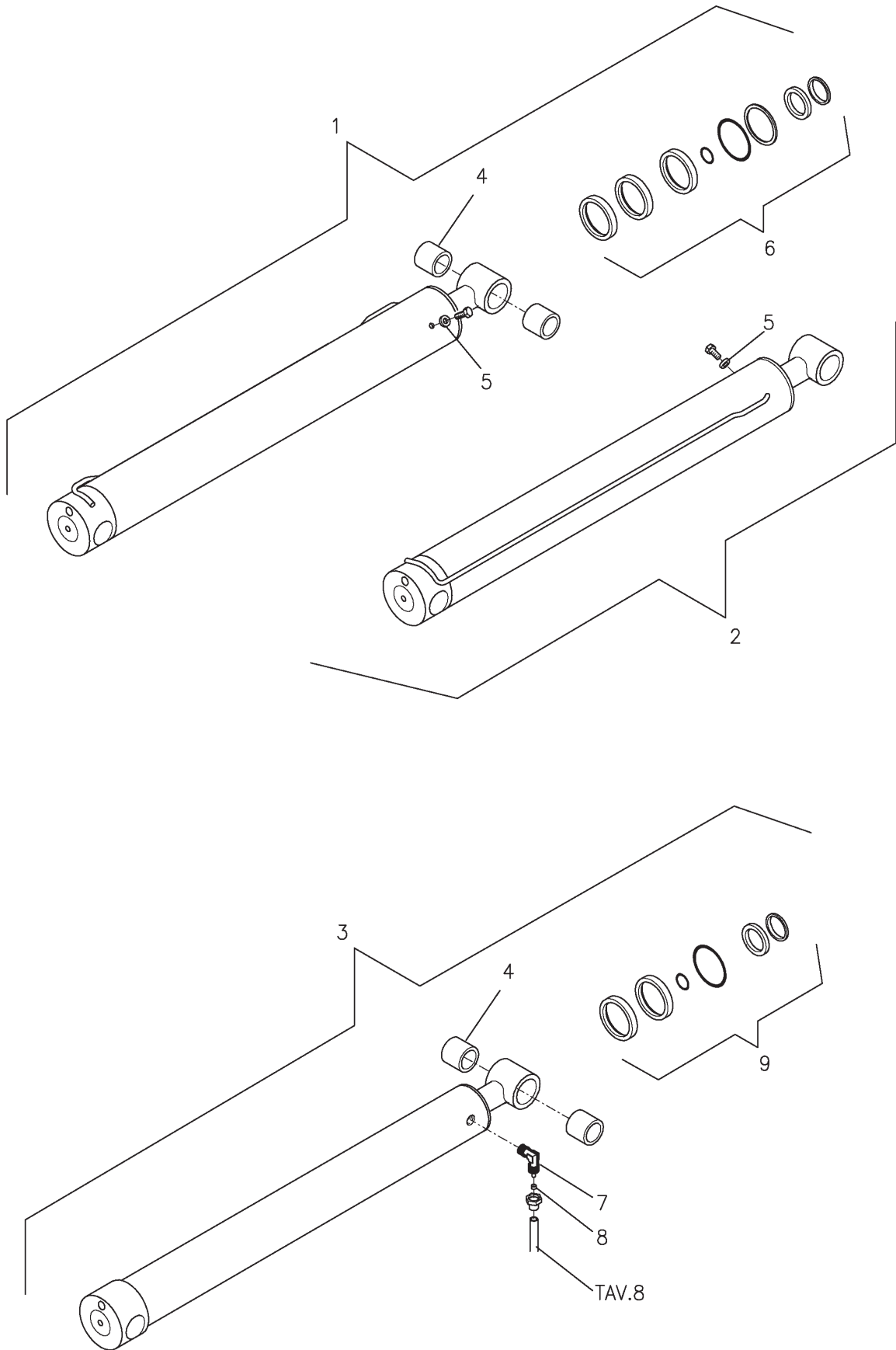
Valida per i modelli - Apply to models

RAV518T - RAV518TI -  
RAV 518AAT - RAV518DC -  
RAV518F

N°tavola  
Table no

Indice di modifica  
Change index

**5/5**





Denominazione tavola - Table definition

**VALVOLA DI ALLINEAMENTO  
PEDANE  
FOOTBOARD ALIGNMENT  
VALVE UNIT**

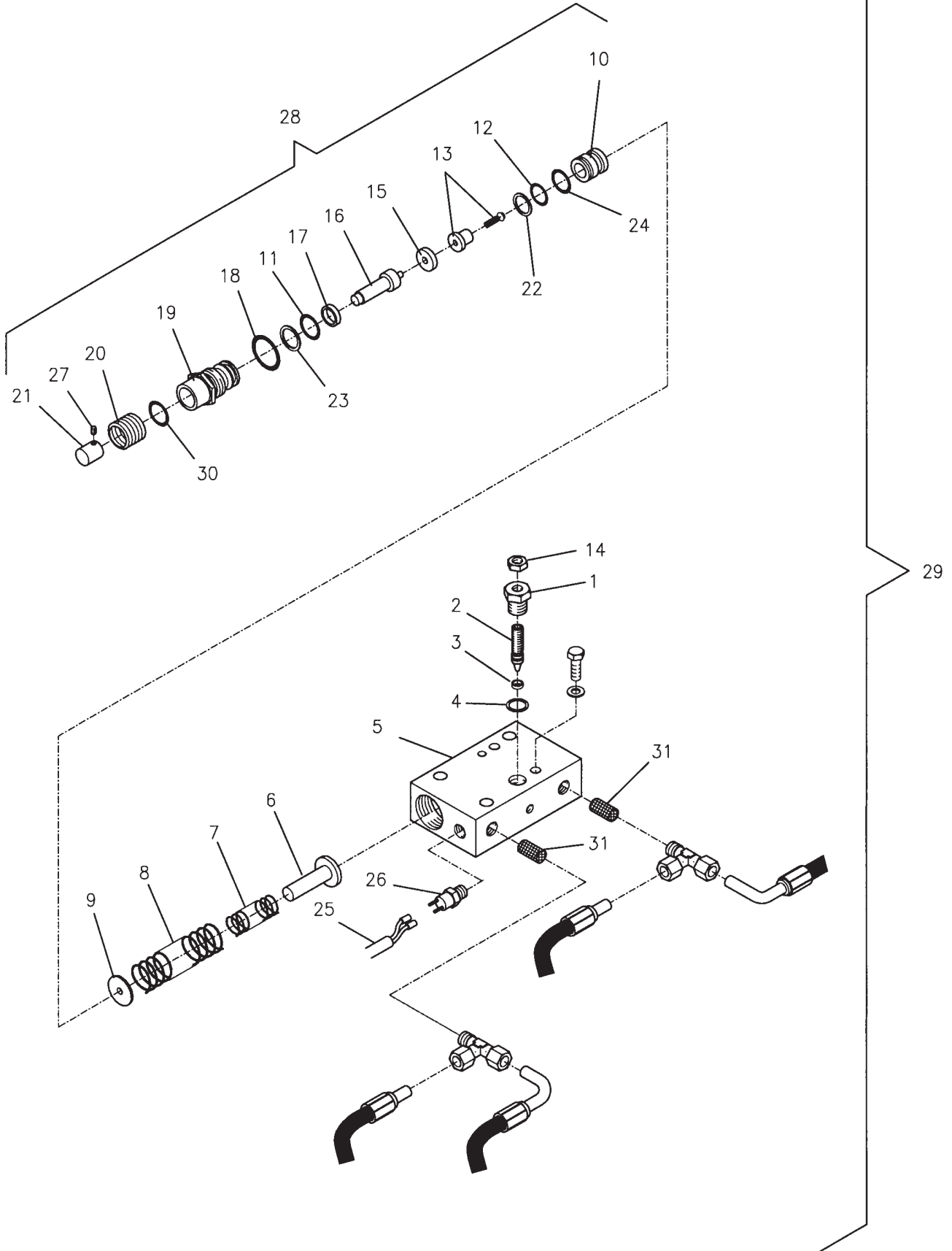
Valida per i modelli - Apply to models

RAV518T - RAV518TI -  
RAV 518AAT - RAV518DC -  
RAV518F

N°tavola  
Table no

Indice di modifica  
Change index

**6/5**



30/09/14



Denominazione tavola - Table definition

# IMPIANTO PNEUMATICO COMPRESSED AIR SYSTEM

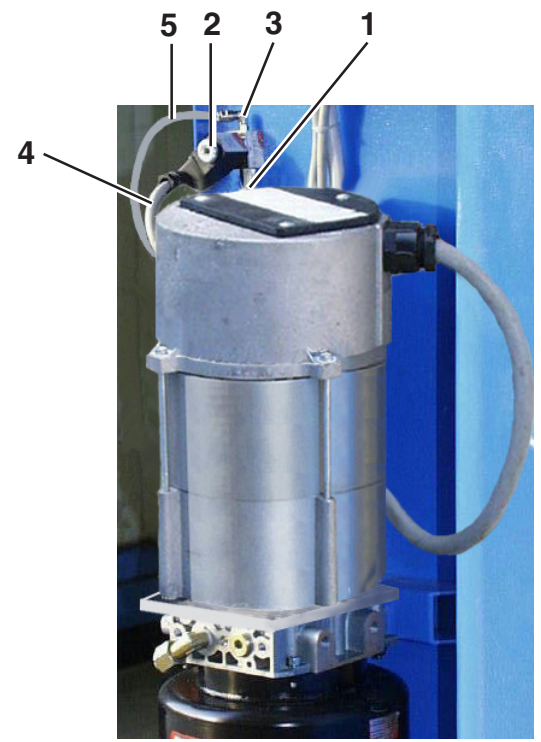
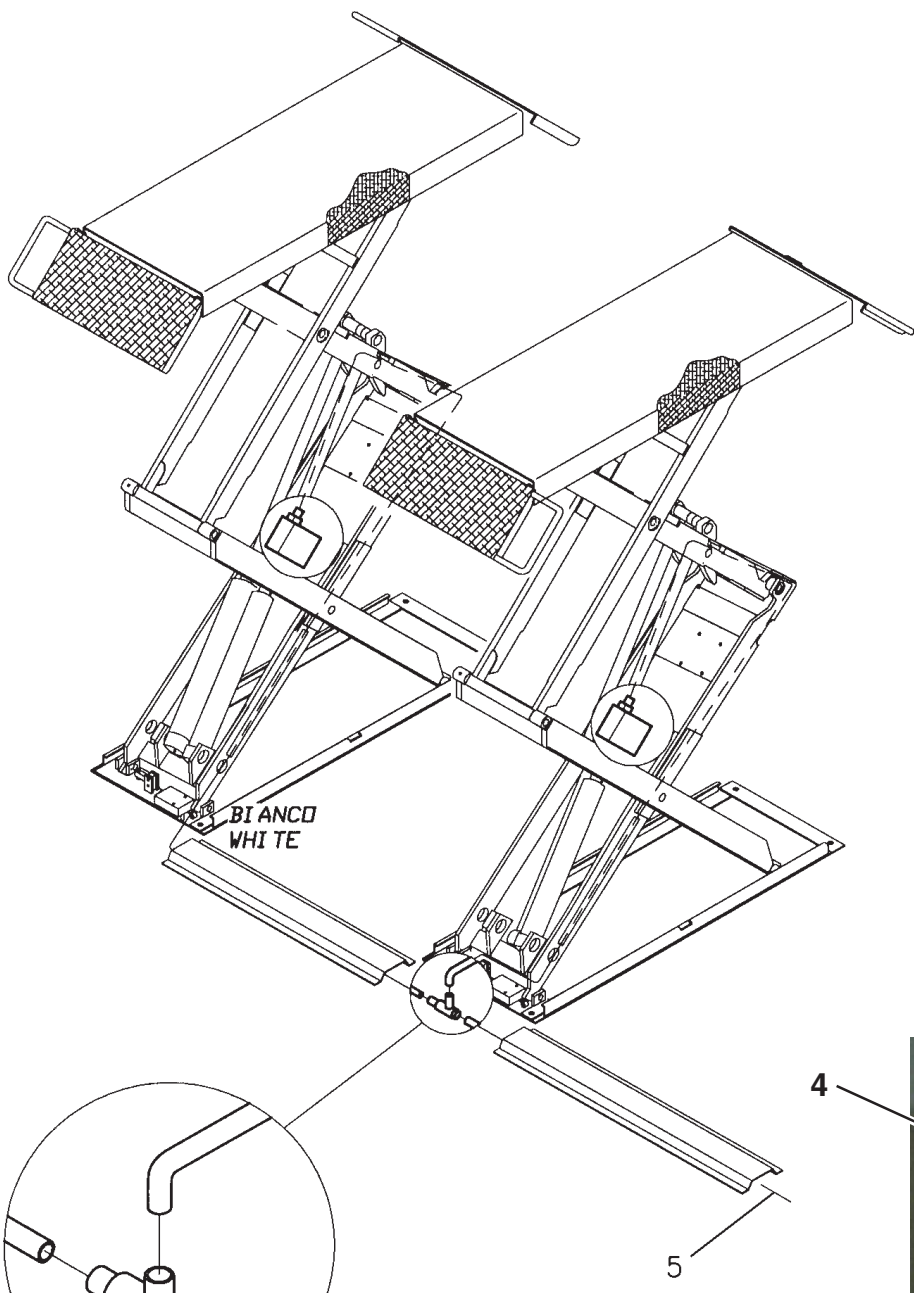
Valida per i modelli - Apply to models

RAV518T - RAV518TI -  
RAV 518AAT - RAV518DC -  
RAV518F

N°tavola  
Table no

Indice di modifica  
Change index

## 7/2







Denominazione tavola - Table definition

# IMPIANTO IDRAULICO HYDRAULIC SYSTEM

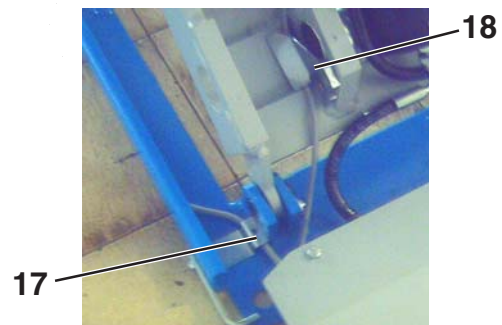
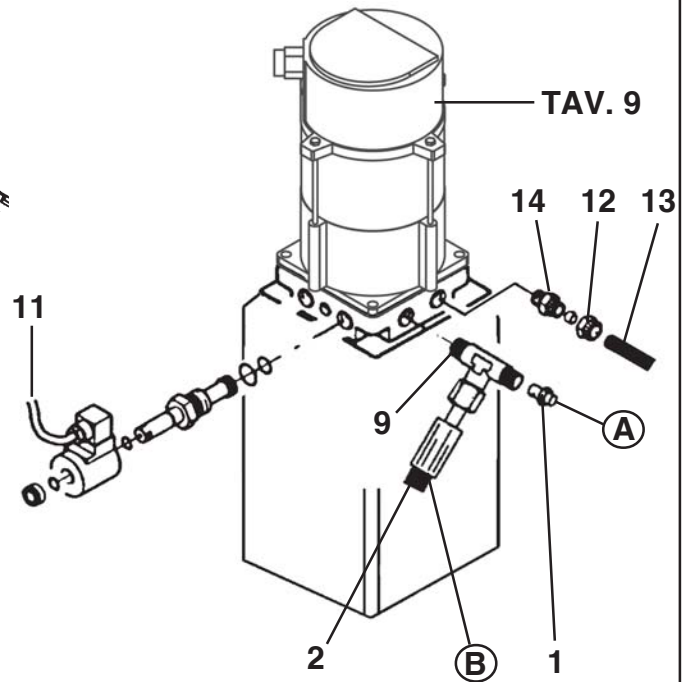
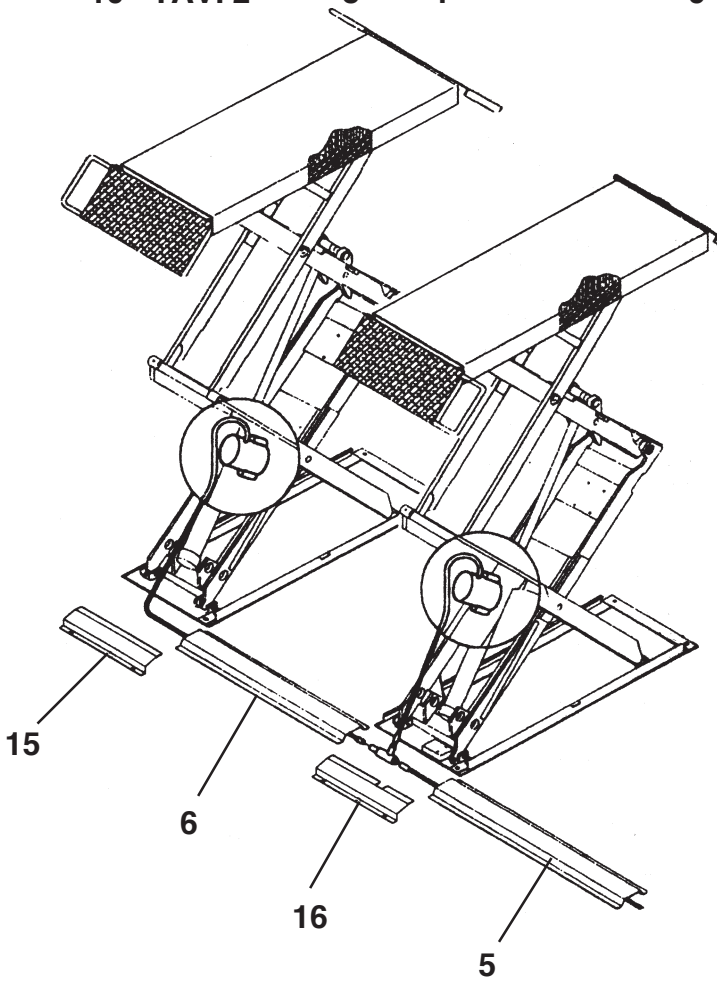
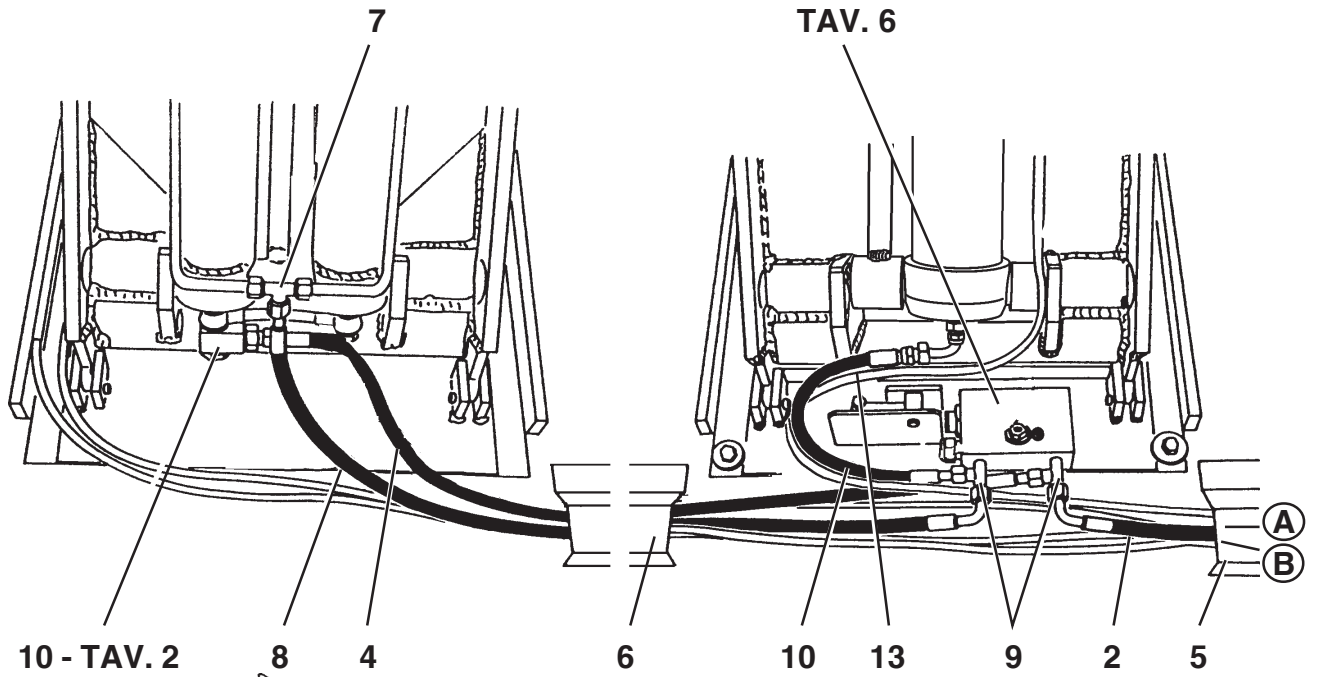
Valida per i modelli - Apply to models

RAV518T - RAV518TI -  
RAV 518AAT - RAV518DC -  
RAV518F

N°tavola  
Table no

Indice di modifica  
Change index

## 8/6



30/09/14



Denominazione tavola - Table definition

**CENTRALINA OLEODINAMICA  
(MOTORE TRIFASE 50-60 Hz)  
HYDRAULIC CONTROL BOX  
(50-60 Hz 3-PHASE MOTOR)**

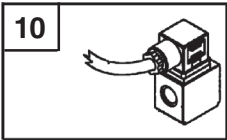
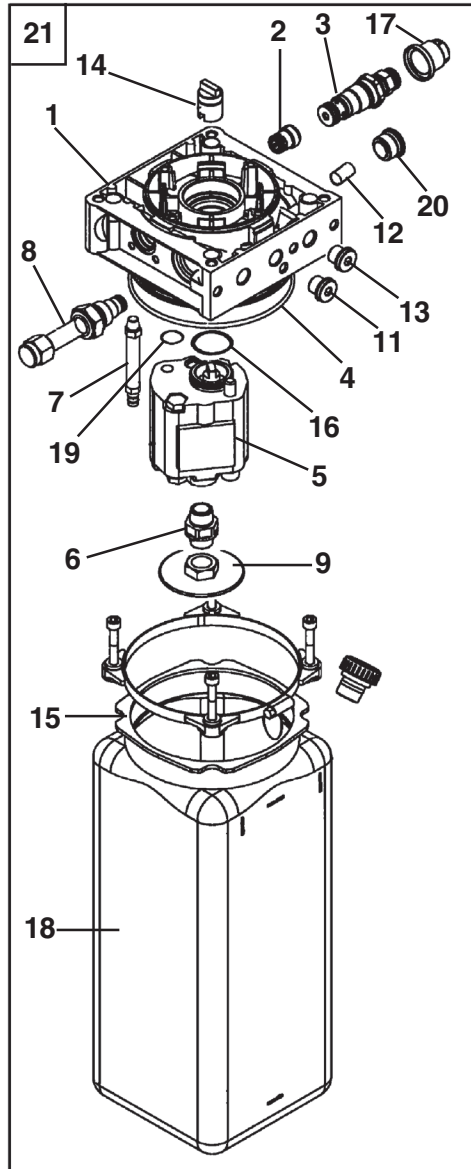
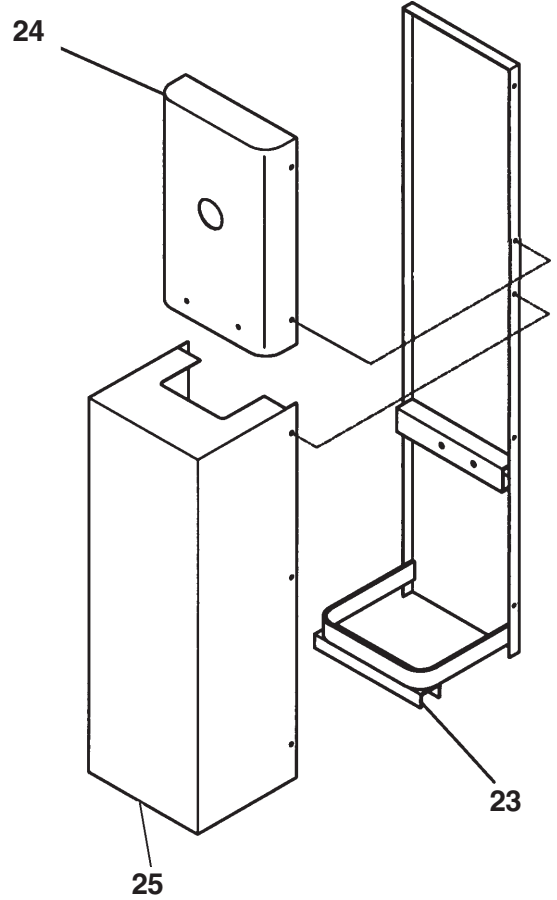
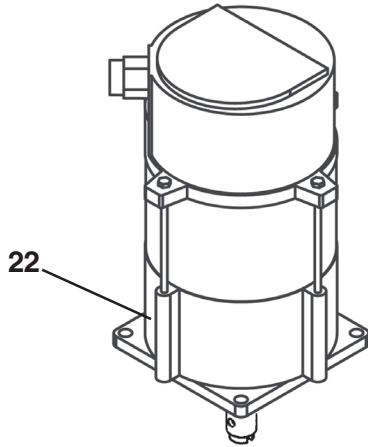
Valida per i modelli - Apply to models

RAV518T - RAV518TI -  
RAV 518AAT - RAV518DC -  
RAV518F

N°tavola  
Table no

Indice di modifica  
Change index

**9A/3**





Denominazione tavola - Table definition

**CENTRALINA OLEODINAMICA  
(MOTORE MONOFASE 60 Hz)  
HYDRAULIC CONTROL BOX  
(SINGLE PHASE MOTOR 60 Hz)**

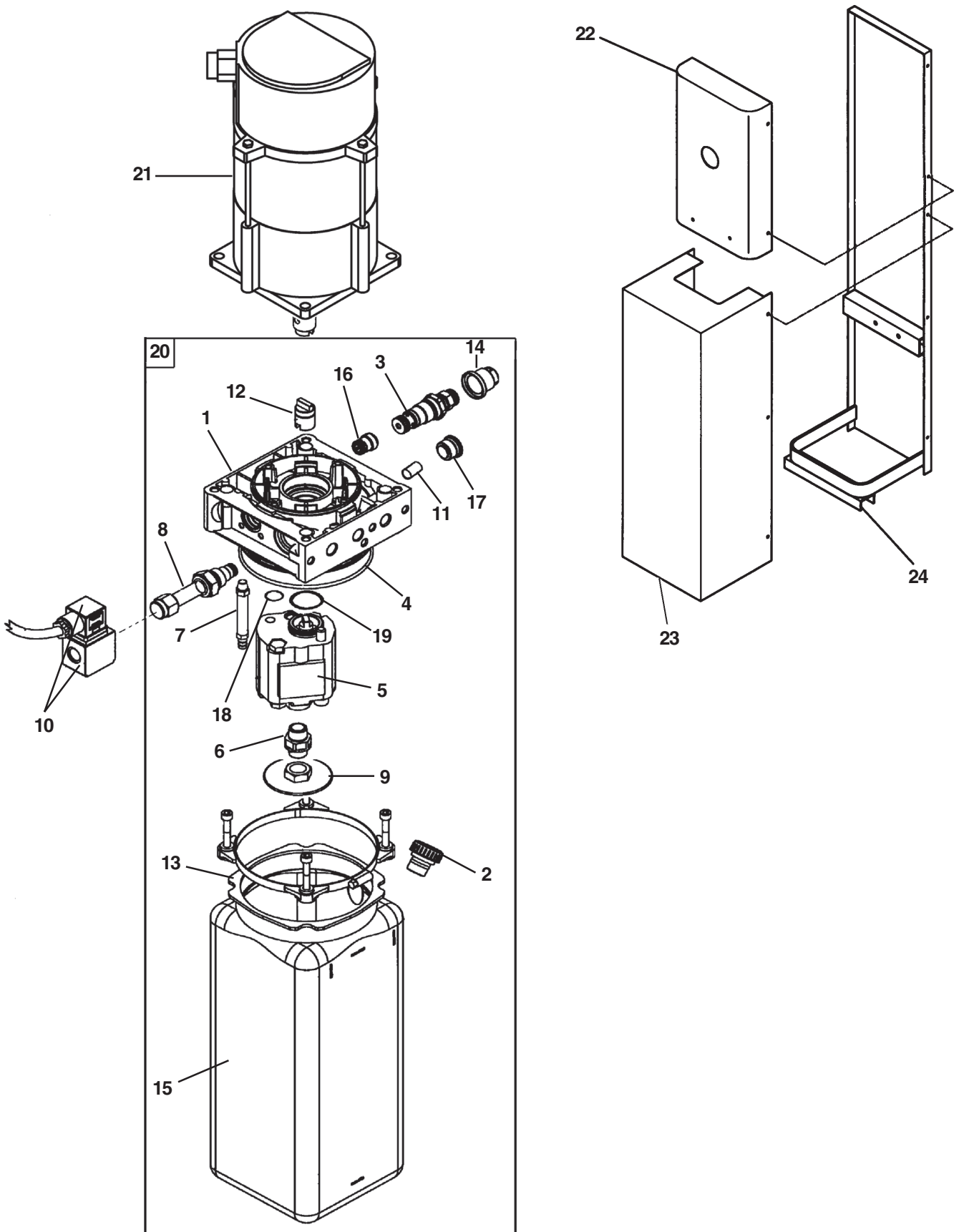
Valida per i modelli - Apply to models

RAV518T - RAV518TI -  
RAV 518AAT - RAV518DC -  
RAV518F

N°tavola  
Table no

Indice di modifica  
Change index

**9B/3**



30/09/08



Denominazione tavola - Table definition

**CENTRALINA OLEODINAMICA  
(MOTORE MONOFASE 50 Hz)  
HYDRAULIC CONTROL BOX  
(SINGLE PHASE MOTOR 50 Hz)**

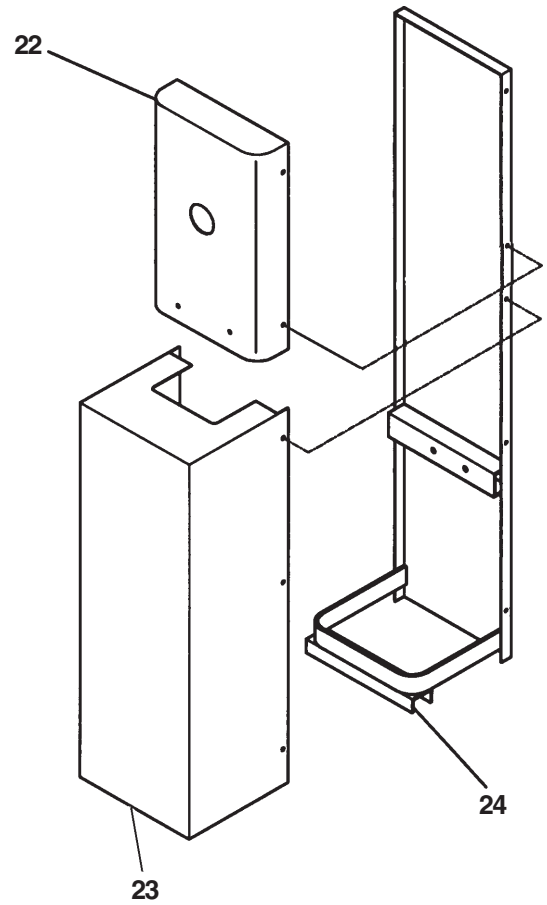
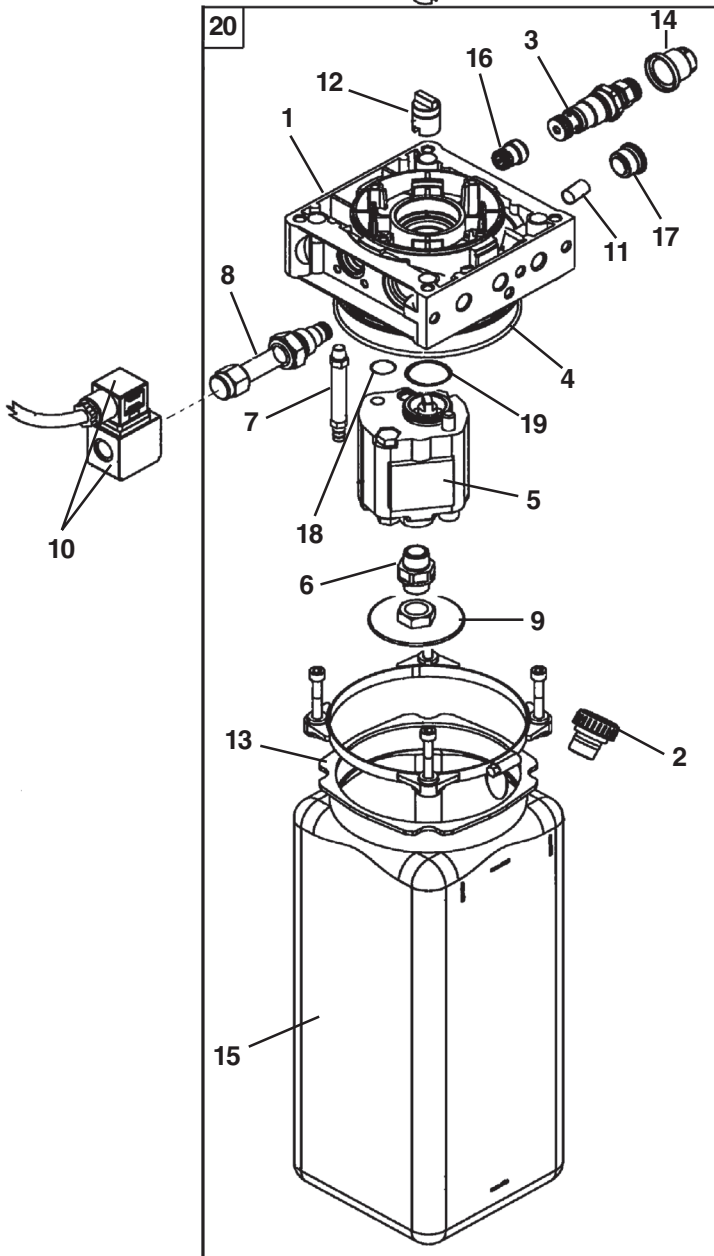
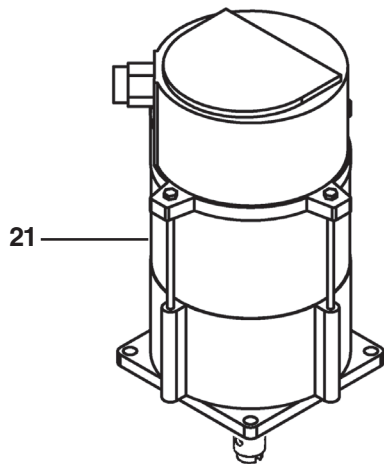
Valida per i modelli - Apply to models

RAV518T - RAV518TI -  
RAV 518AAT - RAV518DC -  
RAV518F

N°tavola  
Table no

Indice di modifica  
Change index

**9C/3**





Denominazione tavola - Table definition

**MOBILE CENTRALINA  
(MOTORE TRIFASE 50-60Hz)  
CONTROL BOX  
(3-PHASE MOTOR 50-60 Hz)**

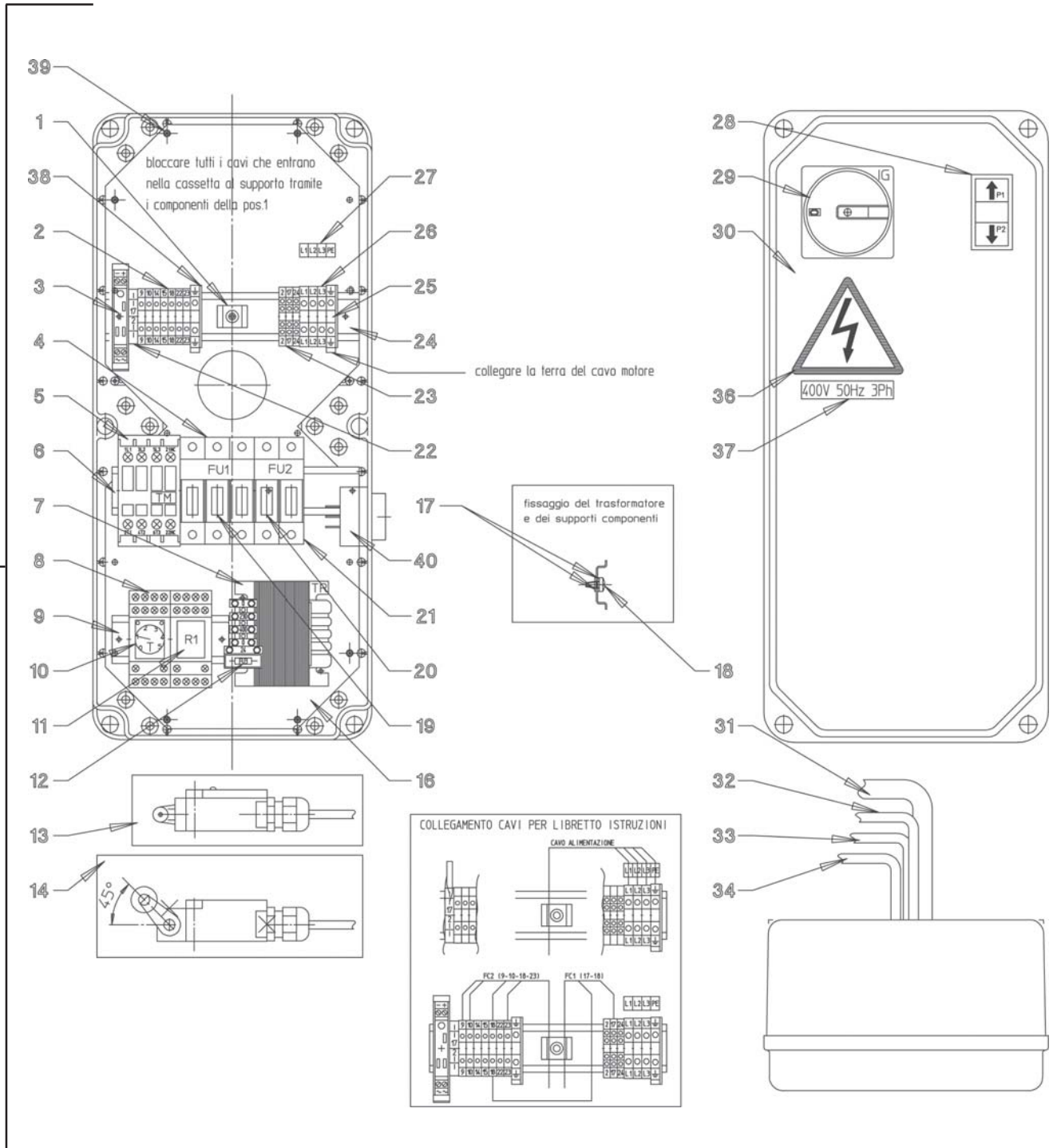
Valida per i modelli - Apply to models

RAV518T

N°tavola  
Table no

Indice di modifica  
Change index

**10A/4**



30/09/14



Denominazione tavola - Table definition

**MOBILE CENTRALINA (MOTORE TRIFASE 50-60Hz) CONTROL BOX (3-PHASE MOTOR 50-60 Hz)**

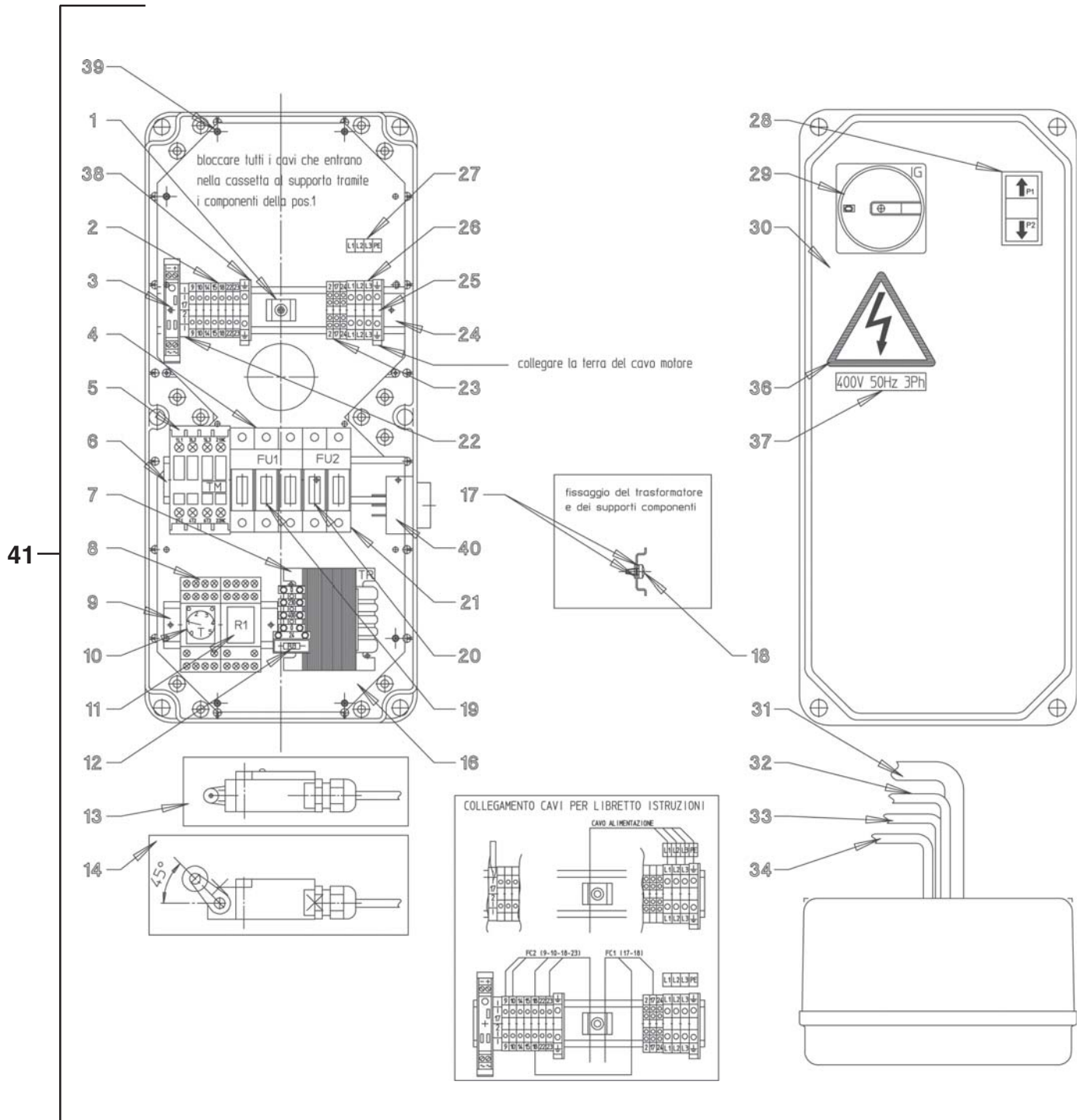
Valida per i modelli - Apply to models

RAV518TI - RAV 518AAT - RAV518DC - RAV518F

N°tavola  
Table no

Indice di modifica  
Change index

**10B/6**



41





Denominazione tavola - Table definition

**MOBILE CENTRALINA  
(MOTORE MONOFASE 50-60Hz)  
CONTROL BOX  
(SINGLE PHASE MOTOR 50-60 Hz)**

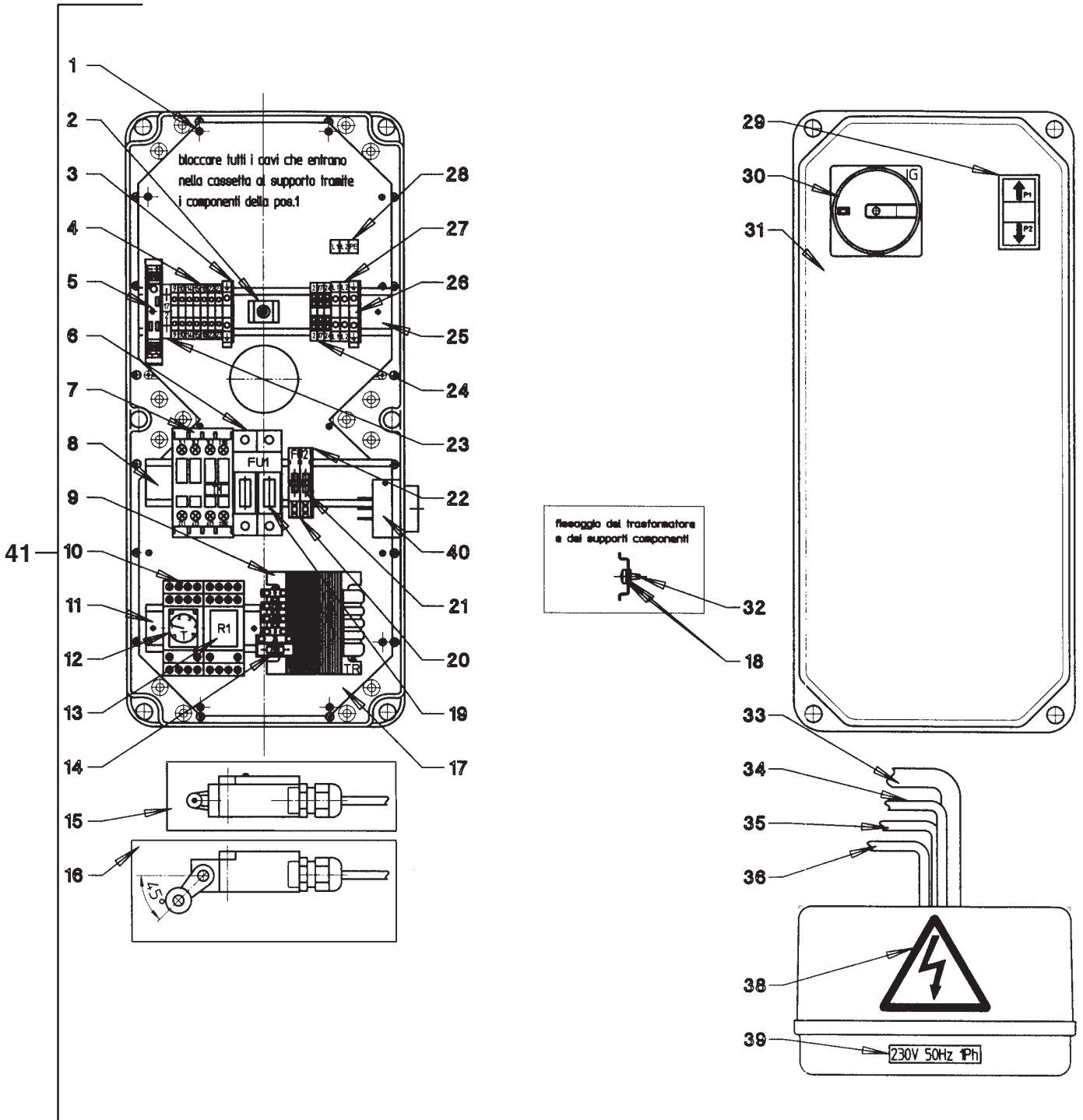
Valida per i modelli - Apply to models

RAV518T

N°tavola  
Table no

Indice di modifica  
Change index

**10C/3**



31/10/07



Denominazione tavola - Table definition

**MOBILE CENTRALINA  
(MOTORE MONOFASE 50-60Hz)  
CONTROL BOX  
(SINGLEPHASE MOTOR 50-60 Hz)**

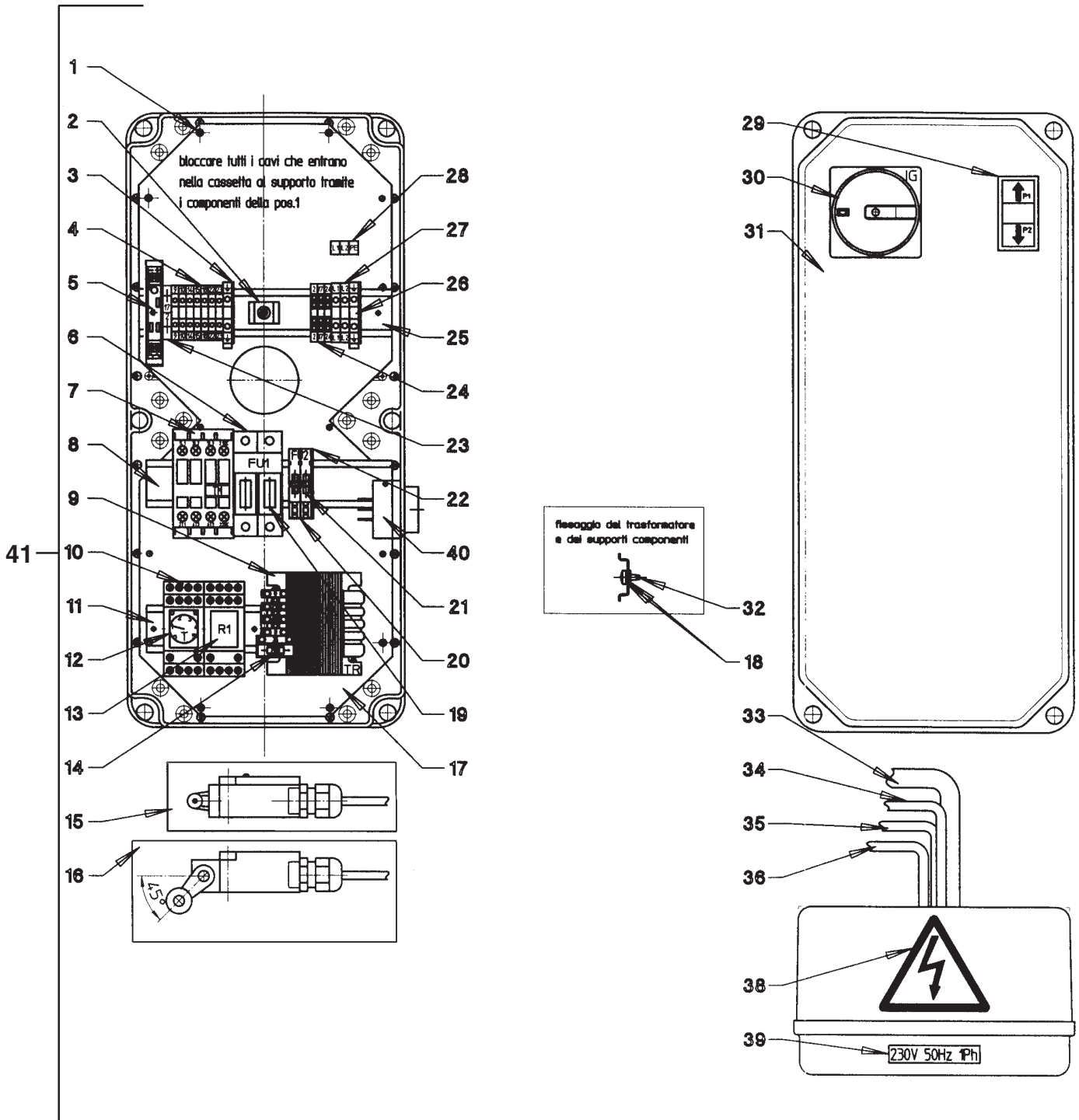
Valida per i modelli - Apply to models

RAV518TI - RAV518AAT -  
RAV518DC - RAV518F

N°tavola  
Table no

Indice di modifica  
Change index

**10D/5**



30/09/08



Denominazione tavola - Table definition

**ADESIVI E DISPOSITIVI SEGNALAZIONE DI PERICOLO  
LABELS AND DANGER  
WARNING DEVICES**

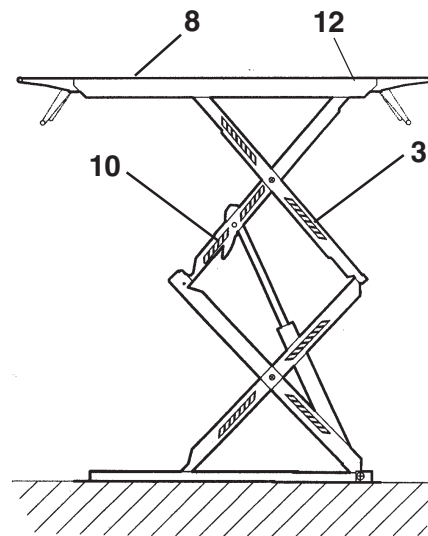
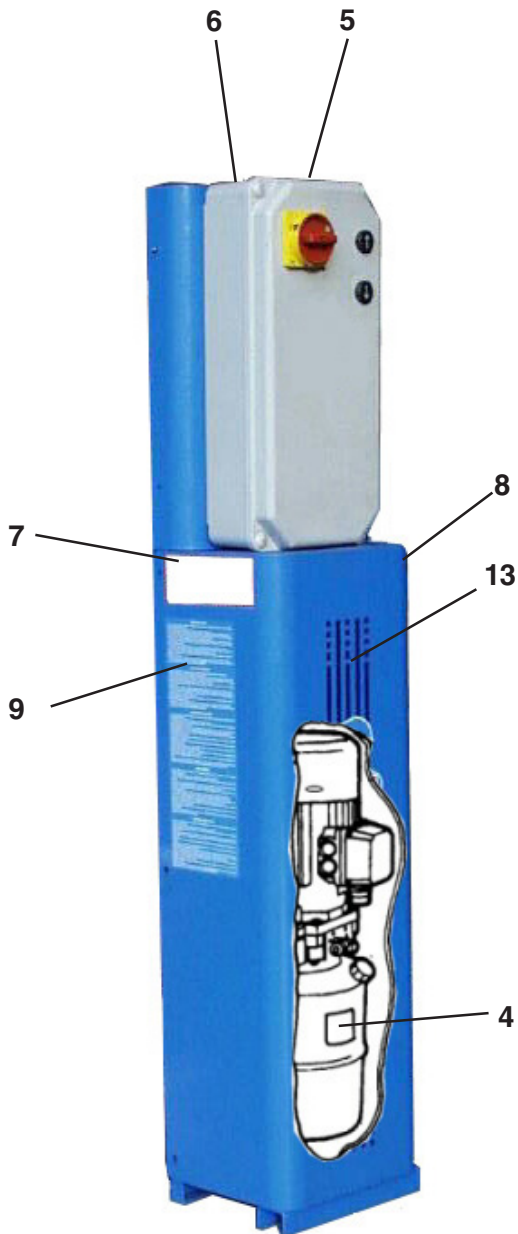
Valida per i modelli - Apply to models

RAV 518T - RAV518TI -  
RAV 518AAT - RAV518DC -  
RAV518F

N°tavola  
Table no

Indice di modifica  
Change index

**11/5**





Denominazione tavola - Table definition

Valida per i modelli - Apply to models

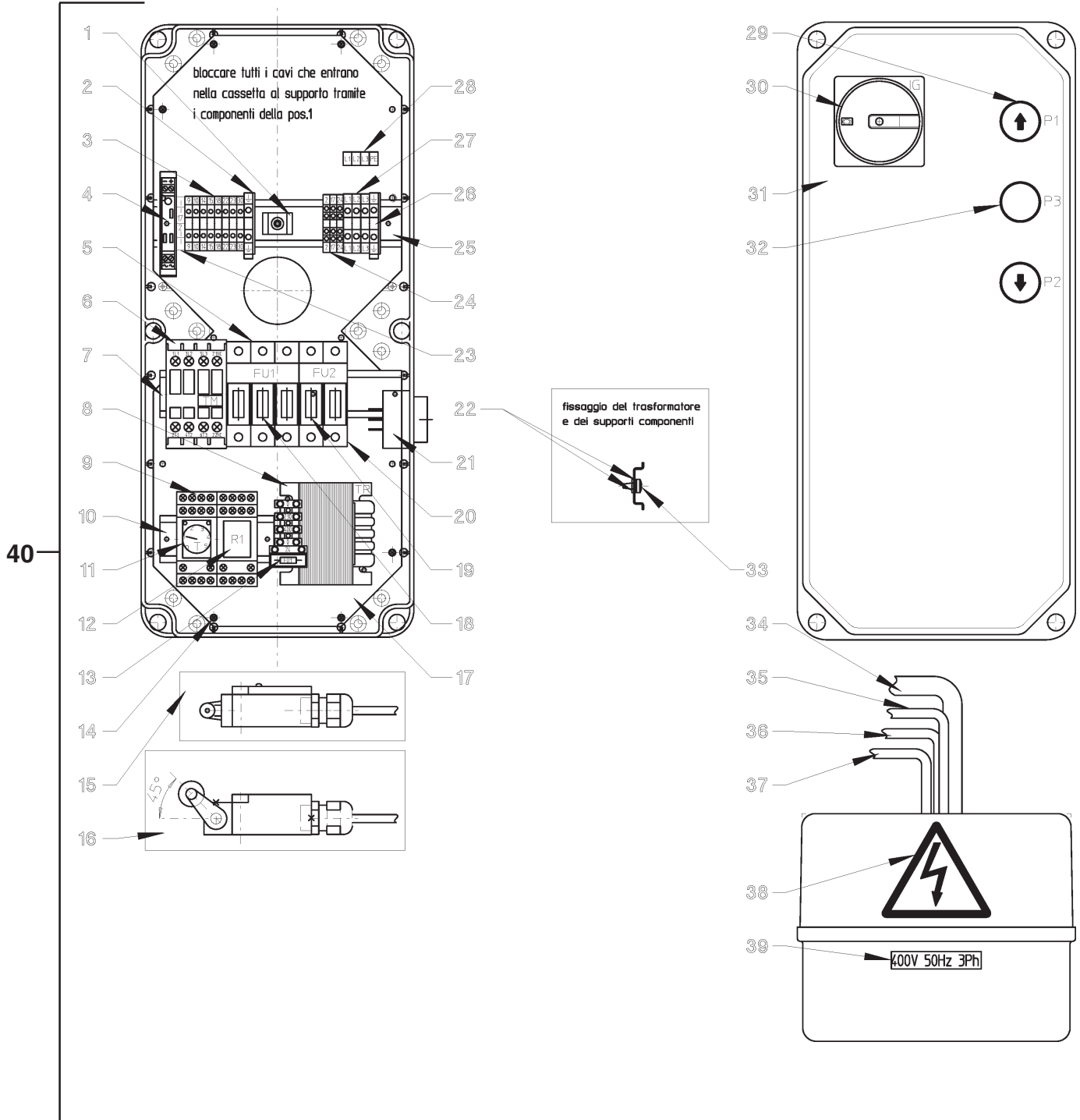
N°tavola  
Table no

Indice di modifica  
Change index

**IMPIANTO ELETTRICO (TRIFASE 50/60 Hz) con pulsante di stazionamento**  
**ELECTRIC SYSTEM (50/60Hz 3-PHASE MOTOR) with park button**

RAV518T

**12A/1**



31/10/07



Denominazione tavola - Table definition

**IMPIANTO ELETTRICO (TRIFASE 50/60 Hz) con pulsante di stazionamento**  
**ELECTRIC SYSTEM (50/60Hz 3-PHASE MOTOR) with park button**

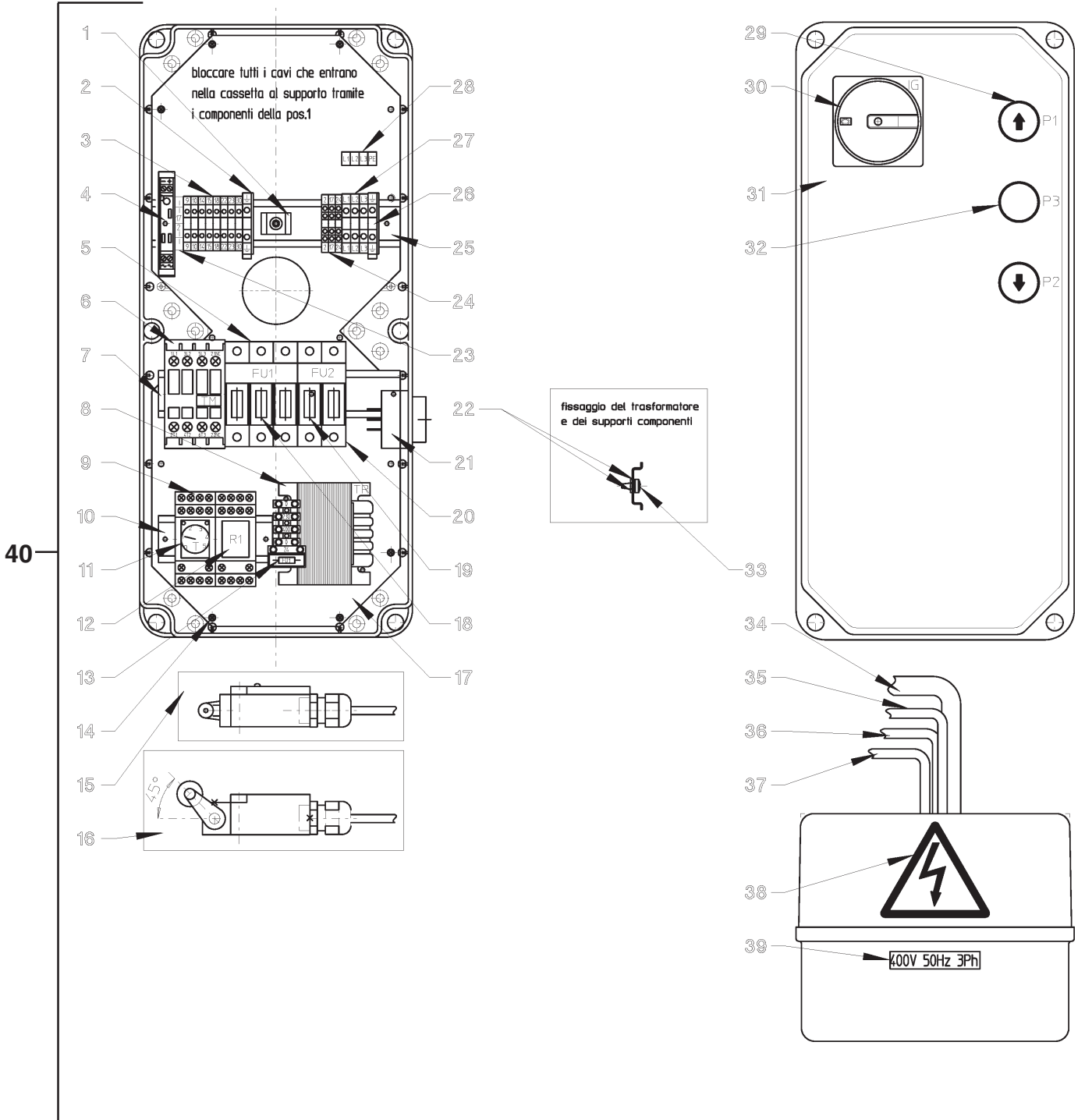
Valida per i modelli - Apply to models

RAV518AAT - RAV518TI -  
RAV518DC - RAV518F

N°tavola  
Table no

Indice di modifica  
Change index

**12B/1**



30/09/08

- 13. VERIFICHE DI INSTALLAZIONE E PERIODICHE
- 13. INSTALLATION AND PERIODIC INSPECTIONS
- 13. KONTROLLEN DER ERSTINSTALLATION UND REGELMÄSSIGE KONTROLLEN
- 13. CONTROLES A REALISER LORS DE L'INSTALLATION ET PERIODIQUEMENT
- 13. CONTROLES DE INSTALACION Y INSPECCIONES PERIODICAS

## **IMPORTANTE**

Richiediamo la Vostra attenzione sulla visita periodica da effettuarsi da parte dell'installatore, invitandoVi a far sempre **eseguire le verifiche periodiche da personale specializzato**: ciò allo scopo di ottemperare alle disposizioni di legge.

## **IMPORTANT**

The installer should come to visit you regularly. To ensure compliance with law provisions, **please have routine inspections performed by specialized personnel.**

## **WICHTIG**

Wir bitten Sie zu berücksichtigen, dass regelmäßige Kontrollbesuche seitens des Installateurs besonders wichtig sind und **bitten Sie diesbezüglich die Einrichtung regelmäßig von Fachpersonal prüfen zu lassen**, um letztendlich den gesetzlichen Vorschriften entsprechen zu können.

## **IMPORTANT**

La visite périodique réalisée par la personne chargée de l'installation est très importante. Afin de garantir la conformité aux dispositions de loi, **il est conseillé d'avoir les contrôles périodiques exécutés par un personnel spécialisé.**

## **IMPORTANTE**

El control periódico del instalador es muy importante. Para garantizar la conformidad a las disposiciones de ley **recomendamos respeten el cumplimiento de los controles periódicos efectuados por parte de personal especializado.**



**VERIFICHE DI PRIMA INSTALLAZIONE - SOLLEVATORE TIPO RAV ...  
N° MATRICOLA ...**

- Verifica distanza delle pedane dai muri dove è installato (consigliato 1500 mm)  $\geq$  700 mm
- Verifica distanza interna pedane  $\geq$  800 mm (RAV518T-RAV518AAT-RAV518F) -  $\geq$  900 mm (RAV518DC)
- Verifica altezza di sollevamento dal piano pavimento a piano pedane  $H \geq$  1800 mm (soll. incassato)
- Verifica altezza di sollevamento dal piano pavimento a piano pedane  $H \geq$  1900 mm (soll. a pavimento)
- Livellamento base mettendo eventualmente spessori
- Serraggio tasselli fissaggio basi al pavimento
- Serraggio tubi idraulici da centralina a basi
- Controllo livello olio centralina
- Controllo allacciamento rete e collegamento cavi
- Attivazione sicurezze
- Collegamento impianto pneumatico
- Spurgo aria impianto idraulico
- Verifica comandi elettrici (l'interruttore generale, pulsante salita, pulsante discesa)
- Controllo funzionamento valvola di riallineo pedane e allineamento delle stesse
- Controllo inserimento arpioni su cilindri
- Controllo funzionamento pressostato
- Controllo funzionamento cicalino
- Controllo tempi di salita e discesa a pieno carico

DATA

FIRMA INSTALLATORE

FIRMA UTILIZZATORE

**INITIAL INSTALLATION INSPECTIONS - LIFT TYPE RAV ...  
SERIAL NUMBER...**

- Check distance of platforms from any walls (recommended value 1500 mm)  $\geq$  700 mm
- Check internal platform distance  $\geq$  800 mm (RAV518T-RAV518AAT-RAV518F) -  $\geq$  900 mm (RAV 518DC)
- Check elevation height from floor to platform surface  $H \geq$  1800 mm (recessed lift)
- Check elevation height from floor to platform surface  $H \geq$  1900 mm (floor lift)
- Base levelling, if necessary by placing shims
- Tighten the anchors securing the bases to the floor
- Tighten the hydraulic pipes between the control unit and bases
- Check oil level in control unit
- Check mains and cable connections
- Start safety devices
- Pneumatic system connection
- Bleed air from hydraulic system
- Check power controls (main switch, up button, down button)
- Check operation of platform realignment valve and platform alignment
- Check engagement of safety pawls on cylinder
- Check pressure switch operation
- Check buzzer operation
- Check up/down times with full load

DATE

INSTALLER SIGNATURE

USER SIGNATURE

**KONTROLLEN DER ERSTINSTALLATION - HEBEBÜHNE TYP RAV ...  
SERIEN-NR. ...**

- Kontrolle des Abstandes der Fahrschienen von den Wänden am Aufstellungsort (empfohlen 1500 mm)  $\geq$  700 mm
- Kontrolle des inneren Fahrschienenabstandes  $\geq$  800 mm (RAV518T-RAV518AAT-RAV518F) -  $\geq$  900 mm (RAV518DC)
- Kontrolle der Hubhöhe vom Fussboden zu den Fahrschienen  $H \geq$  1800 mm (Unterflurbühne)
- Kontrolle der Hubhöhe vom Fussboden zu den Fahrschienen  $H \geq$  1900 mm (Überflurbühne)
- Grundrahmennivellierung durch evtl. Unterlegen von Ausgleichsscheiben
- Festspannung der Dübel zur Verankerung des Grundrahmens am Fussboden
- Festspannung der Hydraulikleitungen vom Aggregat zum Grundrahmen
- Kontrolle des Aggregatölstandes
- Kontrolle des Netzanschlusses und der Kabelverbindung
- Aktivierung der Sicherheitseinrichtungen
- Anschluss der Pneumatikanlage
- Entlüftung der Hydraulikanlage
- Kontrolle der elektrischen Steuerungen (Hauptschalter, Taste "Heben", Taste "Senken")
- Funktionskontrolle des Fahrschienen-Ausgleichsventils und des Fahrschienenausgleichs
- Kontrolle des Einrastens der Sperrklinken auf den Zylindern
- Kontrolle der Druckwächter-Funktionstüchtigkeit
- Kontrolle der Summer-Funktionstüchtigkeit
- Kontrolle der Hochfahrt- und Absenkzeiten bei voller Last

DATUM

UNTERSCHRIFT DES MONTEURS

UNTERSCHRIFT DES BEDIENERS

**CONTROLES A REALISER LORS D'UNE PREMIERE INSTALLATION - PONT ELEVATEUR MODELE RAV ...  
N° DE SERIE ...**

- Contrôle de la distance qui sépare les chemins de roulement des murs de la zone d'installation (valeur conseillée 1500 mm)  $\geq$  700 mm
- Contrôle de la distance interne des chemins de roulement  $\geq$  800 mm (RAV518T-RAV518AAT-RAV518F) -  $\geq$  900 mm (RAV518DC)
- Contrôle de la hauteur d'élévation du sol au plan des chemins de roulement  $H \geq$  1800 mm (version encastrée)
- Contrôle de la hauteur d'élévation du sol au plan des chemins de roulement  $H \geq$  1900 mm (version au sol)
- Nivellement des bases avec introduction éventuelle de cales
- Serrage des vis tamponnées de fixation des bases au sol
- Serrage des tuyaux hydrauliques de l'unité de contrôle aux bases
- Contrôle du niveau de l'huile de l'unité de contrôle
- Contrôle du branchement sur le réseau et du raccordement des câbles
- Actionnement des sécurités
- Connexion de l'installation pneumatique
- Purge de l'air de l'installation hydraulique
- Contrôle des commandes électriques (interrupteur général, bouton-poussoir de montée, bouton-poussoir de descente)
- Contrôle du fonctionnement de la valve de réalignement des chemins de roulement et de l'alignement des chemins de roulement
- Contrôle de l'introduction des arrêts mécaniques sous les vérins
- Contrôle du fonctionnement du pressostat
- Contrôle du fonctionnement de l'avertisseur sonore
- Contrôle de la durée des courses de montée et de descente à pleine charge

DATE

SIGNATURE DE L'INSTALLATEUR

SIGNATURE DE L'UTILISATEUR



**VERIFICHE PERIODICHE - SOLLEVATORE TIPO RAV ...****N° MATRICOLA ...**

- Verifica altezza di sollevamento dal piano pavimento a piano pedane  $H \geq 1800$  mm (soll. incassato)
- Verifica altezza di sollevamento dal piano pavimento a piano pedane  $H \geq 1900$  mm (soll. a pavimento)
- Serraggio tasselli fissaggio basi al pavimento
- Controllo livello olio centralina
- Attivazione sicurezze
- Verifica comandi elettrici (l'interruttore generale, pulsante salita, pulsante discesa)
- Controllo funzionamento valvola di riallineo pedane e allineamento delle stesse
- Controllo inserimento arpioni su cilindri
- Controllo funzionamento pressostato
- Controllo funzionamento cicalino
- Controllo tempi di salita e discesa a pieno carico

DATA

FIRMA INSTALLATORE

FIRMA UTILIZZATORE

**PERIODIC INSPECTIONS - LIFT TYPE RAV ...****N° MATRICOLA ...**

- Check elevation height from floor to platform surface  $H \geq 1800$  mm (recessed lift)
- Check elevation height from floor to platform surface  $H \geq 1900$  mm (floor lift)
- Tighten the anchors securing the bases to the floor
- Check oil level in control unit
- Start safety devices
- Check power controls (main switch, up button, down button)
- Check operation of platform realignment valve and platform alignment
- Check engagement of safety latches on cylinder
- Check pressure switch operation
- Check buzzer operation
- Check up/down times with full load

DATE

INSTALLER SIGNATURE

USER SIGNATURE

**REGELMÄSSIGE KONTROLLEN - HEBEBÜHNE TYP RAV ...****SERIEN-NR. ...**

- Kontrolle der Hubhöhe vom Fussboden zu den Fahrschienen  $H \geq 1800$  mm (Unterflurbühne)
- Kontrolle der Hubhöhe vom Fussboden zu den Fahrschienen  $H \geq 1900$  mm (Überflurbühne)
- Festspannung der Dübel zur Verankerung des Grundrahmens am Fussboden
- Kontrolle des Aggregatölsandes
- Aktivierung der Sicherheitseinrichtungen
- Kontrolle der elektrischen Steuerungen (Hauptschalter, Taste "Heben", Taste "Senken")
- Funktionskontrolle des Fahrschienen-Ausgleichsventils und des Fahrschienenausgleichs
- Kontrolle des Einrastens der Sperrklinken auf den Zylindern
- Kontrolle der Druckwächter-Funktionstüchtigkeit
- Kontrolle der Summer-Funktionstüchtigkeit
- Kontrolle der Hochfahrt- und Absenkzeiten bei voller Last

DATUM

UNTERSCHRIFT DES MONTEURS

UNTERSCHRIFT DES BEDIENERS

**CONTROL PERIODIQUE - PONT ELEVATEUR MODELE RAV ...****N° DE SERIE ...**

- Contrôle de la hauteur d'élévation du sol au plan des chemins de roulement  $H \geq 1800$  mm (version encastrée)
- Contrôle de la hauteur d'élévation du sol au plan des chemins de roulement  $H \geq 1900$  mm (version au sol)
- Serrage des vis tamponnées de fixation des bases au sol
- Contrôle du niveau de l'huile de l'unité de contrôle
- Actionnement des sécurités
- Contrôle des commandes électriques (interrupteur général, bouton-poussoir de montée, bouton-poussoir de descente)
- Contrôle du fonctionnement de la valve de réalignement des chemins de roulement et de l'alignement des chemins de roulement
- Contrôle de l'introduction des arrêts mécaniques sous les vérins
- Contrôle du fonctionnement du pressostat
- Contrôle du fonctionnement de l'avertisseur sonore
- Contrôle de la durée des courses de montée et de descente à pleine charge

DATE

SIGNATURE DE L'INSTALLATEUR

SIGNATURE DE L'UTILISATEUR

**CONTROL PERIODICO - ELEVADOR TIPO RAV ...****N° MATR. ...**

- Comprobación de la altura de elevación del piano del suelo al piano de la tarimas  $H \geq 1800$  mm (versión empotrado)
- Comprobación de la altura de elevación del piano del suelo al piano de la tarimas  $H \geq 1900$  mm (versión al suelo)
- Apretamiento tacos sujeción bases al suelo
- Control del nivel del aceite centralita
- Activación seguridades
- Comprobación comandos eléctricos (interruptor general, pulsador subida, pulsador bajada)
- Control funcionamiento válvula de ajuste tarimas y ajustamiento de las mismas
- Control inserción trinquetes en cilindros
- Control funcionamiento presostato
- Control funcionamiento vibrador acústico
- Control de los tiempos de subida y bajada a plena carga

FECHA

FIRMA DEL INSTALADOR

FIRMA DEL UTILIZADOR

**VERIFICHE PERIODICHE - SOLLEVATORE TIPO RAV ...**
**N° MATRICOLA ...**

- Verifica altezza di sollevamento dal piano pavimento a piano pedane  $H \geq 1800$  mm (soll. incassato)
- Verifica altezza di sollevamento dal piano pavimento a piano pedane  $H \geq 1900$  mm (soll. a pavimento)
- Serraggio tasselli fissaggio basi al pavimento
- Controllo livello olio centralina
- Attivazione sicurezze
- Verifica comandi elettrici (l'interruttore generale, pulsante salita, pulsante discesa)
- Controllo funzionamento valvola di riallineo pedane e allineamento delle stesse
- Controllo inserimento arpioni su cilindri
- Controllo funzionamento pressostato
- Controllo funzionamento cicalino
- Controllo tempi di salita e discesa a pieno carico

DATA

FIRMA INSTALLATORE

FIRMA UTILIZZATORE

**PERIODIC INSPECTIONS - LIFT TYPE RAV ...**
**N° MATRICOLA ...**

- Check elevation height from floor to platform surface  $H \geq 1800$  mm (recessed lift)
- Check elevation height from floor to platform surface  $H \geq 1900$  mm (floor lift)
- Tighten the anchors securing the bases to the floor
- Check oil level in control unit
- Start safety devices
- Check power controls (main switch, up button, down button)
- Check operation of platform realignment valve and platform alignment
- Check engagement of safety latches on cylinder
- Check pressure switch operation
- Check buzzer operation
- Check up/down times with full load

DATE

INSTALLER SIGNATURE

USER SIGNATURE

**REGELMÄSSIGE KONTROLLEN - HEBEBÜHNE TYP RAV ...**
**SERIEN-NR. ...**

- Kontrolle der Hubhöhe vom Fussboden zu den Fahrschienen  $H \geq 1800$  mm (Unterflurbühne)
- Kontrolle der Hubhöhe vom Fussboden zu den Fahrschienen  $H \geq 1900$  mm (Überflurbühne)
- Festspannung der Dübel zur Verankerung des Grundrahmens am Fussboden
- Kontrolle des Aggregatölsandes
- Aktivierung der Sicherheitseinrichtungen
- Kontrolle der elektrischen Steuerungen (Hauptschalter, Taste "Heben", Taste "Senken")
- Funktionskontrolle des Fahrschienen-Ausgleichsventils und des Fahrschienenausgleichs
- Kontrolle des Einrastens der Sperrklinken auf den Zylindern
- Kontrolle der Druckwächter-Funktionstüchtigkeit
- Kontrolle der Summer-Funktionstüchtigkeit
- Kontrolle der Hochfahrt- und Absenkezeiten bei voller Last

DATUM

UNTERSCHRIFT DES MONTEURS

UNTERSCHRIFT DES BEDIENERS

**CONTROL PERIODIQUE - PONT ELEVATEUR MODELE RAV ...**
**N° DE SERIE ...**

- Contrôle de la hauteur d'élévation du sol au plan des chemins de roulement  $H \geq 1800$  mm (version encastrée)
- Contrôle de la hauteur d'élévation du sol au plan des chemins de roulement  $H \geq 1900$  mm (version au sol)
- Serrage des vis tamponnées de fixation des bases au sol
- Contrôle du niveau de l'huile de l'unité de contrôle
- Actionnement des sécurités
- Contrôle des commandes électriques (interrupteur général, bouton-poussoir de montée, bouton-poussoir de descente)
- Contrôle du fonctionnement de la valve de réalignement des chemins de roulement et de l'alignement des chemins de roulement
- Contrôle de l'introduction des arrêts mécaniques sous les vérins
- Contrôle du fonctionnement du pressostat
- Contrôle du fonctionnement de l'avertisseur sonore
- Contrôle de la durée des courses de montée et de descente à pleine charge

DATE

SIGNATURE DE L'INSTALLATEUR

SIGNATURE DE L'UTILISATEUR

**CONTROL PERIODICO - ELEVADOR TIPO RAV ...**
**N° MATR. ...**

- Comprobación de la altura de elevación del piano del suelo al piano de la tarimas  $H \geq 1800$  mm (versión empotrado)
- Comprobación de la altura de elevación del piano del suelo al piano de la tarimas  $H \geq 1900$  mm (versión al suelo)
- Apretamiento tacos sujeción bases al suelo
- Control del nivel del aceite centralita
- Activación seguridades
- Comprobación comandos eléctricos (interruptor general, pulsador subida, pulsador bajada)
- Control funcionamiento válvula de ajuste tarimas y ajustamiento de las mismas
- Control inserción trinquetes en cilindros
- Control funcionamiento presostato
- Control funcionamiento vibrador acústico
- Control de los tiempos de subida y bajada a plena carga

FECHA

FIRMA DEL INSTALADOR

FIRMA DEL UTILIZADOR







14. TARGHETTA DI IDENTIFICAZIONE  
 14. IDENTIFICATION PLATE  
 14. ERKENNUNGSSCHILD  
 14. PLAQUE D'IDENTIFICATION  
 14. PLACA DE IDENTIFICACIÓN

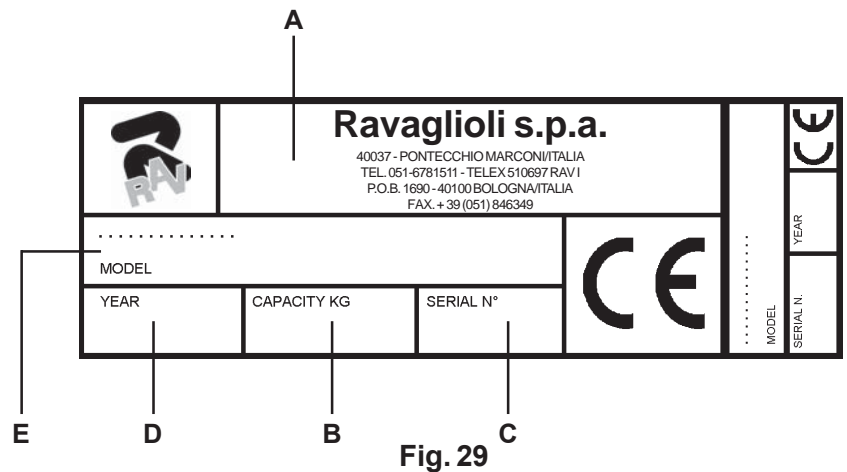


Fig. 29

- A Costruttore  
 B Portata sollevatore  
 C Numero di matricola  
 D Anno di costruzione  
 E Tipologia di prodotto / Modello

**ATTENZIONE: E' assolutamente vietato manomettere, incidere, alterare in qualsiasi modo od addirittura asportare la targa di identificazione della macchina; non coprire la presente targa con, pannellature provvisorie ecc. in quanto deve risultare sempre ben visibile.**

**Mantenere detta targa sempre ben pulita da grasso o sporcizia in genere.**

*AVVERTENZA: Nel caso in cui per motivi accidentali la targa di identificazione risultasse danneggiata (staccata dalla macchina, rovinata od illeggibile anche parzialmente) notificare immediatamente l'accaduto alla ditta costruttrice.*

- A Manufacteur  
 B Capacity lift  
 C Serial number  
 D Year of manufacture  
 E Product type / Model

**CAUTION: Do not tamper with, carve, change or remove the identification plate; do not cover it with panels, etc., since it must always be visible.**

**Said plate must always be kept clean.**

*WARNING: Should the plate be accidentally damaged (removed from the machine, damaged or even partially illegible) inform immediately the manufacturer.*

- A Hersteller  
 B Tragfähigkeit hebebühne  
 C Seriennummer  
 D Baujahr  
 E Produkttyp / Modell

**ACHTUNG: Es ist strengstens verboten, das Kennschild der Ausrüstung auf irgendeine Weise unbefugt zu betätigen, zu gravieren, zu verändern oder sogar abzunehmen. Das Schild nicht mit provisorischen Tafeln u.s.w. verdecken. Es muss jederzeit gut sichtbar sein.**

**Das Schild immer von Fett und Schmutz sauberhalten.**

*HINWEIS: Sollte das Schild aus zufälligen Gründen beschädigt werden (von der Ausrüstung gelöst, beschädigt oder unleserlich, auch wenn nur teilweise) den Vorfall unverzüglich dem Hersteller melden.*

- A Fabricant  
 B Portée pont élévateur  
 C Numéro matricule  
 D Année de construction  
 E Type de produit / Modèle

**ATTENTION: Il est strictement interdit de falsifier, de graver, de modifier de quelque façon que ce soit ou d'enlever la plaque d'identification de la machine. Ne pas recouvrir la plaque au moyen de panneaux provisoires etc..., car elle doit toujours être bien visible.**

**La conserver toujours bien propre, exempte de graisse et de saleté en général.**

*PRECAUTION: si la plaque d'identification devait s'abîmer accidentellement (se détacher de la machine, s'endommager ou devenir illisible), en informer immédiatement le fabricant.*

- A Fabricante  
 B Capacidad elevator  
 C Número de matrícula  
 D Año de fabricación  
 E Tipo de producto / Modelo

**ATENCION: Se prohíbe terminantemente intervenir, grabar, alterar o extraer la tarjeta de identificación de la máquina; no cubran la tarjeta con tableros provisorios ya que debe resultar siempre visible.**

**Mantener dicha tarjeta siempre limpia, sin grasa ni suciedad en general.**

*ADVERTENCIA: En caso que, accidentalmente, la tarjeta de identificación resulte dañada (separada de la máquina, rota o ilegible aunque sea parcialmente) deberá notificarse inmediatamente a la empresa fabricante.*

Pagina bianca per esigenze di impaginazione  
This page intentionally blank  
Freie Seite für Layout  
Page blanche pour exigences de mise en page  
Página en blanco por exigencias de compaginación

**Contenuto della dichiarazione CE di conformità (in riferimento al punto 1.7.4.2, lettera c) della direttiva 2006/42/CE)**

In riferimento all'allegato II, parte 1, sezione A della direttiva 2006/42/CE, la dichiarazione di conformità che accompagna la macchina contiene:

1. ragione sociale e indirizzo completo del fabbricante e, se del caso, del suo mandatario;  
**Vedi la prima pagina del manuale**
2. nome e indirizzo della persona autorizzata a costituire il fascicolo tecnico, che deve essere stabilita nella Comunità;  
**Coincide con il fabbricante, vedi la prima pagina del manuale**
3. descrizione e identificazione della macchina, con denominazione generica, funzione, modello, tipo, numero di serie, denominazione commerciale;  
**Vedi la prima pagina del manuale**
4. un'indicazione con la quale si dichiara esplicitamente che la macchina è conforme a tutte le disposizioni pertinenti della presente direttiva e, se del caso, un'indicazione analoga con la quale si dichiara la conformità alle altre direttive comunitarie e/o disposizioni pertinenti alle quali la macchina ottempera. Questi riferimenti devono essere quelli dei testi pubblicati nella Gazzetta ufficiale dell'Unione europea;  
**La macchina risponde alle seguenti Direttive applicabili:**

<b>2006/42/CE</b>	<b>Direttiva Macchine</b>
<b>2014/30/EU</b>	<b>Direttiva Compatibilità Elettromagnetica</b>
<b>2014/35/EU</b>	<b>Direttiva Bassa Tensione</b>
5. all'occorrenza, nome, indirizzo e numero di identificazione dell'organismo notificato che ha effettuato l'esame CE del tipo di cui all'allegato IX e il numero dell'attestato dell'esame CE del tipo;  
**Istituto Giordano S.p.A.**  
**Via Rossini, 2**  
**47814 Bellaria (RN) ITALY**  
**Ente Notificato N° 0407**  
**Attestato di Esame CE di tipo N° IG-187-2013 REV.2**
6. all'occorrenza, nome, indirizzo e numero di identificazione dell'organismo notificato che ha approvato il sistema di garanzia qualità totale di cui all'allegato X;  
**N/A**
7. all'occorrenza, riferimento alle norme armonizzate di cui all'articolo 7, paragrafo 2, che sono state applicate;

<b>UNI EN ISO 12100:2010</b>	<b>Sicurezza del macchinario - Principi generali di progettazione – Valutazione del rischio e riduzione del rischio;</b>
<b>CEI EN 60204-1:2006/AC:2010</b>	<b>Sicurezza del macchinario – Equipaggiamento elettrico delle macchine – Parte 1: Regole generali</b>
8. all'occorrenza, riferimento ad altre norme e specifiche tecniche; applicate;  
**N/A**
9. luogo e data della dichiarazione;  
**Sasso Marconi,        /        /**
10. identificazione e firma della persona autorizzata a redigere la dichiarazione a nome del fabbricante o del suo mandatario.  
**L'Amministratore Delegato di Ravaglioli S.p.A. Dr. Giulio Curreli**

**Content of the EC declaration of conformity (with reference to point 1.7.4.2, letter c) of directive 2006/42/EC)**

With reference to annex II, part 1, section A of directive 2006/42/EC, the declaration of conformity accompanying the machinery contains:

1. the business name and full address of the manufacturer and, where applicable, its authorised representative;  
**See the first page of the manual**
2. name and address of the person authorised to compile the technical file, who must be established in the Community;  
**It coincides with the manufacturer, see the first page of the manual**
3. description and identification of the machine, including generic name, function, model, type, serial number, trade name;  
**See the first page of the manual**
4. a statement explicitly declaring that the machinery is in conformity with all the relevant provisions of this directive and, where appropriate, a similar statement declaring conformity with other community directives and/or relevant provisions with which the machinery complies. These references must be those of the texts published in the Official Journal of the European Union;  
**The machinery must comply with the following applicable Directives:**  

<b>2006/42/EC</b>	<b>Machinery Directive</b>
<b>2014/30/EU</b>	<b>Electromagnetic Compatibility Directive</b>
<b>2014/35/EU</b>	<b>Low Voltage Directive</b>
5. where appropriate, the name, address and identification number of the notified body which carried out the EC type-examination referred to in annex IX and the number of the EC type-examination certificate;  
**Istituto Giordano S.p.A.**  
**Via Rossini, 2**  
**47814 Bellaria (RN) ITALY**  
**Notified Body No. 0407**  
**EC type-examination certificate No. IG-187-2013 REV.2**
6. where appropriate, the name, address and identification number of the notified body which approved the full quality assurance system referred to in annex X;  
**N/A**
7. where appropriate, reference to the harmonised standards referred to in article 7, paragraph 2, which have been applied;  

<b>UNI EN ISO 12100:2010</b>	<b>Safety of machinery - General principles for design - Risk assessment and risk reduction;</b>
<b>IEC EN 60204-1:2006/AC:2010</b>	<b>Safety of machinery - Electrical equipment of machines - Part 1: General requirements</b>
8. where appropriate, reference to other standards and technical specifications applied;  
**N/A**
9. place and date of declaration;  
**Sasso Marconi,        /        /**
10. identification and signature of the person authorised to draw up the declaration on behalf of the manufacturer or its authorised representative.  
**The Managing Director of Ravaglioli S.p.A. Mr Giulio Curreli**

**Inhalt der EG-Konformitätserklärung (unter Bezugnahme auf Punkt 1.7.4.2 Buchstabe c) der Richtlinie 2006/42/EG)**

Unter Bezugnahme auf den Anhang II Teil 1 Abschnitt A der Richtlinie 2006/42/EG muss die der Maschine beiliegende Konformitätserklärung folgende Angaben enthalten:

1. Firmenname und vollständige Adresse des Herstellers und gegebenenfalls des Bevollmächtigten;  
**Siehe erste Seite des Handbuchs**
2. Name und Anschrift der Person, die zur Erstellung der technischen Unterlagen berechtigt ist und in der Gemeinschaft niedergelassen sein muss;  
**Stimmt mit dem Hersteller überein, siehe erste Seite des Handbuchs**
3. Beschreibung und Kennzeichnung der Maschine, einschließlich Gattungsbezeichnung, Funktion, Modell, Typ, Seriennummer, Handelsbezeichnung;  
**Siehe erste Seite des Handbuchs**
4. Eine Erklärung, in der ausdrücklich erklärt wird, dass die Maschine mit allen einschlägigen Bestimmungen dieser Richtlinie übereinstimmt, und gegebenenfalls eine ähnliche Erklärung, in der die Konformität mit anderen Gemeinschaftsrichtlinien und/oder einschlägigen Bestimmungen, denen die Maschine entspricht, erklärt wird. Diese Verweise müssen denen der im Amtsblatt der Europäischen Union veröffentlichten Texte entsprechen;  
**Die Maschine entspricht folgenden geltenden Richtlinien:**  

<b>2006/42/EG</b>	<b>Maschinenrichtlinie</b>
<b>2014/30/EU</b>	<b>Richtlinie über die elektromagnetische Verträglichkeit</b>
<b>2014/35/EU</b>	<b>Niederspannungsrichtlinie</b>
5. gegebenenfalls Name, Adresse und Kennnummer der benannten Stelle, die die EG-Baumusterprüfung gemäß Anhang IX durchgeführt hat, und die Nummer der EG-Baumusterprüfung;  
**Istituto Giordano S.p.A.**  
**Via Rossini, 2**  
**47814 Bellaria (RN) ITALY**  
**Benannte Stelle Nr. 0407**  
**EG-Baumusterprüfbescheinigung Nr. IG-187-2013 REV.2**
6. gegebenenfalls Name, Adresse und Kennnummer der benannten Stelle, die das in Anhang X genannte umfassende Qualitätssicherungssystem zugelassen hat;  
**N/A**
7. gegebenenfalls Bezugnahme auf die in Artikel 7 Absatz 2 genannten harmonisierten Normen, die angewandt wurden;  

<b>UNI EN ISO 12100:2010</b>	<b>Sicherheit von Maschinen - Allgemeine Gestaltungsleitsätze - Risikobeurteilung und Risikominderung;</b>
<b>CEI EN 60204-1:2006/AC:2010</b>	<b>Sicherheit von Maschinen - Elektrische Ausrüstung von Maschinen - Teil 1: Allgemeine Regeln</b>
8. gegebenenfalls Verweis auf andere Normen und angewandte technische Spezifikationen;  
**N/A**
9. Ort und Datum der Erklärung;  
**Sasso Marconi,            /            /**
10. Identifizierung und Unterschrift der Person, die befugt ist, die Erklärung im Namen des Herstellers oder seines Bevollmächtigten auszustellen.  
**Geschäftsführer der Ravaglioli S.p.A. Dr. Giulio Curreli**



**Contenu de la déclaration de conformité CE (en référence au point 1.7.4.2, lettre c) de la directive 2006/42/CE)**

En référence à l'annexe II, partie 1, section A, de la directive 2006/42/CE, la déclaration de conformité qui accompagne la machine contient :

1. la raison sociale et l'adresse complète du fabricant et, le cas échéant, de son mandataire ;  
**Voir la première page du manuel**
2. le nom et l'adresse de la personne autorisée à constituer le dossier technique, qui doit être établie dans la Communauté ;  
**Coïncide avec le fabricant, voir la première page du manuel**
3. la description et l'identification de la machine, y compris le nom générique, la fonction, le modèle, le type, le numéro de série, la dénomination commerciale ;  
**Voir la première page du manuel**
4. une indication par laquelle on déclare explicitement que la machine est conforme à toutes les dispositions pertinentes de la présente directive et, le cas échéant, une indication analogue par laquelle on déclare la conformité aux autres directives communautaires et/ou dispositions pertinentes auxquelles la machine est conforme. Ces références doivent être celles des textes publiés au Journal officiel de l'Union européenne ;  
**La machine est conforme aux directives applicables suivantes :**  
**2006/42/CE Directive Machines**  
**2014/30/EU Directive Compatibilité Électromagnétique**  
**2014/35/EU Directive Basse Tension**
5. si nécessaire, le nom, l'adresse et le numéro d'identification de l'organisme notifié qui a effectué l'examen CE de type visé à l'annexe IX et le numéro de l'attestation de l'examen CE du type ;  
**Istituto Giordano S.p.A.**  
**Via Rossini, 2**  
**47814 Bellaria (RN) ITALIE**  
**Organisme notifié n° 0407**  
**Attestation d'examen CE de type n° IG-187-2013 RÉV.2**
6. si nécessaire, le nom, l'adresse et le numéro d'identification de l'organisme notifié qui a approuvé le système d'assurance qualité totale visé à l'annexe X ;  
**N/A**
7. si nécessaire, une référence aux normes harmonisées visées à l'article 7, paragraphe 2, qui ont été appliquées ;  
**UNI EN ISO 12100:2010 Sécurité des machines – Principes généraux de conception – Appréciation du risque et réduction du risque ;**  
**CEI EN 60204-1:2006/AC:2010 Sécurité des machines. Équipement électrique des machines. Partie 1 : Règles générales**
8. si nécessaire, une référence aux autres normes et spécifications techniques appliquées ;  
**N/A**
9. lieu et date de la déclaration ;  
**Sasso Marconi, / /**
10. identification et signature de la personne habilitée à rédiger la déclaration au nom du fabricant ou de son mandataire.  
**L'administrateur délégué de Ravaglioli S.p.A. Dr. Giulio Curreli**

