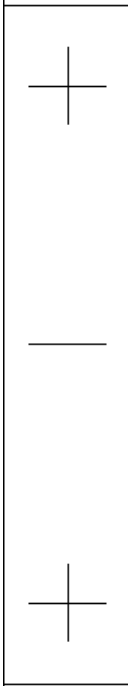
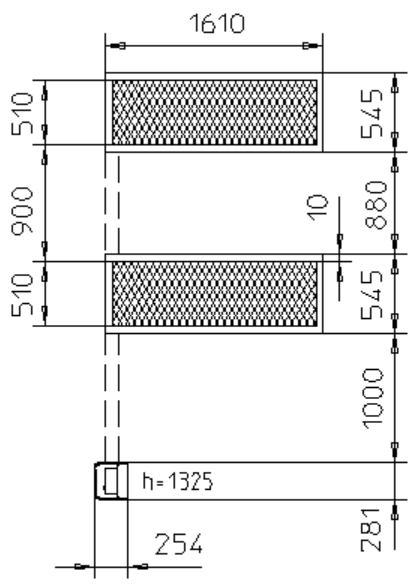
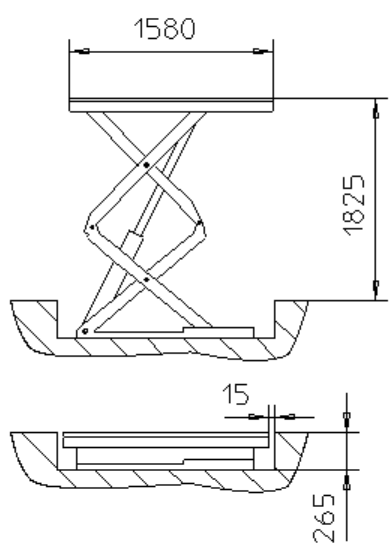


F
E
D
C
B
A



DATA 17/09/04	DIS NANNI	NOTE SOSTITUISCE SCHEMA 0574_1	
DESCRIZIONE RAV509 IF		CODICE 058007080	IA 00