

**KPH 370.55 LIK
KPH 370.55 LIKT
KPH 370.55 LIKTA
VAR 4625
VAR 5400**

CATALOGO RICAMBI
SPARE PARTS CATALOGUE
ERSATZTEILVERZEICHNIS
CATALOGUE PIECES DE RECHANGE
CATÁLOGO DE RECAMBIOS

0487-R001-2



**Manuale valido per i
seguenti modelli:**

**This manual is valid for
the following models:**

KPH 370.55 LIK
KPH 370.55 LIKT
KPH 370.55 LIKTA
VAR 4625
VAR 5400

Redatto da ESSEBI (Bologna)

| COMPOSIZIONE | COMPOSITION | ZUSAMMENSETZUNG | COMPOSITION | COMPOSICIÓN |
|--------------------------------|----------------------------------|-------------------------------|--|-------------------------------------|
| 76 pagine (copertine comprese) | 76 pages (including cover pages) | 76 Seiten (inkl. Deckblätter) | 76 pages (pages de la couverture incluses) | 76 páginas (incluidas las portadas) |

-
- Per eventuali chiarimenti interpellare il più vicino rivenditore oppure rivolgersi direttamente a:
 - For any further information please contact your local dealer or call:
 - Im Zweifelsfall oder bei Rückfragen wenden Sie sich bitte an den nächsten Wiederverkäufer oder direkt an:
 - Pour tout renseignement complémentaire s'adresser au revendeur le plus proche ou directement à:
 - En caso de dudas, para eventuales aclaraciones, póngase en contacto con el distribuidor más próximo o diríjase directamente a:

**RAVAGLIOLI S.p.A. - After Sales Service - Via 1° Maggio 3 - 40037 Pontecchio Marconi - Bologna - Italy
Phone + 39 (051) 6781511 - Fax + 39 (051) 846349**

0487-R001-2 Rev. n. 0 (11-2018)

COME ORDINARE UN PEZZO DI RICAMBIO

Sostituire tutte le parti logorate o rotte con parti originali fornite dal produttore.

Per ordinare un pezzo di ricambio occorre fornire al rivenditore autorizzato il **n° di codice** corrispondente, che deve essere ricavato consultando la tavola relativa posta all'interno del manuale ricambi.

La **tavola** (identificata da n° e indice di revisione) deve essere selezionata consultando l'**Indice delle tavole** posto all'inizio del manuale ricambi.

A tale scopo occorre conoscere:

- il **modello** ed il **n° di matricola** della macchina cui il ricambio è destinato (riportati negli appositi campi sulla **targhetta matricola**)
- il gruppo funzionale di cui fa parte il pezzo (facendo riferimento all'**Indice figurato** posto all'interno del manuale ricambi).

ATTENZIONE!

Ai fini di una corretta gestione dei rischi residui sono ricollocati sulla macchina pittogrammi per il rilievo di quelle zone suscettibili di rischio in fase operativa.

Queste indicazioni sono fornite su etichette autoadesive che recano un proprio codice di identificazione.

Importante: nel caso in cui le etichette venissero smarrite o diventassero illeggibili si prega di ordinarle alla casa costruttrice e ricollocarle secondo lo schema riportato a (Tav. 10).

HOW TO ORDER SPARE PARTS

Replace all worn or broken parts with genuine manufacturer parts.

When ordering spare parts, please always indicate the relevant **part number** to the authorised dealer. The number is to be found in the relevant table in the Spare Parts manual.

The **table** (identified by a number and a revision index) must be selected among the ones in the **tables summary** at the beginning of the spare parts manual.

In order to choose the appropriate table, you must know the following:

- **Machine model and serial number (indicated on the serial number plate).**
- **Functional unit to which the part belongs (please refer to the detailed view in the spare parts manual).**

WARNING!

For a correct handling of residual risks, pictograms are located on the machine to show the areas subject to risk during operation. These indications are supplied on self-sticking labels bearing an identification code.

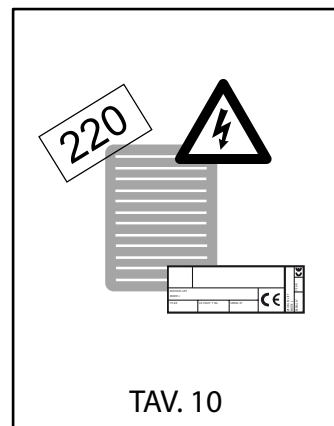
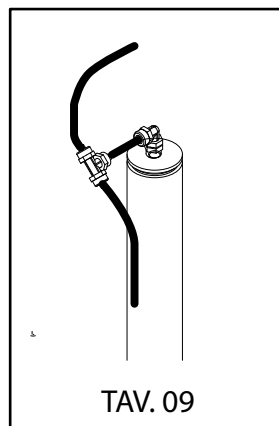
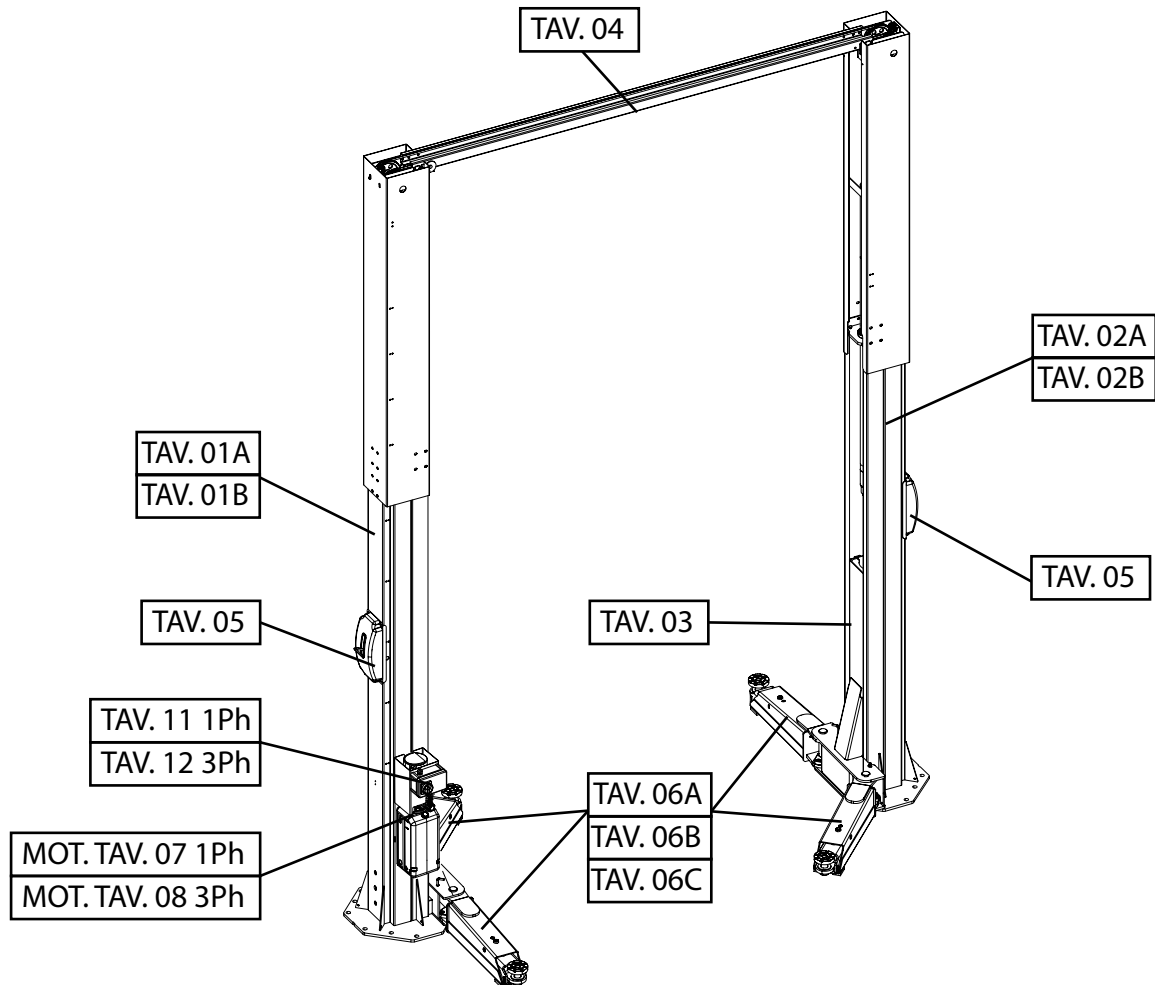
Important: should the labels be lost or become illegible, please order replacements from the manufacturer and attach them as shown in the diagram on (Tab. 10).

INDICE FIGURATO

La consultazione dell'indice figurato e dell'indice delle tavole qui di seguito riportato, permette una rapida individuazione dei principali gruppi che costituiscono le macchine e delle relative tavole per l'ordinazione delle parti di ricambio.

ILLUSTRATED SUMMARY

The figure and the following summary allow quick identification of machine main units and relevant tables for ordering spare parts.



INDICE DELLE TAVOLE - INDEX OF SPARE PARTS TABLES

| GRUPPO COLONNA COMANDO CONTROL COLUMN GROUP | | | VALIDA PER I MODELLI APPLY TO MODELS | | |
|--|--|--|---|---------------|----------------|
| N° tavola / Indice modifica Table no./ Change index | Data ultimo aggiornamento Latest revision made on | N° modifica tecnica Technical change no. | KPH370.55LIK | KPH370.55LIKT | KPH370.55LIKTA |
| | | | Matricola da cui è valida la tavola: Starting from serial no.: | | |
| 1A/0 | 07/13 | / | X | | |
| 1A/1 | 11/13 | / | X | | |
| 1A/2 | 09/16 | / | X | | |
| 1A/3 | 09/17 | EM 4245 | X | | |

| GRUPPO COLONNA COMANDO CONTROL COLUMN GROUP | | | VALIDA PER I MODELLI APPLY TO MODELS | | |
|--|--|--|---|---------------|----------------|
| N° tavola / Indice modifica Table no./ Change index | Data ultimo aggiornamento Latest revision made on | N° modifica tecnica Technical change no. | KPH370.55LIK | KPH370.55LIKT | KPH370.55LIKTA |
| | | | Matricola da cui è valida la tavola: Starting from serial no.: | | |
| 1B/0 | 11/18 | EM 4323 / M. 7630 | | X | X |
| | | | | | |
| | | | | | |

| GRUPPO COLONNA OPPOSTA OPPOSITE COLUMN GROUP | | | VALIDA PER I MODELLI APPLY TO MODELS | | |
|--|--|--|---|---------------|----------------|
| N° tavola / Indice modifica Table no./ Change index | Data ultimo aggiornamento Latest revision made on | N° modifica tecnica Technical change no. | KPH370.55LIK | KPH370.55LIKT | KPH370.55LIKTA |
| | | | Matricola da cui è valida la tavola: Starting from serial no.: | | |
| 2A/0 | 07/13 | / | X | | |
| 2A/1 | 11/13 | / | X | | |
| 2A/2 | 09/16 | / | X | | |
| 2A/3 | 09/17 | EM 4245 | X | | |

| GRUPPO COLONNA OPPOSTA OPPOSITE COLUMN GROUP | | | VALIDA PER I MODELLI APPLY TO MODELS | | |
|--|--|--|---|---------------|----------------|
| N° tavola / Indice modifica Table no./ Change index | Data ultimo aggiornamento Latest revision made on | N° modifica tecnica Technical change no. | KPH370.55LIK | KPH370.55LIKT | KPH370.55LIKTA |
| | | | Matricola da cui è valida la tavola: Starting from serial no.: | | |
| 2B/0 | 11/18 | EM 4323 / M. 7630 | | X | X |
| | | | | | |
| | | | | | |

| INSIEME CARRELLO CARRIAGE UNIT | | | VALIDA PER I MODELLI APPLY TO MODELS | | |
|--|--|--|---|---------------|----------------|
| N° tavola / Indice modifica Table no./ Change index | Data ultimo aggiornamento Latest revision made on | N° modifica tecnica Technical change no. | KPH370.55LIK | KPH370.55LIKT | KPH370.55LIKTA |
| | | | Matricola da cui è valida la tavola: Starting from serial no.: | | |
| 3/0 | 07/13 | / | X | X | X |
| 3/1 | 07/13 | / | X | X | X |
| 3/2 | 11/18 | EM 4323 / M. 7630 | X | X | X |
| | | | | | |

INDICE DELLE TAVOLE - INDEX OF SPARE PARTS TABLES

| PORTALE METAL COVER | | | VALIDA PER I MODELLI APPLY TO MODELS | | |
|--|--|--|---|---------------|----------------|
| N° tavola / Indice modifica Table no./ Change index | Data ultimo aggiornamento Latest revision made on | N° modifica tecnica Technical change no. | KPH370.55LIK | KPH370.55LIKT | KPH370.55LIKTA |
| | | | Matricola da cui è valida la tavola: Starting from serial no.: | | |
| 4/0 | 07/13 | / | X | X | X |
| 4/1 | 11/18 | EM 4323 / M. 7630 | X | X | X |
| | | | | | |
| | | | | | |

| GRUPPO MARTELLETTI BREAKER ARMS GROUP | | | VALIDA PER I MODELLI APPLY TO MODELS | | |
|--|--|--|---|---------------|----------------|
| N° tavola / Indice modifica Table no./ Change index | Data ultimo aggiornamento Latest revision made on | N° modifica tecnica Technical change no. | KPH370.55LIK | KPH370.55LIKT | KPH370.55LIKTA |
| | | | Matricola da cui è valida la tavola: Starting from serial no.: | | |
| 5/0 | 07/13 | / | X | X | X |
| 5/1 | 11/18 | EM 4323 / M. 7630 | X | X | X |
| | | | | | |
| | | | | | |

| GRUPPO BRACCI DI SOLLEVAMENTO LIFTING ARM UNIT | | | VALIDA PER I MODELLI APPLY TO MODELS | | |
|--|--|--|---|---------------|----------------|
| N° tavola / Indice modifica Table no./ Change index | Data ultimo aggiornamento Latest revision made on | N° modifica tecnica Technical change no. | KPH370.55LIK | KPH370.55LIKT | KPH370.55LIKTA |
| | | | Matricola da cui è valida la tavola: Starting from serial no.: | | |
| 6A/0 | 07/13 | / | X | | |
| 6A/1 | 09/16 | / | X | | |
| | | | | | |
| | | | | | |

| GRUPPO BRACCI DI SOLLEVAMENTO LIFTING ARM UNIT | | | VALIDA PER I MODELLI APPLY TO MODELS | | |
|--|--|--|---|---------------|----------------|
| N° tavola / Indice modifica Table no./ Change index | Data ultimo aggiornamento Latest revision made on | N° modifica tecnica Technical change no. | KPH370.55LIK | KPH370.55LIKT | KPH370.55LIKTA |
| | | | Matricola da cui è valida la tavola: Starting from serial no.: | | |
| 6B/0 | 11/13 | / | | X | |
| 6B/1 | 09/16 | / | | X | |
| 6B/2 | 11/18 | EM 4323 / M. 7630 | | X | |
| | | | | | |
| | | | | | |

| GRUPPO BRACCI DI SOLLEVAMENTO LIFTING ARM UNIT | | | VALIDA PER I MODELLI APPLY TO MODELS | | |
|--|--|--|---|---------------|----------------|
| N° tavola / Indice modifica Table no./ Change index | Data ultimo aggiornamento Latest revision made on | N° modifica tecnica Technical change no. | KPH370.55LIK | KPH370.55LIKT | KPH370.55LIKTA |
| | | | Matricola da cui è valida la tavola: Starting from serial no.: | | |
| 6C/0 | 09/16 | EM 3826 | | | X |
| 6C/1 | 11/18 | EM 4323 / M. 7630 | | | X |
| | | | | | |
| | | | | | |

INDICE DELLE TAVOLE - INDEX OF SPARE PARTS TABLES

| | | | VALIDA PER I MODELLI APPLY TO MODELS |
|--|--|--|---|
| N° tavola / Indice modifica Table no./ Change index | Data ultimo aggiornamento Latest revision made on | N° modifica tecnica Technical change no. | in realizzazione / underconstruction |
| | | | Matricola da cui è valida la tavola: Starting from serial no.: |
| 7/0 | | | |
| | | | |
| | | | |

| CENTRALINA IDRAULICA "3 Phase" HYDRAULIC POWER PACK "3 Phase" | | | VALIDA PER I MODELLI APPLY TO MODELS | | |
|--|--|--|---|----------------------|-----------------------|
| N° tavola / Indice modifica Table no./ Change index | Data ultimo aggiornamento Latest revision made on | N° modifica tecnica Technical change no. | KPH370.55LIK | KPH370.55LIKT | KPH370.55LIKTA |
| | | | Matricola da cui è valida la tavola: Starting from serial no.: | | |
| 8/0 | 07/13 | / | X | X | X |
| | | | | | |
| | | | | | |

| IMPIANTO IDRAULICO HYDRAULIC SYSTEM | | | VALIDA PER I MODELLI APPLY TO MODELS | | |
|--|--|--|---|----------------------|-----------------------|
| N° tavola / Indice modifica Table no./ Change index | Data ultimo aggiornamento Latest revision made on | N° modifica tecnica Technical change no. | KPH370.55LIK | KPH370.55LIKT | KPH370.55LIKTA |
| | | | Matricola da cui è valida la tavola: Starting from serial no.: | | |
| 9/0 | 07/13 | / | X | X | X |
| 9/1 | 11/13 | / | X | X | X |
| 9/2 | 09/16 | / | X | X | X |
| 9/3 | 09/17 | EM 4245 | X | X | X |
| 9/4 | 09/18 | EM 4323 / M. 7630 | X | X | X |

| ADESIVI E DISPOSITIVI SEGNAL. DI PERICOLO TABLE FOR LABELS AND DANGER WARNING DEVICES | | | VALIDA PER I MODELLI APPLY TO MODELS | | |
|--|--|--|---|----------------------|-----------------------|
| N° tavola / Indice modifica Table no./ Change index | Data ultimo aggiornamento Latest revision made on | N° modifica tecnica Technical change no. | KPH370.55LIK | KPH370.55LIKT | KPH370.55LIKTA |
| | | | Matricola da cui è valida la tavola: Starting from serial no.: | | |
| 10/0 | 07/13 | / | X | X | X |
| 10/1 | 11/18 | EM 4323 / M. 7630 | X | X | X |
| | | | | | |
| | | | | | |

INDICE DELLE TAVOLE - INDEX OF SPARE PARTS TABLES

| | | | VALIDA PER I MODELLI APPLY TO MODELS |
|--|--|--|---|
| N° tavola / Indice modifica Table no./ Change index | Data ultimo aggiornamento Latest revision made on | N° modifica tecnica Technical change no. | in realizzazione / underconstruction |
| | | | Matricola da cui è valida la tavola: Starting from serial no.: |
| 11/0 | | | |
| | | | |
| | | | |
| | | | |

| CASSETTA ELETTRICA "3 Phase" ELECTRIC BOX "3 Phase" | | | VALIDA PER I MODELLI APPLY TO MODELS | | |
|--|--|--|---|----------------------|-----------------------|
| N° tavola / Indice modifica Table no./ Change index | Data ultimo aggiornamento Latest revision made on | N° modifica tecnica Technical change no. | KPH370.55LIK | KPH370.55LIKT | KPH370.55LIKTA |
| | | | Matricola da cui è valida la tavola: Starting from serial no.: | | |
| 12/0 | 07/13 | / | X | X | X |
| | | | | | |
| | | | | | |
| | | | | | |

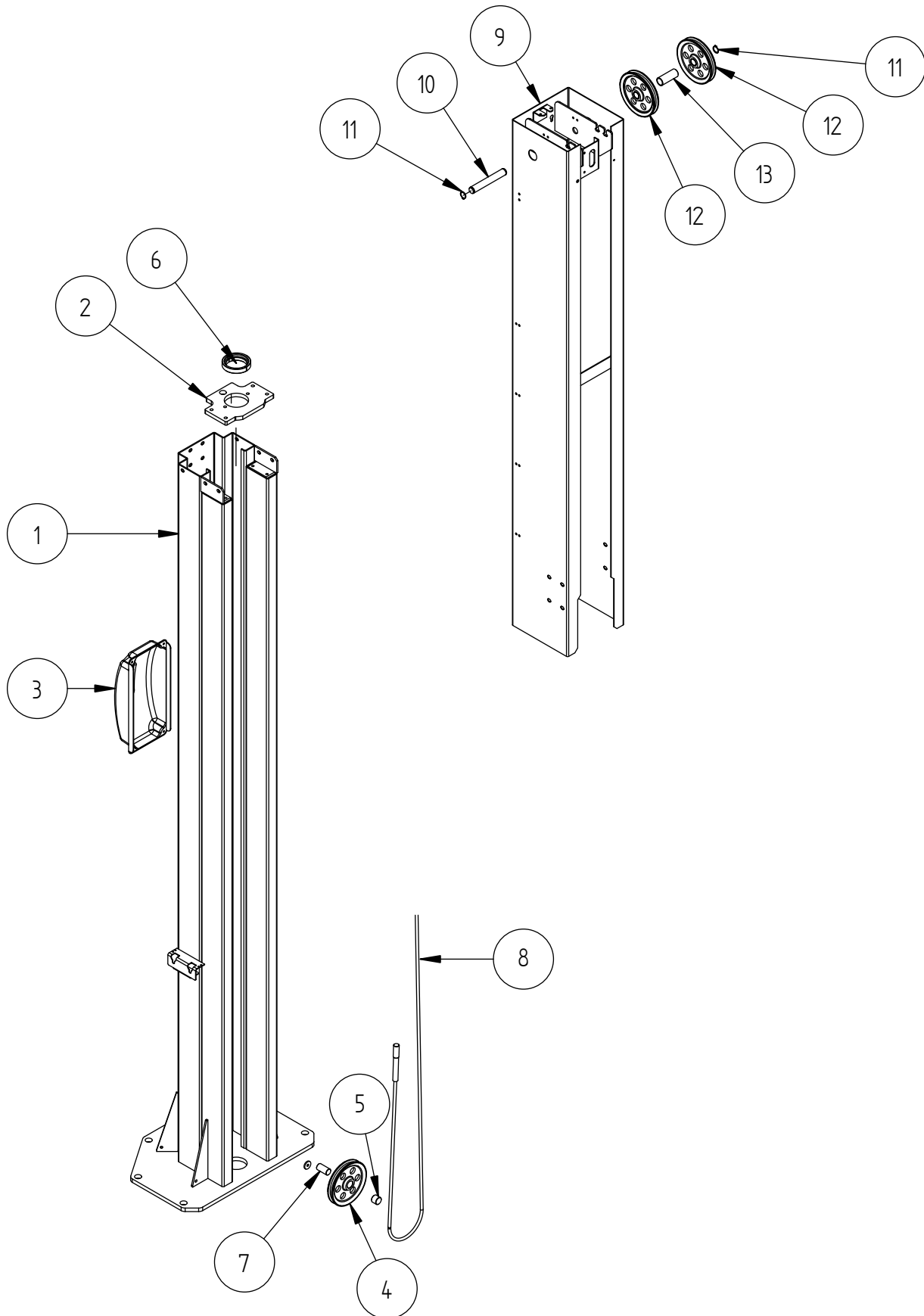
Denominazione tavola - Table definition

N°tavola / Indice di modifica
Table no. / Change index

**GRUPPO COLONNA COMANDO
CONTROL COLUMN GROUP**

.55 LIK

1A/0



Denominazione tavola - Table definition

**GRUPPO COLONNA COMANDO
CONTROL COLUMN GROUP**

.55 LIK

N°tavola / Indice di modifica
Table no. / Change index

1A/0

| RIF. REF | CODICE CODE | DESCRIZIONE DESCRIPTION | | APPLICAZIONE APPLICATION |
|-------------|----------------|------------------------------|-----------------------|---|
| 1 | 048710010 | INS.COL.COMANDO | CONTROL POST ASSEMBLY | Valido per tutti i modelli citati sulla copertina. - Valid for all models indicated in the cover. |
| 2 | 048711110 | PIASTRA CHIUSURA COLONNA | PLATE | |
| 3 | 048413120 | CARTER MARTELLETTO COL COM | CARTER | |
| 4 | 048712300 | PULEGGIA Ø160/27X30 FUNE 10 | PULLEY | |
| 5 | 630118 | BOCCOLA | BUSH | |
| 6 | 048861130 | SEMI ANELLO SOSTEGNO CIL Ø70 | HALF RING | |
| 7 | 048412041 | PERNO PULEGGIA INFERIORE X1 | PIN | |
| 8 | 048721010 | FUNE RIALLINEO | ROPE | |
| 9 | 048710060 | INS.PROLUNGA | EXTENSION UNIT | |
| 10 | 048412020 | PERNO PULEGGE PORTALE | PIN | |
| 11 | 243012 | ANELLO PER EST, 24 UNI-7435 | SEEGER RING | |
| 12 | 048712030 | PULEGGIA Ø160/10 | PULLEY | |
| 13 | 048412050 | DISTANZIALE PULEGGE | SPACER | |

(*) Vedi intestazione: "Valida per i modelli" - See: "Apply to models"

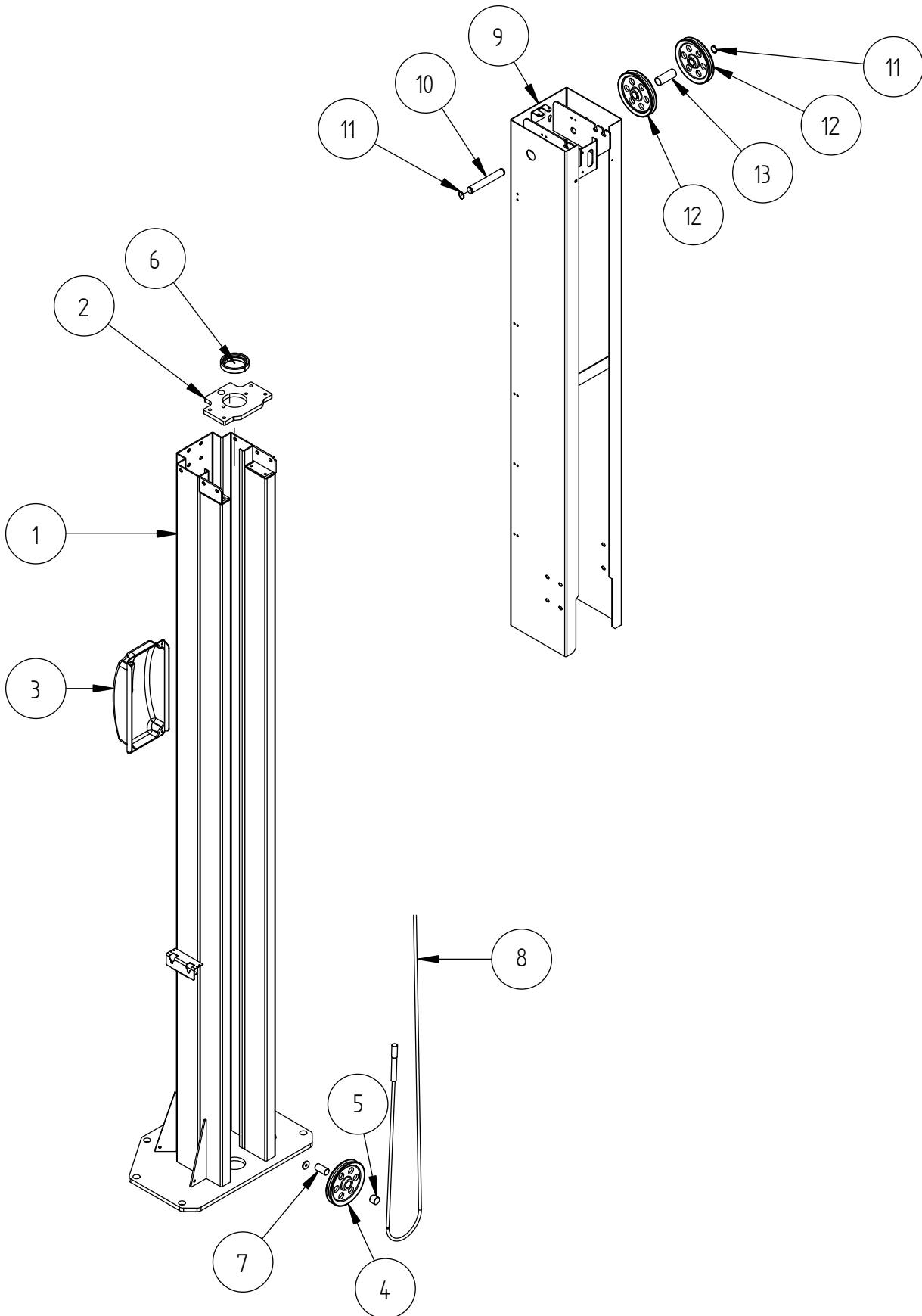
Denominazione tavola - Table definition

N°tavola / Indice di modifica
Table no. / Change index

**GRUPPO COLONNA COMANDO
CONTROL COLUMN GROUP**

.55 LIK

1A/1



Denominazione tavola - Table definition

**GRUPPO COLONNA COMANDO
CONTROL COLUMN GROUP**

.55 LIK

N°tavola / Indice di modifica
Table no. / Change index

1A/1

| RIF. REF | CODICE CODE | DESCRIZIONE DESCRIPTION | | APPLICAZIONE APPLICATION |
|-------------|----------------|------------------------------|-----------------------|---|
| 1 | 048710011 | INS.COL.COMANDO | CONTROL POST ASSEMBLY | Valido per tutti i modelli citati sulla copertina. - Valid for all models indicated in the cover. |
| 2 | 048711110 | PIASTRA CHIUSURA COLONNA | PLATE | |
| 3 | 048413120 | CARTER MARTELLETTO COL COM | CARTER | |
| 4 | 048712300 | PULEGGIA Ø160/27X30 FUNE 10 | PULLEY | |
| 5 | 630118 | BOCCOLA | BUSH | |
| 6 | 048861130 | SEMI ANELLO SOSTEGNO CIL Ø70 | HALF RING | |
| 7 | 048412041 | PERNO PULEGGIA INFERIORE X1 | PIN | |
| 8 | 048721010 | FUNE RIALLINEO | ROPE | |
| 9 | 048710060 | INS.PROLUNGA | EXTENSION UNIT | |
| 10 | 048412020 | PERNO PULEGGE PORTALE | PIN | |
| 11 | 243012 | ANELLO PER EST, 24 UNI-7435 | SEEGER RING | |
| 12 | 048712030 | PULEGGIA Ø160/10 | PULLEY | |
| 13 | 048412050 | DISTANZIALE PULEGGE | SPACER | |

(*) Vedi intestazione: "Valida per i modelli" - See: "Apply to models"

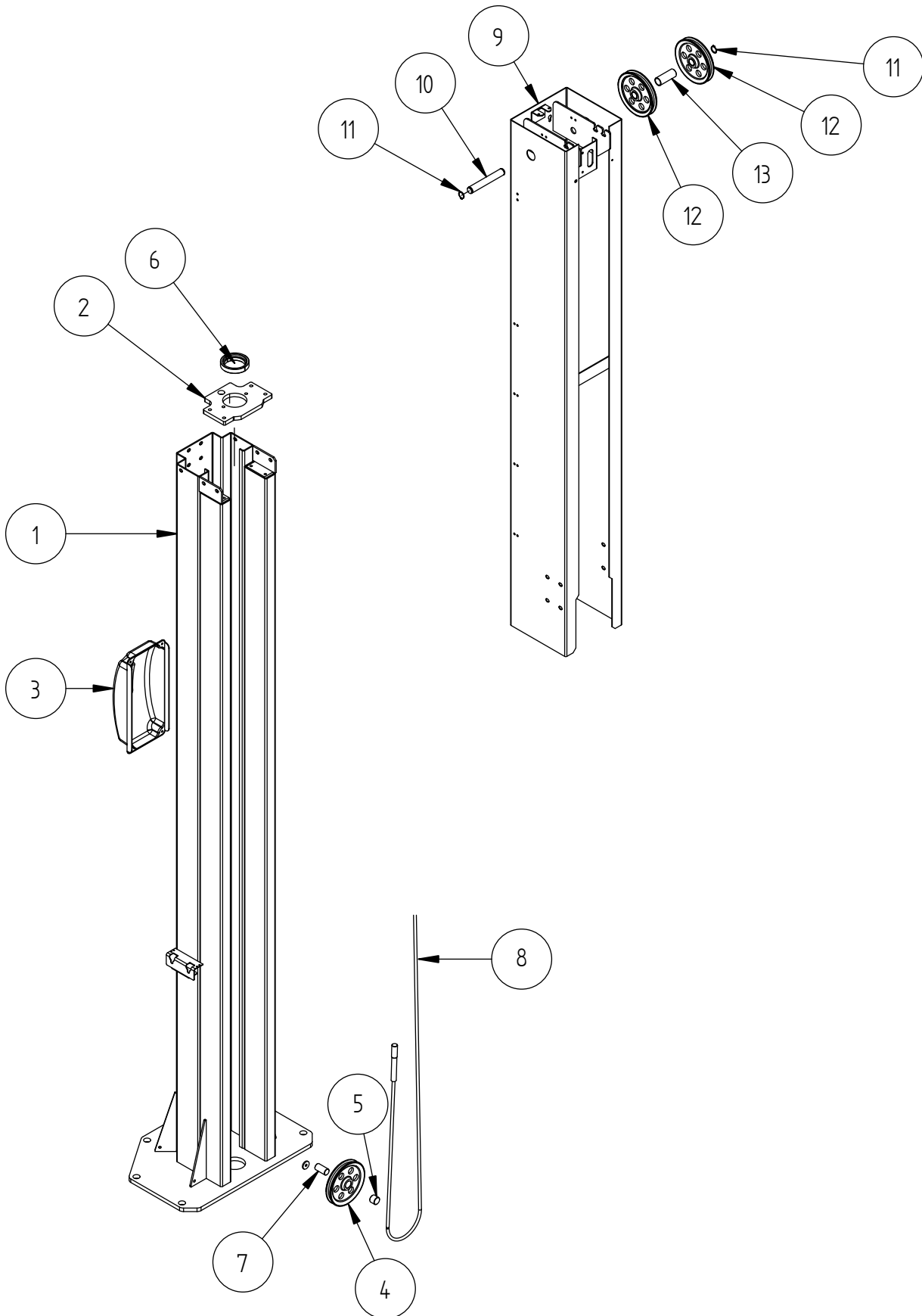
Denominazione tavola - Table definition

N°tavola / Indice di modifica
Table no. / Change index

**GRUPPO COLONNA COMANDO
CONTROL COLUMN GROUP**

.55 LIK

1A/2



Denominazione tavola - Table definition

**GRUPPO COLONNA COMANDO
CONTROL COLUMN GROUP**

.55 LIK

N°tavola / Indice di modifica
Table no. / Change index

1A/2

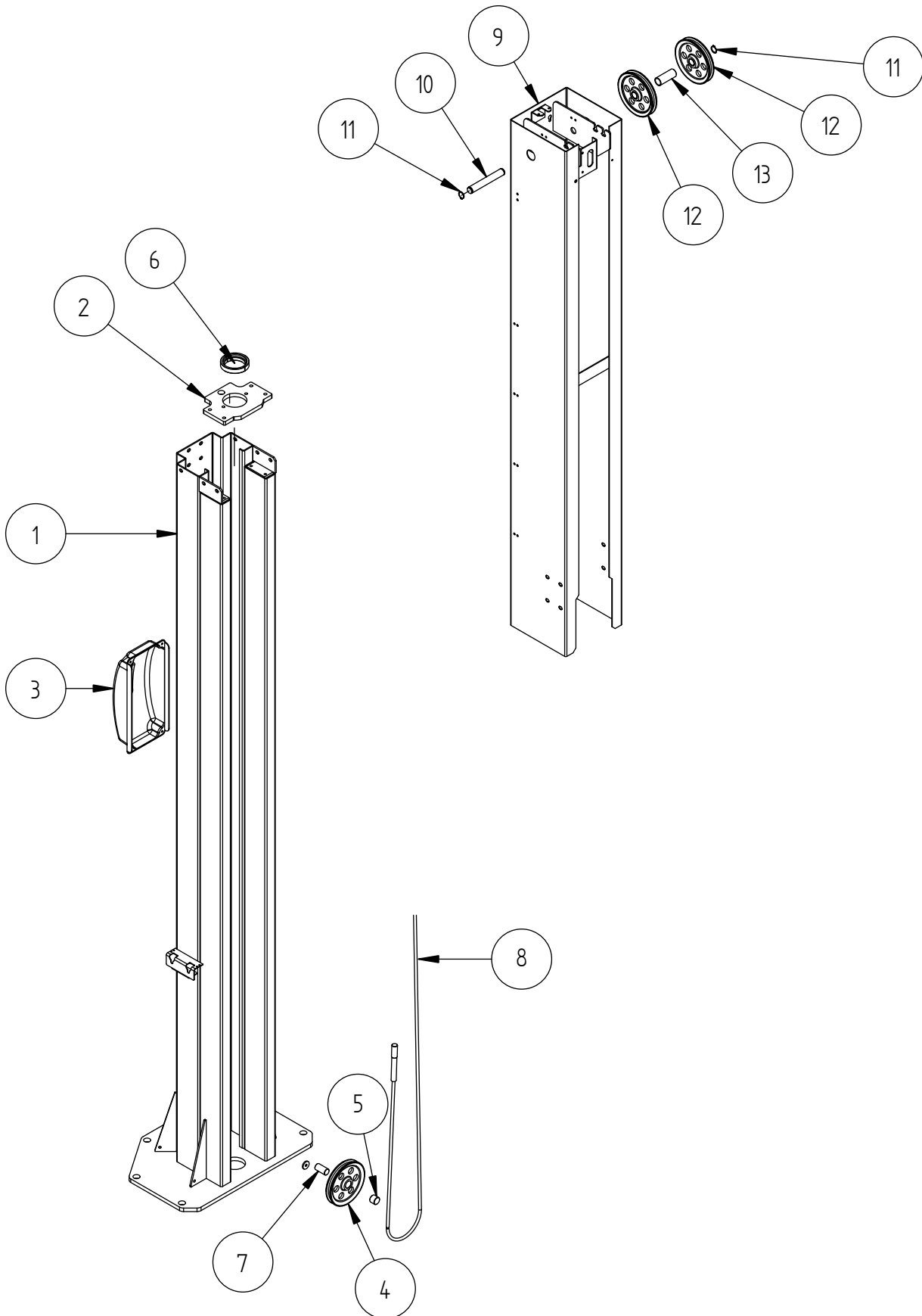
| RIF. REF | CODICE CODE | DESCRIZIONE DESCRIPTION | | APPLICAZIONE APPLICATION |
|-------------|----------------|------------------------------|-----------------------|---|
| 1 | 048710011 | INS.COL.COMANDO | CONTROL POST ASSEMBLY | Valido per tutti i modelli citati sulla copertina. - Valid for all models indicated in the cover. |
| 2 | 048711110 | CHIUSURA COLONNA | PLATE | |
| 3 | 048413120 | CARTER MARTELLETTO COL COM | CARTER | |
| 4 | 048712300 | PULEGGIA Ø160/27X30 FUNE 10 | PULLEY | |
| 5 | 630118 | BOCCOLA | BUSH | |
| 6 | 048861130 | SEMI ANELLO SOSTEGNO CIL Ø70 | HALF RING | |
| 7 | 048412041 | PERNO PULEGGIA INFERIORE X1 | PIN | |
| 8 | 048721010 | FUNE RIALLINEO | ROPE | |
| | 048721030 | FUNE RIALLINEO | ROPE | |
| 9 | 048710061 | INS.PROLUNGA | EXTENSION UNIT | |
| | 048710080 | INS.PROLUNGA | EXTENSION UNIT | |
| 10 | 048412020 | PERNO PULEGGE PORTALE | PIN | |
| 11 | 243012 | ANELLO PER EST, 24 UNI-7435 | SEEGER RING | |
| | 048712300 | PULEGGIA Ø160/10 | PULLEY | |
| 13 | 048412050 | DISTANZIALE PULEGGE | SPACER | |

(*) Vedi intestazione: "Valida per i modelli" - See: "Apply to models"

GRUPPO COLONNA COMANDO
CONTROL COLUMN GROUP

.55 LIK

1A/3



Denominazione tavola - Table definition

N°tavola / Indice di modifica
Table no. / Change index**GRUPPO COLONNA COMANDO
CONTROL COLUMN GROUP****.55 LIK****1A/3**

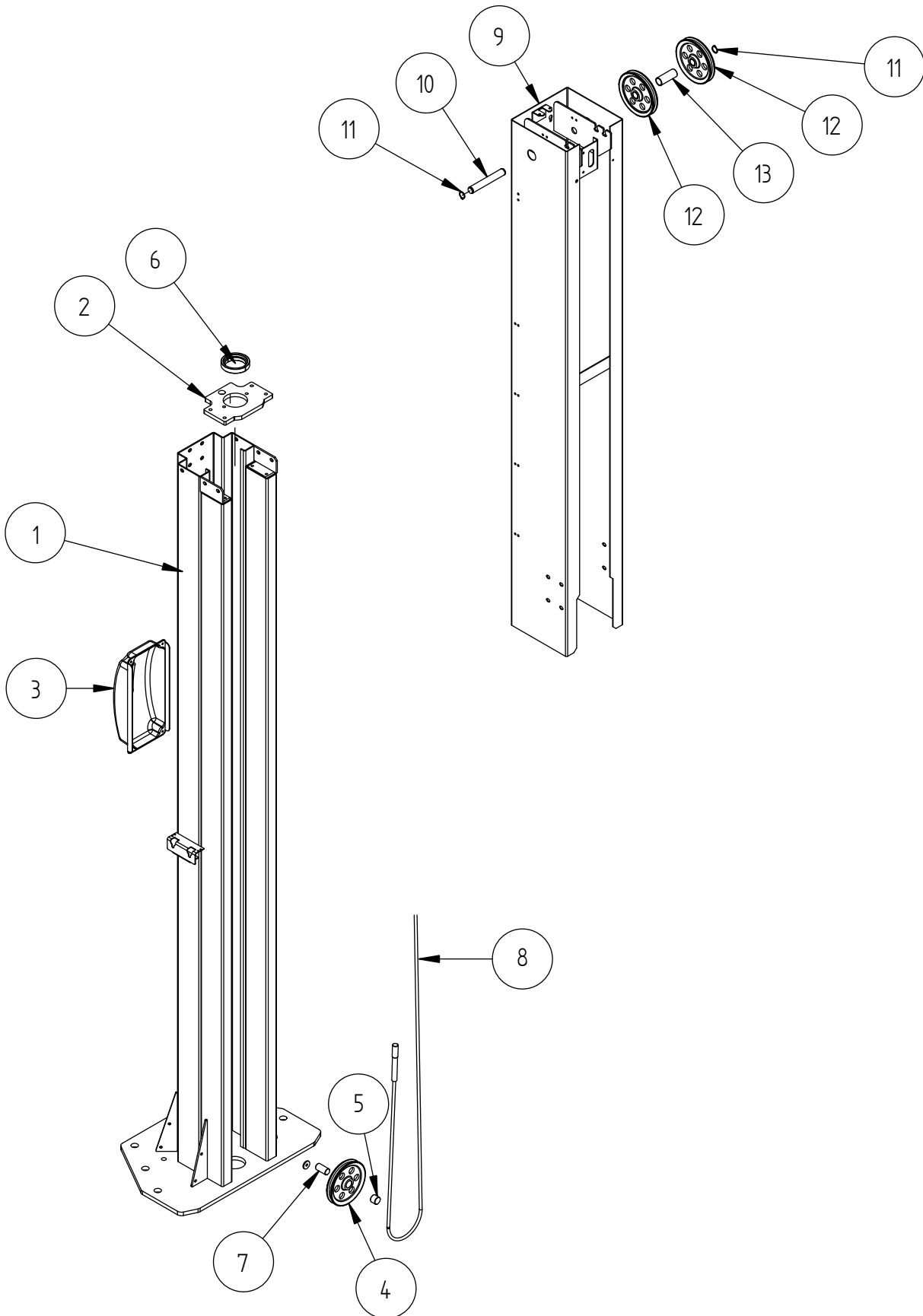
| RIF. REF | CODICE CODE | DESCRIZIONE DESCRIPTION | | APPLICAZIONE APPLICATION |
|-------------|----------------|------------------------------|-----------------------|--|
| 1 | 048710011 | INS.COL.COMANDO | CONTROL POST ASSEMBLY | Valido per tutti i modelli citati sulla copertina. - <i>Valid for all models indicated in the cover.</i> |
| 2 | 048711110 | CHIUSURA COLONNA | PLATE | |
| 3 | 048413120 | CARTER MARTELLETTO COL COM | CARTER | |
| 4 | 048712300 | PULEGGIA Ø160/27X30 FUNE 10 | PULLEY | |
| 5 | 630118 | BOCCOLA | BUSH | |
| 6 | 048861130 | SEMI ANELLO SOSTEGNO CIL Ø70 | HALF RING | |
| 7 | 048412041 | PERNO PULEGGIA INFERIORE X1 | PIN | |
| 8 | 048721010 | FUNE RIALLINEO | ROPE | VAR 4625 |
| | 048721030 | FUNE RIALLINEO | ROPE | VAR 5400 |
| | 048721110 | FUNE RIALLINEO | ROPE | |
| 9 | 048710061 | INS.PROLUNGA | EXTENSION UNIT | Valido per tutti i modelli citati sulla copertina. - <i>Valid for all models indicated in the cover.</i> |
| | 048710080 | INS.PROLUNGA | EXTENSION UNIT | VAR 4625 |
| | 048711050 | INS.PROLUNGA | EXTENSION UNIT | VAR 5400 |
| 10 | 048412020 | PERNO PULEGGE PORTALE | PIN | Valido per tutti i modelli citati sulla copertina. - <i>Valid for all models indicated in the cover.</i> |
| 11 | 243012 | ANELLO PER EST, 24 UNI-7435 | SEEGER RING | |
| 12 | 048712300 | PULEGGIA Ø160/10 | PULLEY | |
| 13 | 048412050 | DISTANZIALE PULEGGE | SPACER | |

(*) Vedi intestazione: "Valida per i modelli" - See: "Apply to models"

GRUPPO COLONNA COMANDO
CONTROL COLUMN GROUP

.55 LIKT
.55 LIKTA

1B/0



Denominazione tavola - Table definition

N°tavola / Indice di modifica
Table no. / Change index**GRUPPO COLONNA COMANDO
CONTROL COLUMN GROUP****.55 LIKT
.55 LIKTA****1B/0**

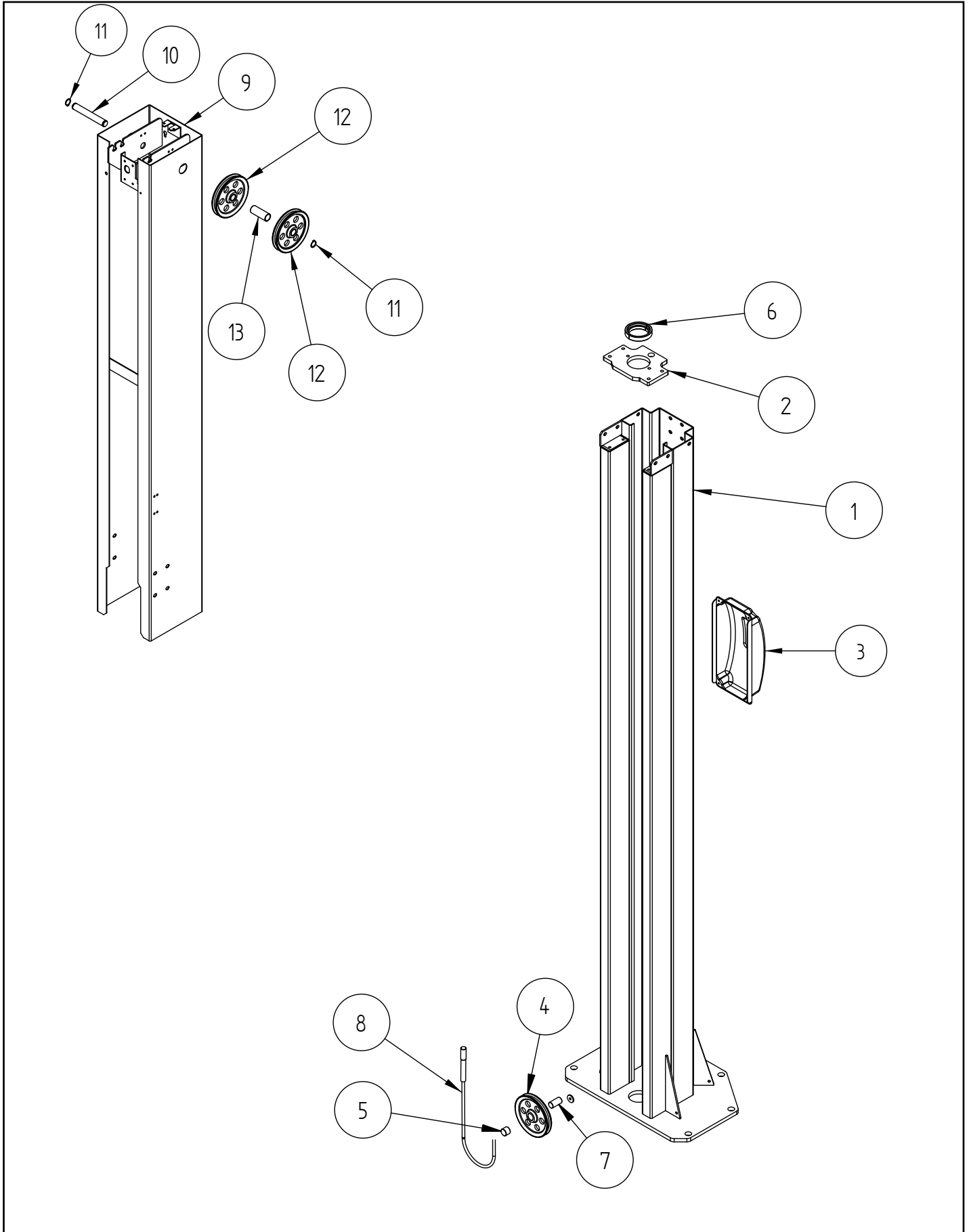
| RIF. REF | CODICE CODE | DESCRIZIONE DESCRIPTION | | APPLICAZIONE APPLICATION |
|-------------|----------------|------------------------------|-----------------------|--|
| 1 | 048710013 | INS.COL.COMANDO | CONTROL POST ASSEMBLY | Valido per tutti i modelli citati sulla copertina. - <i>Valid for all models indicated in the cover.</i> |
| 2 | 048711110 | CHIUSURA COLONNA | PLATE | |
| 3 | 048413120 | CARTER MARTELLETTO COL COM | CARTER | |
| 4 | 048712300 | PULEGGIA Ø160/27X30 FUNE 10 | PULLEY | |
| 5 | 630118 | BOCCOLA | BUSH | |
| 6 | 048461131 | SEMI ANELLO SOSTEGNO CIL Ø70 | HALF RING | |
| 7 | 048412041 | PERNO PULEGGIA INFERIORE X1 | PIN | |
| 8 | 048721010 | FUNE RIALLINEO | ROPE | VAR 4625 |
| | 048721030 | FUNE RIALLINEO | ROPE | VAR 5400 |
| | 048721110 | FUNE RIALLINEO | ROPE | |
| 9 | 048710061 | INS.PROLUNGA | EXTENSION UNIT | Valido per tutti i modelli citati sulla copertina. - <i>Valid for all models indicated in the cover.</i> |
| | 048710080 | INS.PROLUNGA | EXTENSION UNIT | VAR 4625 |
| | 048711050 | INS.PROLUNGA | EXTENSION UNIT | VAR 5400 |
| 10 | 048412020 | PERNO PULEGGE PORTALE | PIN | Valido per tutti i modelli citati sulla copertina. - <i>Valid for all models indicated in the cover.</i> |
| 11 | 243012 | ANELLO PER EST, 24 UNI-7435 | SEEGER RING | |
| 12 | 048712300 | PULEGGIA Ø160/10 | PULLEY | |
| 13 | 048712050 | DISTANZIALE PULEGGE | SPACER | |

(*) Vedi intestazione: "Valida per i modelli" - See: "Apply to models"

**GRUPPO COLONNA OPPOSTA
OPPOSITE COLUMN GROUP**

.55 LIK

2A/0



Denominazione tavola - Table definition

**GRUPPO COLONNA OPPOSTA
OPPOSITE COLUMN GROUP**

.55 LIK

N°tavola / Indice di modifica
Table no. / Change index

2A/0

| RIF. REF | CODICE CODE | DESCRIZIONE DESCRIPTION | | APPLICAZIONE APPLICATION |
|-------------|----------------|------------------------------|------------------------|---|
| 1 | 048710020 | INS.COL.OPPOSTA | OPPOSITE POST ASSEMBLY | Valido per tutti i modelli citati sulla copertina. - Valid for all models indicated in the cover. |
| 2 | 048711110 | PIASTRA CHIUSURA COLONNA | PLATE | |
| 3 | 048413130 | CARTER MARTELLETTO L LEVA | CARTER | |
| 4 | 048712300 | PULEGGIA Ø160/27X30 FUNE 10 | PULLEY | |
| 5 | 630118 | BOCCOLA | BUSH | |
| 6 | 048861130 | SEMI ANELLO SOSTEGNO CIL Ø70 | HALF RING | |
| 7 | 048412041 | PERNO PULEGGIA INFERIORE X1 | PIN | |
| 8 | 048721010 | FUNE RIALLINEO | ROPE | |
| 9 | 048710060 | INS.PROLUNGA | EXTENSION UNIT | |
| 10 | 048412020 | PERNO PULEGGE PORTALE | PIN | |
| 11 | 243012 | ANELLO PER EST, 24 UNI-7435 | SEEGER RING | |
| 12 | 048712030 | PULEGGIA Ø160/10 | PULLEY | |
| 13 | 048412050 | DISTANZIALE PULEGGE | SPACER | |

(*) Vedi intestazione: "Valida per i modelli" - See: "Apply to models"

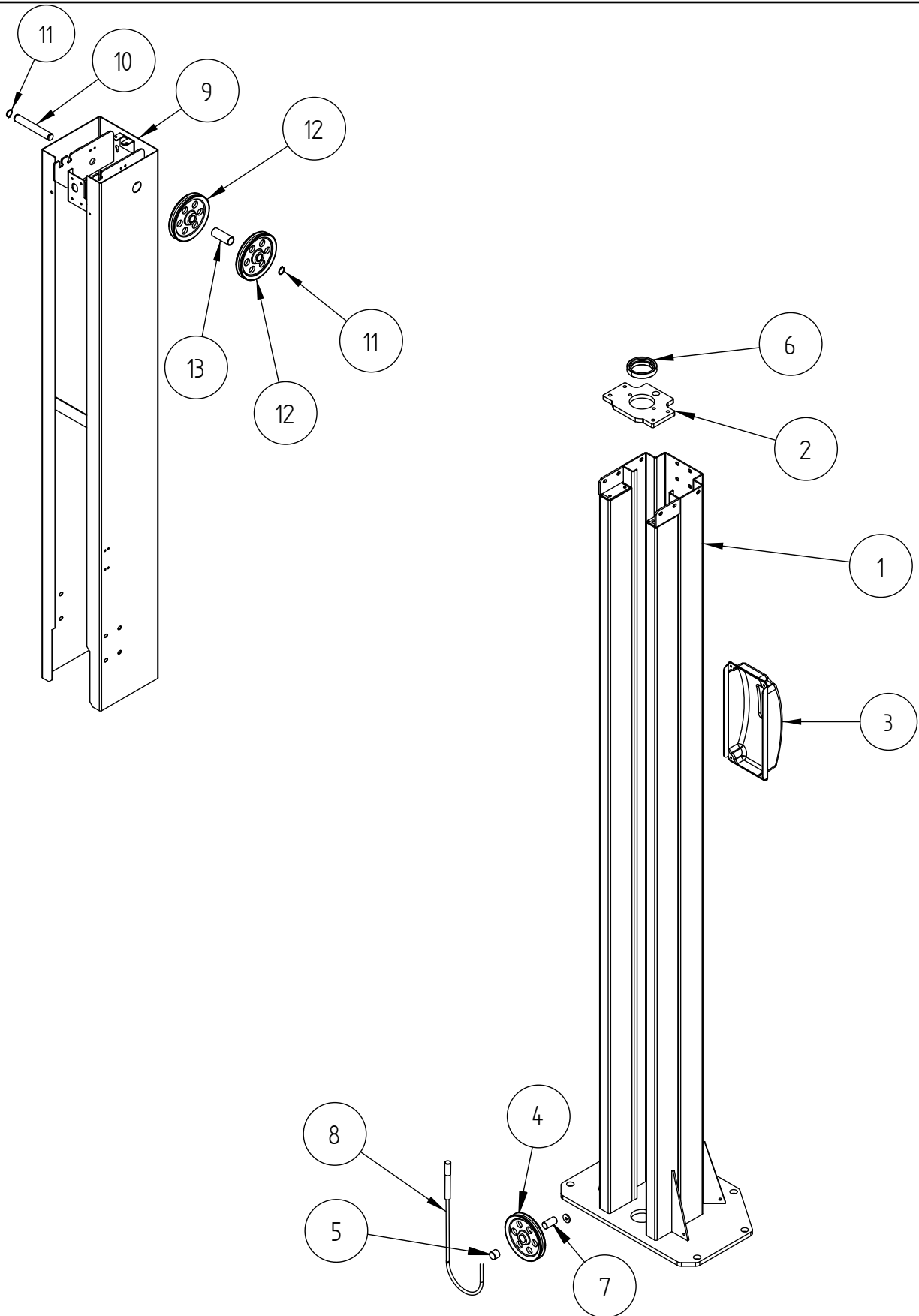
Denominazione tavola - Table definition

N°tavola / Indice di modifica
Table no. / Change index

**GRUPPO COLONNA OPPOSTA
OPPOSITE COLUMN GROUP**

.55 LIK

2A/1



Denominazione tavola - Table definition

**GRUPPO COLONNA OPPOSTA
OPPOSITE COLUMN GROUP**

.55 LIK

N°tavola / Indice di modifica
Table no. / Change index

2A/1

| RIF. REF | CODICE CODE | DESCRIZIONE DESCRIPTION | | APPLICAZIONE APPLICATION |
|-------------|----------------|------------------------------|------------------------|---|
| 1 | 048710021 | INS.COL.OPPOSTA | OPPOSITE POST ASSEMBLY | Valido per tutti i modelli citati sulla copertina. - Valid for all models indicated in the cover. |
| 2 | 048711110 | PIASTRA CHIUSURA COLONNA | PLATE | |
| 3 | 048413130 | CARTER MARTELLETTO L LEVA | CARTER | |
| 4 | 048712300 | PULEGGIA Ø160/27X30 FUNE 10 | PULLEY | |
| 5 | 630118 | BOCCOLA | BUSH | |
| 6 | 048861130 | SEMI ANELLO SOSTEGNO CIL Ø70 | HALF RING | |
| 7 | 048412041 | PERNO PULEGGIA INFERIORE X1 | PIN | |
| 8 | 048721010 | FUNE RIALLINEO | ROPE | |
| 9 | 048710060 | INS.PROLUNGA | EXTENSION UNIT | |
| 10 | 048412020 | PERNO PULEGGE PORTALE | PIN | |
| 11 | 243012 | ANELLO PER EST, 24 UNI-7435 | SEEGER RING | |
| 12 | 048712030 | PULEGGIA Ø160/10 | PULLEY | |
| 13 | 048412050 | DISTANZIALE PULEGGE | SPACER | |

(*) Vedi intestazione: "Valida per i modelli" - See: "Apply to models"

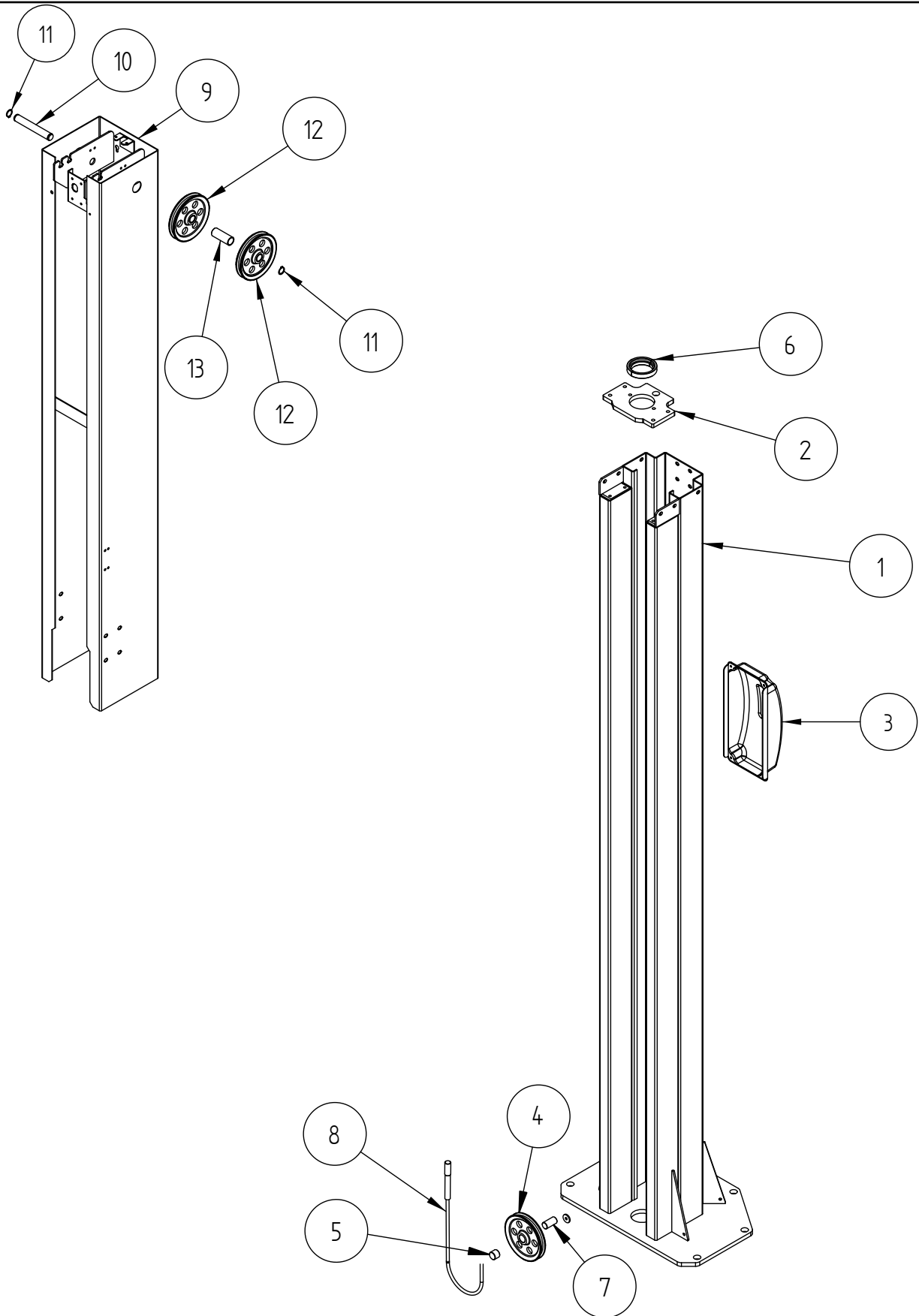
Denominazione tavola - Table definition

N°tavola / Indice di modifica
Table no. / Change index

**GRUPPO COLONNA OPPOSTA
OPPOSITE COLUMN GROUP**

.55 LIK

2A/2



Denominazione tavola - Table definition

N°tavola / Indice di modifica
Table no. / Change index**GRUPPO COLONNA OPPOSTA
OPPOSITE COLUMN GROUP****.55 LIK****2A/2**

| RIF. REF | CODICE CODE | DESCRIZIONE DESCRIPTION | | APPLICAZIONE APPLICATION |
|-------------|----------------|------------------------------|------------------------|--|
| 1 | 048710021 | INS.COL.OPPOSTA | OPPOSITE POST ASSEMBLY | Valido per tutti i modelli citati sulla copertina. - <i>Valid for all models indicated in the cover.</i> |
| 2 | 048711110 | PIASTRA CHIUSURA COLONNA | PLATE | |
| 3 | 048413130 | CARTER MARTELLETTO L LEVA | CARTER | |
| 4 | 048712300 | PULEGGIA Ø160/27X30 FUNE 10 | PULLEY | |
| 5 | 630118 | BOCCOLA | BUSH | |
| 6 | 048861130 | SEMI ANELLO SOSTEGNO CIL Ø70 | HALF RING | |
| 7 | 048412041 | PERNO PULEGGIA INFERIORE X1 | PIN | |
| 8 | 048721010 | FUNE RIALLINEO | ROPE | VAR 4625 |
| | 048721030 | FUNE RIALLINEO | ROPE | |
| 9 | 048710061 | INS.PROLUNGA | EXTENSION UNIT | VAR 4625 |
| | 048710080 | INS.PROLUNGA | EXTENSION UNIT | |
| 10 | 048412020 | PERNO PULEGGE PORTALE | PIN | Valido per tutti i modelli citati sulla copertina. - <i>Valid for all models indicated in the cover.</i> |
| 11 | 243012 | ANELLO PER EST, 24 UNI-7435 | SEEGER RING | |
| 12 | 048712300 | PULEGGIA Ø160/10 | PULLEY | |
| 13 | 048412050 | DISTANZIALE PULEGGE | SPACER | |

(*) Vedi intestazione: "Valida per i modelli" - See: "Apply to models"

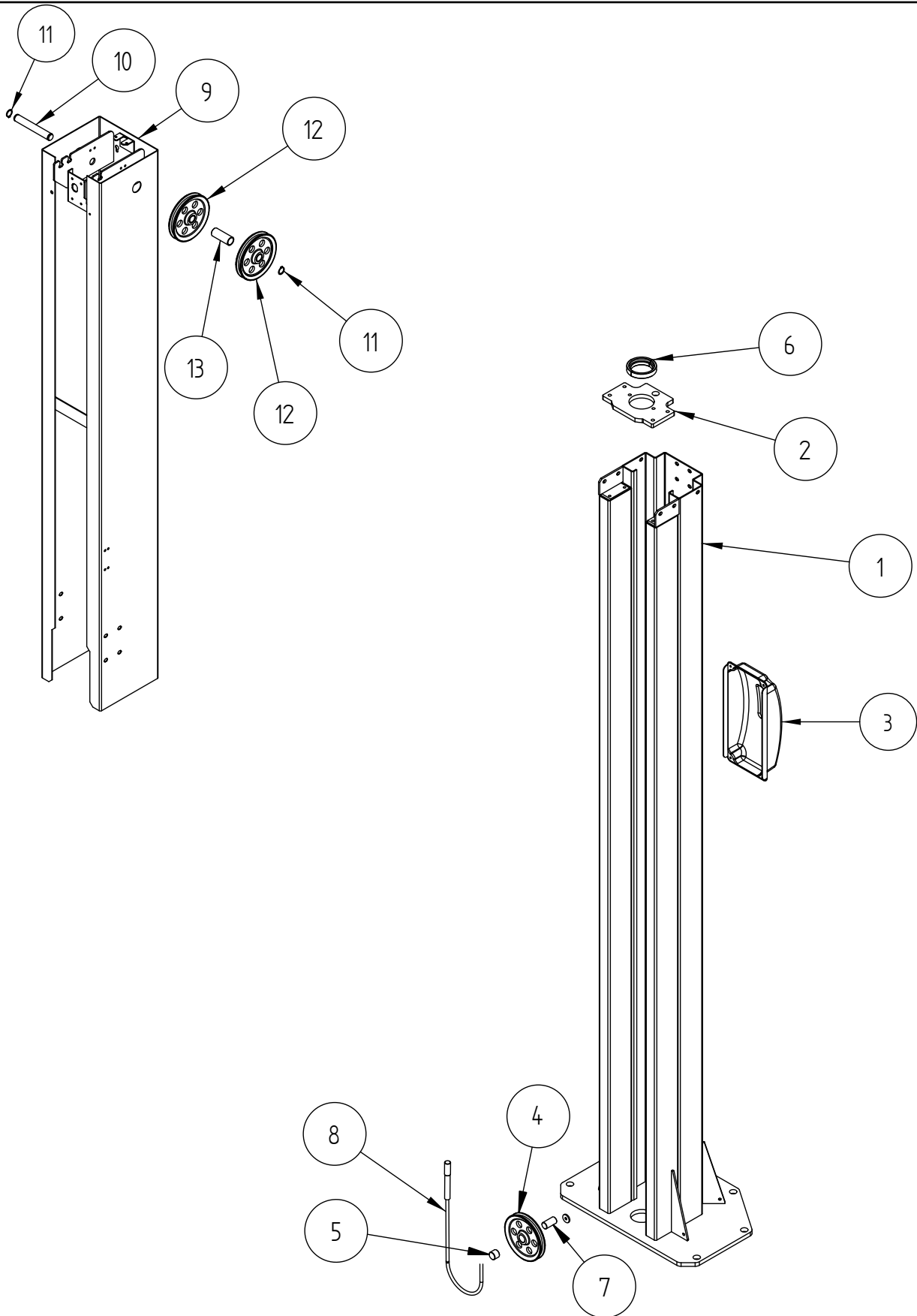
Denominazione tavola - Table definition

N°tavola / Indice di modifica
Table no. / Change index

**GRUPPO COLONNA OPPOSTA
OPPOSITE COLUMN GROUP**

.55 LIK

2A/3



Denominazione tavola - Table definition

N°tavola / Indice di modifica
Table no. / Change index**GRUPPO COLONNA OPPOSTA
OPPOSITE COLUMN GROUP****.55 LIK****2A/3**

| RIF. REF | CODICE CODE | DESCRIZIONE DESCRIPTION | | APPLICAZIONE APPLICATION |
|-------------|----------------|------------------------------|------------------------|---|
| 1 | 048710021 | INS.COL.OPPOSTA | OPPOSITE POST ASSEMBLY | Valido per tutti i modelli citati sulla copertina. - Valid for all models indicated in the cover. |
| 2 | 048711110 | PIASTRA CHIUSURA COLONNA | PLATE | |
| 3 | 048413130 | CARTER MARTELLETTO L LEVA | CARTER | |
| 4 | 048712300 | PULEGGIA Ø160/27X30 FUNE 10 | PULLEY | |
| 5 | 630118 | BOCCOLA | BUSH | |
| 6 | 048861130 | SEMI ANELLO SOSTEGNO CIL Ø70 | HALF RING | |
| 7 | 048412041 | PERNO PULEGGIA INFERIORE X1 | PIN | |
| 8 | 048721010 | FUNE RIALLINEO | ROPE | VAR 4625 |
| | 048721030 | FUNE RIALLINEO | ROPE | VAR 5400 |
| 9 | 048710061 | INS.PROLUNGA | EXTENSION UNIT | Valido per tutti i modelli citati sulla copertina. - Valid for all models indicated in the cover. |
| | 048710080 | INS.PROLUNGA | EXTENSION UNIT | VAR 4625 |
| 10 | 048412020 | PERNO PULEGGE PORTALE | PIN | Valido per tutti i modelli citati sulla copertina. - Valid for all models indicated in the cover. |
| 11 | 243012 | ANELLO PER EST, 24 UNI-7435 | SEEGER RING | |
| 12 | 048712300 | PULEGGIA Ø160/10 | PULLEY | Valido per tutti i modelli citati sulla copertina. - Valid for all models indicated in the cover. |
| 13 | 048412050 | DISTANZIALE PULEGGE | SPACER | |

(*) Vedi intestazione: "Valida per i modelli" - See: "Apply to models"

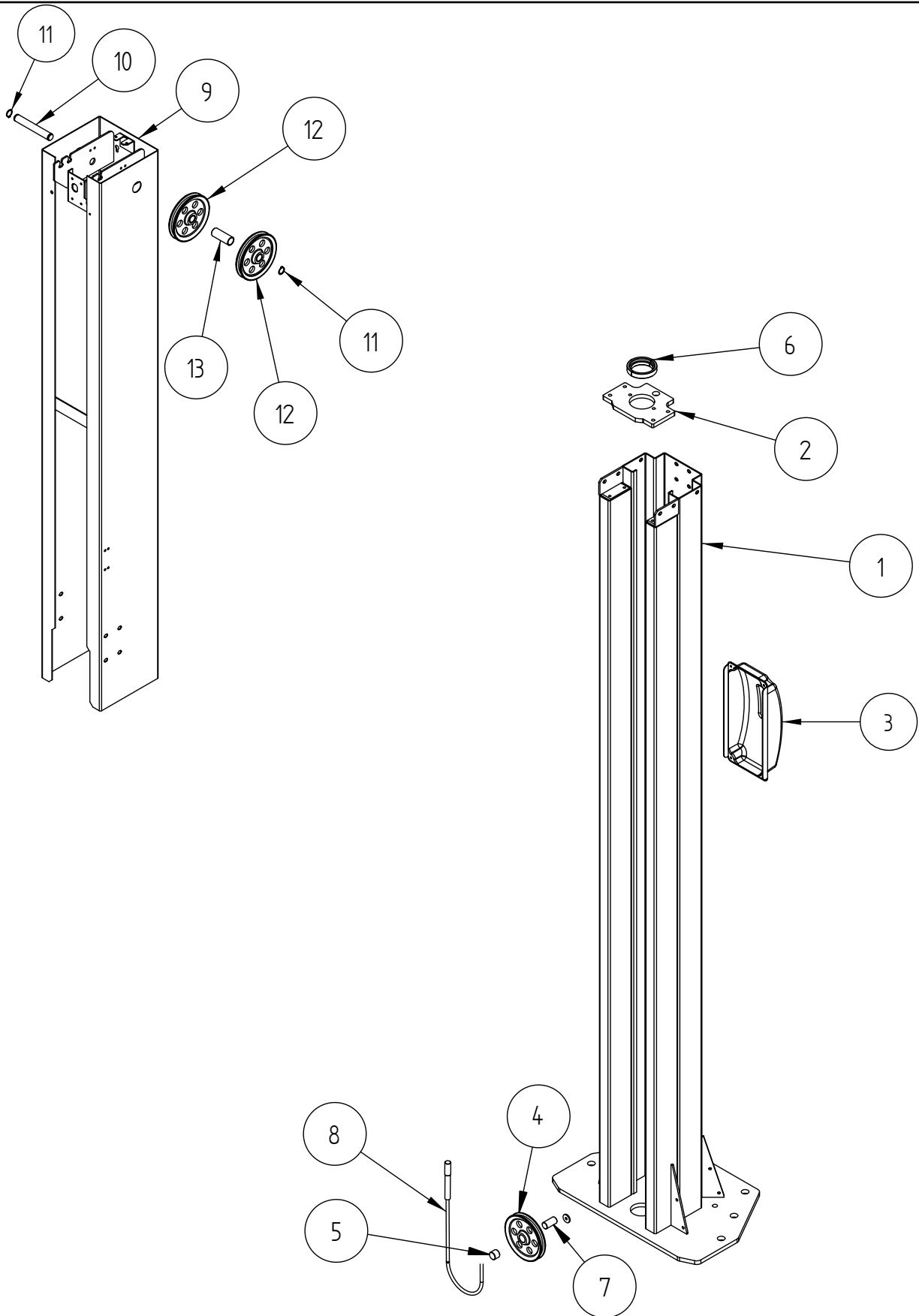
Denominazione tavola - Table definition

N°tavola / Indice di modifica
Table no. / Change index

**GRUPPO COLONNA OPPOSTA
OPPOSITE COLUMN GROUP**

**.55 LIKT
.55 LIKTA**

2B/0



Denominazione tavola - Table definition

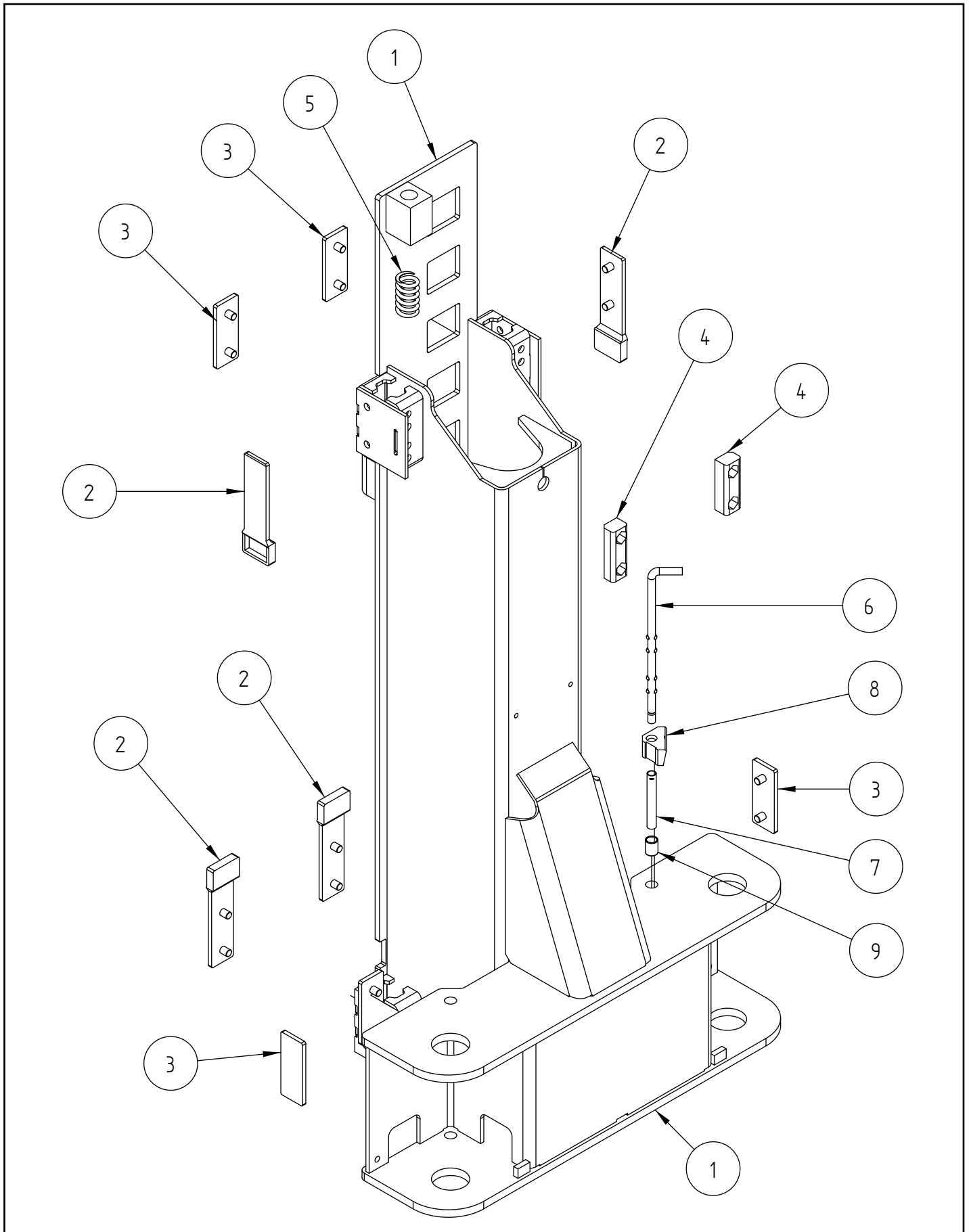
N°tavola / Indice di modifica
Table no. / Change index**GRUPPO COLONNA OPPOSTA
OPPOSITE COLUMN GROUP****.55 LIKT
.55 LIKTA****2B/0**

| RIF. REF | CODICE CODE | DESCRIZIONE DESCRIPTION | | APPLICAZIONE APPLICATION |
|-------------|----------------|------------------------------|------------------------|---|
| 1 | 048710023 | INS.COL.OPPOSTA | OPPOSITE POST ASSEMBLY | Valido per tutti i modelli citati sulla copertina. - Valid for all models indicated in the cover. |
| 2 | 048711110 | PIASTRA CHIUSURA COLONNA | PLATE | |
| 3 | 048413130 | CARTER MARTELLETTO L LEVA | CARTER | |
| 4 | 048712300 | PULEGGIA Ø160/27X30 FUNE 10 | PULLEY | |
| 5 | 630118 | BOCCOLA | BUSH | |
| 6 | 048461131 | SEMI ANELLO SOSTEGNO CIL Ø70 | HALF RING | |
| 7 | 048412041 | PERNO PULEGGIA INFERIORE X1 | PIN | |
| 8 | 048721010 | FUNE RIALLINEO | ROPE | VAR 4625 |
| | 048721030 | FUNE RIALLINEO | ROPE | VAR 5400 |
| 9 | 048710061 | INS.PROLUNGA | EXTENSION UNIT | Valido per tutti i modelli citati sulla copertina. - Valid for all models indicated in the cover. |
| | 048710080 | INS.PROLUNGA | EXTENSION UNIT | VAR 4625 |
| 10 | 048412020 | PERNO PULEGGE PORTALE | PIN | Valido per tutti i modelli citati sulla copertina. - Valid for all models indicated in the cover. |
| 11 | 243012 | ANELLO PER EST, 24 UNI-7435 | SEEGER RING | |
| 12 | 048712300 | PULEGGIA Ø160/10 | PULLEY | Valido per tutti i modelli citati sulla copertina. - Valid for all models indicated in the cover. |
| 13 | 048712050 | DISTANZIALE PULEGGE | SPACER | |

(*) Vedi intestazione: "Valida per i modelli" - See: "Apply to models"

**INSIEME CARRELLO
CARRIAGE UNIT**

3/0



Denominazione tavola - Table definition

**INSIEME CARRELLO
CARRIAGE UNIT**

N°tavola / Indice di modifica
Table no. / Change index

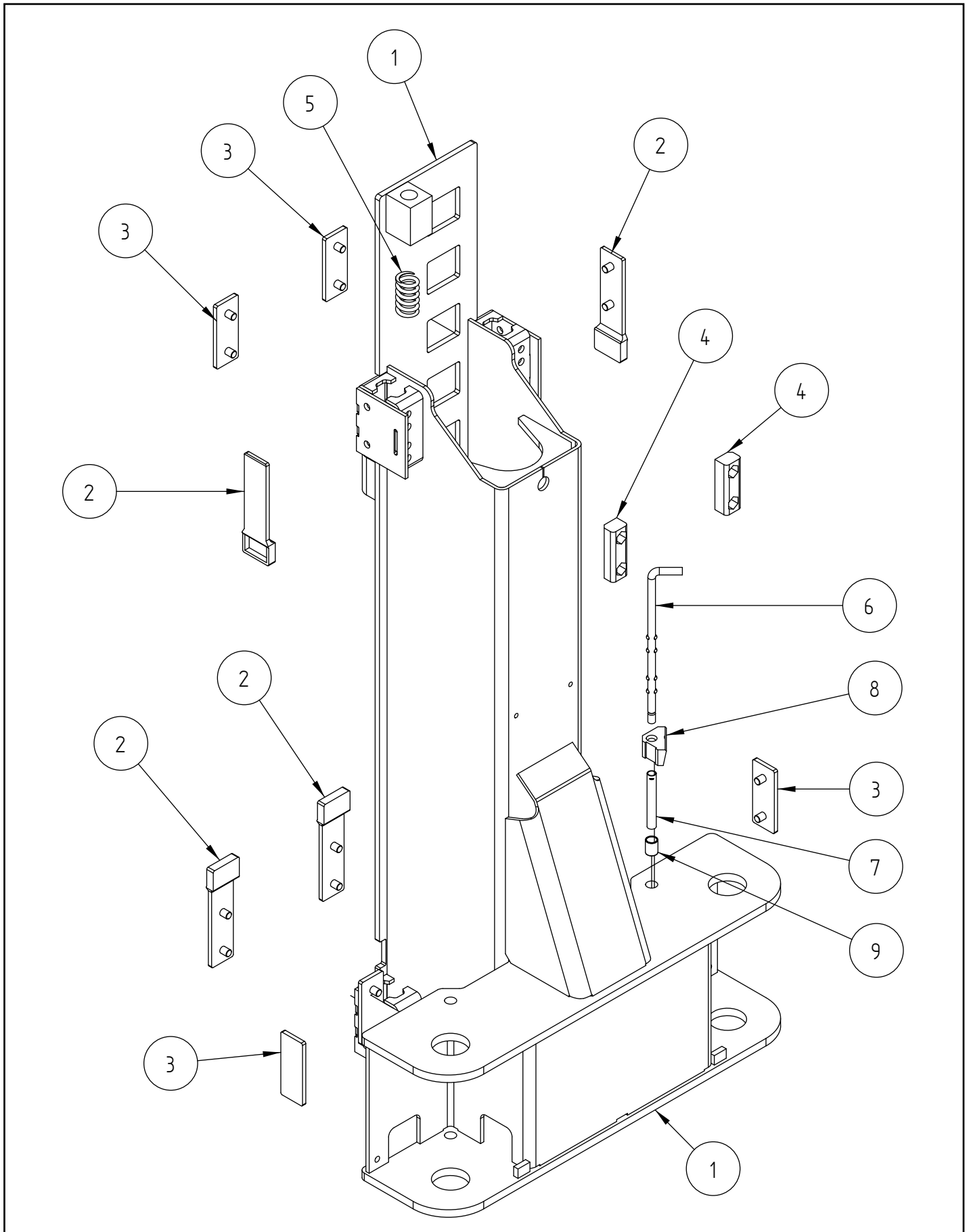
3/0

| RIF. REF | CODICE CODE | DESCRIZIONE DESCRIPTION | | APPLICAZIONE APPLICATION |
|-------------|----------------|-----------------------------|---------------|---|
| 1 | 048714010 | INS.CARRELLO | CARRIAGE UNIT | Valido per tutti i modelli citati sulla copertina. - Valid for all models indicated in the cover. |
| 2 | 047019360 | PATTINO PORTAFELTRO | SLIDING BLOCK | |
| 3 | 047019080 | PATTINO POSTERIORE | SLIDING BLOCK | |
| 4 | 048419010 | PATTINO ANTERIORE | SLIDING BLOCK | |
| 5 | 950001750 | MOLLA TENSIONAMENTO FUNE | SPRING | |
| 6 | 048821020 | ASTA APPOGGIO ARRESTO | STOP REST ROD | |
| 7 | 048821030 | TUBINO ARRESTO BRACCI | TUBE | |
| 8 | 047021630 | BLOCCHETTO ARRESTO | SLIDING BLOCK | |
| 9 | 950001480 | MOLLA ARRESTO DENTATO CORTA | SPRING | |

(*) Vedi intestazione: "Valida per i modelli" - See: "Apply to models"

**INSIEME CARRELLO
CARRIAGE UNIT**

3/1



Denominazione tavola - Table definition

**INSIEME CARRELLO
CARRIAGE UNIT**

N°tavola / Indice di modifica
Table no. / Change index

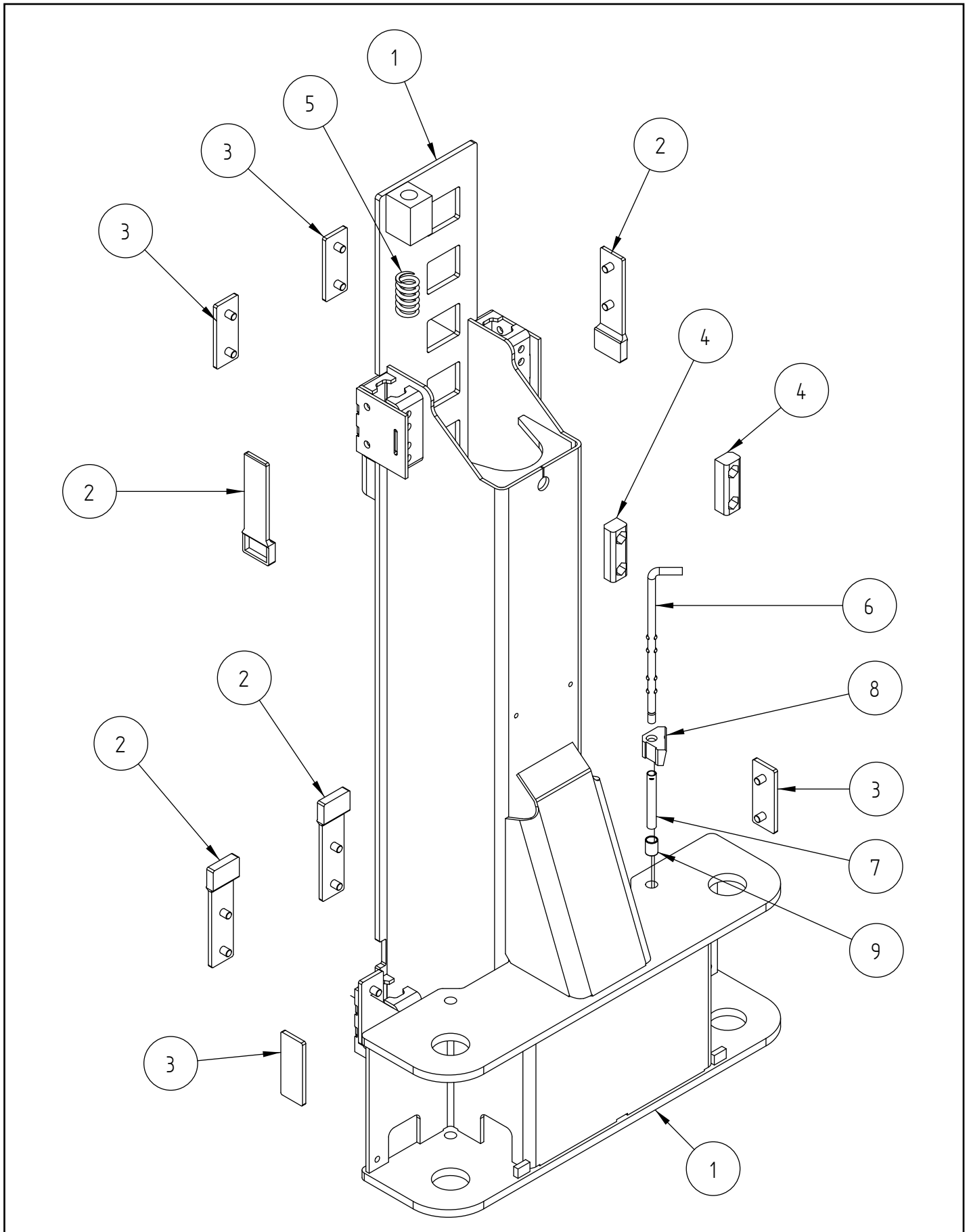
3/1

| RIF. REF | CODICE CODE | DESCRIZIONE DESCRIPTION | | APPLICAZIONE APPLICATION |
|-------------|----------------|-----------------------------|---------------|---|
| 1 | 048714011 | INS.CARRELLO | CARRIAGE UNIT | Valido per tutti i modelli citati sulla copertina. - Valid for all models indicated in the cover. |
| 2 | 047019360 | PATTINO PORTAFELTRO | SLIDING BLOCK | |
| 3 | 047019080 | PATTINO POSTERIORE | SLIDING BLOCK | |
| 4 | 048419010 | PATTINO ANTERIORE | SLIDING BLOCK | |
| 5 | 950001750 | MOLLA TENSIONAMENTO FUNE | SPRING | |
| 6 | 048821020 | ASTA APPOGGIO ARRESTO | STOP REST ROD | |
| 7 | 048821030 | TUBINO ARRESTO BRACCI | TUBE | |
| 8 | 047021630 | BLOCCHETTO ARRESTO | SLIDING BLOCK | |
| 9 | 950001480 | MOLLA ARRESTO DENTATO CORTA | SPRING | |

(*) Vedi intestazione: "Valida per i modelli" - See: "Apply to models"

**INSIEME CARRELLO
CARRIAGE UNIT**

3/2



Denominazione tavola - Table definition

**INSIEME CARRELLO
CARRIAGE UNIT**

N°tavola / Indice di modifica
Table no. / Change index

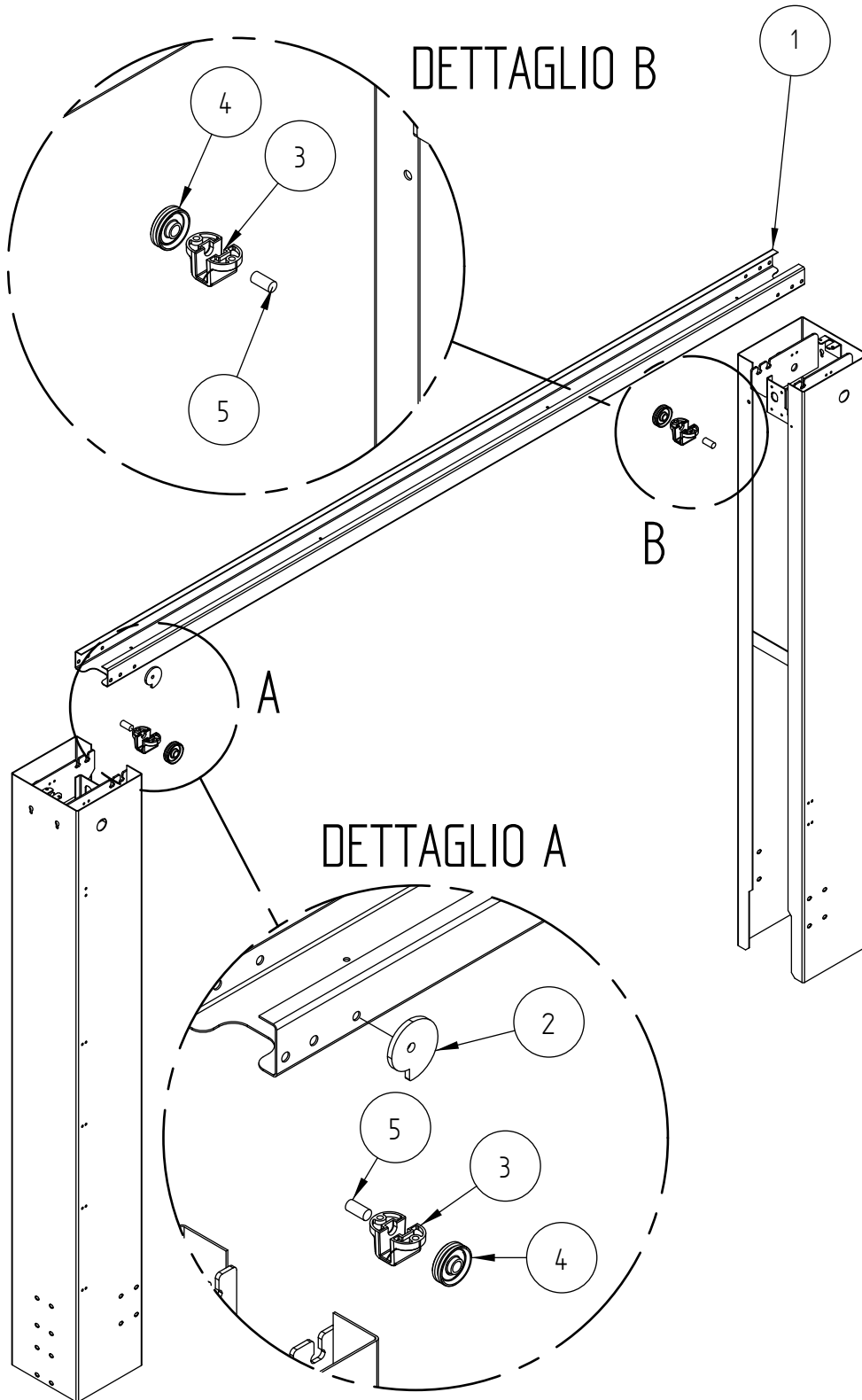
3/2

| RIF. REF | CODICE CODE | DESCRIZIONE DESCRIPTION | | APPLICAZIONE APPLICATION |
|-------------|----------------|-----------------------------|---------------|---|
| 1 | 048714011 | INS.CARRELLO | CARRIAGE UNIT | Valido per tutti i modelli citati sulla copertina. - Valid for all models indicated in the cover. |
| 2 | 047019360 | PATTINO PORTAFELTRO | SLIDING BLOCK | |
| 3 | 047019080 | PATTINO POSTERIORE | SLIDING BLOCK | |
| 4 | 048419010 | PATTINO ANTERIORE | SLIDING BLOCK | |
| 5 | 950001750 | MOLLA TENSIONAMENTO FUNE | SPRING | |
| 6 | 048821020 | ASTA APPOGGIO ARRESTO | STOP REST ROD | |
| 7 | 048821030 | TUBINO ARRESTO BRACCI | TUBE | |
| 8 | 047021631 | BLOCCHETTO ARRESTO | SLIDING BLOCK | |
| 9 | 950001480 | MOLLA ARRESTO DENTATO CORTA | SPRING | |

(*) Vedi intestazione: "Valida per i modelli" - See: "Apply to models"

**PORTALE
METAL COVER**

4/0



Denominazione tavola - Table definition

**PORTALE
METAL COVER**

N°tavola / Indice di modifica
Table no. / Change index

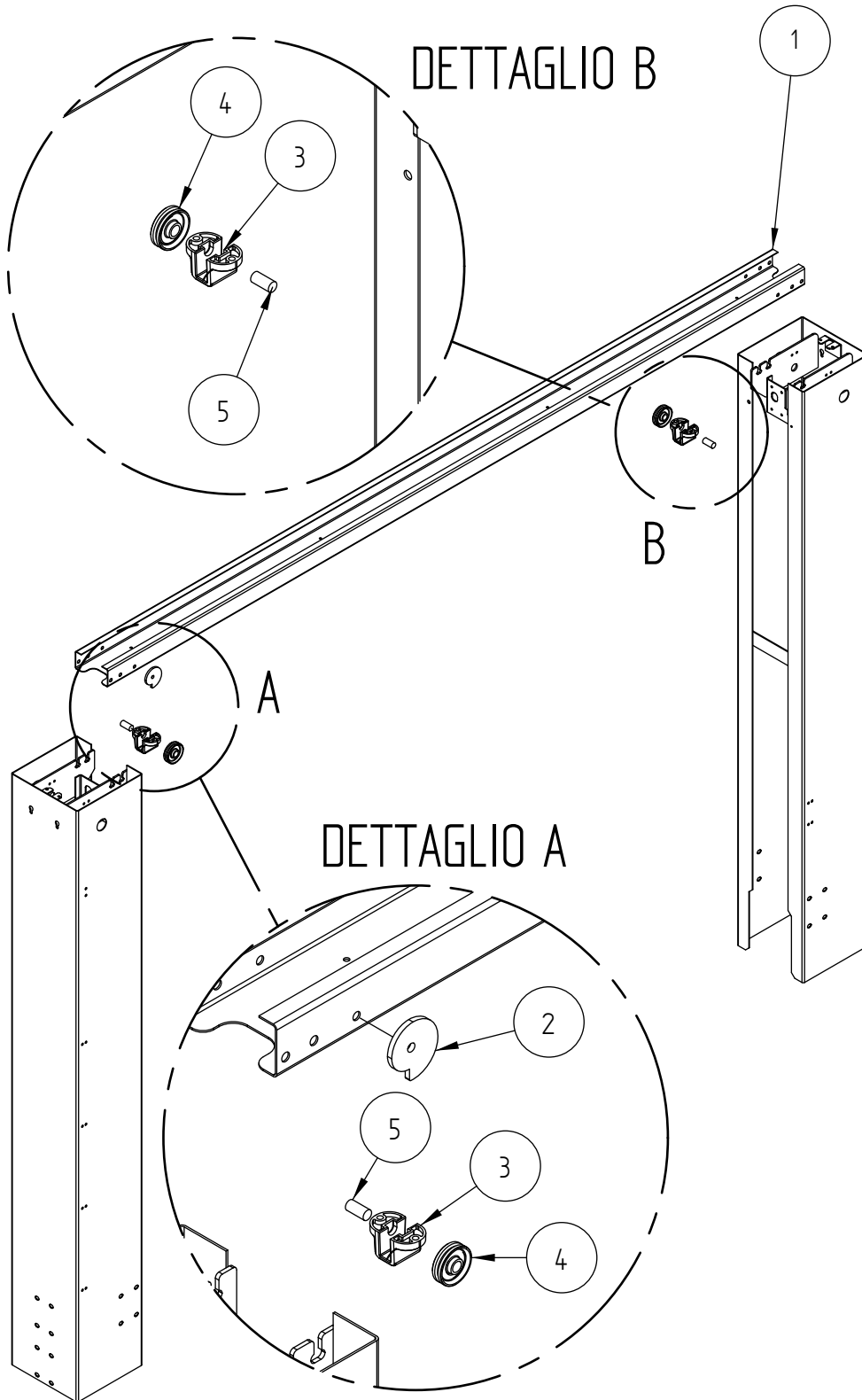
4/0

| RIF. REF | CODICE CODE | DESCRIZIONE DESCRIPTION | | APPLICAZIONE APPLICATION |
|-------------|----------------|--------------------------------|-------------|---|
| 1 | 048712060 | PORTALE LIK | FRONT COVER | Valido per tutti i modelli citati sulla copertina. - Valid for all models indicated in the cover. |
| | 048712030 | PORTALE LIKT/LIKTA | FRONT COVER | |
| 2 | 048412080 | CAMMA APPOGGIO | CAM | |
| 3 | 048413090 | APPOGGIO RULLINO RINVIO | SUPPORT | |
| 4 | 047019231 | CARRUCOLA | PULLEY | |
| 5 | 234206 | SPINA CIL. H8 12 X 25 UNI 1707 | PIN | |

(*) Vedi intestazione: "Valida per i modelli" - See: "Apply to models"

**PORTALE
METAL COVER**

4/1



Denominazione tavola - Table definition

**PORTALE
METAL COVER**

N°tavola / Indice di modifica
Table no. / Change index

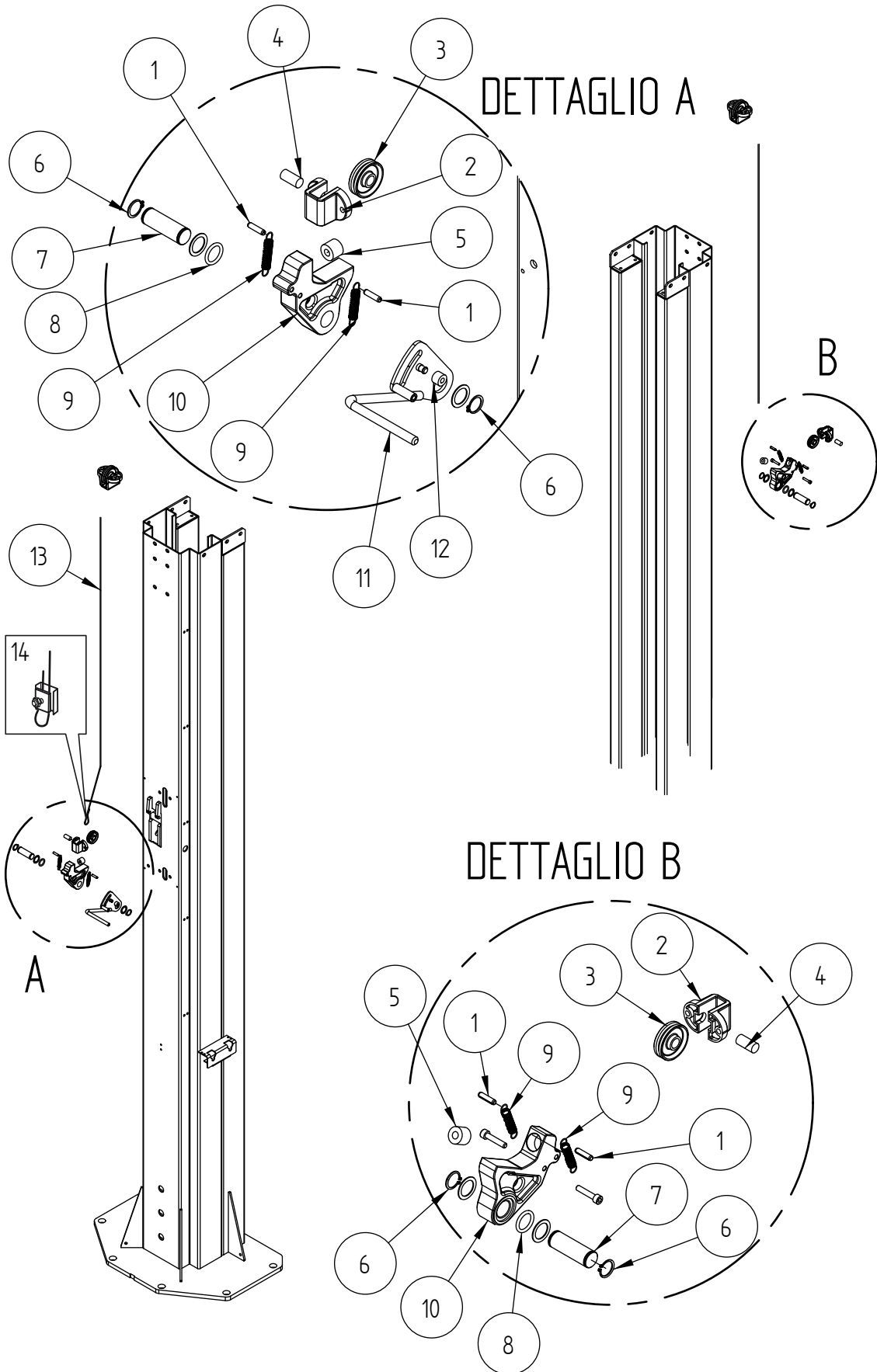
4/1

| RIF. REF | CODICE CODE | DESCRIZIONE DESCRIPTION | | APPLICAZIONE APPLICATION |
|-------------|----------------|--------------------------------|-------------|---|
| 1 | 048712060 | PORTALE LIK | FRONT COVER | Valido per tutti i modelli citati sulla copertina. - Valid for all models indicated in the cover. |
| | 048712031 | PORTALE LIKT/LIKTA | FRONT COVER | |
| 2 | 048412080 | CAMMA APPOGGIO | CAM | |
| 3 | 048413090 | APPOGGIO RULLINO RINVIO | SUPPORT | |
| 4 | 047019231 | CARRUCOLA | PULLEY | |
| 5 | 234206 | SPINA CIL. H8 12 X 25 UNI 1707 | PIN | |

(*) Vedi intestazione: "Valida per i modelli" - See: "Apply to models"

**GRUPPO MARTELLETTI
BREAKER ARMS GROUP**

5/0



Denominazione tavola - Table definition

**GRUPPO MARTELLETTI
BREAKER ARMS GROUP**

N°tavola / Indice di modifica
Table no. / Change index

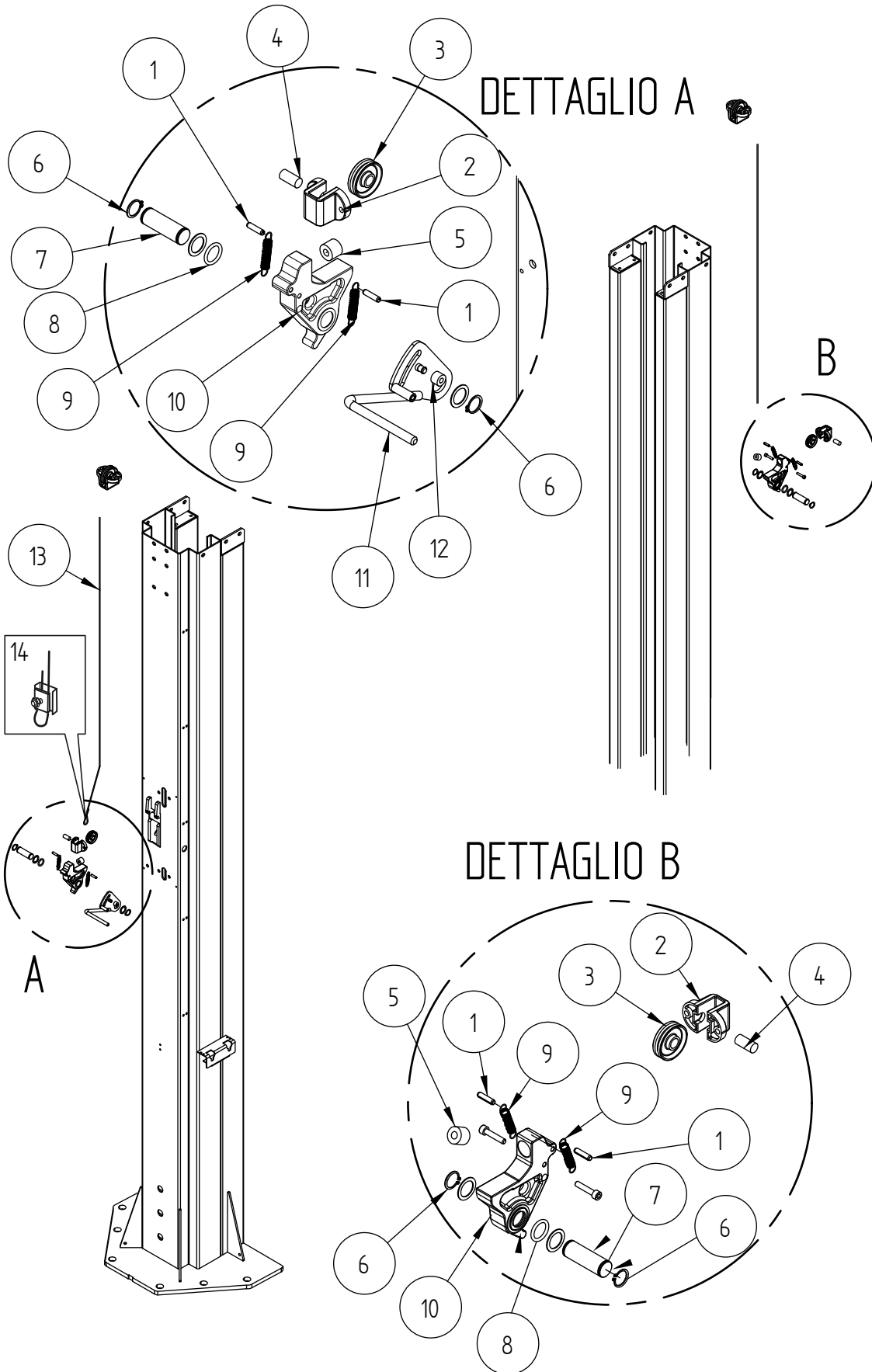
5/0

| RIF. REF | CODICE CODE | DESCRIZIONE DESCRIPTION | | APPLICAZIONE APPLICATION |
|-------------|----------------|----------------------------------|-------------|---|
| 1 | 235095 | SPINA EL LEGGERA X 24 UNI-6874 | PIN | Valido per tutti i modelli citati sulla copertina. - Valid for all models indicated in the cover. |
| 2 | 048413090 | APPOGGIO RULLINO RINVIO | SUPPORT | |
| 3 | 047019231 | CARRUCOLA 337 | PULLEY | |
| 4 | 234206 | SPINA CIL. H8 12 X 25 UNI 1707 | PIN | |
| 5 | 413178 | MOLLA 20X8,5X16 LAGOS | SPRING | |
| 6 | 243010 | ANELLO PER EST, 20 UNI-7435 | SEEGER RING | |
| 7 | 048413111 | PERNO MARTELLETTO X1 | PIN | |
| 8 | 401055 | GUARN., OR 4081 ,DI 20.22 X 3.53 | O-RING | |
| 9 | 950001300 | MOLLA | SPRING | |
| 10 | 048413102 | MARTELLETTO X1 | BREAKER ARM | |
| 11 | 048413051 | INS.LEVA SGANCIO X1 | LEVER UNIT | |
| 12 | 048413170 | PARACOLPO LEVA MARTELLETTO | BUMPERS | |
| 13 | 048420060 | CAVO SGANCIO MARTELLETTO | CABLE | |
| 14 | 999097 | MORSETTO | CLAMP | |

(*) Vedi intestazione: "Valida per i modelli" - See: "Apply to models"

**GRUPPO MARTELLETTI
BREAKER ARMS GROUP**

5/1



Denominazione tavola - Table definition

**GRUPPO MARTELLETTI
BREAKER ARMS GROUP**

N°tavola / Indice di modifica
Table no. / Change index

5/1

| RIF. REF | CODICE CODE | DESCRIZIONE DESCRIPTION | APPLICAZIONE APPLICATION |
|-------------|----------------|----------------------------------|-----------------------------|
| 1 | 235095 | SPINA EL LEGGERA X 24 UNI-6874 | PIN |
| 2 | 048413090 | APPOGGIO RULLINO RINVIO | SUPPORT |
| 3 | 047019231 | CARRUCOLA 337 | PULLEY |
| 4 | 234206 | SPINA CIL. H8 12 X 25 UNI 1707 | PIN |
| 5 | 413178 | MOLLA 20X8,5X16 LAGOS | SPRING |
| 6 | 243010 | ANELLO PER EST, 20 UNI-7435 | SEEGER RING |
| 7 | 048413111 | PERNO MARTELLETTO X1 | PIN |
| 8 | 401055 | GUARN., OR 4081 ,DI 20.22 X 3.53 | O-RING |
| 9 | 950001300 | MOLLA | SPRING |
| 10 | 048413103 | MARTELLETTO X1 | BREAKER ARM |
| 11 | 048413051 | INS.LEVA SGANCIO X1 | LEVER UNIT |
| 12 | 048413170 | PARACOLPO LEVA MARTELLETTO | BUMPERS |
| 13 | 048420060 | CAVO SGANCIO MARTELLETTO | CABLE |
| 14 | 999097 | MORSETTO | CLAMP |

Valido per tutti i modelli citati sulla
copertina.

—
Valid for all models indicated in the
cover.

(*) Vedi intestazione: "Valida per i modelli" - See: "Apply to models"

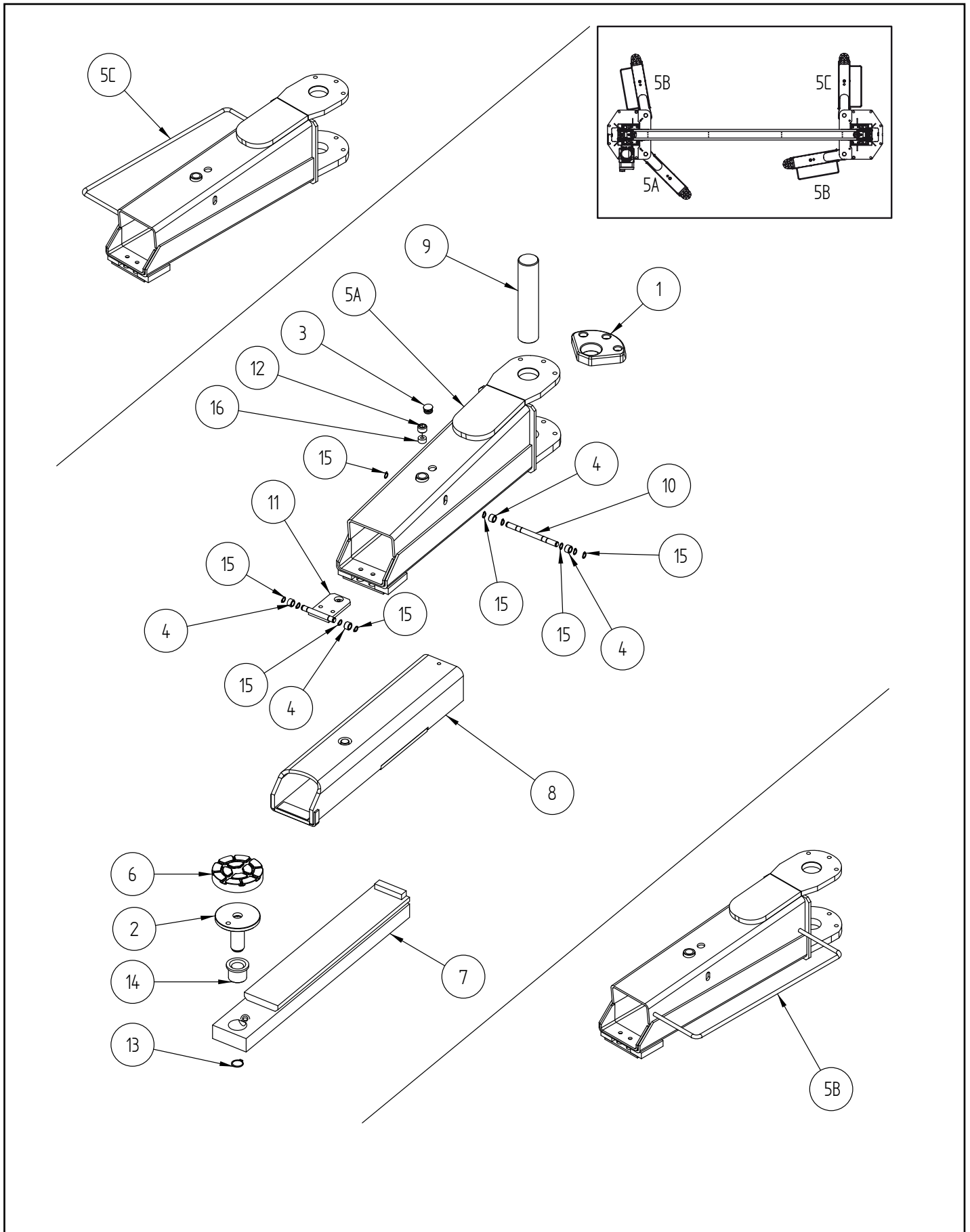
Denominazione tavola - Table definition

N°tavola / Indice di modifica
Table no. / Change index

GRUPPO BRACCI DI SOLLEVAMENTO LIFTING ARM UNIT

.55 LIK

6A/0



Denominazione tavola - Table definition

**GRUPPO BRACCI DI SOLLEVAMENTO
LIFTING ARM UNIT**

.55 LIK

N°tavola / Indice di modifica
Table no. / Change index

6A/0

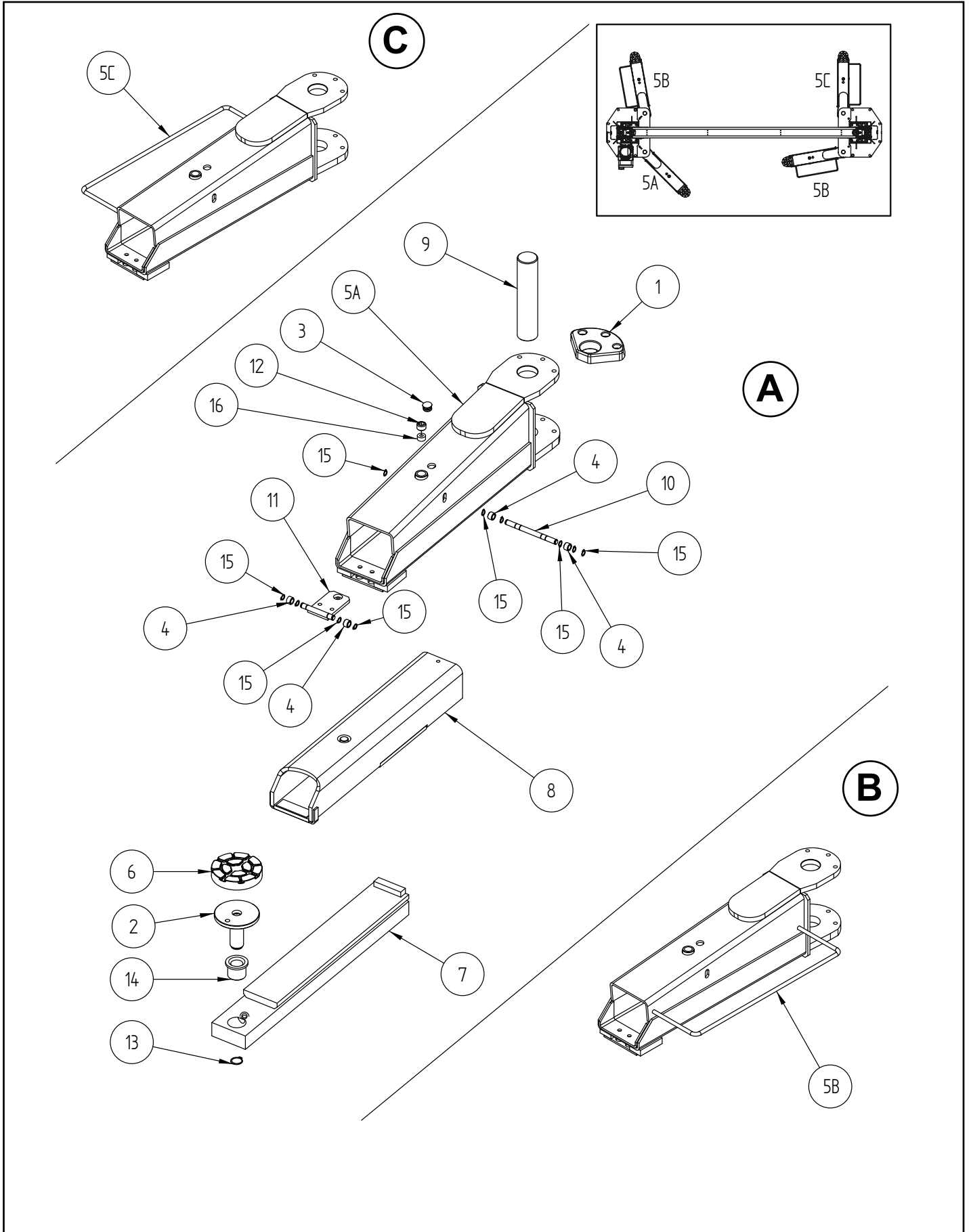
| RIF. REF | CODICE CODE | DESCRIZIONE DESCRIPTION | | APPLICAZIONE APPLICATION |
|-------------|----------------|--------------------------------|--------------------|---|
| 1 | 048821010 | RUOTA DENTATA ARRESTO BRACCI | TOOTHED WHEEL | Valido per tutti i modelli citati sulla copertina. - Valid for all models indicated in the cover. |
| 2 | 047117830 | INS.PIATTELLO M33 H90 | PLATE | |
| 3 | 413166 | TAPPO ALETT.D.22X1,5 T.TONDA | PLUG | |
| 4 | 614004 | GABBIA RULLINI H12,12 | BEARING | |
| 5A | 048716030 | INS. CORPO BRACCIO | ARM UNIT | |
| 5B | 048716010 | INS. CORPO BRACCIO SX | ARM UNIT (LEFT) | |
| 5C | 048716020 | INS. CORPO BRACCIO DX | ARM UNIT (RIGHT) | |
| 6 | 046405772 | TAMPONE Ø125 | PAD | |
| 7 | 047116010 | INS.SECONDO SFILO BRACCIO | 2ND EXTENSION UNIT | |
| 8 | 047116020 | INS PRIMA PROLUNGA | 1ST EXTENSION UNIT | |
| 9 | 048819060 | PERNO BRACCIO | PIN | |
| 10 | 047120120 | PERNO RULLI INTERNI | PIN | |
| 11 | 047120130 | INS.APPOGGIO RULLI ESTERNI | SUPPORT | |
| 12 | 047120140 | PREMIMOLLA | SPRING PRESS | |
| 13 | 243015 | ANELLO PER EST, 27 UNI-7435 | SEEGER RING | |
| 14 | 048417160 | BOCCOLA FILETTATA M33 | THREADED BUSH | |
| 15 | 243005 | ANELLO PER EST, 12 ZN UNI-7435 | SEEGER RING | |
| 16 | 413178 | MOLLA 20x8,5x16 LAGOS | SPRING | |

(*) Vedi intestazione: "Valida per i modelli" - See: "Apply to models"

GRUPPO BRACCI DI SOLLEVAMENTO
LIFTING ARM UNIT

.55 LIK

6A/1



Denominazione tavola - Table definition

N°tavola / Indice di modifica
Table no. / Change index**GRUPPO BRACCI DI SOLLEVAMENTO
LIFTING ARM UNIT****.55 LIK****6A/1**

| RIF. REF | CODICE CODE | DESCRIZIONE DESCRIPTION | | APPLICAZIONE APPLICATION |
|-------------|----------------|--------------------------------|--------------------|---|
| A | 048790140 | INSIEME BRACCIO SS | ARM UNIT | Valido per tutti i modelli citati sulla copertina. - Valid for all models indicated in the cover. |
| B | 048790120 | INSIEME BRACCIO SN | ARM UNIT | |
| C | 048790130 | INSIEME BRACCIO DS | ARM UNIT | |
| 1 | 048821010 | RUOTA DENTATA ARRESTO BRACCI | TOOTHED WHEEL | |
| 2 | 047117830 | INS.PIATTELLO M33 H90 | PLATE | |
| 3 | 413166 | TAPPO ALETT.D.22X1,5 T.TONDA | PLUG | |
| 4 | 614004 | GABBIA RULLINI H12,12 | BEARING | |
| 5A | 048716031 | INS. CORPO BRACCIO | ARM UNIT | |
| 5B | 048716011 | INS. CORPO BRACCIO SX | ARM UNIT (LEFT) | |
| 5C | 048716021 | INS. CORPO BRACCIO DX | ARM UNIT (RIGHT) | |
| 6 | 046405772 | TAMPONE Ø125 | PAD | |
| 7 | 047116010 | INS.SECONDO SFILO BRACCIO | 2ND EXTENSION UNIT | |
| 8 | 047116022 | INS PRIMA PROLUNGA | 1ST EXTENSION UNIT | |
| 9 | 048819060 | PERNO BRACCIO | PIN | |
| 10 | 047120120 | PERNO RULLI INTERNI | PIN | |
| 11 | 047120130 | INS.APPOGGIO RULLI ESTERNI | SUPPORT | |
| 12 | 047120140 | PREMIMOLLA | SPRING PRESS | |
| 13 | 243015 | ANELLO PER EST, 27 UNI-7435 | SEEGER RING | |
| 14 | 048417160 | BOCCOLA FILETTATA M33 | THREADED BUSH | |
| 15 | 243005 | ANELLO PER EST, 12 ZN UNI-7435 | SEEGER RING | |
| 16 | 413178 | MOLLA 20x8,5x16 LAGOS | SPRING | |

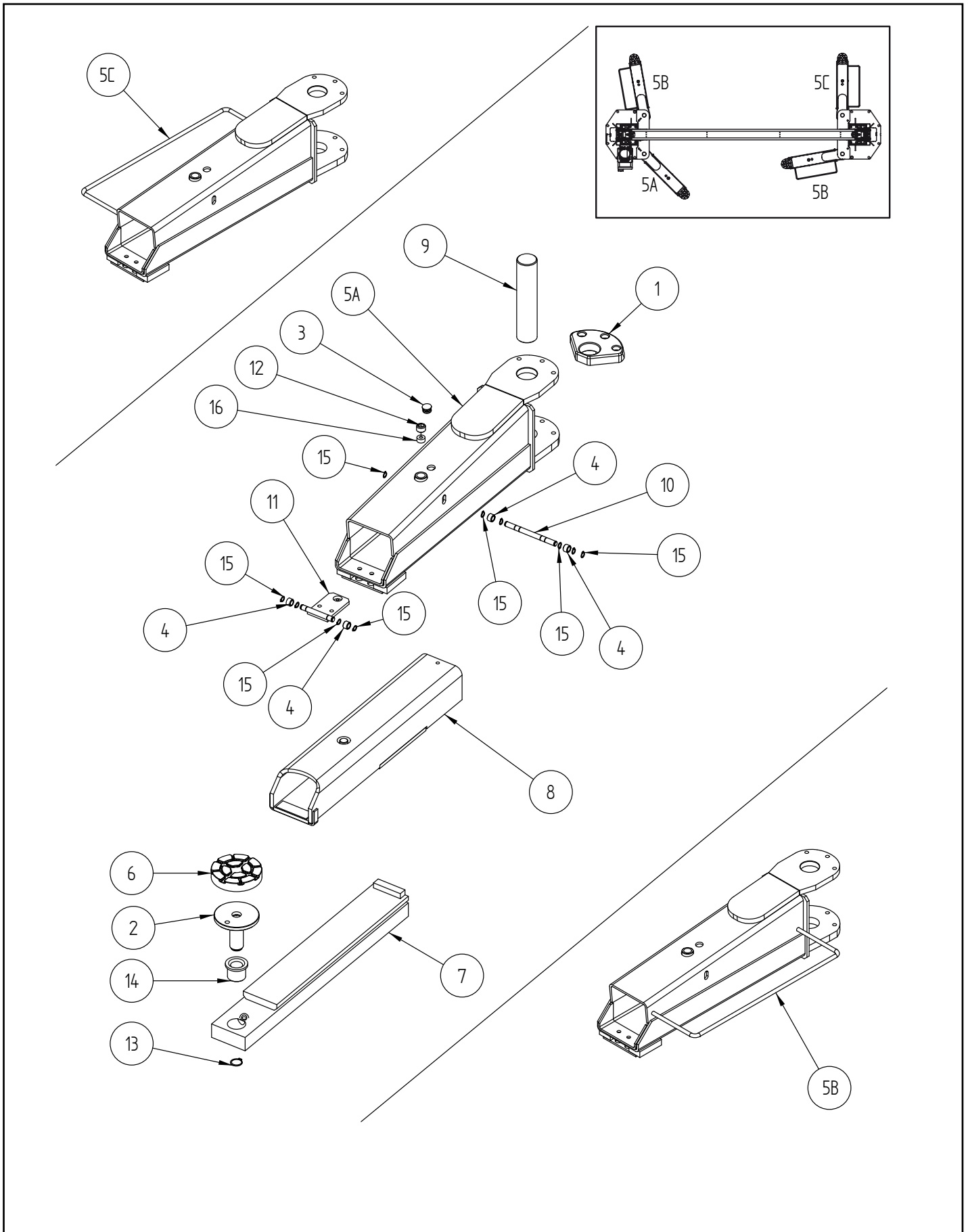
(*) Vedi intestazione: "Valida per i modelli" - See: "Apply to models"

0487-R001-2

GRUPPO BRACCI DI SOLLEVAMENTO
LIFTING ARM UNIT

.55 LIKT

6B/0



Denominazione tavola - Table definition

**GRUPPO BRACCI DI SOLLEVAMENTO
LIFTING ARM UNIT**

.55 LIKT

N°tavola / Indice di modifica
Table no. / Change index

6B/0

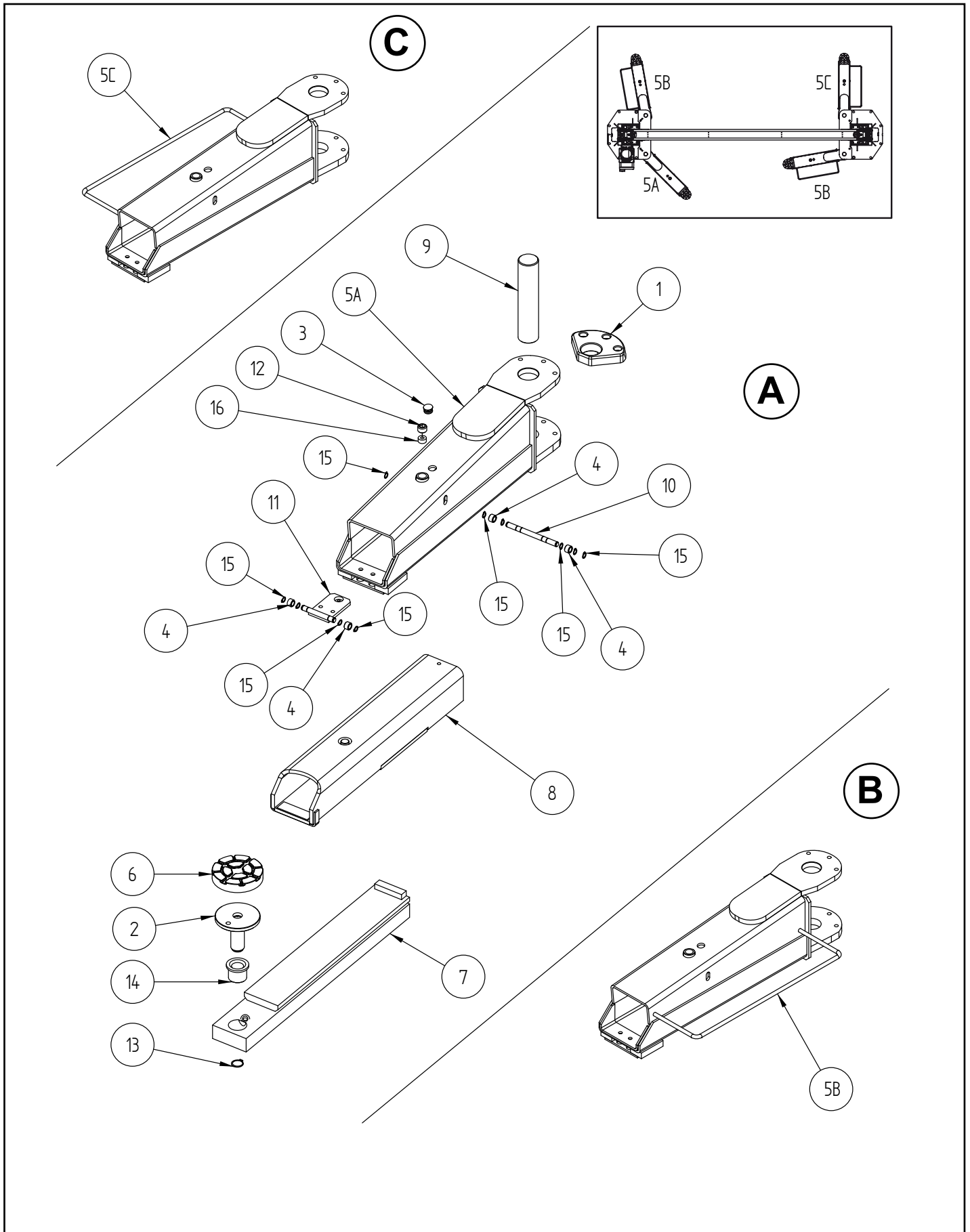
| RIF. REF | CODICE CODE | DESCRIZIONE DESCRIPTION | | APPLICAZIONE APPLICATION |
|-------------|----------------|--------------------------------|--------------------|---|
| 1 | 048821010 | RUOTA DENTATA ARRESTO BRACCI | TOOTHED WHEEL | Valido per tutti i modelli citati sulla copertina. - Valid for all models indicated in the cover. |
| 2 | 047117830 | INS.PIATTELO M33 H90 | PLATE | |
| 3 | 413166 | TAPPO ALETT.D.22X1,5 T.TONDA | PLUG | |
| 4 | 614004 | GABBIA RULLINI H12,12 | BEARING | |
| 5A | 047116190 | INS. CORPO BRACCIO | ARM UNIT | |
| 5B | 048716130 | INS. CORPO BRACCIO SX | ARM UNIT (LEFT) | |
| 5C | 048716120 | INS. CORPO BRACCIO DX | ARM UNIT (RIGHT) | |
| 6 | 046405772 | TAMPONE Ø125 | PAD | |
| 7 | 047116170 | INS.SECONDO SFILO BRACCIO | 2ND EXTENSION UNIT | |
| 8 | 047116180 | INS PRIMA PROLUNGA | 1ST EXTENSION UNIT | |
| 9 | 048819060 | PERNO BRACCIO | PIN | |
| 10 | 047120120 | PERNO RULLI INTERNI | PIN | |
| 11 | 047120130 | INS.APPOGGIO RULLI ESTERNI | SUPPORT | |
| 12 | 047120140 | PREMIMOLLA | SPRING PRESS | |
| 13 | 243015 | ANELLO PER EST, 27 UNI-7435 | SEEGER RING | |
| 14 | 048417160 | BOCCOLA FILETTATA M33 | THREADED BUSH | |
| 15 | 243066 | ANELLO PER EST, 12 ZN UNI-7435 | SEEGER RING | |
| 16 | 413178 | MOLLA 20x8,5x16 LAGOS | SPRING | |

(*) Vedi intestazione: "Valida per i modelli" - See: "Apply to models"

GRUPPO BRACCI DI SOLLEVAMENTO
LIFTING ARM UNIT

.55 LIKT

6B/1



Denominazione tavola - Table definition

N°tavola / Indice di modifica
Table no. / Change index**GRUPPO BRACCI DI SOLLEVAMENTO
LIFTING ARM UNIT****.55 LIKT****6B/1**

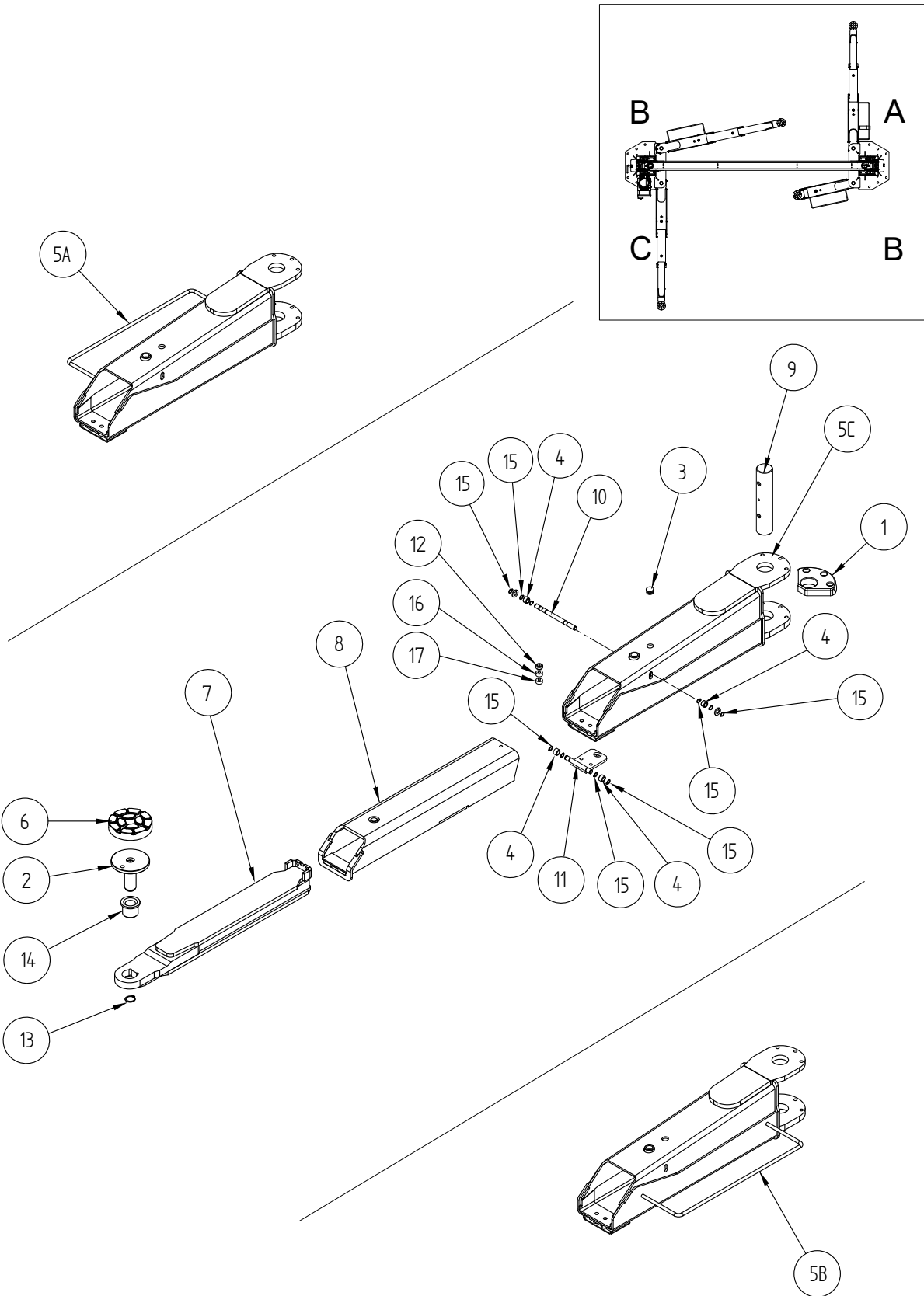
| RIF. REF | CODICE CODE | DESCRIZIONE DESCRIPTION | | APPLICAZIONE APPLICATION |
|-------------|----------------|--------------------------------|--------------------|---|
| A | 048790540 | INSIEME BRACCIO SS | ARM UNIT | Valido per tutti i modelli citati sulla copertina. - Valid for all models indicated in the cover. |
| B | 048790520 | INSIEME BRACCIO SN | ARM UNIT | |
| C | 048790530 | INSIEME BRACCIO DS | ARM UNIT | |
| 1 | 048821010 | RUOTA DENTATA ARRESTO BRACCI | TOOTHED WHEEL | |
| 2 | 047117830 | INS.PIATTELLO M33 H90 | PLATE | |
| 3 | 413166 | TAPPO ALETT.D.22X1,5 T.TONDA | PLUG | |
| 4 | 614004 | GABBIA RULLINI H12,12 | BEARING | |
| 5A | 047116191 | INS. CORPO BRACCIO | ARM UNIT | |
| 5B | 048716131 | INS. CORPO BRACCIO SX | ARM UNIT (LEFT) | |
| 5C | 048716121 | INS. CORPO BRACCIO DX | ARM UNIT (RIGHT) | |
| 6 | 046405772 | TAMPONE Ø125 | PAD | |
| 7 | 047116170 | INS.SECONDO SFILO BRACCIO | 2ND EXTENSION UNIT | |
| 8 | 047116181 | INS PRIMA PROLUNGA | 1ST EXTENSION UNIT | |
| 9 | 048819060 | PERNO BRACCIO | PIN | |
| 10 | 047120120 | PERNO RULLI INTERNI | PIN | |
| 11 | 047120130 | INS.APPOGGIO RULLI ESTERNI | SUPPORT | |
| 12 | 047120140 | PREMIMOLLA | SPRING PRESS | |
| 13 | 243015 | ANELLO PER EST, 27 UNI-7435 | SEEGER RING | |
| 14 | 048417160 | BOCCOLA FILETTATA M33 | THREADED BUSH | |
| 15 | 243066 | ANELLO PER EST, 12 ZN UNI-7435 | SEEGER RING | |
| 16 | 413178 | MOLLA 20x8,5x16 LAGOS | SPRING | |

(*) Vedi intestazione: "Valida per i modelli" - See: "Apply to models"

**GRUPPO BRACCI DI SOLLEVAMENTO
LIFTING ARM UNIT**

.55 LIKT

6B/2



Denominazione tavola - Table definition

N°tavola / Indice di modifica
Table no. / Change index**GRUPPO BRACCI DI SOLLEVAMENTO
LIFTING ARM UNIT****.55 LIKT****6B/2**

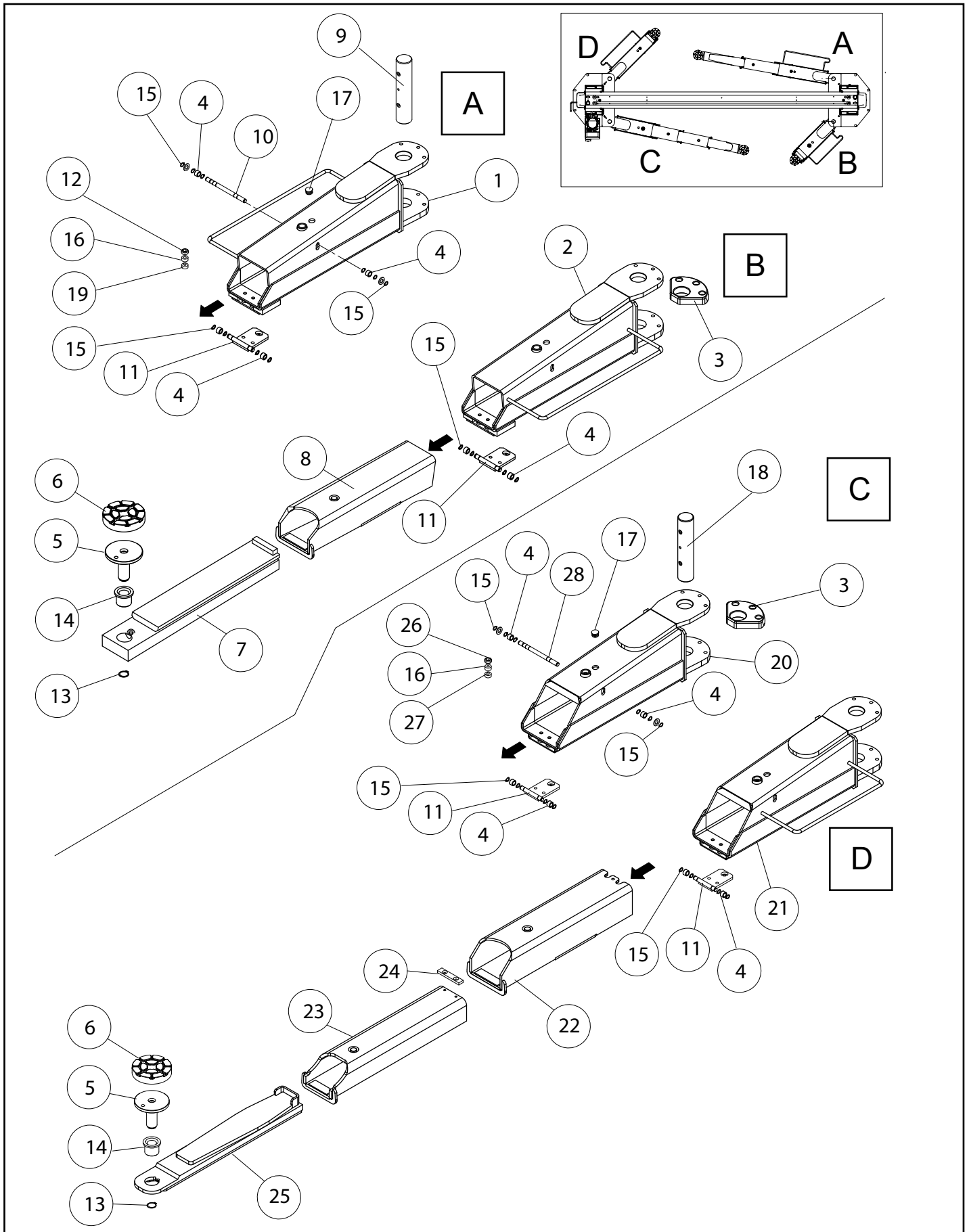
| RIF. REF | CODICE CODE | DESCRIZIONE DESCRIPTION | | APPLICAZIONE APPLICATION |
|-------------|----------------|--------------------------------|--------------------|---|
| A | 048790531 | INSIEME BRACCIO DS | ARM UNIT | Valido per tutti i modelli citati sulla copertina. - Valid for all models indicated in the cover. |
| B | 048790521 | INSIEME BRACCIO SN | ARM UNIT | |
| C | 048790541 | INSIEME BRACCIO SS | ARM UNIT | |
| 1 | 048821010 | RUOTA DENTATA ARRESTO BRACCI | TOOTHED WHEEL | |
| 2 | 047117830 | INS.PIATTELLO M33 H98 | PLATE | |
| 3 | 413166 | TAPPO ALETT.D.22X1,5 T.TONDA | PLUG | |
| 4 | 614004 | GABBIA RULLINI H12,12 | BEARING | |
| 5A | 048716122 | INS. CORPO BRACCIO DX | ARM UNIT (RIGHT) | |
| 5B | 048716132 | INS. CORPO BRACCIO SX | ARM UNIT (LEFT) | |
| 5C | 047116192 | INS. CORPO BRACCIO | ARM UNIT | |
| 6 | 046405772 | TAMPONE Ø125 | PAD | |
| 7 | 047116171 | INS SECONDA PROLUNGA | 2ND EXTENSION UNIT | |
| 8 | 047116182 | INS PRIMA PROLUNGA | 1ST EXTENSION UNIT | |
| 9 | 048819060 | PERNO BRACCIO | PIN | |
| 10 | 047120120 | PERNO RULLI INTERNI | PIN | |
| 11 | 047120130 | INS.APPOGGIO RULLI ESTERNI | SUPPORT | |
| 12 | 047120140 | PREMIMOLLA | SPRING PRESS | |
| 13 | 243015 | ANELLO PER EST, 27 UNI-7435 | SEEGER RING | |
| 14 | 048417160 | BOCCOLA FILETTATA M33 | THREADED BUSH | |
| 15 | 243005 | ANELLO PER EST, 12 ZN UNI-7435 | SEEGER RING | |
| 16 | 413178 | MOLLA 20x8,5x16 LAGOS | SPRING | |
| 17 | 047120100 | SPINTORE | PUSHER | |

(*) Vedi intestazione: "Valida per i modelli" - See: "Apply to models"

**GRUPPO BRACCI DI SOLLEVAMENTO
LIFTING ARM UNIT**

.55 LIKTA

6C/0



Denominazione tavola - Table definition

N°tavola / Indice di modifica
Table no. / Change index**GRUPPO BRACCI DI SOLLEVAMENTO
LIFTING ARM UNIT****.55 LIKTA****6C/0**

| RIF. REF | CODICE CODE | DESCRIZIONE DESCRIPTION | APPLICAZIONE APPLICATION |
|-------------|----------------|--------------------------------|-----------------------------|
| B | 048790530 | INSIEME BRACCIO DS | ARM UNIT |
| A | 048790520 | INSIEME BRACCIO SN | ARM UNIT |
| C | 048790620 | INSIEME BRACCIO SS | ARM UNIT |
| D | 048790611 | INSIEME BRACCIO SN | ARM UNIT |
| | | | |
| 1 | 048716120 | INS. CORPO BRACCIO DX | ARM UNIT (RIGHT) |
| 2 | 048716130 | INS. CORPO BRACCIO SX | ARM UNIT (LEFT) |
| 3 | 048821010 | RUOTA DENTATA ARRESTO BRACCI | TOOTHED WHEEL |
| 4 | 614004 | GABBIA RULLINI H12,12 | BEARING |
| 5 | 047117830 | INS.PIATTELLO M33 H90 | PLATE |
| 6 | 046405772 | TAMPONE Ø125 | PAD |
| 7 | 047116170 | INS.SECONDO SFILO BRACCIO | 2ND EXTENSION UNIT |
| 8 | 047116180 | INS PRIMA PROLUNGA | 1ST EXTENSION UNIT |
| 9 | 048819060 | PERNO BRACCIO | PIN |
| 10 | 047120120 | PERNO RULLI INTERNI | PIN |
| 11 | 047120130 | INS.APPOGGIO RULLI ESTERNI | SUPPORT |
| 12 | 047120140 | PREMIMOLLA | SPRING PRESS |
| 13 | 243015 | ANELLO PER EST, 27 UNI-7435 | SEEGER RING |
| 14 | 048417160 | BOCCOLA FILETTATA M33 | THREADED BUSH |
| 15 | 243066 | ANELLO PER EST, 12 ZN UNI-7435 | SEEGER RING |
| 16 | 413178 | MOLLA 20x8,5x16 LAGOS | SPRING |
| 17 | 413166 | TAPPO ALETT.D.22X1,5 T.TONDA | PLUG |
| 18 | 048819090 | PERNO BRACCIO | PIN |
| 19 | 047120100 | SPINTORE | PUSHER |
| 20 | 047116341 | INS CORPO BR. SS LIKTA | ARM UNIT |
| 21 | 047116361 | INS CORPO BR. LIKTA SN | ARM UNIT |
| 22 | 047116310 | INS I SFILO BR. LIK-A | 1ST EXTENSION UNIT |
| 23 | 047116330 | INS II SFILO LIKTA | 2ND EXTENSION UNIT |
| 24 | 047117200 | APPOGGIO II PROLUNGA HP | STOP EXTENTION |
| 25 | 047116320 | INS. III SFILO LIKTA | 3RD EXTENSION UNIT |
| 26 | 047120610 | PREMIMOLLA | SPRING PRESS |
| 27 | 047120620 | SPINTORE | PUSHER |
| 28 | 047120550 | PERNO RULLI INTERNI LIKTA | PIN |

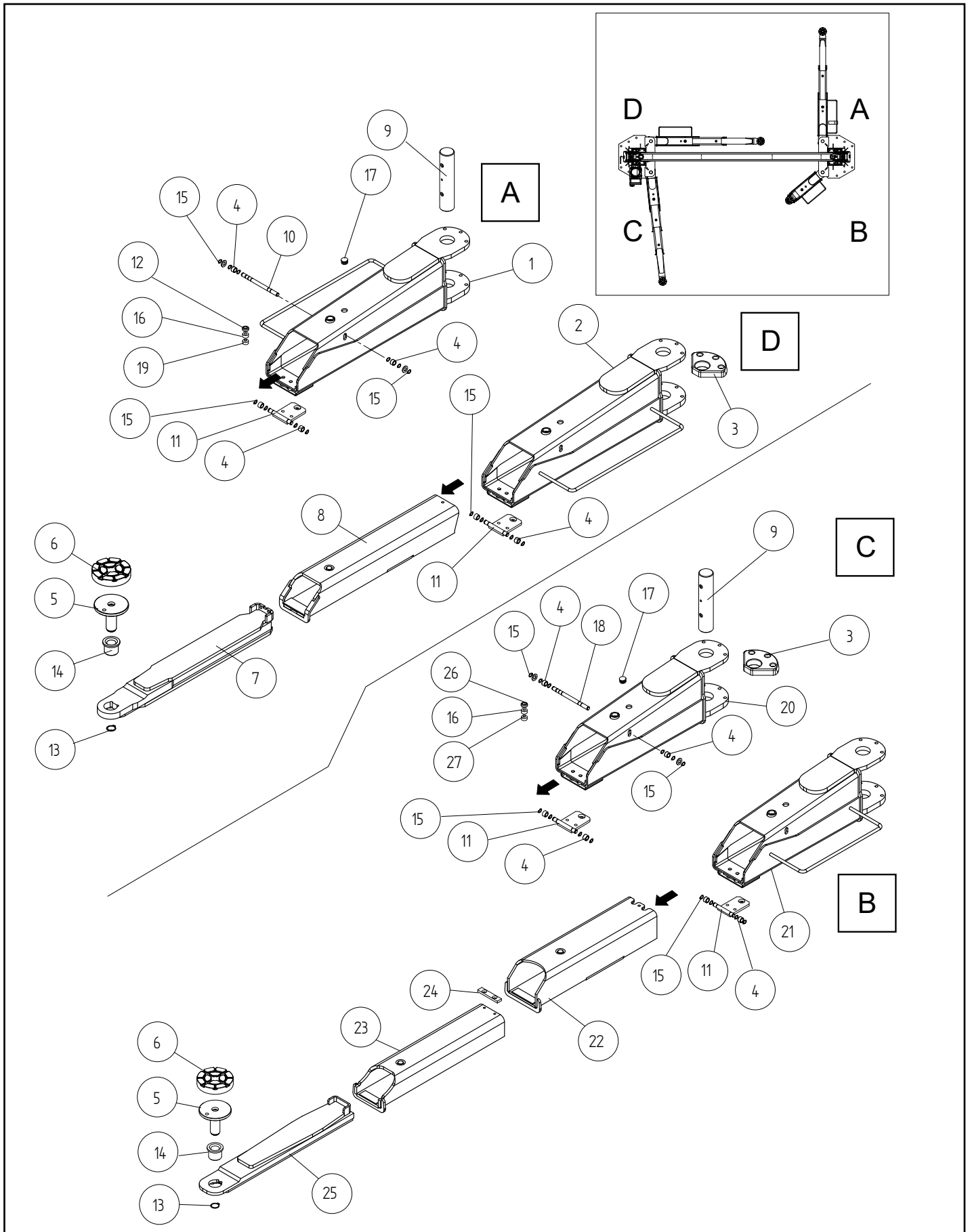
Valido per tutti i modelli citati sulla
copertina.-
Valid for all models indicated in the
cover.

(*) Vedi intestazione: "Valida per i modelli" - See: "Apply to models"

GRUPPO BRACCI DI SOLLEVAMENTO LIFTING ARM UNIT

.55 LIKTA

6C/1



Denominazione tavola - Table definition

N°tavola / Indice di modifica
Table no. / Change index**GRUPPO BRACCI DI SOLLEVAMENTO
LIFTING ARM UNIT****.55 LIKTA****6C/1**

| RIF. REF | CODICE CODE | DESCRIZIONE DESCRIPTION | APPLICAZIONE APPLICATION |
|-------------|----------------|--------------------------------|-----------------------------|
| B | 048790531 | INSIEME BRACCIO DS | ARM UNIT |
| A | 048790521 | INSIEME BRACCIO SN | ARM UNIT |
| C | 048790621 | INSIEME BRACCIO SS | ARM UNIT |
| D | 048790612 | INSIEME BRACCIO SN | ARM UNIT |
| | | | |
| 1 | 048716122 | INS. CORPO BRACCIO DX | ARM UNIT (RIGHT) |
| 2 | 048716132 | INS. CORPO BRACCIO SX | ARM UNIT (LEFT) |
| 3 | 048821010 | RUOTA DENTATA ARRESTO BRACCI | TOOTHED WHEEL |
| 4 | 614004 | GABBIA RULLINI H12,12 | BEARING |
| 5 | 047117830 | INS.PIATTELLO M33 H99 | PLATE |
| 6 | 046405772 | TAMPONE Ø125 | PAD |
| 7 | 047116171 | INS.SECONDO SFILO BRACCIO | 2ND EXTENSION UNIT |
| 8 | 047116182 | INS PRIMA PROLUNGA | 1ST EXTENSION UNIT |
| 9 | 048819060 | PERNO BRACCIO | PIN |
| 10 | 047120120 | PERNO RULLI INTERNI | PIN |
| 11 | 047120130 | INS.APPOGGIO RULLI ESTERNI | SUPPORT |
| 12 | 047120140 | PREMIMOLLA | SPRING PRESS |
| 13 | 243015 | ANELLO PER EST, 27 UNI-7435 | SEEGER RING |
| 14 | 048417160 | BOCCOLA FILETTATA M33 | THREADED BUSH |
| 15 | 243066 | ANELLO PER EST, 12 ZN UNI-7435 | SEEGER RING |
| 16 | 413178 | MOLLA 20x8,5x16 LAGOS | SPRING |
| 17 | 413166 | TAPPO ALETT.D.22X1,5 T.TONDA | PLUG |
| 18 | 047120550 | PERNO RULLI INTERNI LIKTA | PIN |
| 19 | 047120100 | SPINTORE | PUSHER |
| 20 | 047116343 | INS CORPO BR. SS LIKTA | ARM UNIT |
| 21 | 047116363 | INS CORPO BR. LIKTA SN | ARM UNIT |
| 22 | 047116311 | INS I SFILO BR. LIK-A | 1ST EXTENSION UNIT |
| 23 | 047116331 | INS II SFILO LIKTA | 2ND EXTENSION UNIT |
| 24 | 047117200 | APPOGGIO II PROLUNGA HP | STOP EXTENTION |
| 25 | 047116320 | INS. III SFILO LIKTA | 3RD EXTENSION UNIT |
| 26 | 047120610 | PREMIMOLLA | SPRING PRESS |
| 27 | 047120620 | SPINTORE | PUSHER |

Valido per tutti i modelli citati sulla
copertina.-
Valid for all models indicated in the
cover.

(*) Vedi intestazione: "Valida per i modelli" - See: "Apply to models"

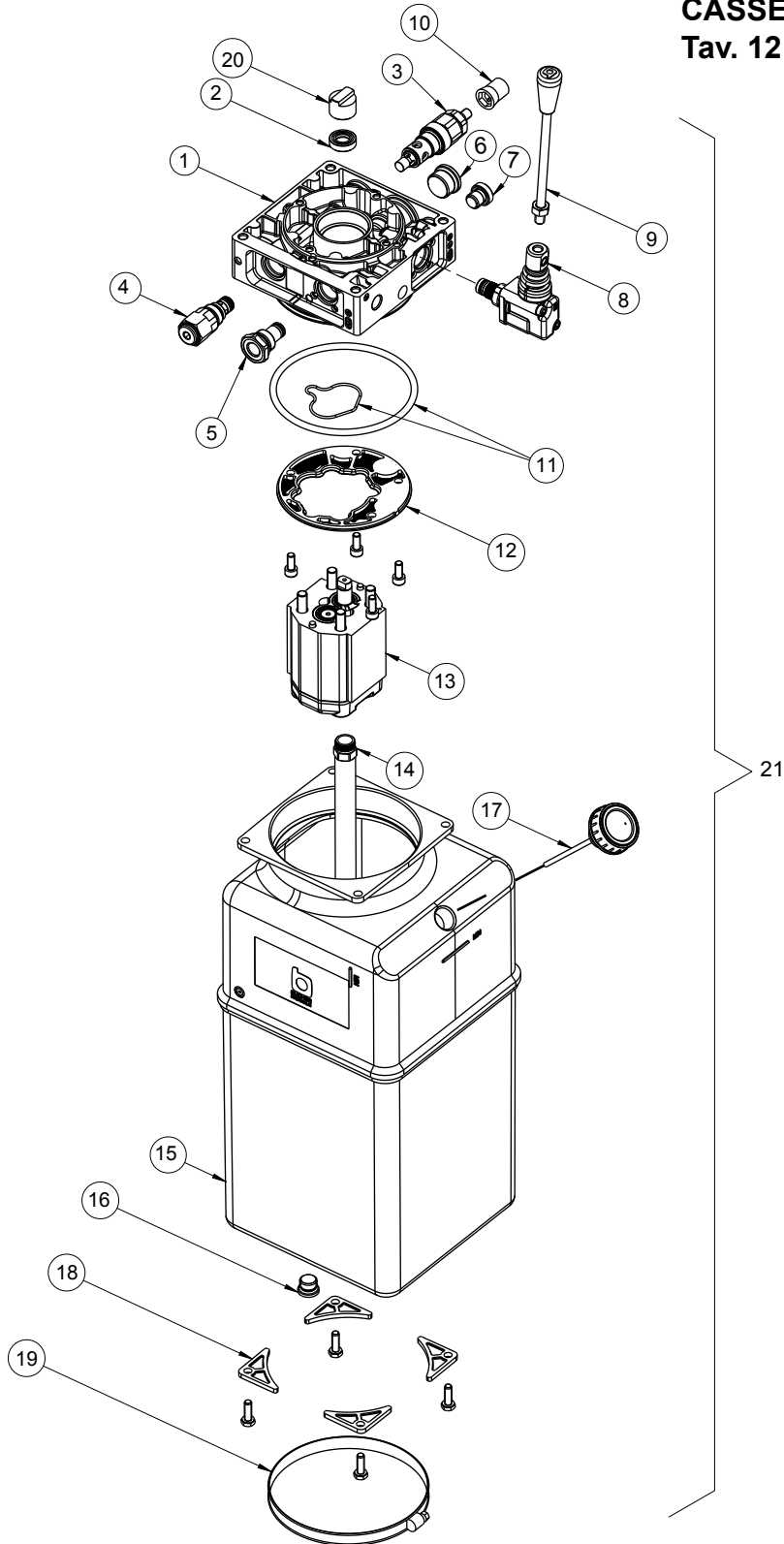
**CENTRALINA IDRAULICA 3PH
HYDRAULIC POWER PACK**

BUCHER HYDRAULIC

8/0

3Ph 324385

**CASSETTA ELETTRICA
Tav. 12**



Denominazione tavola - Table definition

**CENTRALINA IDRAULICA 3PH
HYDRAULIC POWER PACK**

BUCHER HYDRAULIC

N°tavola / Indice di modifica
Table no. / Change index

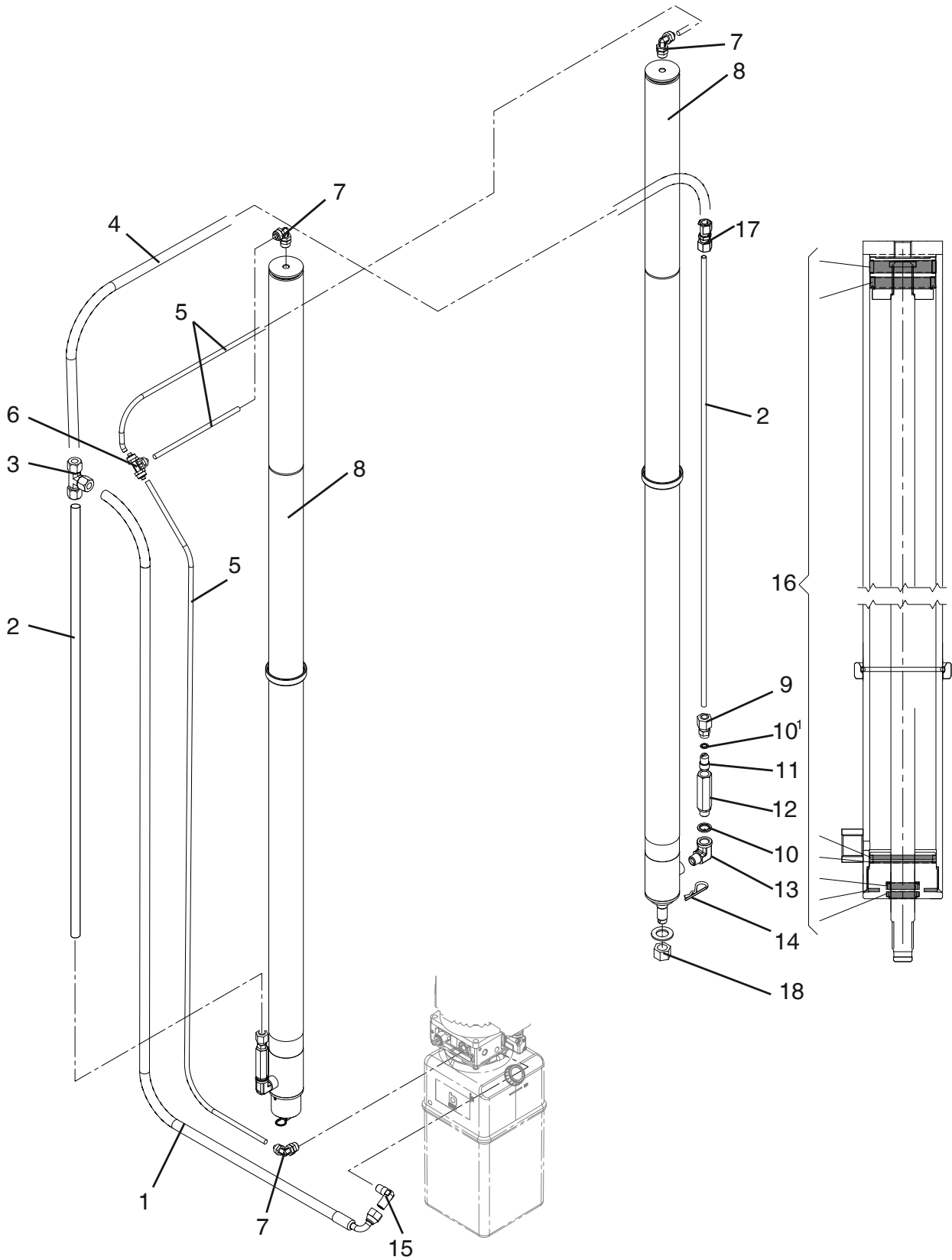
8/0

(*) Vedi intestazione: "Valida per i modelli" - See: "Apply to models"

0487-R001-2

**IMPIANTO IDRAULICO
HYDRAULIC SYSTEM**

9/0



Denominazione tavola - Table definition

**IMPIANTO IDRAULICO
HYDRAULIC SYSTEM**

N°tavola / Indice di modifica
Table no. / Change index

9/0

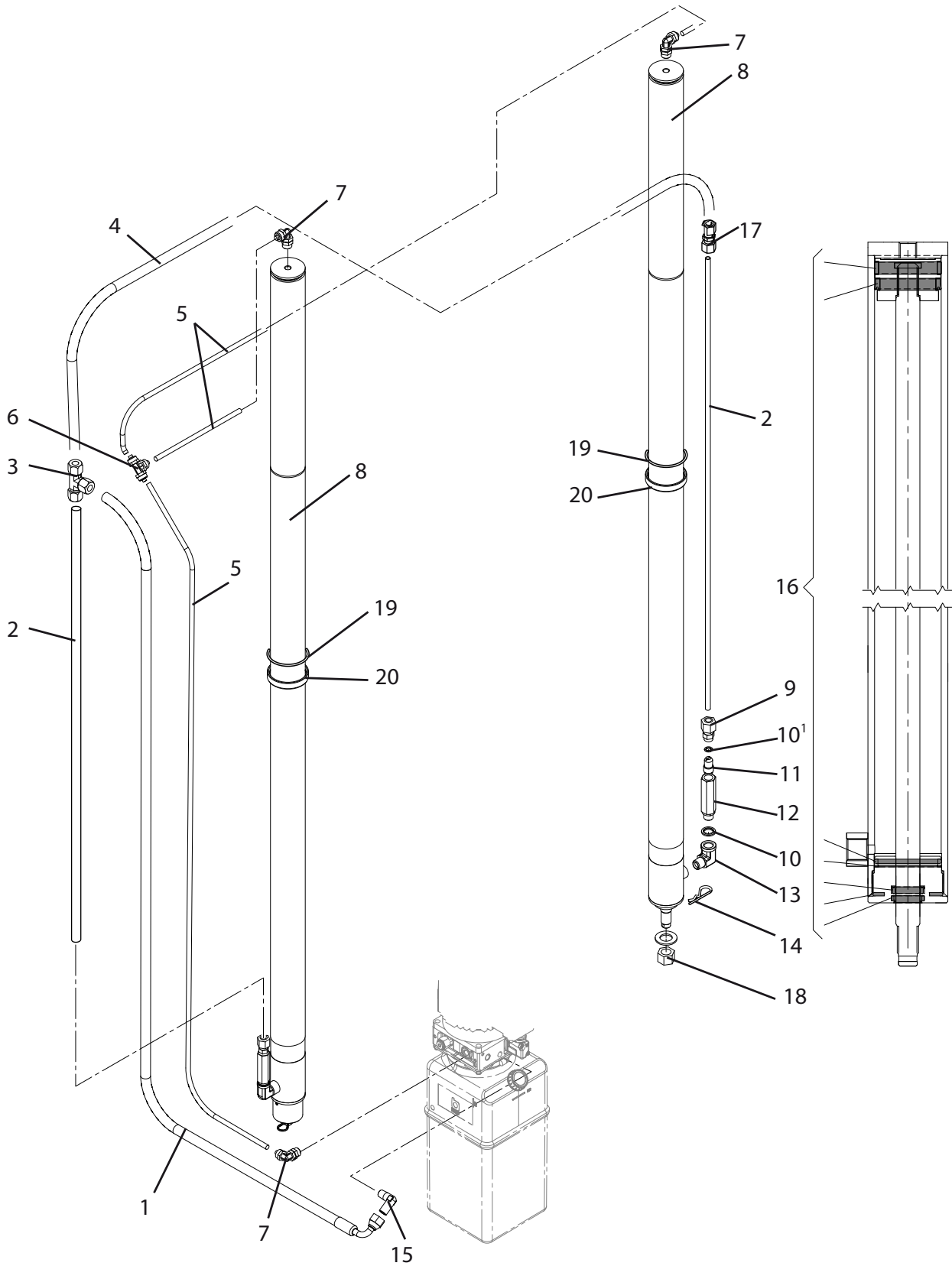
| RIF. REF | CODICE CODE | DESCRIZIONE DESCRIPTION | APPLICAZIONE APPLICATION |
|-------------|----------------|--|-----------------------------|
| 1 | 048460061 | TUBO OLIO DA CENTRALINA A T | OIL PIPE |
| 2 | 048460081 | TUBO OLIO DA T A CIL. COMAND | OIL PIPE |
| 3 | 306151 | ADAT. A T MASCHIO | ADAPTER |
| 4 | 048760080 | TUBO OLIO DA T A CIL. OPPOSTO | OIL PIPE |
| 5 | 317022 | TUBO ELASTOLLAN C98 8X6 L=3400 L=5100 L=150 | ELASTOLLAN TUBE |
| 6 | 306034 | RACCORDO T RAPIDO 1540 8/6 | FITTING |
| 7 | 305058 | RACC. L GIREV.1/4M X 8/6 M.15 | L-FITTING |
| 8 | 048760120 | MTG. CILINDRO D50 | CYLINDER |
| 9 | 312102 | NIPPLES | NIPPLE |
| 10 | 399021 | ROND. BONDED S.16-3/8 TP4 SC | WASHER |
| 10' | 239022 | ROSETTA DENTELLATA INTERNA M8 | WASHER |
| 11 | 309533 | VALVOLA CTR DISCESA STF38 4I | VALVE |
| 12 | 309534 | COLONNETTA | COLUMN |
| 13 | 312114 | NIPPLES L 3/8M 3/8F 303803-3 | NIPPLE |
| 14 | 299119 | COPIGLIA UNI 8833-Diametro 3 | COTTER PIN |
| 15 | 305057 | RACCORDO AL BSP | FITTING |
| 16 | | Kit GUARNIZIONI | GASKT KIT |
| 17 | 304801 | RACCORDO | FITTING |
| 18 | 048761250 | DADO | NUT |

Valido per tutti i modelli citati sulla
copertina.
-
Valid for all models indicated in the
cover.

(*) Vedi intestazione: "Valida per i modelli" - See: "Apply to models"

**IMPIANTO IDRAULICO
HYDRAULIC SYSTEM**

9/1



Denominazione tavola - Table definition

IMPIANTO IDRAULICO HYDRAULIC SYSTEM

N°tavola / Indice di modifica
Table no. / Change index

9/1

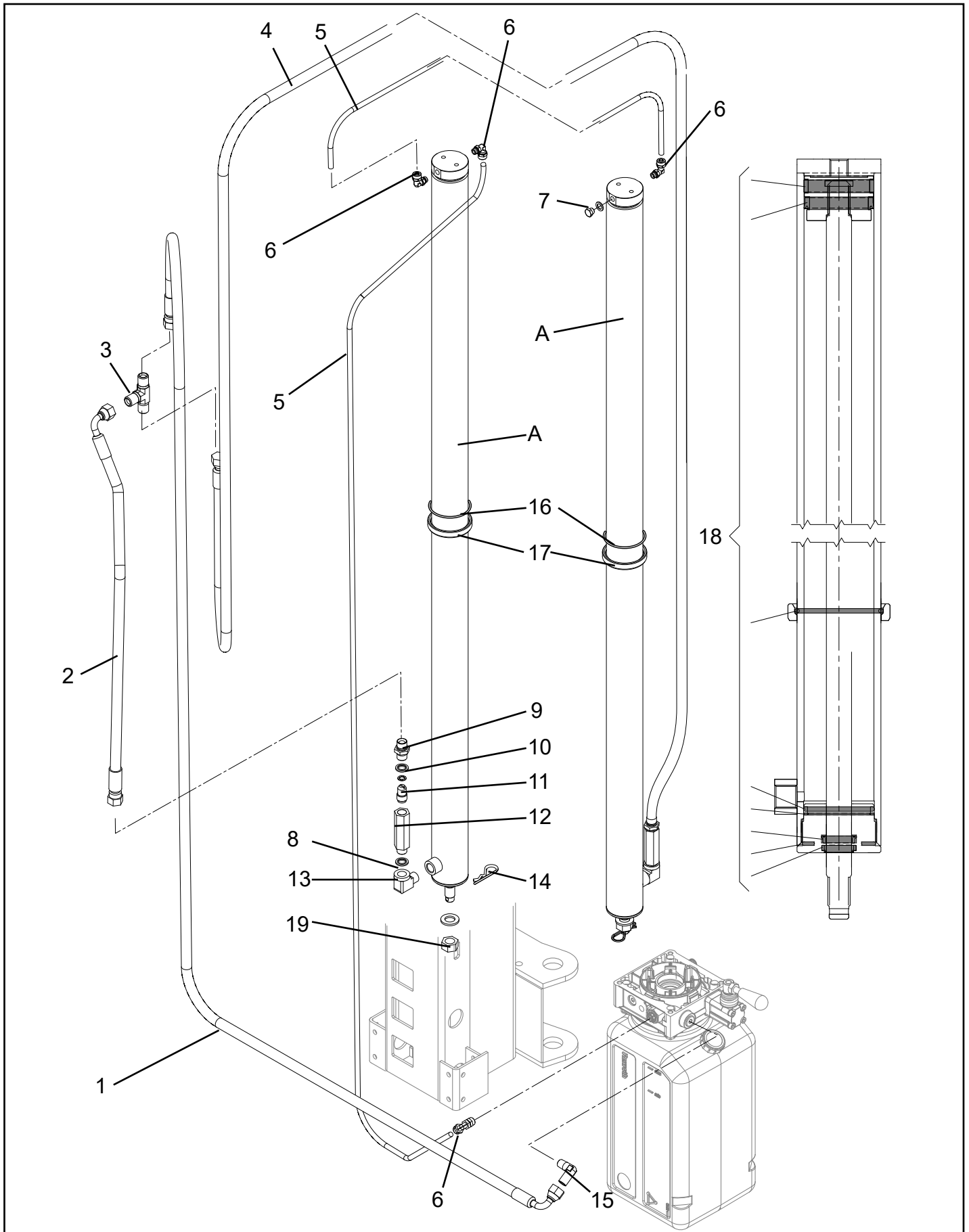
| RIF. REF | CODICE CODE | DESCRIZIONE DESCRIPTION | APPLICAZIONE APPLICATION |
|-------------|----------------|--|-----------------------------|
| 1 | 048460061 | TUBO OLIO DA CENTRALINA A T | OIL PIPE |
| 2 | 048460081 | TUBO OLIO DA T A CIL. COMAND | OIL PIPE |
| 3 | 306151 | ADAT. A T MASCHIO | ADAPTER |
| 4 | 048760080 | TUBO OLIO DA T A CIL. OPPOSTO | OIL PIPE |
| 5 | 317022 | TUBO ELASTOLLAN C98 8X6 L=3400 L=5100 L=150 | ELASTOLLAN TUBE |
| 6 | 306034 | RACCORDO T RAPIDO 1540 8/6 | FITTING |
| 7 | 305058 | RACC. L GIREV.1/4M X 8/6 M.15 | L-FITTING |
| 8 | 048760120 | MTG. CILINDRO D50 | CYLINDER |
| 9 | 312102 | NIPPLES | NIPPLE |
| 10 | 399021 | ROND. BONDED S.16-3/8 TP4 SC | WASHER |
| 10' | 239022 | ROSETTA DENTELLATA INTERNA M8 | WASHER |
| 11 | 309533 | VALVOLA CTR DISCESA STF38 4I | VALVE |
| 12 | 309534 | COLONNETTA | COLUMN |
| 13 | 312114 | NIPPLES L 3/8M 3/8F 303803-3 | NIPPLE |
| 14 | 299119 | COPIGLIA UNI 8833-Diametro 3 | COTTER PIN |
| 15 | 305057 | RACCORDO AL BSP | FITTING |
| 16 | | Kit GUARNIZIONI | GASKET KIT |
| 17 | 304801 | RACCORDO | FITTING |
| 18 | 048761250 | DADO | NUT |
| 19 | 048461140 | ANELLO D'ARRESTO | LOCK RING |
| 20 | 048461120 | ANELLO DI SOSTEGNO | RING |

Valido per tutti i modelli citati sulla
copertina.-
Valid for all models indicated in the
cover.

(*) Vedi intestazione: "Valida per i modelli" - See: "Apply to models"

**IMPIANTO IDRAULICO
HYDRAULIC SYSTEM**

9/2



Denominazione tavola - Table definition

**IMPIANTO IDRAULICO
HYDRAULIC SYSTEM**

 N°tavola / Indice di modifica
 Table no. / Change index

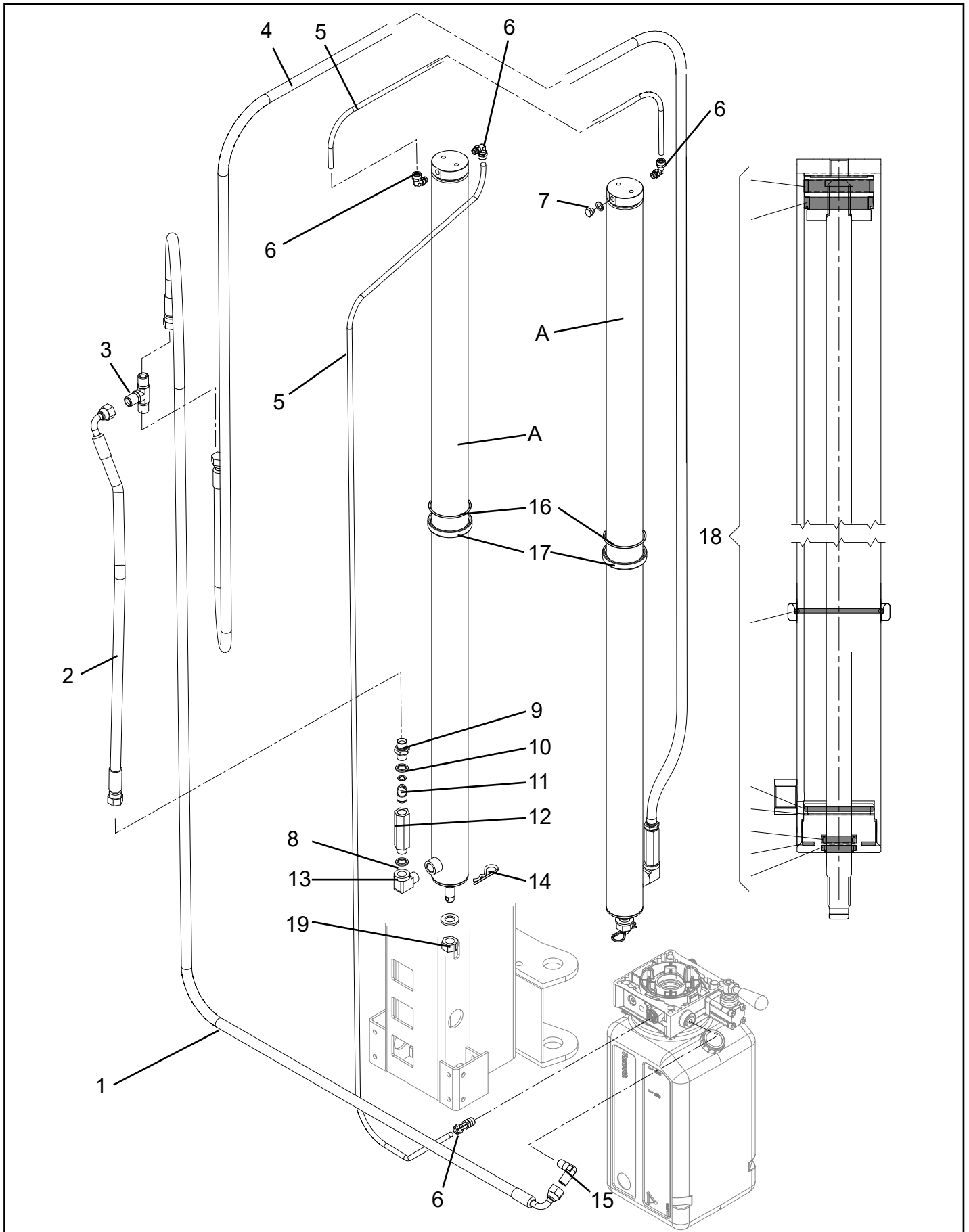
9/2

| RIF. REF | CODICE CODE | DESCRIZIONE DESCRIPTION | | APPLICAZIONE APPLICATION |
|-------------|----------------|--------------------------------|------------------------|---|
| A | 048760120 | MTG. CILINDRO | CYLINDER | Valido per tutti i modelli citati sulla copertina. – Valid for all models indicated in the cover. |
| 1 | 048460061 | TUBO OLIO DA CENTRALINA A T | OIL PIPE | |
| 2 | 048460081 | TUBO OLIO DA T A CIL. COMAND | OIL PIPE | |
| 3 | 306151 | ADAT. A T MASCHIO BSP CIL.60° | ADAPTER | |
| 4 | 048760070 | TUBO OLIO DA T A CIL. OPPOSTO | OIL PIPE | |
| 5 | 317022 | TUBO ELASTOLLAN C98 8X6 L=3400 | ELASTOLLAN TUBE L=3400 | |
| | 317022 | TUBO ELASTOLLAN C98 8X6 L=5100 | ELASTOLLAN TUBE L=5100 | |
| 6 | 305058 | RACC. L GIREV.1/4M X 8/6 M.15 | L-FITTING | |
| 7 | 311001 | TAPPO | PLUG | |
| 8 | 239022 | ROSETTA DENTELLATA INTERNA M8 | WASHER | |
| 9 | 312102 | NIPPLES SEDE CONICA MM 3/8X1 | NIPPLE | |
| 10 | 399021 | ROND. BONDED S.16-3/8 TP4 SC | WASHER | |
| 11 | 309562 | VALVOLA CTR DISCESA | VALVE | |
| 12 | 309534 | COLONNETTA | COLUMN | |
| 13 | 312114 | NIPPLES L 3/8M 3/8F 303803-3 | NIPPLE | |
| 14 | 299119 | COPIGLIA UNI 8833-Diametro 3 | COTTER PIN | |
| 15 | 305057 | RACCORDO AL BSP | FITTING | |
| 16 | | ANELLO D'ARRESTO | LOCK RING | |
| 17 | 048461131 | ANELLO DI SOSTEGNO | RING | |
| 18 | | Kit GUARNIZIONI | GASKT KIT | |
| 19 | 048761250 | DADO STELO M17X1,5 | NUT | |

(*) Vedi intestazione: "Valida per i modelli" - See: "Apply to models"

IMPIANTO IDRAULICO HYDRAULIC SYSTEM

9/3



Denominazione tavola - Table definition

IMPIANTO IDRAULICO HYDRAULIC SYSTEM

N°tavola / Indice di modifica
Table no. / Change index

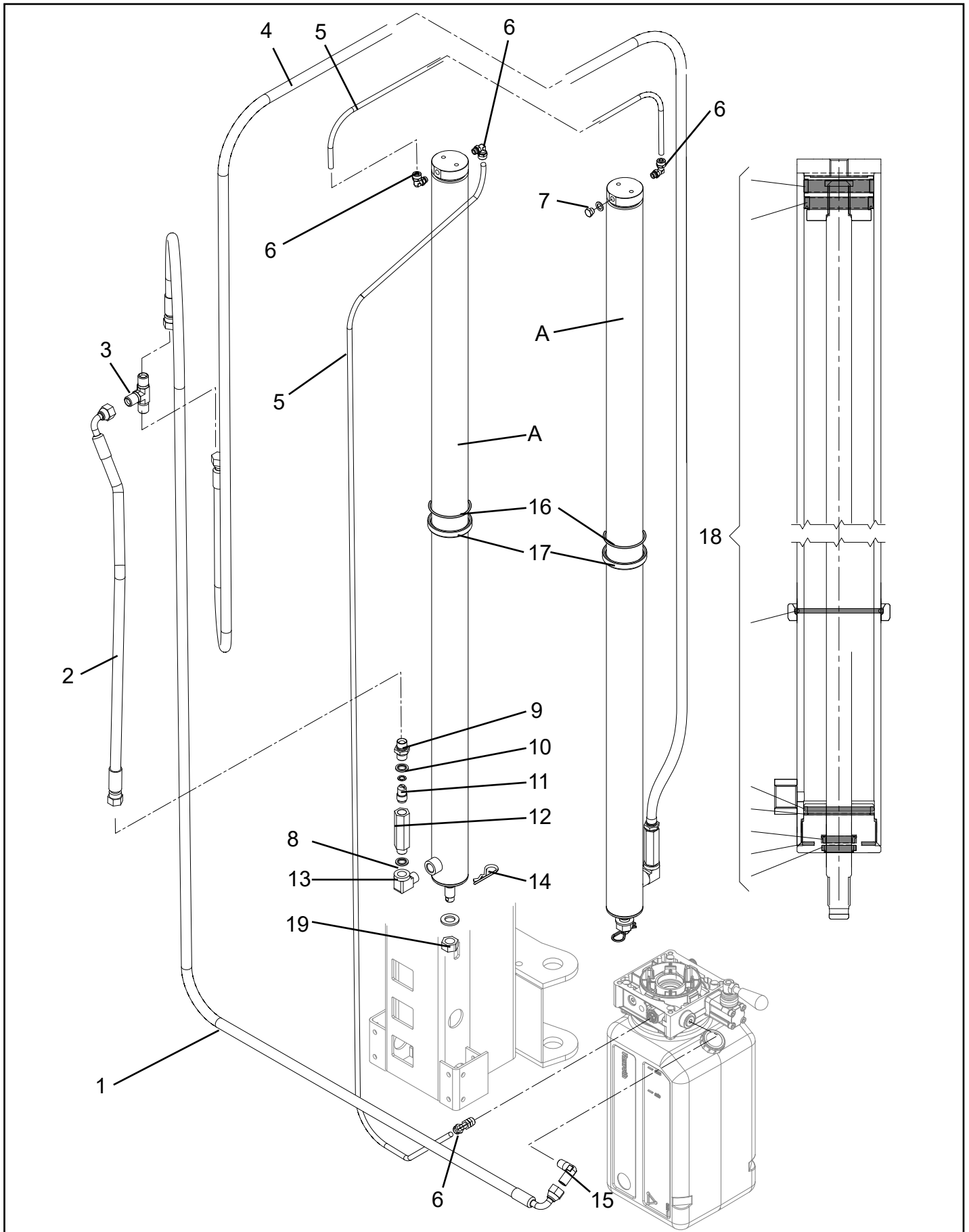
9/3

| RIF. REF | CODICE CODE | DESCRIZIONE DESCRIPTION | | APPLICAZIONE APPLICATION |
|-------------|----------------|--------------------------------|------------------------|---|
| A | 048760120 | MTG. CILINDRO | CYLINDER | Valido per tutti i modelli citati sulla copertina. - Valid for all models indicated in the cover. |
| 1 | 048460061 | TUBO OLIO DA CENTRALINA A T | OIL PIPE | |
| 2 | 048460081 | TUBO OLIO DA T A CIL. COMAND | OIL PIPE | |
| 3 | 306151 | ADAT. A T MASCHIO BSP CIL.60° | ADAPTER | |
| 4 | 048760100 | TUBO OLIO DA T A CIL. OPPOSTO | OIL PIPE | |
| 5 | 317022 | TUBO ELASTOLLAN C98 8X6 L=3400 | ELASTOLLAN TUBE L=3400 | |
| | 317022 | TUBO ELASTOLLAN C98 8X6 L=5100 | ELASTOLLAN TUBE L=5100 | |
| 6 | 305058 | RACC. L GIREV.1/4M X 8/6 M.15 | L-FITTING | |
| 7 | 311001 | TAPPO | PLUG | |
| 8 | 239022 | ROSETTA DENTELLATA INTERNA M8 | WASHER | |
| 9 | 312102 | NIPPLES SEDE CONICA MM 3/8X1 | NIPPLE | |
| 10 | 399021 | ROND. BONDED S.16-3/8 TP4 SC | WASHER | |
| 11 | 309562 | VALVOLA CTR DISCESA | VALVE | |
| 12 | 309534 | COLONNETTA | COLUMN | |
| 13 | 312114 | NIPPLES L 3/8M 3/8F 303803-3 | NIPPLE | |
| 14 | 299119 | COPIGLIA UNI 8833-Diametro 3 | COTTER PIN | |
| 15 | 305057 | RACCORDO AL BSP | FITTING | |
| 16 | | ANELLO D'ARRESTO | LOCK RING | |
| 17 | 048461131 | ANELLO DI SOSTEGNO | RING | |
| 18 | | Kit GUARNIZIONI | GASKT KIT | |
| 19 | 048761250 | DADO STELO M17X1,5 | NUT | |

(*) Vedi intestazione: "Valida per i modelli" - See: "Apply to models"

IMPIANTO IDRAULICO HYDRAULIC SYSTEM

9/4



Denominazione tavola - Table definition

N°tavola / Indice di modifica
Table no. / Change index**IMPIANTO IDRAULICO
HYDRAULIC SYSTEM****9/4**

| RIF. REF | CODICE CODE | DESCRIZIONE DESCRIPTION | | APPLICAZIONE APPLICATION |
|-------------|------------------|--------------------------------|------------------------|---|
| A | 048760120 | MTG. CILINDRO | CYLINDER | Valido per tutti i modelli citati sulla copertina. - Valid for all models indicated in the cover. |
| 1 | 048460061 | TUBO OLIO DA CENTRALINA A T | OIL PIPE | |
| 2 | 048460081 | TUBO OLIO DA T A CIL. COMAND | OIL PIPE | |
| 3 | 306151 | ADAT. A T MASCHIO BSP CIL.60° | ADAPTER | |
| 4 | 048760070 | TUBO OLIO DA T A CIL. OPPOSTO | OIL PIPE | |
| 5 | 317022 | TUBO ELASTOLLAN C98 8X6 L=3400 | ELASTOLLAN TUBE L=3400 | |
| | 317022 | TUBO ELASTOLLAN C98 8X6 L=5100 | ELASTOLLAN TUBE L=5100 | |
| 6 | 305058 | RACC. L GIREV.1/4M X 8/6 M.15 | L-FITTING | |
| 7 | 311001 | TAPPO | PLUG | |
| 8 | 239022 | ROSETTA DENTELLATA INTERNA M8 | WASHER | |
| 9 | 312102 | NIPPLES SEDE CONICA MM 3/8X1/4 | NIPPLE | |
| 10 | 399021 | ROND. BONDED S.16-3/8 PP45C | WASHER | |
| 11 | 309562 | VALVOLA CTR DISCESA | VALVE | |
| 12 | 309534 | COLONNETTA | COLUMN | |
| 13 | 312114 | NIPPLES L 3/8M 3/8F 303803-3/8 | NIPPLE | |
| 14 | 299119 | COPIGLIA UNI 8833-Diametro 3 | COTTER PIN | |
| 15 | 305057 | RACCORDO AL BSP | FITTING | |
| 16 | | ANELLO D'ARRESTO | LOCK RING | |
| 17 | 048461131 | ANELLO DI SOSTEGNO | RING | |
| 18 | | Kit GUARNIZIONI | GASKT KIT | |
| 19 | 048761250 | DADO STELO M17X1,5 | NUT | |

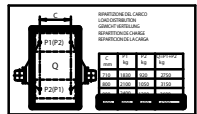
(*) Vedi intestazione: "Valida per i modelli" - See: "Apply to models"

Denominazione tavola - Table definition

N°tavola / Indice di modifica
Table no. / Change index

ADESIVI E DISPOSITIVI SEGNAL. DI PERICOLO TABLE FOR LABELS AND DANGER WARNING DEVICES

10/0



6

400

5



4



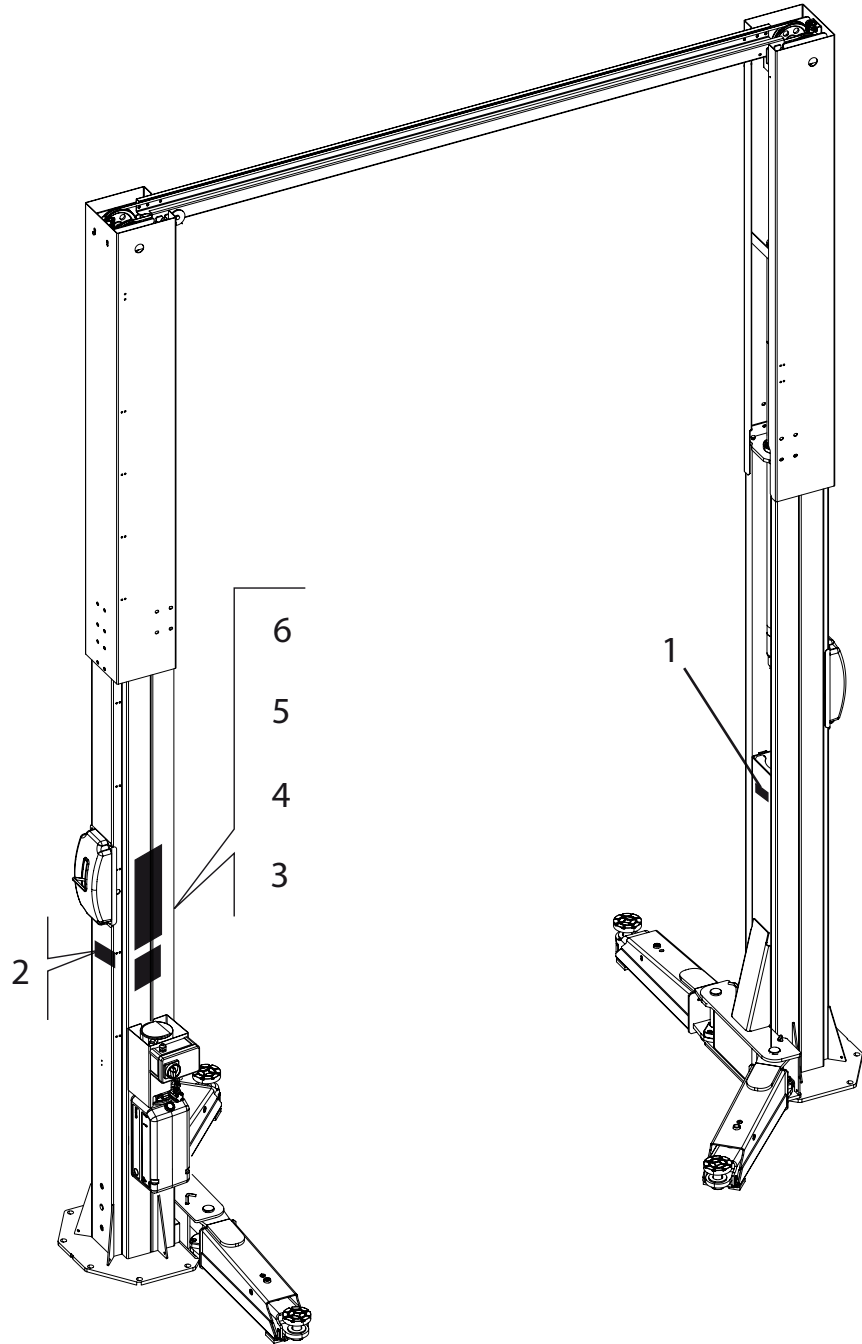
3



2

5500 kg

1



Denominazione tavola - Table definition

N°tavola / Indice di modifica
Table no. / Change index

ADESIVI E DISPOSITIVI SEGNAL. DI PERICOLO
TABLE FOR LABELS AND DANGER WARNING DEVICES

10/0

| RIF. REF | CODICE CODE | DESCRIZIONE DESCRIPTION | APPLICAZIONE APPLICATION |
|----------|-------------|---|--------------------------|
| 1 | 99990991 | TARGHETTA PORTATA 5500 Kg | PLATE |
| 2 | | TARGA MATRICOLA | PLATE |
| 3 | 99990758 | TARGHETTA PERICOLO | PLATE |
| 4 | 999909850 | TARGHETTA ISTRUZIONI | PLATE |
| 5 | 999912530 | TARGHETTA 220V 60Hz 1Ph | PLATE |
| | 999912430 | TARGHETTA 230V 60Hz 1Ph | PLATE |
| | 999912520 | TARGHETTA 380V 60Hz 3Ph | PLATE |
| | 999912510 | TARGHETTA 220V 60Hz 3Ph | PLATE |
| | 999912390 | TARGHETTA 230V 50Hz 3Ph | PLATE |
| | 999912380 | TARGHETTA 400V 50Hz 3Ph | PLATE |
| 6 | 999919500 | TARGHETTA RIPARTIZIONE CARICO (5500 kg) | PLATE |


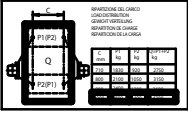
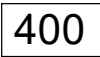


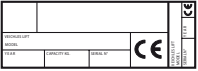

Valido per tutti i modelli citati sulla copertina.

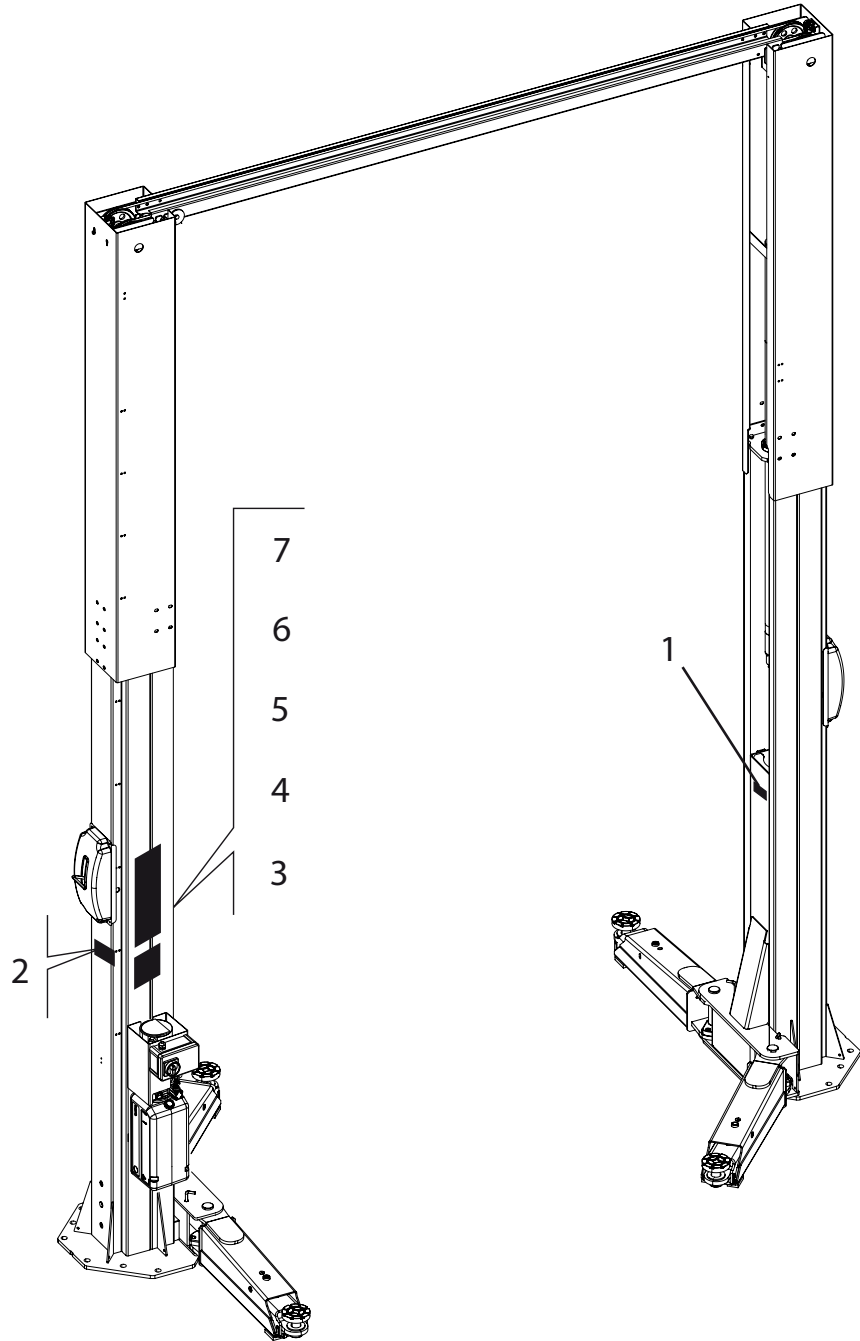
—
Valid for all models indicated in the cover.

(*) Vedi intestazione: "Valida per i modelli" - See: "Apply to models"

ADESIVI E DISPOSITIVI SEGNAL. DI PERICOLO TABLE FOR LABELS AND DANGER WARNING DEVICES

10/1

-  7
-  6
-  5
-  4
-  3
-  2
-  1



Denominazione tavola - Table definition

**ADESIVI E DISPOSITIVI SEGNAL. DI PERICOLO
TABLE FOR LABELS AND DANGER WARNING DEVICES**

N°tavola / Indice di modifica
Table no. / Change index

10/1

| RIF. REF | CODICE CODE | DESCRIZIONE DESCRIPTION | APPLICAZIONE APPLICATION |
|-------------|----------------|---|-----------------------------|
| 1 | 99990991 | TARGHETTA PORTATA 5500 Kg | PLATE |
| 2 | | TARGA MATRICOLA | PLATE |
| 3 | 99990758 | TARGHETTA PERICOLO | PLATE |
| 4 | 999909850 | TARGHETTA ISTRUZIONI | PLATE |
| 5 | 999912530 | TARGHETTA 220V 60Hz 1Ph | PLATE |
| | 999912430 | TARGHETTA 230V 60Hz 1Ph | PLATE |
| | 999912520 | TARGHETTA 380V 60Hz 3Ph | PLATE |
| | 999912510 | TARGHETTA 220V 60Hz 3Ph | PLATE |
| | 999912390 | TARGHETTA 230V 50Hz 3Ph | PLATE |
| | 999912380 | TARGHETTA 400V 50Hz 3Ph | PLATE |
| | 999919500 | TARGHETTA RIPARTIZIONE CARICO (5500 kg) | PLATE |
| 6 | 999916310 | TARGHETTA SMALTIMENTO | PLATE |

Valido per tutti i modelli citati sulla copertina.
-
Valid for all models indicated in the cover.

(*) Vedi intestazione: "Valida per i modelli" - See: "Apply to models"

Pagina bianca per esigenze di impaginazione

This page intentionally blank

Freie Seite für Layout

Page blanche pour exigences de mise en page

Página en blanco por exigencias de compaginación

| | |
|--|---|
| <u>Denominazione tavola - Table definition</u> | N°tavola / Indice di modifica Table no. / Change index |
|--|---|

Pagina bianca per esigenze di impaginazione

This page intentionally blank

Freie Seite für Layout

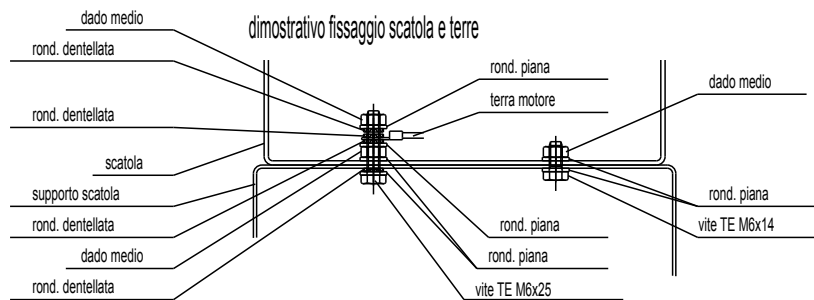
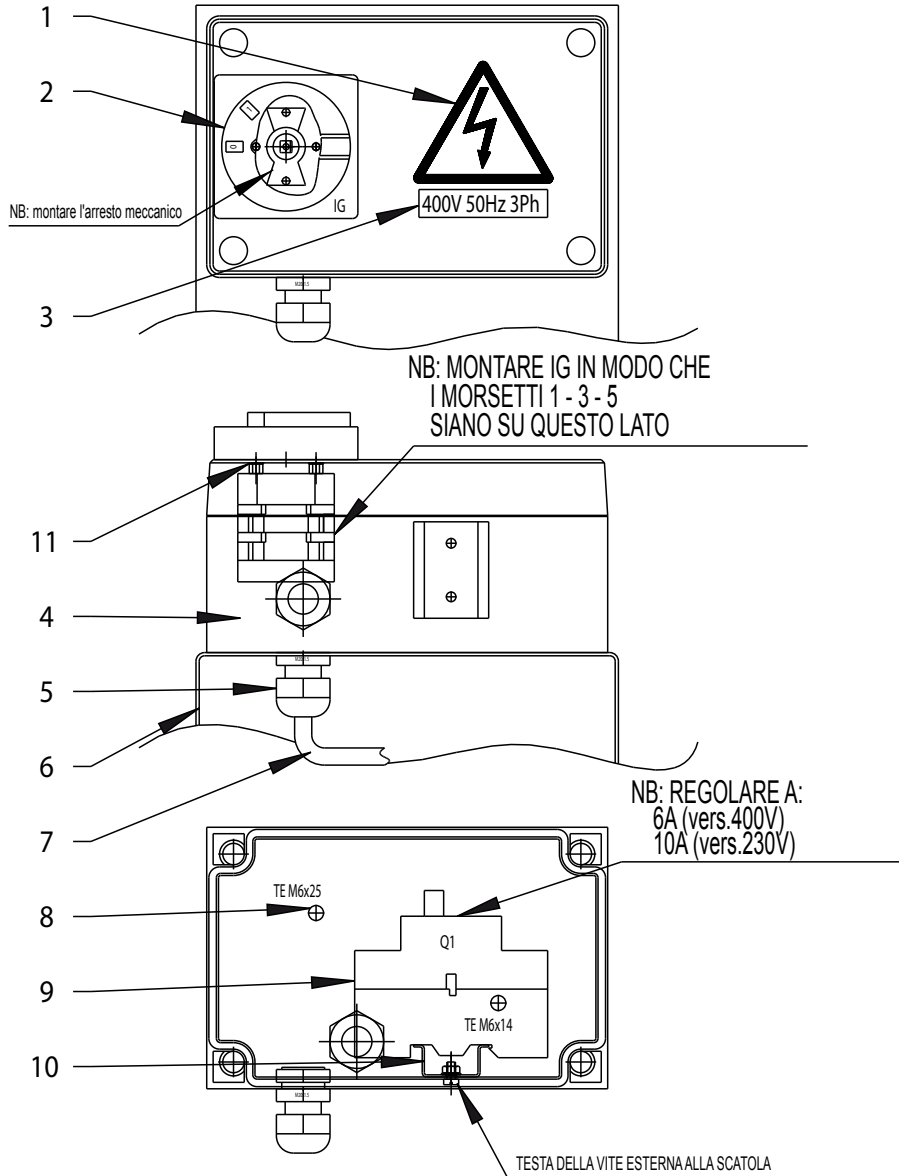
Page blanche pour exigences de mise en page

Página en blanco por exigencias de compaginación

(*) Vedi intestazione: "Valida per i modelli" - See: "Apply to models"

**CASSETTA ELETTRICA "3 Phase"
ELECTRIC BOX "3 Phase"**

12/0



Denominazione tavola - Table definition

N°tavola / Indice di modifica
Table no. / Change index**CASSETTA ELETTRICA "3 Phase"
ELECTRIC BOX "3 Phase"****12/0**

| RIF. REF | CODICE CODE | DESCRIZIONE DESCRIPTION | APPLICAZIONE APPLICATION |
|-------------|----------------|-------------------------------|-----------------------------|
| 1 | 99990758 | TARGHETTA PERICOLO | PLATE |
| 2 | 518273 | INTERRUTTORE GENERALE | MAIN SWITCH |
| 3 | 999912380 | TARGHETTA 400V 50HZ 3PH | PLATE |
| | 999912390 | TARGHETTA 230V 50HZ 3PH | PLATE |
| 4 | 048465020 | SCATOLA ELETTRICA | ELECTRIC BOX |
| 5 | 599429 | PRESSACAPO M20X1,5 | CABLE GRIP |
| | 599432 | GHIERA M20X1,5 | RING NUT |
| 6 | 048421051 | SUPPORTO SCATOLA ELETTRICA | SUPPORT |
| 7 | 048465040 | INSIEME CAVO MOTORE | CABLE ASSEMBLY |
| 8 | 203127 | VITE TE M6X25 ZN | SCREW |
| | 236004 | RONDELLA PIANA Ø6.4 ZN | WASHER |
| | 203015 | VITE TE M6X14 ZN | SCREW |
| | 224007 | DADO MEDIO M6 ZN | NUT |
| | 239019 | RONDELLA DENTELLATA ESTERNA | WASHER |
| 9 | 518263 | INTERRUT. MAGNETOTERMICO 400V | THERMAL SWITCH 400V |
| | 518264 | INTERRUT. MAGNETOTERMICO 230V | THERMAL SWITCH 230V |
| 10 | 224003 | DADO ESAGONALE MEDIO M4 ZN | NUT |
| | 236025 | RONDELLA PIANA Ø4.3 ZN | WASHER |
| | 216228 | VITE TC M4X8 ZN | SCREW |
| | 048465010 | SUPPORTO MAGNETOTERMICO | THERMAL SWITCH SUPPORT |
| 11 | 236032 | RONDELLA PIANA Ø3.2 ZN | WASHER |

Valido per tutti i modelli citati sulla
copertina.
-
Valid for all models indicated in the
cover.

(*) Vedi intestazione: "Valida per i modelli" - See: "Apply to models"

Pagina bianca per esigenze di impaginazione

This page intentionally blank

Freie Seite für Layout

Page blanche pour exigences de mise en page

Página en blanco por exigencias de compaginación