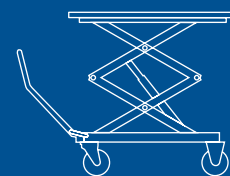
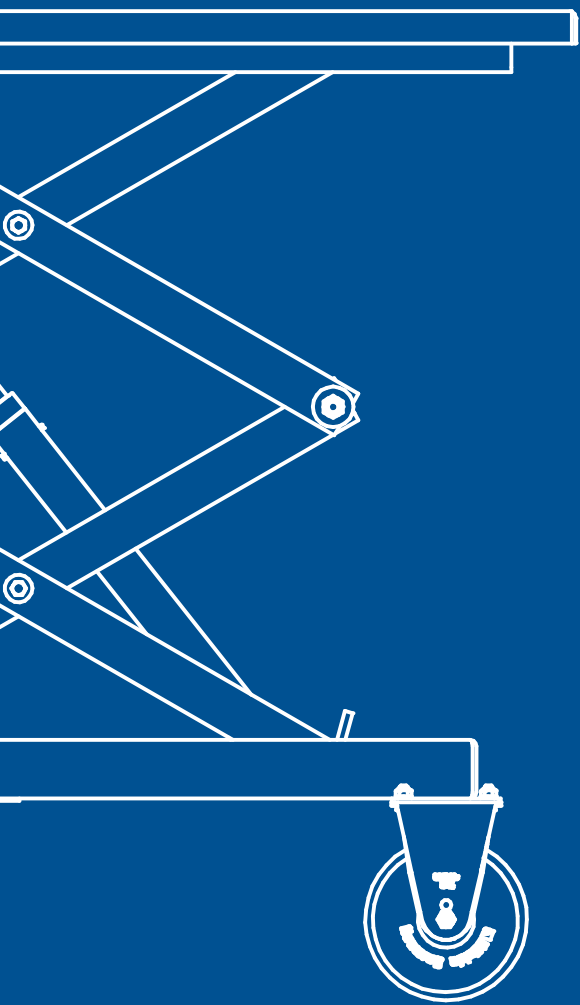


Универсальный подъемный стол





Гибкость в использовании:

простота в обращении и широкие возможности применения, в том числе в автомобилях

Полная безопасность:

оптимальная сборка и крепление различных компонентов

Большая универсальность:

широкий ассортимент аксессуаров для всех областей применения



Универсальный подъемный стол с грузоподъемностью до 2 т. Подходит для безопасного и удобного демонтажа и монтажа двигателей, редукторов, высоковольтных аккумуляторов и компонентов шасси.

Разработан с учетом 20-летнего опыта конструкторской разработки и производства подъемных столов в сотрудничестве с ведущими автопроизводителями.

ПОДЪЕМНЫЕ СТОЛЫ

Гидравлические



Для двигателей, редукторов и высоковольтных аккумуляторов.



Также подходит для электромобилей.



Опоры для техобслуживания, которые входят в серийную комплектацию, обеспечивают безопасность работ по техобслуживанию подъемного стола.

Жестко закрепленная опорная плита с сеткой отверстий 2 x 7 для надежного размещения различных креплений; или наклона в зависимости от модели. Крепежных отверстий слева и справа в платформе позволяют крепить достаточное количество крепежных инструментов.



Много места под автомобилем благодаря компактной конструкции.

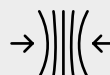
Легко маневрировать грузом благодаря пластиковым роликам на шарикоподшипниках.



Плавное, точное регулирование скорости опускания благодаря регулируемому клапану спускного тормоза.

Быстрый подъем груза гидравлической педалью с помощью насоса двойного действия без приложения чрезмерных усилий.

Большие ролики и стояночные тормоза гарантируют мобильность на рабочем месте.



Простое размещение под автомобилем благодаря невысокой, узкой конструкции и ручке, перемещающейся по вертикали.

Обзор моделей



	КТЕ100	КТ100
Высота подъема	1900 мм	1900 мм
Грузоподъемность	1 Т	1 Т
Плита стола	Жестко закрепленная	С возможностью наклона на 2° поперек направления движения, сдвигается на 20 мм в продольном и поперечном направлении
Отверстия в плите стола	2 ряда по 7 отверстий Ø 12	2 ряда по 7 отверстий Ø 12
Привод	Гидравлический насос с ножным приводом	Гидравлический насос с ножным приводом
Ручка	Жестко закрепленная, складная	Жестко закрепленная, складная
Колеса	2 x 360° + 2 жестко закрепленных	4 x 360° (2 фиксируемых в направлении прямо)



KT100XT

1965 MM

1 T

С возможностью наклона на 2° поперек направления движения, сдвигается на 20 мм в продольном и поперечном направлении

2 ряда по 7 отверстий Ø 12

Гидравлический насос с ножным приводом

Выдвижной

4 x 360° (2 фиксируемых в направлении прямо)

KTO100

1826 MM

1 T

С возможностью наклона на 3.5° по оси x/y
Разделение 60:40 + возможность выдвижения на 100 мм

104 отверстия M10

Гидравлический насос с ножным приводом

Жестко закрепленная, складная, съемная

4 x 360° (2 фиксируемых в направлении прямо)

KTE200

1826 MM

1 T

Жестко закрепленная с выдвижным ящиком

2 ряда по 7 отверстий Ø 12

Воздушный гидравлический насос

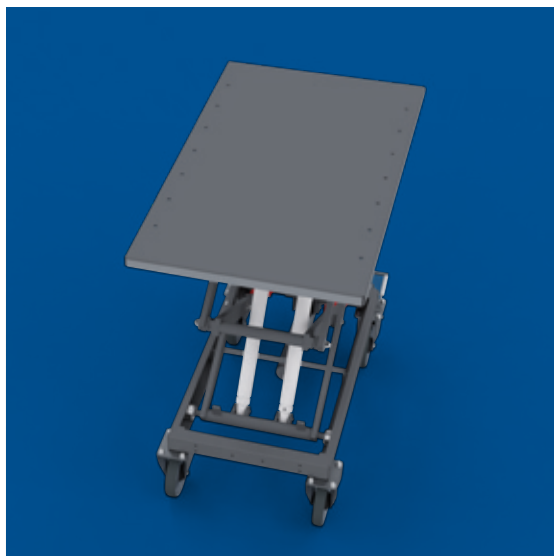
Жестко закрепленная, складная, съемная

4 x 360° (2 фиксируемых в направлении прямо)



Традиции, опыт и технологический прогресс.

Комбинация, позволяющая создавать мощную, надежную и практичную продукцию.



Области применения.

В сочетании с подъемником, они находят применение, в частности, в работе с компонентами автомобилей, конструкция которых предусматривает возможность монтажа и демонтажа только из-под днища автомобиля.

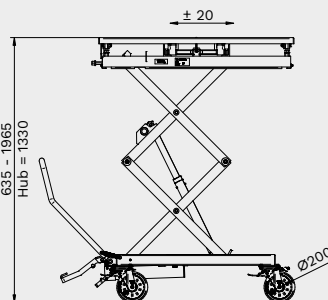
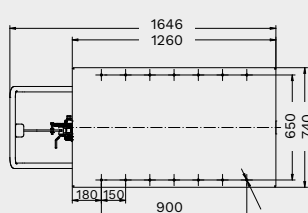
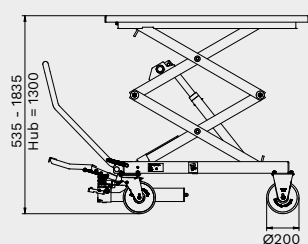


Встроенные подъемники **серии КТ** в комбинации с приобретаемыми отдельно принадлежностями позволяют поднимать и снимать двигатели, коробки передач, высоковольтные аккумуляторы и даже приводные агрегаты целиком.

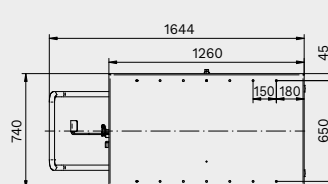


Технические характеристики

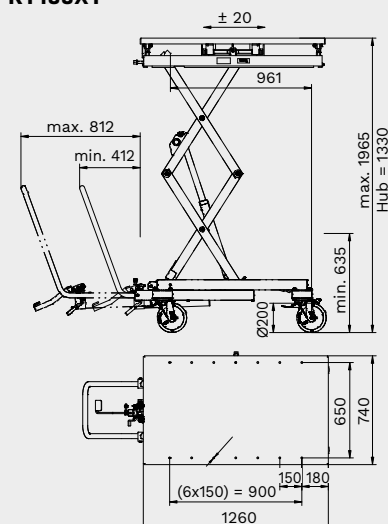
КТЕ100



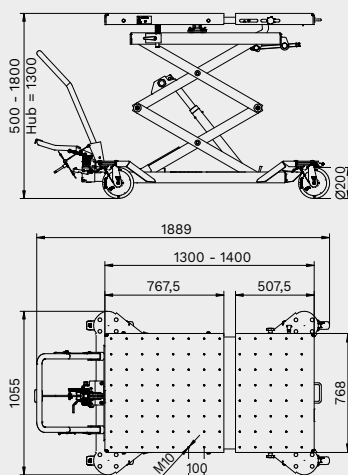
КТ100



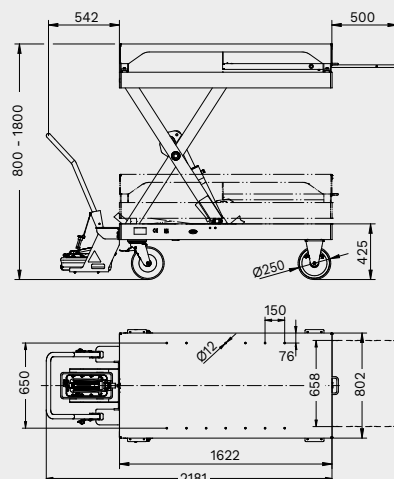
КТ100ХТ



КТО100



КТЕ200



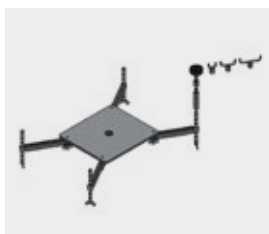
	КТЕ100	КТ100	КТ100ХТ	КТО100	КТЕ200
Грузоподъемность	1000 кг	1000 кг	1000 кг	1000 кг	2000 кг
Путь перемещения	1300 мм	1330 мм	1330 мм	1300 мм	1000 мм
Высота подъема, макс.	1835 мм	1965 мм	1965 мм	1800 мм	1800 мм
Длина подъема, макс.	1260 мм	1260 мм	1260 мм	1300-1400 мм	1622 мм
Ширина, макс.	740 мм	740 мм	740 мм	768 мм	800 мм
Высота, мин.	535 мм	635 мм	635 мм	500 мм	800 мм
Покрытие поверхности	порошковое покрытие	порошковое покрытие	порошковое покрытие	порошковое покрытие	порошковое покрытие
Предотвращение коррозии	Грунтовка Ultra High Solid (UHS)	Грунтовка Ultra High Solid (UHS)	Грунтовка Ultra High Solid (UHS)	Грунтовка Ultra High Solid (UHS)	Грунтовка Ultra High Solid (UHS)
Длина	1646 мм	1644 мм	1672 - 2072 мм	1889 мм	2181 мм
Ширина	740 мм	740 мм	740 мм	1055 мм	802 мм
Вес	230 кг	290 кг	310 кг	360 кг	460 кг

Дополнительные приспособления

Большой ассортимент принадлежностей (приобретаются отдельно) делает подъемный стол незаменимым, универсальным помощником в мастерской.

**3136****GA PKW**

Универсальное применение для легковых автомобилей. Отлично подходит для автоматических коробок передач. Стяжной ремень для фиксации груза, большая опорная поверхность из резины, грузоподъемность 400 кг, диаметр концевика Ø 35 мм, размеры 300 x 240 мм (используется только с универсальным креплением, Номер товара 103544).

**103802****Агрегатная плита с консольными балками**

Агрегатная плита с необычайно широким спектром применения для снятия и установки двигателей, коробок передач, мостов, выхлопных систем и т. д. Телескопические опорные стрелы со встроенными резьбовыми ходовыми винтами и многочисленные упоры обеспечивают простую адаптацию под любые требования к креплению.

**107856****Крепление агрегата универсальное**

Быстрая и надежная установка и снятие цельного подрамника в сборе, со всеми агрегатами в сочетании со встроенными подъемниками Master Gear. Для фиксации используется оцинкованная стяжная лента.

**103544****Универсальное крепление Ø 35 мм**

Оснащено втулкой, отверстие Ø 35 мм подходит для крепления разных инструментов, например площадки для установки и снятия коробок передач GA PKW.



RAV Italy

Ravaglioli S.p.A.

Via Primo Maggio 3
Pontecchio Marconi
40037 Sasso Marconi BO

☎ +39.051.6781511
☎ +39.051.846349
✉ rav@ravaglioli.com

RAV France

RAV France SARL

4, Rue Longue Raie
ZAC de la Tremblaie
91220 Le Plessis Pâté

☎ +331.60.86.88.16
☎ +33.1.60.86.82.04
✉ rav@ravfrance.fr

RAV Germany

BlitzRotary GmbH

Hüfingcr Straße 55
78199 Bräunlingen
Germany

☎ +49.771.9233.0
☎ +49.771.9233.99
✉ ravid@ravaglioli.com

RAV UK


Vehicle Service Group UK Ltd

3 Fourth Avenue,
Bluebridge Industrial Estate
Halstead, Essex, CO9 2SY, UK

☎ +44.1787.477711
☎ +44.1787.477720
✉ rav@ravaglioli.com

DRQ14U(03)

Технические данные и иллюстрации в данном буклете не являются обязательными. В наши продукты могут быть внесены технические изменения, поэтому состояние при поставке может отличаться.

Member of VSG - Vehicle Service Group
a  company

