

• CENTRAFARI • HEADLIGHT BEAM TESTER • SCHEINWERFEREINSTELLGERÄT • REGLAFAROS

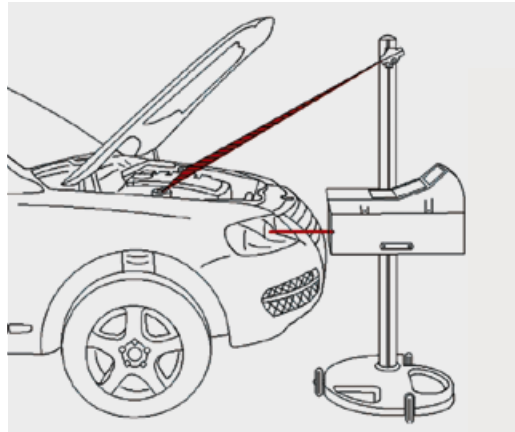
CFD 102

Centrafari meccanico, con luxometro digitale, visore laser e puntamento ottico laser, base su ruote.

Mechanical headlight beam setter with digital luxmeter, based on wheels, laser visor, laser pointing system.

Mechanisches Scheinwerfereinstellgerät mit Digitalluxmeter, Basis auf Rädern, Laservisier, Laserstrahlsystem.

Alineador mecánico de luces con luxómetro digital, visor láser, visor línea y punto óptico láser, base con ruedas.



Laser linea + Laser punto / Laser Visor + Laser pointing system / Laservisier + Laserstrahl / Visor Laser + Punto óptico Laser

Allineamento sempre rapido e perfetto.

Allows fast and precise centering.

Schnelle un genaue Zentrierung.

Alineamiento rapido y perfecto.

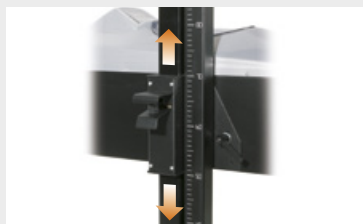
STANDARD



Luxometro digitale / Luxómetro digital / Digitalluxmeter / Digital Luxmeter



Settaggio inclinazioni / Adjuste inclinación / Neigungseinstellung / Inclination setting

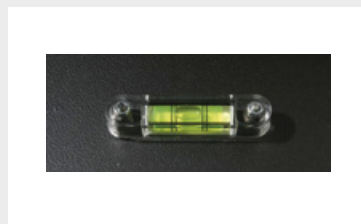


Scorrimento con pattini di precisione in nylon autolubrificante.

Sliding mechanism granted by precision self-lubricated Nylon skates.

Verschiebemechanismus durch Präzisionsgleitschuhe aus selbstschmierendem Nylon.

Deslizamiento vertical con patines de precisión en nylon autolubricado.



Bolla di stabilità / Stability lever / Hebel für Stabilitätskontrolle / Nivel de estabilidad



Palo
Column
Säule
Columna
166 cm

FARI ALOGENI, XENON E LED:

combinando nuove tecnologie per una struttura più ergonomica e investendo su software di analisi più complessi, possiamo analizzare tutti i tipi di luce.

LUCES HALÓGENOS, XENON, LED:

la combinación de la nueva tecnología aplicada a soluciones de software mejorando las características de estructura, todo tipo de luz puede ser fácilmente detectada y analizada.



HALOGEN-XENON-LED-LEUCHTEN:

Allerlei Lichttypen werden leicht festgestellt und analysiert. Neue Technologienkombination, neuen Software-Lösungen und Strukturmerkmalverbesserung sind die Kennzeichen den ganzen Reihe

HALOGEN, XENON, LED LIGHTS:

combining new technology applied on software solutions and improving structure features any kind of light can be easily detected and analyzed.

• CENTRAFARI • HEADLIGHT BEAM TESTER • SCHEINWERFEREINSTELLGERÄT • REGLAFAROS

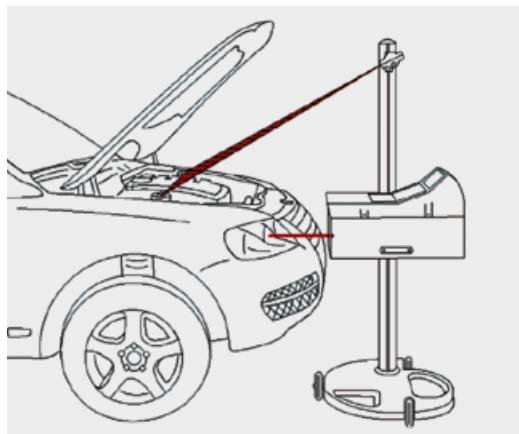
**CFD 103
CFD 103R**

Centrafari meccanico, con luxometro digitale, visore laser e puntamento ottico laser, base su ruote, palo con scorrimento con pattini di precisione in nylon autolubrificante, colonna girevole.

Mechanical headlight beam setter with digital luxmeter, based on wheels, laser visor, laser pointing system and turning column.

Mechanisches Scheinwerfereinstellgerät mit Digitalluxmeter, Basis auf Rädern, Laservisier, Laserstrahlssystem und drehbare Säule.

Alineador mecánico de luces con luxómetro digital, visor láser, visor línea y punto óptico láser, base con ruedas, deslizamiento vertical con patines de precisión en nylon autolubricado, columna giratoria.



Laser linea + Laser punto / Laser Visor + Laser pointing system /
Laservisier + Laserstrahl / Visor Laser + Punto óptico Laser

Allineamento sempre rapido e perfetto.
Allows fast and precise centering.
Schnelle un genaue Zentrierung.
Alineamiento rapido y perfecto.

CFD 103

Base su ruote
Based on wheels
Basis auf Räder
Base con ruedas

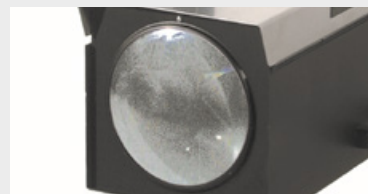
Palo
Column
Säule
Columna
166 cm



Luxometro digitale / Luxómetro digital /
Digitalluxmeter / Digital Luxmeter



Settaggio inclinazioni / Adjuste inclinación /
Neigungseinstellung / Inclination setting



Lente in vetro / Glass lens /
Glaslinse / Lente de vidrio



Bolla di stabilità / Stability lever / Hebel für
Stabilitätskontrolle / Nivel de estabilidad



Colonna girevole / Turning column
Drehbare Säule / Columna giratoria



CFD 103R

Base ad H con doppia rotaia
H-base with double rails
H-Platte mit Doppelschiene
Base H con doble rieles

VERSIONS FOR MARKETS WITH LEFT HAND DRIVE

CFD 102UK ▼ standard

CFD 103R/UK4 ▼ class 4

CFD 103R/UK5/7 ▼ class 5 and 7